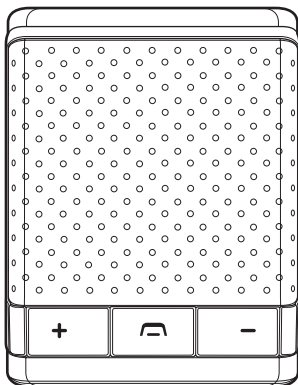


# Громкоговоритель Nokia HF-300

## Руководство по эксплуатации

---



9203868  
Выпуск 1 RU



## ДЕКЛАРАЦИЯ СООТВЕТСТВИЯ

КОРПОРАЦИЯ NOKIA заявляет, что изделие HF-34W соответствует основным требованиям и другим соответствующим положениям Директивы Совета Европы 1999/5/ЕС. Изделие соответствует ограничениям, определенным в Директиве Совета Европы 2004/104/ЕС (с изменениями Директивы 72/245/ЕЕС), Приложение I, пункты 6.5, 6.6, 6.8 и 6.9.

Копию Декларации соответствия можно загрузить с Web-страницы [http://www.nokia.com/phones/declaration\\_of\\_conformity/](http://www.nokia.com/phones/declaration_of_conformity/).

# CE 0560

© Корпорация Nokia, 2007 г. С сохранением всех прав.

Воспроизведение, передача, распространение или хранение в любой форме данного документа или любой его части без предварительного письменного разрешения корпорации Nokia запрещено.

Nokia и Nokia Connecting People являются зарегистрированными торговыми марками корпорации Nokia. Названия других изделий или компаний, указанные здесь, могут быть торговыми марками или торговыми наименованиями соответствующих владельцев.

Bluetooth is a registered trademark of Bluetooth SIG, Inc.

Корпорация Nokia постоянно совершенствует свою продукцию. Корпорация Nokia оставляет за собой право вносить любые изменения и улучшения в любое изделие, описанное в этом документе, без предварительного уведомления.

Корпорация Nokia не несет ответственности за потерю данных или прибыли, а также за любой специальный, случайный, последующий или косвенный ущерб, чем бы он ни был вызван.

Содержание этого документа предоставлено на условиях "как есть". Кроме требований действующего законодательства, никакие иные гарантии, как явные, так и подразумеваемые, включая (но не ограничиваясь этим) неявные гарантии коммерческой ценности и пригодности для определенной цели, не касаются точности, надежности или содержания этого документа. Корпорация Nokia оставляет за собой право пересматривать или изменять содержимое данного документа в любое время без предварительного уведомления.

Наличие в продаже конкретных изделий зависит от региона. Обращайтесь в ближайшее представительство Nokia.

Несанкционированные изменения и переделки данного устройства могут привести к аннулированию полномочий пользователя на работу с оборудованием.

#### Ограничение экспорта

Данное устройство может содержать компоненты, технологии и/или программное обеспечение, подпадающие под действие экспортного законодательства США и других стран. Любое использование в нарушение законодательства запрещено.

9203868 / Выпуск 1 RU

**Телефон горячей линии Nokia:** +7 (495) 727-22-22

**Факс:** +7 (495) 795-05-03

125009, Москва, Тверская, ул., 7, а/я 25 Nokia

# Содержание

---

<b>Техника безопасности.....</b>	<b>5</b>	Основные правила техники безопасности.....	12
<b>1. Введение .....</b>	<b>6</b>	Крепление зажима к солнцезащитному козырьку .....	13
Технология беспроводной связи Bluetooth.....	6	Крепление громкоговорителя к зажиму.....	14
<b>2. Начало работы.....</b>	<b>7</b>	Очистка параметров или сброс .....	14
Зарядные устройства и аккумуляторы .....	7	<b>4. Информация об аккумуляторах .....</b>	<b>15</b>
Установка и зарядка аккумулятора.....	8	Зарядка и разрядка аккумулятора.....	15
Включение и выключение .....	9	<b>Уход и техническое обслуживание.....</b>	<b>17</b>
Сопряжение громкоговорителя .....	9	<b>Дополнительная информация по технике безопасности.....</b>	<b>19</b>
Отключение громкоговорителя .....	10		
Повторное подключение громкоговорителя .....	10		
<b>3. Обработка вызовов.....</b>	<b>11</b>		
Регулировка громкости динамика .....	11		
Обработка вызовов .....	11		
Крепление в автомобиле .....	12		

## Техника безопасности

---

Ознакомьтесь с перечисленными ниже правилами техники безопасности. Нарушение этих правил может быть опасным или незаконным.



**БЕЗОПАСНОСТЬ ДОРОЖНОГО ДВИЖЕНИЯ - ПРЕЖДЕ ВСЕГО**  
Строго соблюдайте местное законодательство. Не держите в руке мобильное устройство за рулем движущегося автомобиля. Помните о том, что безопасность дорожного движения имеет первостепенное значение!



**РАДИОПОМЕХИ**  
Любые мобильные устройства подвержены воздействию радиопомех, которые могут ухудшить качество связи.

# 1. Введение

---

Громкоговоритель Nokia HF-300 позволяет посылать и принимать телефонные вызовы в режиме громкой связи. Можно подключить громкоговоритель к совместимому мобильному устройству с функцией беспроводной связи Bluetooth.

Внимательно прочитайте данное руководство перед использованием громкоговорителя. Ознакомьтесь также с руководством по эксплуатации подключаемого к громкоговорителю устройства, в котором содержатся важные сведения о технике безопасности и обслуживании. Храните аксессуары в недоступном для детей месте.

## ■ Технология беспроводной связи Bluetooth

Технология беспроводной связи Bluetooth позволяет соединять совместимые устройства без кабелей. Для установления соединения по каналу Bluetooth мобильное устройство громкоговоритель должны находиться в пределах 10 метров друг от друга. Помехи для соединения могут создаваться препятствиями, например, другими электронными устройствами.

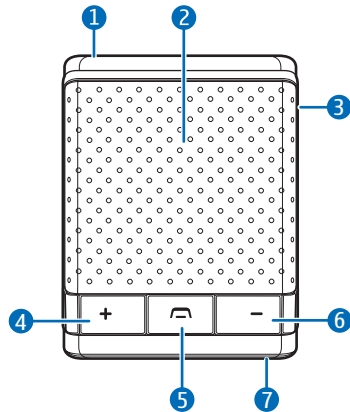
Громкоговоритель совместим со спецификацией Bluetooth версии 2.0 и поддерживает режим громкой связи 1.5. Информацию о совместимости данного устройства с другими устройствами можно получить у изготовителей этих устройств.

В некоторых странах на применение устройств Bluetooth могут быть наложены ограничения. Информацию об этом можно получить в местных органах власти или у поставщика услуг.

## 2. Начало работы

Громкоговоритель состоит из следующих компонентов:

- Разъем для подключения зарядного устройства (1)
- Динамик (2)
- Клавиша включения (3)
- Клавиша увеличения громкости (4)
- Клавиша ответа на вызов/ завершения вызова (5)
- Клавиша уменьшения громкости (6)
- Микрофон (7)



Для работы с громкоговорителем

необходимо зарядить аккумулятор и выполнить сопряжение громкоговорителя с совместимым устройством.

Некоторые детали громкоговорителя обладают магнитными свойствами. Возможно притяжение металлических предметов к громкоговорителю. Не храните рядом с громкоговорителем кредитные карточки и другие магнитные носители информации; это может привести к уничтожению информации.

### ■ Зарядные устройства и аккумуляторы

Перед подключением зарядного устройства к громкоговорителю выясните его номер модели. Для подключения к громкоговорителю предназначены зарядные устройства AC-4, AC-5 и DC-4.



**Внимание!** Используйте только те аккумуляторы и зарядные устройства, применение которых с данным конкретным устройством рекомендовано компанией Nokia. Применение любых других аксессуаров может привести к аннулированию гарантий и сертификатов и может быть опасным.

Отсоединяя кабель питания аксессуара, держитесь за вилку, а не за шнур.

## ■ Установка и зарядка аккумулятора

Для установки аккумулятора выполните следующие действия:

1. Снимите заднюю панель, сдвинув ее к боковой стороне громкоговорителя.
2. Совместите контакты аккумулятора с разъемами громкоговорителя и прижмите аккумулятор.
3. Для установки задней панели вставьте фиксаторы панели в соответствующие пазы громкоговорителя и сдвиньте заднюю панель громкоговорителя до защелкивания.

(Для извлечения аккумулятора снимите заднюю панель и извлеките аккумулятор, начиная со стороны, противоположной контактам.)

Для зарядки аккумулятора выполните следующие действия:

1. Подсоедините провод зарядного устройства к разъему для подключения зарядного устройства на громкоговорителе.
2. Подключите зарядное устройство к источнику питания. Например, включите зарядное устройство DC-4 в прикуриватель автомобиля или зарядное устройство AC-5 в сетевую розетку.

При использовании зарядного устройства, подключаемого к прикуривателю, питание должно подаваться от автомобильного аккумулятора (12 В). Убедитесь в том, что зарядное устройство правильно установлено в гнездо прикуривателя и не мешает нормальному управлению автомобилем. В некоторых моделях автомобилей питание от автомобильного аккумулятора на прикуриватель подается даже при вынутом ключе зажигания. В этих случаях автомобильный аккумулятор может разрядиться даже в том случае, если громкоговоритель не используется. За подробной информацией обратитесь к изготовителю автомобиля.

Во время зарядки постоянно горит красный индикатор. До начала зарядки проходит определенное время. Если зарядка не начинается, отключите зарядное устройство, затем подключите его снова. Продолжительность полной зарядки аккумулятора может составлять до 2 часов и 30 минут.



3. Когда аккумулятор полностью заряжен, вместо красного индикатора загорается зеленый. Отключите зарядное устройство от громкоговорителя и от источника питания.

Время работы наушника от полностью заряженного аккумулятора достигает 20 часов в режиме разговора и 240 часов в режиме ожидания. Однако продолжительность работы зависит от моделей совместимых устройств Bluetooth, используемых параметров и профилей, а также от условий эксплуатации.

При разрядке аккумулятора красный индикатор медленно мигает.

## ■ Включение и выключение

Для включения нажмите клавишу включения и удерживайте ее нажатой до звукового сигнала и включения зеленого индикатора. Когда громкоговоритель пытается подключиться к сопряженному устройству, индикатор мигает. Когда громкоговоритель подключен к сопряженному устройству и готов к использованию, горят синие индикаторы.

Для выключения нажмите клавишу включения и удерживайте ее нажатой до выключения всех индикаторов. Если громкоговоритель не устанавливает соединения с сопряженным устройством в течение приблизительно 5 минут, он выключается автоматически для экономии энергии.

## ■ Сопряжение громкоговорителя

1. Убедитесь в том, что мобильное устройство включено и включите громкоговоритель. Зеленый индикатор начинает медленно мигать.
2. Включите функцию Bluetooth мобильного устройства и выполните в устройстве поиск устройств Bluetooth. Инструкции см. в руководстве по эксплуатации устройства.
3. В списке обнаруженных устройств выберите громкоговоритель.
4. Введите код доступа Bluetooth **0000** для сопряжения громкоговорителя с устройством и установления соединения.

Для некоторых устройств соединение необходимо устанавливать отдельно после выполнения сопряжения.

Если сопряжение успешно выполнено, громкоговоритель подает тональный сигнал и появляется в меню мобильного устройства в списке сопряженных устройств Bluetooth. Когда громкоговоритель подключен к мобильному устройству, горят синие индикаторы.

Для сопряжения и подключения громкоговорителя к новому устройству отключите громкоговоритель от текущего устройства и выполните сопряжение и соединение с новым устройством.

### **Отключение громкоговорителя**

Для отключения громкоговорителя от мобильного устройства выполните одно из следующих действий:

- Выключите громкоговоритель.
- Выполните отключение громкоговорителя в меню Bluetooth устройства.
- Переместите громкоговоритель более чем на 10 м от устройства.

Для завершения соединения удалять информацию о сопряжении громкоговорителя не требуется.

### **Повторное подключение громкоговорителя**

Для подключения громкоговорителя к сопряженному устройству включите громкоговоритель и нажмите и удерживайте нажатой клавишу ответа на вызов/завершения вызова, либо установите соединение с помощью меню Bluetooth устройства.

В устройстве можно разрешить автоматическое подключение при включении громкоговорителя. В устройствах Nokia для этого необходимо изменить параметры сопряженного устройства в меню Bluetooth.

## 3. Обработка вызовов

---

### ■ Регулировка громкости динамика

Для регулировки громкости динамика служат клавиши регулировки громкости на громкоговорителе.



**Внимание!** Не подносите устройство к уху при включенном громкоговорителе, так как громкость может быть очень велика.

### ■ Обработка вызовов

Для отправки вызова при подключенном громкоговорителе используйте мобильное устройство как обычно. Говорите в направлении микрофона громкоговорителя. Для достижения наилучших характеристик убедитесь в том, что перед микрофоном отсутствуют препятствия и микрофон расположен перед пользователем, а не ниже или сзади. Во время разговора индикатор горит зеленым цветом.

Если устройство допускает повторный набор последнего номера с помощью громкоговорителя, в режиме ожидания два раза подряд нажмите кнопку ответа на вызов/завершения вызова.

Если устройство поддерживает голосовой набор номера с помощью громкоговорителя, в режиме ожидания нажмите и удерживайте нажатой клавишу ответа на вызов/завершения вызова и продолжайте согласно описанию в руководстве по эксплуатации устройства.

При поступлении входящего вызова через динамик громкоговорителя подается сигнал вызова и индикатор мигает зеленым цветом. Для ответа на вызов нажмите клавишу ответа на вызов/завершения вызова или используйте клавиатуру устройства. Для отклонения входящего вызова два раза подряд нажмите клавишу ответа на вызов/завершения вызова.

Для завершения вызова нажмите клавишу ответа на вызов/завершения вызова или используйте клавиатуру устройства.

Для переключения активного вызова между громкоговорителем и устройством нажмите и удерживайте нажатой клавишу ответа на вызов/завершения вызова.

Для отключения или включения микрофона во время разговора кратковременно нажмите клавишу включения.

## ■ Крепление в автомобиле

Громкоговоритель можно прикрепить к солнцезащитному козырьку автомобиля с помощью прилагаемого зажима.

### Основные правила техники безопасности

При установке громкоговорителя в автомобиле проверьте, что он не мешает и не препятствует работе систем, используемых при эксплуатации автомобиля (например, воздушных подушек безопасности), и не ограничивает поля зрения при управлении автомобилем.

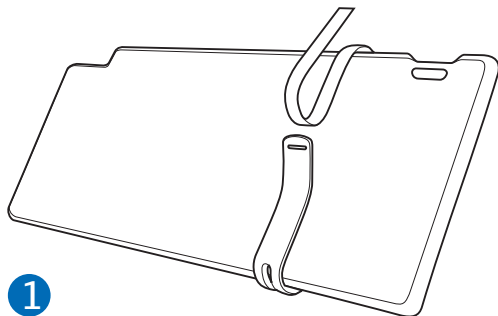
Проверьте отсутствие препятствий раскрытию воздушных подушек. Пользуйтесь громкоговорителем только при условии полной безопасности в любых дорожных условиях.

При работе с громкоговорителем, прикрепленным к солнцезащитному козырьку, проверьте, что солнцезащитный козырек поднят к крыше автомобиля.

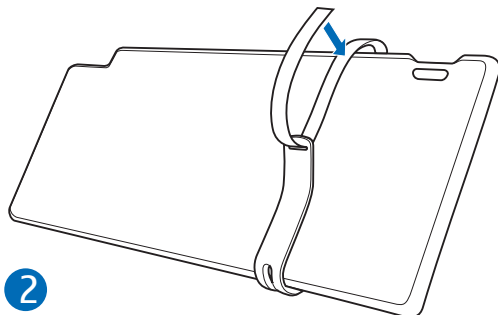


## **Крепление зажима к солнцезащитному козырьку**

Накиньте зажим на солнцезащитный козырек со стороны водителя или пассажира так, чтобы текст "OPEN" располагался в верхней части солнцезащитного козырька, и оберните прикрепленный к зажиму ремешок вокруг солнцезащитного козырька, начиная сзади (1).

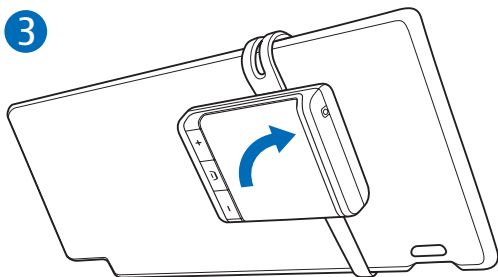


Проденьте ремешок через прорезь в зажиме. Натяните ремешок для надежного закрепления громкоговорителя и плотно прижмите самозацепляющийся конец ремешка к ворсистой части ремешка (2).



## **Крепление громкоговорителя к зажиму**

Совместите повернутый боком громкоговоритель с зажимом так, чтобы отверстие, расположенное на задней стороне громкоговорителя находилось напротив фиксатора зажима. Вставьте фиксатор в отверстие и поверните громкоговоритель по часовой стрелке до защелкивания (3). (Для отсоединения громкоговорителя поверните его против часовой стрелки.)



Поднимите солнцезащитный козырек вверх к крыше автомобиля.

## **■ Очистка параметров или сброс**

Для очистки параметров сопряжения громкоговорителя одновременно нажмите клавишу ответа на вызов/завершения вызова и клавишу увеличения громкости и удерживайте их нажатыми в течение 10 секунд. После очистки параметров индикатор мигает попеременно красным и зеленым цветом.

Если громкоговоритель перестал работать несмотря на то, что индикация разрядки аккумулятора отсутствует, нажмите клавишу ответа на вызов/завершения вызова и клавишу включения одновременно. Громкоговоритель выключается. Для использования громкоговорителя вновь подключите его к мобильному устройству. При выполнении сброса параметры сопряжения не очищаются.

## 4. Информация об аккумуляторах

---

### ■ Зарядка и разрядка аккумулятора

Данное устройство рассчитано на питание от аккумулятора. Аккумулятор можно заряжать и разряжать сотни раз, однако при этом он постепенно изнашивается. При значительном сокращении продолжительности работы в режиме разговора и в режиме ожидания следует заменить аккумулятор. Пользуйтесь только разрешенными Nokia к использованию аккумуляторами и зарядными устройствами, предназначенными для подключения к данной модели устройства.

Если замененный аккумулятор используется впервые или аккумулятор длительное время не использовался, перед началом зарядки, возможно, потребуется подключить зарядное устройство, затем отключить и вновь подключить зарядное устройство.

Неиспользуемое зарядное устройство следует отключать от источника питания и от устройства. Не оставляйте полностью заряженный аккумулятор подключенным к зарядному устройству, поскольку избыточный заряд может сократить срок службы аккумулятора. Если полностью заряженный аккумулятор не используется, он постепенно разряжается.

Аккумуляторы следует использовать только по их прямому назначению. Не используйте неисправные зарядные устройства и аккумуляторы.

Оберегайте аккумуляторы от короткого замыкания. Случайное короткое замыкание может произойти, если какой-либо металлический предмет, например, монета, скрепка или ручка, замыкает накоротко плюсовой и минусовой выводы аккумулятора (которые выглядят как металлические полоски на его поверхности). Это может произойти, например, если запасной аккумулятор находится в кармане или бумажнике. Короткое замыкание выводов может стать причиной повреждения аккумулятора либо предмета, вызвавшего замыкание.

При продолжительном воздействии повышенной или пониженной температуры (например, летом или зимой в закрытом автомобиле) емкость и срок службы аккумулятора снижаются. Аккумулятор следует хранить при температуре 15°C...25 °C. Чрезмерно нагретый или охлажденный аккумулятор может стать причиной временной неработоспособности устройства даже в том случае, если аккумулятор полностью заряжен.

## Информация об аккумуляторах

Характеристики аккумуляторов существенно ухудшаются при температуре ниже 0 °С.

Не уничтожайте аккумуляторы путем сжигания, так как они могут взорваться. Аккумуляторы могут взрываться также при повреждении.

Не разбирайте и не вскрывайте батарейки и аккумуляторы. В случае протечки аккумулятора не допускайте попадания жидкости на кожу или в глаза. В случае такой протечки немедленно промойте кожу или глаза водой или обратитесь за медицинской помощью.



## Уход и техническое обслуживание

---

Данное устройство разработано и изготовлено с использованием самых последних достижений техники и требует осторожного обращения.

Следующие рекомендации позволят выполнить все условия предоставления гарантии.

- Оберегайте устройство от влаги. Атмосферные осадки, влага, любые жидкости могут содержать минеральные частицы, вызывающие коррозию электронных схем. При попадании влаги в устройство отсоедините аккумулятор и полностью высушите устройство перед повторной установкой аккумулятора.
- Не используйте и не храните устройство в запыленных или загрязненных помещениях. Это может вызвать повреждение подвижных частей и электронных компонентов.
- Не храните устройство при повышенной температуре. Высокая температура может привести к сокращению срока службы электронных устройств, повредить аккумуляторы и вызвать деформацию или оплавление пластмассовых деталей.
- Не храните устройство при пониженной температуре. При повышении температуры устройства (до нормальной температуры) возможна конденсация влаги внутри корпуса, что вызывает повреждение электронных плат.
- Не пытайтесь вскрывать корпус устройства способом, отличным от приведенного в данном руководстве.
- Оберегайте устройство от падения, ударов и тряски. Неосторожное обращение может привести к поломке внутренних печатных плат и механических компонентов.
- Не используйте для чистки устройства агрессивные химикаты, растворители для химической чистки и сильные моющие средства.
- Не раскрашивайте устройство. Краска может засорить движущиеся узлы, микрофон или динамик и нарушить их нормальную работу.

Эти рекомендации в равной степени относятся к устройству, аккумулятору, зарядному устройству и всем аксессуарам. При нарушении нормальной работы устройства обратитесь в ближайший специализированный сервисный центр.



### Утилизация

Знак перечеркнутого мусорного контейнера на изделии, в документации или на упаковке означает, что в странах ЕС по окончании срока службы все электрические и электронные изделия, батареи и аккумуляторы подлежат отдельной утилизации. Не уничтожайте эти изделия вместе с неотсортированными городскими отходами.

Утилизация изделий позволяет предотвратить нанесение потенциального вреда окружающей среде и здоровью человека в результате неконтролируемого выброса отходов и рационально использовать материальные ресурсы. Информацию об утилизации можно узнать у поставщика изделия, в местных органах по утилизации, государственных организациях по контролю деятельности производителей или у регионального представителя Nokia. Подробнее см. экологическую декларацию изделия или информацию, характерную для страны, по адресу [www.nokia.com](http://www.nokia.com).

## Дополнительная информация по технике безопасности

---

### ■ Автомобили

Радиочастотные сигналы могут оказывать неблагоприятное воздействие на неправильно установленные или не имеющие требуемого экранирования электронные системы автомобиля (например, электронные системы впрыска топлива, электронные антиблокировочные системы тормозов, электронные системы контроля скорости, системы управления подушками безопасности). За дополнительной информацией обращайтесь к изготовителю автомобиля (или его представителю) или изготовителю устанавливаемого в автомобиль дополнительного оборудования (его представителю).

Нарушение правил установки и технического обслуживания может быть опасным и привести к аннулированию гарантии на устройство. Регулярно проверяйте надежность крепления и работоспособность радиотелефонного оборудования в автомобиле. Не храните и не перевозите горючие жидкости, газы или взрывчатые вещества вместе с устройством, его компонентами или аксессуарами. Владельцам автомобилей, оснащенных воздушной подушкой безопасности, следует помнить о том, что воздушная подушка наполняется газом под высоким давлением. Не помещайте никаких предметов, включая мобильные телефоны, над воздушной подушкой или в зоне ее раскрытия. При неправильной установке беспроводного оборудования в автомобиле раскрытие воздушной подушки может привести к серьезным травмам.