



инструкция по эксплуатации

Индукционная
варочная поверхность

EHD 60160P

We were thinking of you
when we made this product

Добро пожаловать в мир Electrolux

Вы выбрали первоклассный продукт от Electrolux, который, мы надеемся, доставит Вам много радости в будущем. Electrolux стремится предложить как можно более широкий ассортимент качественной продукции, который сможет сделать Вашу жизнь еще более удобной. Вы можете увидеть несколько экземпляров на обложке этой инструкции. Внимательно изучите данное руководство, чтобы правильно использовать Ваш новый прибор и наслаждаться его преимуществами. Мы гарантируем, что он сделает Вашу жизнь намного легче благодаря легкости в использовании. Удачи!

Содержание

Правила техники безопасности	5
Описание прибора	7
Управление прибором	11
Советы по проведению варки и жарки	20
Мытье и уход	26
Что делать, если ...	28
Утилизация	31
Инструкция по монтажу	32
Монтаж	34
Гарантия/сервисная служба	39
Сервисная поддержка	42

В данной информации для пользователя используются следующие символы:



Внимание! Обязательно прочтите! Важные указания по обеспечению безопасности людей и предотвращению повреждений устройства



Общие указания и советы



Указания по охране окружающей среды



Опасное напряжение



Правила техники безопасности

Просим обязательно соблюдать эти правила, ибо в противном случае пользователь теряет право на гарантийное обслуживание при возникновении в приборе неисправностей.

Правильная эксплуатация

- Лица (в том числе и дети), которые по причине физических, сенсорных или психических ограничений или своей неопытности или неподготовленности не могут безопасно использовать данный прибор, не должны использовать его без надзора или руководства со стороны ответственного лица.
- Во время эксплуатации не оставляйте прибор без присмотра.
- Настоящий прибор разрешается использовать только для варки и жарки пищевых продуктов в домашних условиях.
- Его нельзя использовать в качестве рабочего стола или места для хранения каких-либо предметов.
- Любые перекомпоновки и изменения конструкции прибора недопустимы.
- Нельзя помещать на прибор, а также хранить на нем или рядом с ним горючие жидкости, легковоспламеняющиеся материалы или легкоплавкие предметы, такие как пленка, фольга, пластмасса, алюминий и т.п.

Меры безопасности для детей

- Следите за тем, чтобы маленькие дети никогда не приближались к прибору.
- Дети старшего возраста должны пользоваться прибором только под руководством и присмотром взрослых.
- Во избежание случайного включения прибора маленькими детьми или домашними животными рекомендуем активизировать защиту от доступа детей.

Общие меры безопасности

- Монтаж и подключение нового прибора имеют право выполнять только обученные и квалифицированные специалисты.
- Встраиваемые приборы можно эксплуатировать лишь после установки последних во встроенные шкафы и столешницы, отвечающие необходимым техническим нормам и пригодные для такой эксплуатации.
- В случае обнаружения неполадок в работе прибора или повреждений стеклокерамики (проломов, разрывов или трещин) прибор необходимо выключить и отсоединить от электросети, чтобы избежать возможного поражения электрическим током.
- Ремонт прибора имеют право производить только обученные и квалифицированные специалисты.

Меры безопасности при пользовании прибором

- Удалите со стеклокерамической панели все наклейки и защитные пленки.
- При неосторожном обращении с прибором можно получить ожог.
- Шнуры питания не должны касаться горячих поверхностей электроприборов и горячей кухонной посуды.
- Раскаленные жиры и масла воспламеняются чрезвычайно быстро. Внимание! Опасность пожара!
- После каждого использования прибора выключайте конфорки.
- Лица с имплантированными электрокардиостимуляторами не должны приближать свое туловище к включенным индукционным конфоркам на расстояние меньше 30 см.
- Опасность ожога! Не помещайте в варочную зону металлические предметы – ножи, вилки, ложки, крышки от кастрюль и т.п., они могут сильно нагреться.

Меры безопасности при чистке прибора

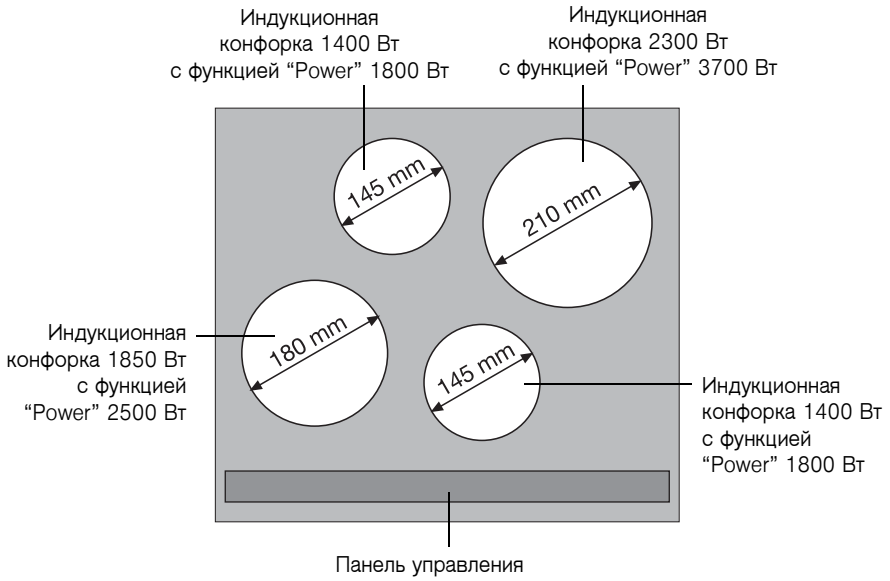
- Перед проведением чистки прибор необходимо выключить и дать ему остыть.
- По соображениям безопасности воспрещается производить очистку прибора с помощью приспособлений для чистки паром или с использованием моющих средств, распыляемых при высоком давлении.

Как избежать повреждений прибора

- Стеклокерамическая панель может быть повреждена упавшими на нее предметами.
- Ударами кухонной посуды можно повредить край стеклокерамической панели.
- Стеклокерамику можно повредить, передвигая чугунную или алюминиевую литую посуду, либо посуду с поврежденным дном.
- Плавкие вещества и перелившаяся в результате выкипания пища могут на стеклокерамической панели пригореть. Поэтому их следует удалить как можно быстрее.
- Не включайте конфорки без кухонной посуды или с пустой кухонной посудой.
- Не допускайте выкипания жидкости из кастрюль и сковород. Это может стать причиной повреждения посуды или стеклокерамики.
- Вентиляционный зазор шириной в 5 мм, который находится между столешницей и расположенным ниже мебельным фасадом мебели, закрывать нельзя.
- Не вставляйте твердые или острые предметы между столешницей и стеклокерамической панелью, т.к. это может привести к повреждению стеклокерамической панели.

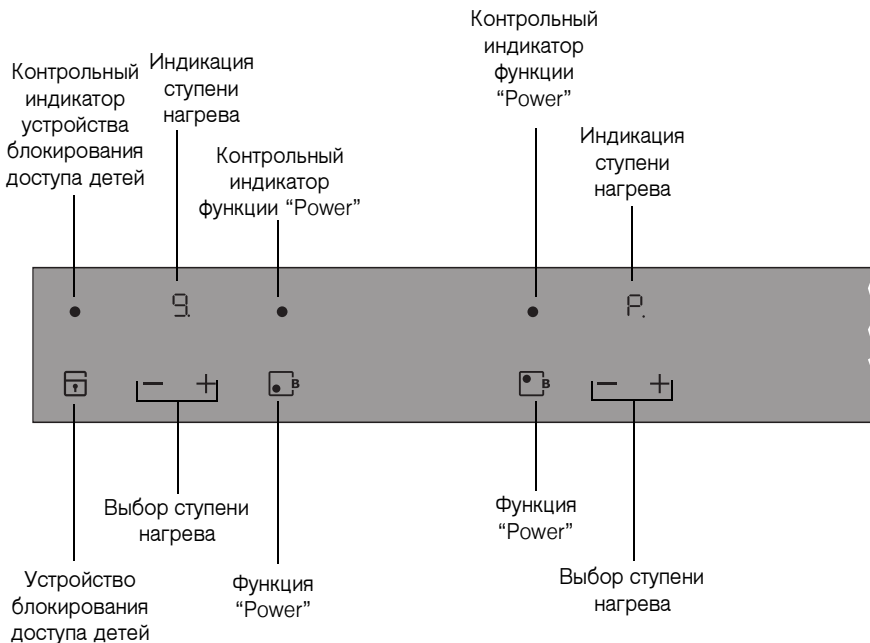
Описание прибора

Оборудование варочной поверхности

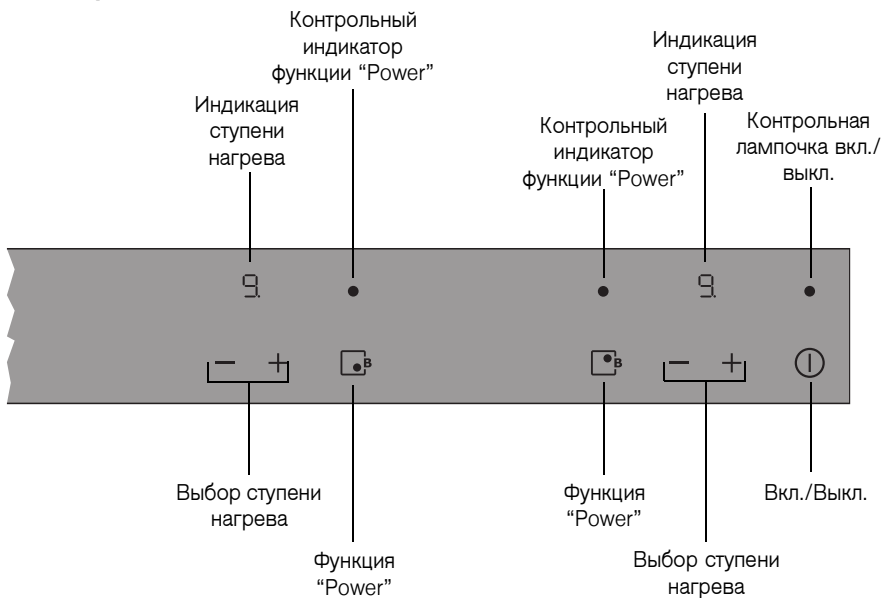


Функциональные элементы панели управления

левая сторона



правая сторона



Сенсорные поля Touch Control

Управление духовым шкафом осуществляется с помощью сенсорных полей Touch Control. Функции управляются касанием сенсорных полей и подтверждаются на табло или звуковыми сигналами. Сенсорных полей следует касаться сверху, не закрывая соседние сенсорные поля.


Сенсорное поле	Функция	
	Вкл./ Выкл.	Включение и отключение прибора
	Увеличение параметров	Повышение ступени нагрева
	Увеличение параметров	Понижение ступени нагрева
	Блокировка защита от доступа детей	Разблокировка зоны управления блокировка зоны управления от детей
	Power	Включение/отключение функции “Power”

Индикация

Индикация	Значение	
	Конфорка выключена	
	Степень поддержания тепла	Установлена степень поддержания тепла
	Степени нагрева	Степень нагрева установлена
	Неполадка	Прибор выполнил ошибочную операцию
	Распознавание кастрюли	Посуда для приготовления пищи непригодна по качеству, слишком мала или не установлена на конфорку.
	Остаточное тепло	Конфорка еще не остыла
	Защита от доступа детей	Защита от доступа детей включена
	Power	Включена функция “Power”
	автоматическое отключение	отключение активировано

Индикация остаточного тепла



Предупреждение! Остаточное тепло прибора способно причинить ожог. На остывание конфорок после их отключения требуется некоторое время. Следите за индикацией остаточного тепла .



Остаточное тепло можно использовать для разогрева и поддержания приготовленной пищи в горячем состоянии.

Индукционные конфорки производят необходимое для приготовления пищи тепло непосредственно в днище посуды. Стеклокерамику нагревает только остаточное тепло посуды.

Вентилятор автоматически включается или отключается в зависимости от температуры электроники.

Прозрачная
стеклокерамическая панель



Ни в коем случае не допускайте нагревания пустых кастрюль и сковород на прозрачной стеклокерамической панели. Нагревание пустых кастрюль и сковород, или перегрев конфорок, могут привести к стойкому изменению цвета разметки конфорок. При этом, однако, функция варочной зоны не ухудшится.

Управление прибором



Для приготовления пищи на индукционных конфорках используйте только подходящую посуду.

Включение и отключение прибора

	Панель управления	Индикация	Контрольный индикатор
Включение	① Прикоснитесь на 2 секунды	/	светится
Отключение	① Прикоснитесь на 1 секунду	/ отсутствует	гаснет



После включения в течение примерно 10 секунд необходимо установить степень нагрева конфорки или какую-либо функцию прибора. В противном случае прибор автоматически отключится.



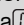


Установка степени нагрева

	Панель управления	Индикация
Повышение	Прикоснитесь к сенсорному полю +	до
Понижение	Прикоснитесь к сенсорному полю —	до
Отключение	Одновременно прикоснитесь к сенсорным полям + и —	

Автоматика нагрева и функция мощности

Сенсорное поле  управляет мощностью и автоматикой нагрева.

Обе функции на короткое время повышают мощность конфорки.

Функция	Необходимое условие	Результат
Автоматика закипания	установлена ступень нагрева от  до 	Прибор нагревается со ступени нагрева 9 до достижения установленной ступени нагрева
Функция “Power”	установлена ступень нагрева  или 	Прибор нагревается максимально 10 минут на ступени нагрева  .

Применение автоматика закипания

Все конфорки оснащены автоматикой закипания. Автоматика закипания на определенное время включает конфорку на полную мощность, а затем автоматически возвращает ее на установленную ступень нагрева.

Автоматика закипания	Сенсорное поле	Контрольная лампочка
Включение	☐ прикоснитесь на 1 секунду при ступени нагрева от ☐ до ☐	светится в течение фазы вскипания
Выключение	☐ в течение 1 секунды дотронуться	гаснет




Если во время действия импульса закипания пользователь выберет более высокую ступень нагрева, например перейдет со ступени ☐ на ☐, то в этом случае время доведения до кипения будет скорректировано.


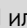





Продолжительность импульса быстрого закипания зависит от выбранной ступени нагрева.

Ступень нагрева	Продолжительность импульса закипания [мин:сек]
1	0:10
2	0:10
3	0:10
4	3:10
5	5:50
6	10:10
7	2:00
8	2:30
9	2:50
9	—

Включение и отключение функции “Power”

Функция “Power”  снабжает индукционные конфорки дополнительным резервом мощности, который например, позволяет пользователю быстро вскипятить большое количество воды.

Функция “Power” активизируется на 10 минут. Затем соответствующая индукционная конфорка автоматически возвращается на ступень нагрева 9.

	Зона управления	Контрольная лампочка / индикация
Включение	Прикоснитесь к  при ступени нагрева  или 	Горит 
Выключение	Прикоснитесь к 	Гаснет 
	Прикоснитесь к —	Гаснет 



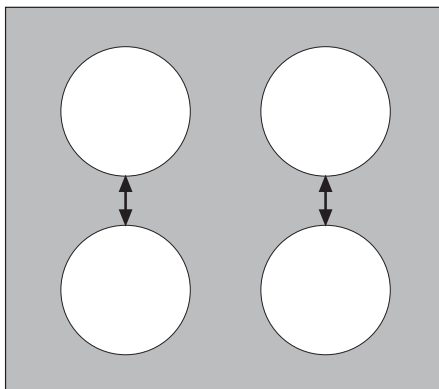
По окончании действия функции “Power” соответствующие конфорки автоматически переключаются на ранее установленную ступень нагрева.

Управление режимом электропитания

Конфорки варочной поверхности имеют максимальную мощность. Две конфорки составляют одну пару (см. рисунок).

Чтобы функция „Power“ могла работать, система управления режимом электропитания при необходимости снижает мощность другой конфорки этой пары.

Пример: для некоторой конфорки выбрана ступень нагрева 9. Для другой конфорки включается функция „Power“. Функция „Power“ выполняется, но ступень нагрева 9 первой конфорки и одновременная функция „Power“ другой конфорки данной пары приводят к тому, что превышаетея максимальная мощность обеих конфорок. Поэтому система управления режимом электропитания снижает мощность первоначально включенной конфорки с 9 до, например, 7, а показания этой конфорки чередуются между 9 и 7, останавливаясь со временем на максимально возможной ступени 7. (Будут ли показания колебаться между 9 и 7, 9 и 6, либо другим значением, зависит от типа прибора и размера конфорок.)



Применение защиты от доступа детей

Система защиты от доступа детей препятствует несанкционированной эксплуатации прибора.



Защита от доступа детей может быть только включена или выключена при включенном приборе, но без установки ступени нагрева конфорок.

Включение защиты от доступа детей

Шаг	Зона управления	Индикация/сигнал
1.	⌚ Включите прибор (ступень нагрева не устанавливайте)	
2.	Прикоснитесь к	



Прибор выключается. Защита от доступа детей включена.



При попытке воспользоваться заблокированной конфоркой (индикация) раздается звуковой сигнал.

Принудительная отмена защиты от доступа детей

С помощью указанной ниже процедуры можно отключить защиту от доступа детей на время отдельного приготовления пищи; после этого она снова активизируется.




Шаг	Зона панели управления	Индикатор/Сигнал
1.	⌚ Включите прибор	
2.	Одновременно прикоснитесь к зонам + и — любой конфорки	 / Звуковой сигнал

До следующего отключения прибором можно пользоваться в обычном порядке.



После принудительной отмены защиты от доступа детей в течение примерно 10 секунд необходимо установить прибор на какую-либо ступень нагрева или функцию, иначе он автоматически отключится.

Отключение защиты от доступа детей

Шаг	Зона управления	Индикация/сигнал
1.	⌚ Включение прибора	
2.	Прикоснитесь к 	 загорается на дисплее

Прибор отключается. Защита от доступа детей выключена.

Автоматическое выключение

Варочная зона






- Если в течение примерно 10 секунд после включения варочной зоны не будет установлена ступень нагрева для какой-либо конфорки, варочная зона автоматически отключится.
- Если одно или несколько сенсорных полей останутся покрытыми дольше 10 секунд (например, поставленной на них кастрюлей), то раздастся звуковой сигнал и варочная зона автоматически отключится.
- В случае отключения всех конфорок примерно через 10 секунд варочная зона автоматически отключится.

Панель управления



При попадании на панель управления влаги (например, от мокрой ткани) или “сбежавшей” жидкости все конфорки немедленно отключаются.

Индукционные конфорки

- При перегреве (например, при выкипании содержимого посуды) конфорка автоматически выключается.  отображается на дисплее. Перед следующим включением регулятор конфорки установить на  и дать ей остыть.
- При использовании неподходящей посуды на панели загорается  и через 2 минуты индикация конфорки выключается.
- Если через определенное время какая-либо конфорка не будет выключена, либо не будет изменена степень нагрева какой-либо конфорки, то соответствующая конфорка автоматически отключится. Появится индикация . Перед повторным использованием такую конфорку необходимо установить на  и дать ей остыть.

Степень нагрева	Отключение через
и, 1 - 2	6 часов
3 - 4	5 часов
5	4 часа
6 - 9	1,5 часа

Советы по проведению варки и жарки



Замечание касательно акриламида
Согласно результатам новейших научных исследований интенсивная тепловая обработка пищевых продуктов с целью получения румяной коричневой корочки опасна для здоровья человека из-за вредного воздействия акриламида. В особенности это относится к продуктам, в которых содержится крахмал. Поэтому мы рекомендуем готовить пищу при возможно более низкой температуре и не зарумянивать продукты слишком сильно.

Посуда для приготовления пищи на индукционных конфорках

Материал посуды

Материал посуды	годится
Сталь, стальная эмаль	да
Чугун	да
нержавеющая сталь	да, если об этом имеется специальное указание изготовителя
Алюминий, медь, латунь	—
Стекло, керамика, фарфор	—



Посуда, предназначенная для приготовления пищи на индукционных конфорках, имеет соответствующую маркировку изготовителя.

Тест на пригодность

Посуда пригодна для приготовления пищи на индукционных конфорках, если ...

- ... небольшое количество воды при ступени нагрева 9 нагревается на индукционной конфорке за короткое время.
- ... приложенный к днищу посуды магнит пристает.



Отдельные виды посуды, находясь на работающей конфорке, производят шум или звуки. Эти звуки не являются результатом какой-либо неисправности и ни в коей мере не ухудшают работу прибора.

Днище посуды

Днище посуды должно быть толстым и предельно ровным.

Величина кастрюли

До определенного предела индукционные конфорки автоматически подстраиваются под величину дна кухонной посуды. Однако магнитная часть такой посуды должна иметь определенный минимальный диаметр, соответствующий размеру той или иной конфорки.

Диаметр конфорки [мм]	Минимальный диаметр дна кухонной посуды [мм]
210	180
180	145
145	120



Посуда должна стоять на конфорках своей центральной частью.

Советы по экономии электроэнергии



Прежде чем включить конфорку, поставьте на нее посуду для приготовления пищи.



По возможности, всегда накрывайте кастрюли крышкой.

Примеры применения при варке

Данные ниже следующей таблицы являются ориентировочными.

Степень нагрева	Способ приготовления	Назначение	Продолжительность	Указания/Рекомендации
0		Положение "Выкл"		
1	Поддержание тепла	Поддержание тепла приготовленных горячих блюд	по потребности	Накройте продукт
1-2	Растапливание	Голландский соус, Растапливание сливочного масла, шоколада, желатина	5-25 мин.	Время от времени помешивайте
	Сгущение	Взбитый омлет, яичное желе	10-40 мин.	Готовьте под крышкой
2-3	Томление	Томление риса и молочных блюд Разогревание готовых блюд	25-50 мин.	Долейте в рис воду, увеличив ее количество как минимум вдвое. Молочные блюда время от времени помешивайте
3-4	Запаривание Припускание	Припускание овощей, рыбы Тушение мяса	20-45 мин.	К овощам добавляйте совсем немного воды (не более нескольких столовых ложек)
4-5	Варка	Запаривание картофеля	20-60 мин.	Используйте небольшое количество жидкости, например макс. ¼ л воды на 750 г картофеля
		Варка значительных объемов пищи, густых супов и других супов	60-150 мин.	до 3 л жидкости плюс ингредиенты блюда

Степень нагрева	Способ приготовления	Назначение	Продолжительность	Указания/Рекомендации
6-7	Легкая жарка	Шницель, колбаски “кордон блё”, отбивная котлета, фрикадельки, сырые колбасы для жарки, печень, мучная подливка, яйца, омлет, фритирование пончиков	непрерывное обжаривание	Время от времени переворачивайте
7-8	Интенсивная жарка	Картофельные оладьи, жаркое из вырезки, стейки, лепешки	5-15 мин. на каждую сторону	Время от времени переворачивайте
9	Кипячение Обжаривание Фритирование	Кипячение большого количества воды, отваривание “клецок”, обжаривание мяса (гуляш, припущенное жаркое), фритирование “картофеля фри”		

С помощью функции “Power” можно вскипятить большое количество жидкости.

Мытьё и уход



Осторожно! Остаточное тепло конфорок может причинить ожог.



Внимание! Острые и абразивные чистящие средства повреждают прибор. Мойте прибор водой с мягким моющим средством.



Внимание! Остатки чистящих средств повреждают прибор. Удаляйте их водой с моющим средством.

Мытьё прибора после каждого использования

1. Протрите прибор влажной тканью с добавлением моющего средства.
2. Насухо вытрите прибор чистой тканью.

Удаление загрязнений

1. Установите скребок для чистки под углом к стеклокерамической поверхности.
2. Скользящими движениями лезвия скребка удалите загрязнения.
3. Протрите прибор влажной тканью с добавлением моющего средства.
4. Насухо вытрите прибор чистой тканью.

Вид загрязнения	удалять		
	немедленно	с остывшего прибора	с помощью
Сахар, пища с содержанием сахара	да	—	скребка для очистки загрязнений*
Пластмасса, алюминиевая фольга	да	—	
Следы извести и воды	—	да	средства для чистки поверхностей из стеклокерамики и нержавеющей стали*
Брызги жира	—	да	
Пятна с металлическим отливом, изменяющие первоначальный цвет поверхности	—	да	

* Скребки, средства для чистки поверхностей из стеклокерамики и нержавеющей стали можно приобрести в специализированных магазинах.



Особо стойкие загрязнения удаляйте с помощью средства для чистки поверхностей из стеклокерамики или нержавеющей стали.



Царапины и темные пятна на стеклокерамике удалению не поддаются, однако они не влияют на нормальную работу прибора.

Что делать, если ...

Неполадка	Возможная причина	Способ устранения неполадки
Конфорки не включаются или не работают	После включения прибора прошло больше 10 секунд	Еще раз включите прибор.
	Включена защита от доступа детей 	Отключите защиту от доступа детей (см. раздел “Защита от доступа детей”)
	Одновременное прикосновение к нескольким сенсорным полям	Прикоснитесь только к одному сенсорному полю
	Сработало автоматическое выключение прибора	Удалите посторонние предметы, находящиеся на панели управления (кастрюлю, тряпку и т.п.). Снова включите прибор
Отсутствует индикация остаточного тепла.	Конфорка только что включена и не успела нагреться.	Если конфорка горячая, обратитесь в сервисный центр.
Функция мощности не подключается	Функция мощности уже неоднократно активировалась несколько раз подряд	Дайте конфоркам остыть.
Индикация меняется при переходе между двумя степенями нагрева	Система управления электропитанием понижает мощность этой конфорки	См. раздел “Система управления электропитанием” в главе “Обслуживание”
 горит.	Неподходящая посуда	Используйте подходящую посуду
	На конфорке нет посуды	Установить посуду
	Диаметр дна посуды меньше конфорки	Переставить на конфорку с меньшим диаметром Используйте подходящую посуду
Светится индикатор 	Сработала защита конфорки от перегрева	Отключите конфорку. Включите снова.
	Сработало автоматическое выключение прибора	Отключите конфорку. Включите снова.

Неполадка	Возможная причина	Способ устранения неполадки
Появляется индикация  с цифрой	Ошибка электронной системы	На несколько минут отсоедините прибор от электросети (извлеките предохранители домашней электропроводки). Если после включения прибора индикация  появится снова, обратитесь в сервисный центр.

Если Вы не смогли устранить неполадку с помощью вышеперечисленных мер, обратитесь, пожалуйста, в авторизованный сервисный центр.



Предупреждение! Ремонт прибора имеют право производить только специалисты.

Неквалифицированный ремонт может иметь опасные последствия для пользователя прибора.



Если Вы воспользуетесь услугами сервисного центра на ошибочных основаниях, то посещение техника сервисного центра может оказаться платным даже во время действия гарантии.

Прозрачная стеклокерамическая панель



Ни в коем случае не допускайте нагревания пустых кастрюль и сковород на прозрачной стеклокерамической панели. Нагревание пустых кастрюль и сковород, или перегрев конфорок, могут привести к стойкому изменению цвета разметки конфорок. При этом, однако, функция варочной зоны не ухудшится.

Утилизация



Упаковочные материалы


Упаковочные материалы экологически безопасны и пригодны для вторичного использования.

Синтетические части снабжены специальной маркировкой, например: >PE< для полиэтилена, >PS< для полистирола и др.

Помещайте упаковочные материалы в соответствии с маркировкой в специальные контейнеры для сбора утиля, установленные местной коммунальной службой.



Старый прибор

Символ  на изделии или на его упаковке указывает, что оно не подлежит утилизации в качестве бытовых отходов.

Вместо этого его следует сдать в соответствующий пункт приемки электронного и

электрооборудования для последующей утилизации.

Соблюдая правила утилизации изделия, Вы поможете предотвратить причинение окружающей среде и здоровью людей потенциального ущерба, который возможен, в противном случае, вследствие неподобающего обращения с подобными отходами.

За более подробной информацией об утилизации этого изделия просьба обращаться к местным властям, в службу по вывозу и утилизации отходов или в магазин, в котором Вы приобрели изделие.

Инструкция по монтажу



Указания по технике безопасности

Внимание! Обязательно прочесть! Соблюдайте законы, распоряжения, предписания и нормы, действующие в стране, на территории которой устанавливается прибор. (К таковым относятся требования техники безопасности, правила и порядок утилизации отходов и т. д.).

Монтаж прибора имеет право производить только квалифицированный специалист. Выдерживайте минимально допустимые расстояния до других приборов и мебели.

При встраивании прибора в мебель необходимо обеспечить защиту людей от случайного контакта с электропроводниками. Поэтому, например, выдвижные ящики и контейнеры разрешается монтировать под прибором только при наличии на последних специального защитного днища.

Поверхности срезов в столешнице необходимо предохранять от влаги соответствующим уплотняющим материалом.

Уплотнение должно соединить прибор со столешницей так, чтобы не оставалось никаких зазоров.

Нижнюю часть прибора со стороны встраивания необходимо защитить от пара и влаги, которые могут исходить, например от посудомоечной машины или духового шкафа.

Не устанавливайте прибор в непосредственной близости от дверей и под окнами. Раскрывшаяся дверь или распахнувшееся окно может опрокинуть находящуюся в зоне нагрева горячую посуду.

Опасность поражения электрическим током.

- Клемма подключения к электрической сети находится под напряжением.
- Работая с клеммой подключения электрической сети, обесточьте ее!
- Обращайте внимание на схему подключения.
- Соблюдайте правила техники безопасности в отношении электротехнического оборудования.
- Защита от прикосновения должна устанавливаться только квалифицированным специалистом.
- Подключение к электрической сети должно выполняться только квалифицированным специалистом.

Повреждения электрическим током.

- Свободные и незатянутые разъемные соединения могут привести к перегреву клеммы.
- Клеммовые соединения должны выполняться технически правильно.
- Кабель не должен быть натянут.
- При одно- или двухфазном подключении следует использовать подходящий шнур питания типа H05BB-F Tmax. 90°C (или выше).
- Если шнур питания этого прибора поврежден, его следует заменить на специальный шнур питания типа H05BB-F Tmax. 90°C или выше. Его можно приобрести в сервисном центре.

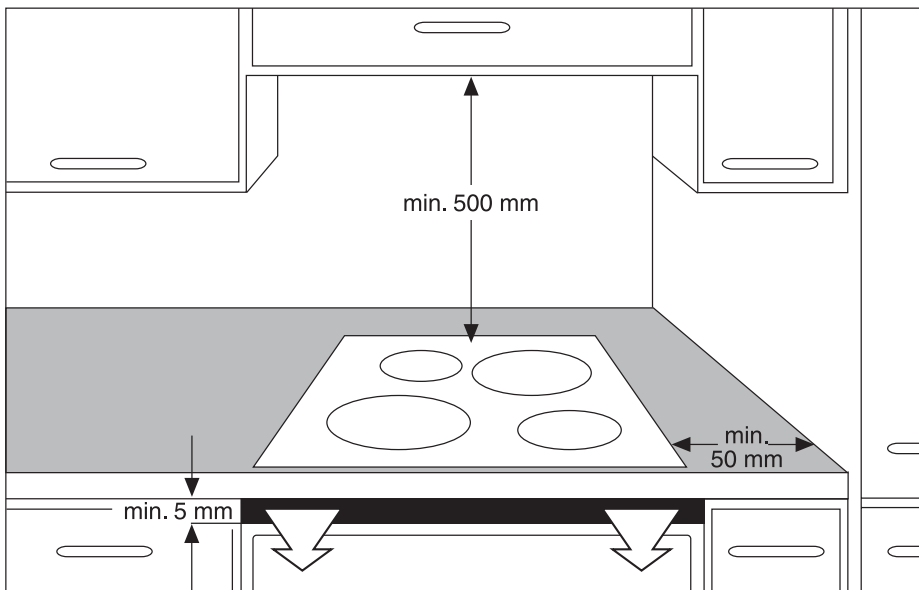
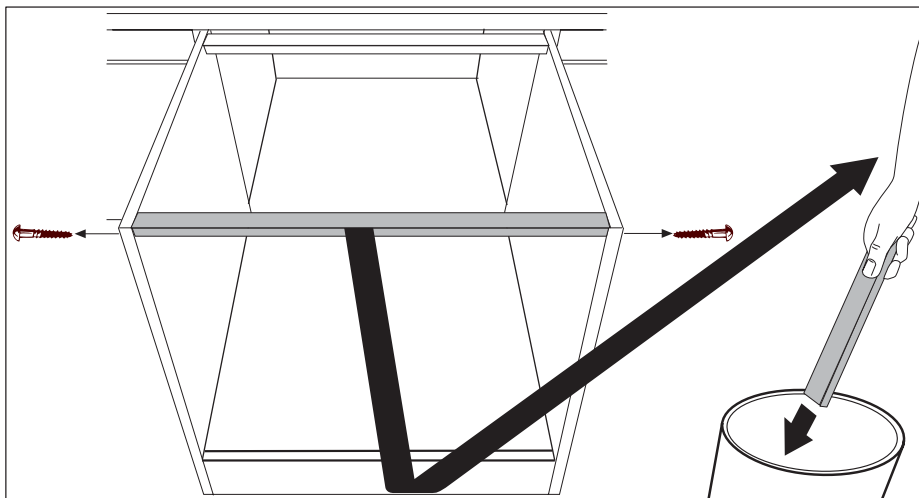
При электроустановке необходимо предусмотреть устройство, позволяющее отключать от сети прибор с шириной размыкания контактов не менее 3 мм по всем полюсам.

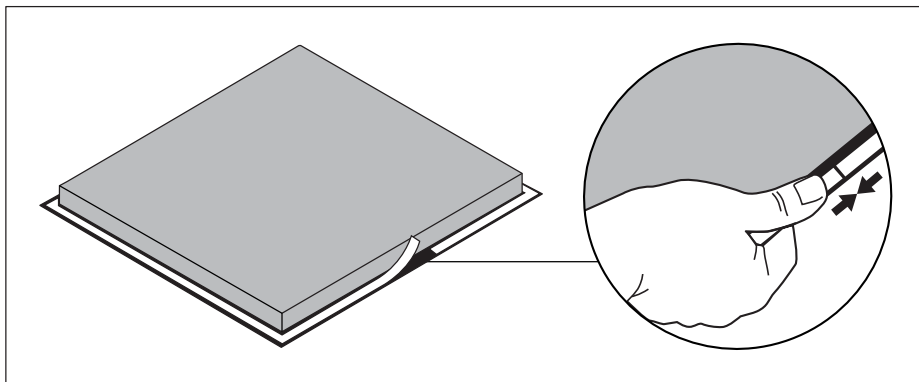
Пригодными для этой цели устройствами размыкания могут служить, напр., аварийные выключатели, предохранители (винтовые предохранители необходимо извлечь из патрона), автоматические предохранительные переключатели и контакторы.

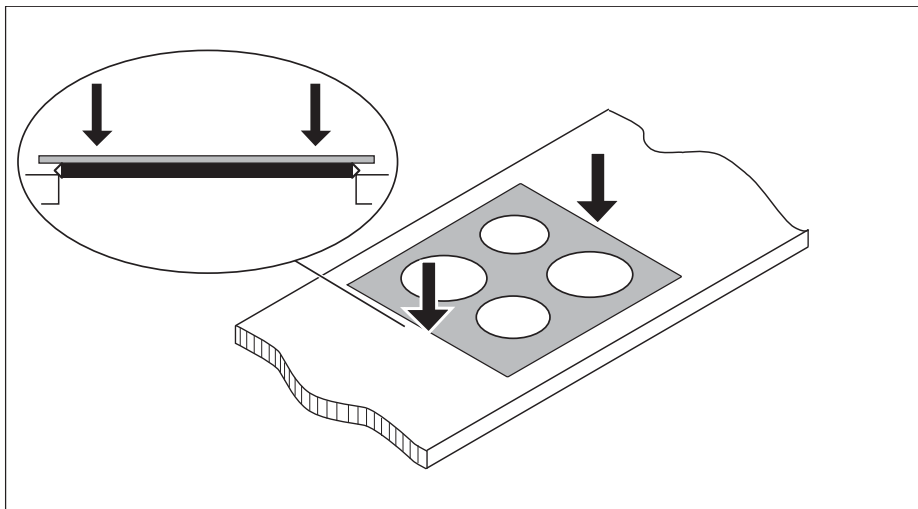
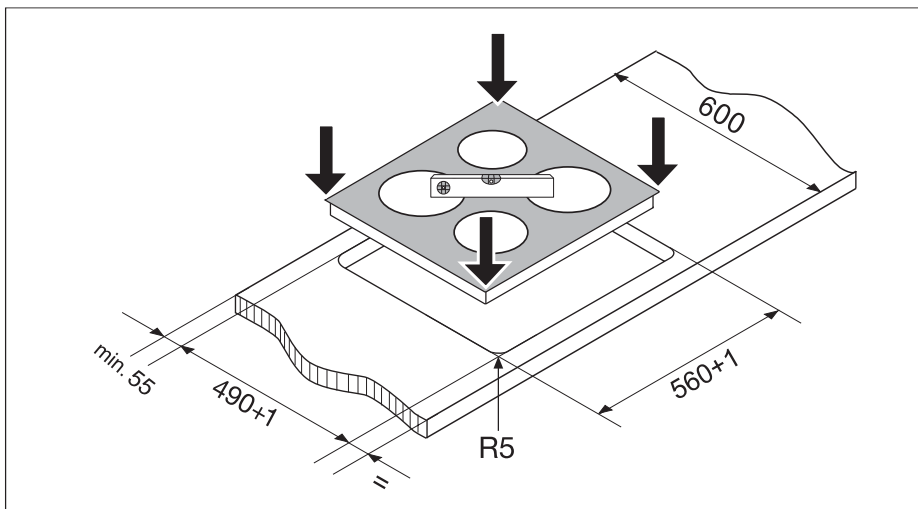
Наклеивание уплотнения

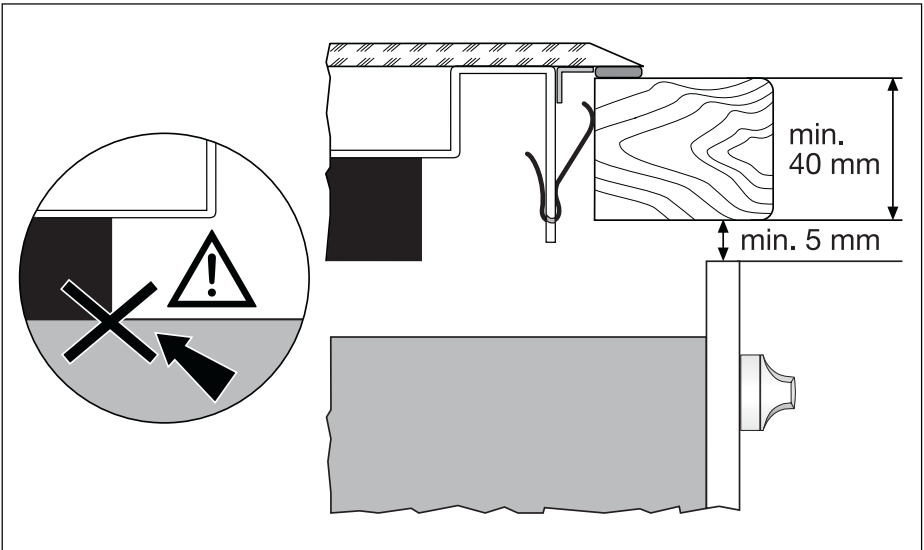
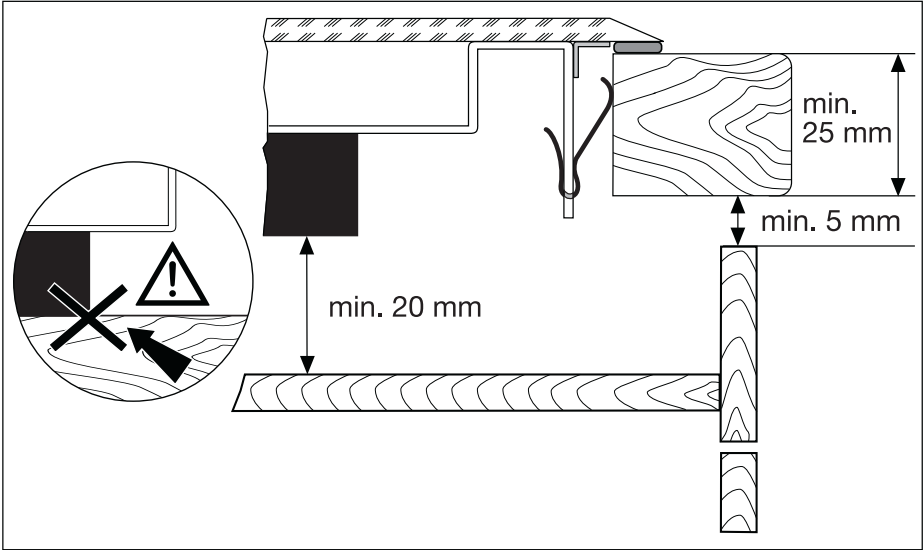
- Очистите от загрязнений столешницу в монтажном проеме.
- Наклейте вдоль наружного края стеклокерамической панели по периметру нижней стороны варочной поверхности герметизирующую ленту с односторонним самоклеющимся слоем, входящую в комплект поставки. При этом ленту нельзя растягивать. Место разреза должно находиться посередине одной из сторон. Отмерьте нужную длину ленты (оставив припуск в несколько миллиметров), перережьте ее поперек и соедините встык оба ее конца.

Монтаж













Фирменная табличка

Modell EHD60160P		Prod.Nr. 949 592 925	
Typ 55GADE4AG	230 V	50 Hz	Induction 7,4 kW
Made in Germany	Ser.Nr.	7,4 kW	
ELECTROLUX		 	

Гарантия/сервисная служба

Сервисное обслуживание и запасные части

В случае необходимости ремонта прибора, или если Вы хотите приобрести запасные части, обращайтесь в наш ближайший авторизованный сервисный центр (список сервисных центров прилагается). Если у вас возникли вопросы по использованию прибора или Вы хотите узнать о других приборах концерна ELECTROLUX, звоните на нашу информационную линию по телефону (495) 937 78 37 или (495) 956 29 17.

ЕВРОПЕЙСКАЯ ГАРАНТИЯ

Данное устройство поддерживается гарантией Electrolux в каждой из стран, перечисленных на обороте этого руководства, в течение срока, указанного в гарантии на устройство или в ином определенном законом порядке. В случае Вашего перемещения из одной из этих стран в любую другую из нижеперечисленных стран, гарантия на устройство переместится вместе с Вами при условии соблюдения следующих требований:

- Гарантия на устройство начинает действовать с даты, в которую Вы впервые приобрели это устройство, подтверждением которой будет служить предъявление действительного удостоверяющего покупку документа, выданного продавцом устройства.
- Гарантия на устройство действует в течение того же срока и в пределах того же объема работ и конструктивных частей, какие действуют в новой стране Вашего проживания применительно к данной конкретной модели или серии устройств.
- Гарантия на устройство является персональной для первоначального покупателя этого устройства и не может быть передана другому пользователю.
- Устройство установлено и используется в соответствии с инструкциями, изданными Electrolux, только в пределах домашнего хозяйства, т.е. не используется в коммерческих целях.
- Устройство установлено в соответствии со всеми применимыми нормативными документами, действующими в новой стране вашего проживания.

Положения настоящей Европейской Гарантии не нарушают никаких предоставленных Вам по закону прав.

www.electrolux.com

		
Albania	+35 5 4 261 450	Rr. Pjeter Bogdani Nr. 7 Tirane
Belgique/Belgin/Belgien	+32 2 363 04 44	Bergensesteenweg 719, 1502 Lembeek
Česká republika	+420 2 61 12 61 12	Budějovická 3, Praha 4, 140 21
Danmark	+45 70 11 74 00	Sjællandsgade 2, 7000 Fredericia
Deutschland	+49 180 32 26 622	Muggenhofer Str. 135, 90429 Nürnberg
Eesti	+37 2 66 50 030	Mustamäe tee 24, 10621 Tallinn
España	+34 902 11 63 88	Carretera M-300, Km. 29,900 Alcalá de Henares Madrid
France	www.electrolux.fr	
Great Britain	+44 8705 929 929	Addington Way, Luton, Bedfordshire, LU4 9QQ
Hellas	+30 23 10 56 19 70	4 Limnou Str., 54627 Thessaloniki
Hrvatska	+385 1 63 23 338	Slavonska avenija 3, 10000 Zagreb
Ireland	+353 1 40 90 753	Long Mile Road Dublin 12
Italia	+39 (0) 434 558500	C.so Lino Zanussi, 26 - 33080 Porcia (PN)
Latvija	+37 17 84 59 34	Kr. Barona iela 130/2, LV-1012, Riga
Lithuania	+3702780607	Žirmūnų 67, LT-09001 Vilnius
Luxembourg	+352 42 431 301	Rue de Bitbourg, 7, L-1273 Hamm
Magyarország	+36 1 252 1773	H-1142 Budapest XIV, Erzsébet királyi útja 87
Nederland	+31 17 24 68 300	Vennootsweg 1, 2404 CG - Alphen aan den Rijn
Norge	+47 81 5 30 222	Risløkkv. 2 , 0508 Oslo
Österreich	+43 18 66 400	Herziggasse 9, 1230 Wien
Polska	+48 22 43 47 300	ul. Kolejowa 5/7, Warszawa
Portugal	+35 12 14 40 39 39	Quinta da Fonte - Edifício Gonsalves Zarco - Q 35 2774 - 518 Pazo de Arcos
Romania	+40 21 451 20 30	Str. Garii Progresului 2, S4, 040671 RO
Schweiz/Suisse/Svizzera	+41 62 88 99 111	Industriestrasse 10, CH-5506 Mდgenwil
Slovenija	+38 61 24 25 731	Electrolux Ljubljana d.o.o. Gerbičeva 98, 1000 Ljubljana
Slovensko	+421 2 43 33 43 22	Electrolux Slovakia s.r.o., Electrolux Domáce spotrebiče SK, Sebernného 1, 821 03 Bratislava
Suomi	www.electrolux.fi	
Sverige	+46 (0)771 76 76 76	Electrolux Service, S:t Göransgatan 143, S-105 45 Stockholm
Türkiye	+90 21 22 93 10 25	Tarlabası caddesi no : 35 Taksim, Istanbul
Россия	+7 495 937 7837	129090 Москва, Олимпийский проспект, 16, БЦ „Олимпик“
Україна	+380 44 586 20 60	04074 Київ, вул.Автозаводська., 2а, БЦ „Алкон“

Сервисная поддержка

При возникновении технических неисправностей попытайтесь сначала устранить проблему самостоятельно с помощью настоящего руководства по эксплуатации (раздел “Что делать если...”).

Если Вы не можете устранить неполадку своими силами, обратитесь, пожалуйста, в авторизованный сервисный центр.

Для того, чтобы мы могли Вам быстро помочь, нам нужны следующие данные Вашей машины:

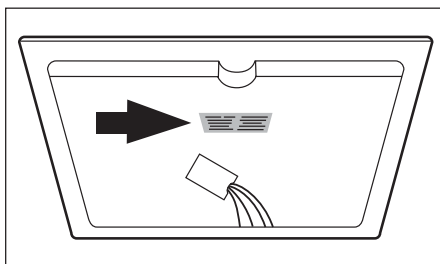
- Наименование модели
- Номер изделия (PNC)
- Серийный номер (S-No.)
(номера находятся на фирменной табличке)
- Характер неполадки
- код неполадки, в случае его появления на дисплее машины.

Чтобы необходимые данные Вашей машины были всегда у Вас под рукой, рекомендуем внести их сюда:

Наименование модели:

PNC (номер изделия):

S-No (серийный номер):



www.electrolux.com

www.electrolux.ru