

Assol isola



- RUS Инструкция по применению
UK Use and handling instructions
SPN Instrucciones de uso y mantenimiento
GER Gebrauchsanleitung und wartung
FRA Mode d'emploi et d'entretien
ITA Istruzioni per l'uso e la manutenzione
POR Instrucoes de uso e manutencao



Уважаемый покупатель!

Мы благодарны Вам за то, что Вы выбрали продукцию компании «KRONAsteel». Мы постарались сделать все, чтобы вы остались довольны нашим изделием.

Ваше мнение о нашем продукте очень важно для нас. Мы будем признательны, если Вы пришлете свои наблюдения по работе, качеству исполнения и удобству пользования купленного Вами товара на адрес:
www.krona.ru

Технические характеристики:

Модель: Assol isola

Габаритные размеры, мм:

Ширина: 900

Глубина: 500

Высота (мин-макс): 875-1100

Напряжение сети, В: 220-230, 50 Hz

Потребляемая мощность, Вт:

Двигатель: 240

Лампы: 1x50, 12 V

Вес, кг: 22

Производитель оставляет за собой право вносить изменения в конструкцию с целью улучшения характеристик продукции.

Изделие произведено в соответствии с европейскими стандартами и сертифицировано CE, TÜV, ISO 9001

ПРАВО НА ГАРАНТИЙНОЕ ОБСЛУЖИВАНИЕ

Для подтверждения права на гарантийное обслуживание просим Вас сохранять товарный чек вместе с гарантийным талоном. Гарантийный талон должен быть полностью заполнен с обязательным указанием даты продажи изделия и печатью торгующей организации.

Отсутствие чека или не заполненный гарантийный талон лишает Вас права на гарантийное обслуживание.

ДЛЯ ПОЛЬЗОВАТЕЛЯ

Перед установкой вытяжки и ее эксплуатацией необходимо внимательно ознакомиться с нашими рекомендациями.

Соблюдение рекомендаций, данных в инструкции, обеспечит надежную работу вытяжки. Все пользователи вытяжки должны знать правила ее эксплуатации. Не выбрасывайте данную инструкцию, поскольку в последствии она может Вам пригодиться, и Вы найдете в ней ответы на интересующие Вас вопросы.

ВАЖНЫЕ ЗАМЕЧАНИЯ

Данная кухонная вытяжка предназначена исключительно для использования в домашнем хозяйстве. Срок службы изделия составляет 7 (семь) лет.

Применение изделия в целях, отличных от бытовых, недопустимо. Если вытяжку используют для иных целей, то есть риск получения травм и повреждения имущества и на изделие не будет распространяться гарантия.

Нельзя начинать монтаж вытяжки и **снимать защитную пленку** с вытяжки из нержавеющей стали, пока Вы не убедитесь в технической исправности вытяжки путем подключения ее к электрической сети и проверки всех ее функций (см. раздел «Инструкция по установке вытяжки»).

Рекомендуем все работы по установке, подключению и ремонту Вашей вытяжки доверять только квалифицированным мастерам, занимающимся по роду своей деятельности выполнением таких работ. Установка, подключение и ремонт вытяжки не уполномоченными на то лицами может привести к низкому качеству работы и, как следствие, к повреждению изделия.

Производитель не несет ответственности за любого рода повреждения и поломки, связанные с неправильной установкой, подключением и ремонтом вытяжки.

Производитель оставляет за собой право модифицировать изделия в целях улучшения качества и технических параметров изделия. Технические характеристики вытяжки приведены на табличке, находящейся внутри корпуса вытяжки. Чтобы их посмотреть, необходимо снять алюминиевый жироулавливающий фильтр.

⚠ БЕЗОПАСНОСТЬ ДЕТЕЙ

Зачастую дети не осознают опасности электроприборов. Во время работы вытяжки необходимо следить за детьми и не позволять им играть с нею.

Упаковочные материалы (такие как полиэтиленовая пленка) могут стать причиной удушья. Держите их вне досягаемости детей.

МЕРЫ БЕЗОПАСНОСТИ

Вытяжка подключается к электросети напряжением 220-230 В, 50 Гц.

Во избежание поражения электрическим током вытяжка должна включаться в розетку с заземлением.

Не используйте лампы освещения, номинал мощности которых превышает указанный в технических характеристиках вытяжки, так как лампочки с большей мощностью могут стать причиной различных повреждений в электрической цепи.

Эксплуатация вытяжки без алюминиевого жироулавливающего фильтра запрещена.

При использовании вытяжки одновременно с другими обогревательными устройствами (газовые, масляные, угольные печи и т.д.), кроме электрических, может потребоваться дополнительная вентиляция помещения.

Воздух, проходящий через вытяжку и выбрасываемый в атмосферу, должен отводиться только в отдельную кухонную вентиляционную шахту и не должен выходить в дымоход или иной канал, используемый для удаления дыма от других устройств.

При монтаже вытяжки для отвода воздуха в вентиляционную шахту нельзя использовать воздуховод с меньшим диаметром, чем указано в инструкции по эксплуатации. Это создает дополнительное сопротивление выбрасываемому воздуху и приведет к увеличению шума и вибрации, а так же к перегреву мотора.

Вытяжку необходимо устанавливать над электрическими плитами на высоте не менее 65см, над газовыми горелками - не

менее 75см. (См. Рис. 6, 7)

Перед тем, как приступить к любой операции по очистке или ремонту вытяжки выключите напряжение электросети.

Согласно данной инструкции (см. ниже), обеспечивайте своевременную промывку многоразовых алюминиевых жироулавливающих фильтров. Не промытые своевременно фильтры снижают эффективность работы вытяжки и могут стать причиной пожара вследствие накопления в них масла и пыли.

Не стерилизуйте продукты питания открытым пламенем непосредственно под вытяжкой. Это может привести к возгоранию не очищенного алюминиевого жироулавливающего фильтра.

Не оставляйте горячее масло в посуде на включенной плите. Перегретые жир и масло легко самовоспламеняются, что может привести к возгоранию не очищенного алюминиевого жироулавливающего фильтра.

Пламя газовых конфорок всегда должно быть закрыто посудой. Сильный нагрев пламенем газовых конфорок может повредить вытяжку.

Не включайте вытяжку для уменьшения задымления, возникшего в результате возгорания в квартире. Включенная вытяжка создаст дополнительную тягу для огня.

В случае любого воспламенения отключите вытяжку от электросети, закройте пламя плотным материалом, препятствующим доступу кислорода к пламени, никогда не используйте воду для тушения.

ОПИСАНИЕ ВЫТЯЖКИ

Наружная часть вытяжки состоит из следующих составных частей (см. Рис.1):

1. Переключатель режимов работы вытяжки.
2. Верхняя часть корпуса вытяжки
3. Нижняя часть корпуса вытяжки
4. Нижняя металлическая откидная панель.
5. Декоративный кожух вытяжки.
6. Декоративное стекло.
7. Декоративный металлический рейлинг.
8. Отверстие для декоративной подсветки.

Внутри вытяжки в верхней части корпуса (после откручивания саморезов крепления декоративного кожуха 5 и смещения его вниз) находятся:

1. Короб мотора (с мотором и крыльчаткой в сборе).
2. Монтажная коробка.

Внутри вытяжки в нижней части корпуса при открытии нижней металлической откидной панели на ней находится алюминиевый жироулавливающий фильтр (см. рис.2).

В поставляемые части входят:

1. Комплект крепежа.
2. Лампочка.
3. Рейлинг.
4. Переходной фланец $\varnothing 125$ мм.

Рис.1

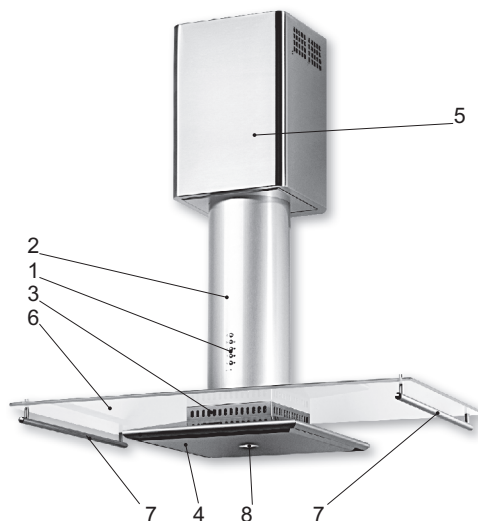


Рис.2

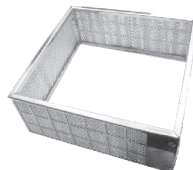


Рис.3



Дополнительными принадлежностями для вытяжки являются:

1. Угольный запахоулавливающий фильтр (в комплект не входит) (см. Рис. 3).

Применяется для фильтрации воздуха в помещении в режиме рециркуляции. Угольный фильтр можно приобрести у розничного продавца.

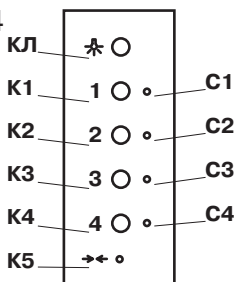
УПРАВЛЕНИЕ РЕЖИМАМИ РАБОТЫ ВЫТЯЖКИ

Ваша вытяжка имеет 4-и скорости вентиляции. В зависимости от того, насколько велики испарения при готовке и жарке, Вы можете выбрать целесообразный для Вас уровень вентиляции.

Для более эффективной очистки воздуха включайте плиту и вытяжку одновременно. Это делает процесс вентиляции более эффективным.

Пусть вытяжка работает в течение какого-то времени, после того как Вы закончили приготовление пищи, таким образом, вы избавитесь от пара и нежелательного запаха на кухне. На верхней части корпуса Вашей вытяжки находится электронный переключатель режимов работы мотора и ламп освещения (см. Рис. 4).

Рис.4



Кнопки и светодиоды переключателя имеют следующее назначение:

КЛ - Включение / выключение ламп освещения.

K1 - Включение / выключение первой скорости.

K2 - Включение / выключение второй скорости.

K3 - Включение / выключение третьей скорости.

K4 - Включение / выключение четвертой скорости.

K5 - Обнуление таймера, сигнализирующего о загрязнении алюминиевого и угольного фильтров.

C1, ..., C4 - Светодиоды, с помощью которых производится индикация включенной скорости и времени таймера, через которое произойдет самовыключение вытяжки.

С помощью этого переключателя путем легкого нажатия соответствующей кнопки Вы в произвольном порядке можете включить одну из четырех скоростей мотора, включить освещение или активировать функцию «Таймер». О включении любой скорости

сигнализирует соответствующий светодиод, загорающийся постоянным светом.

Для активации функции «Таймер» у работающей вытяжки необходимо нажать и удерживать несколько секунд кнопку КЛ (Включение / выключение ламп освещения), пока все светодиоды не загорятся. Далее для выбора времени таймера, через которое произойдет самостоятельное выключение вытяжки, нажмите одну из кнопок (K1, K2, K3, K4). Нажатием соответствующей кнопки Вы программируете самостоятельное выключение вытяжки через время K1=5 минут, K2=10 минут, K3=15 минут, K4=20 минут. О включении таймера сигнализирует мигающий светодиод, находящийся напротив нажатой кнопки. Таким образом, мигающий светодиод С1 сигнализирует о том, что вытяжка выключится через 5 минут после включения таймера, С2 – через 10 минут, С3 – через 15 минут, С4 – через 20 минут. Данная функция очень удобна для удаления остаточного запаха из кухни после окончания приготовления пищи. Кнопка К5 размещается внутри верхней части корпуса вытяжки и поэтому невидима. На нее можно воздействовать через отверстие, расположенное над кнопкой, тонким стержнем.

При двойном нажатии на эту кнопку перепрограммируется таймер, сигнализирующий о загрязнении алюминиевого и угольного фильтров. Таймер, напоминающий о необходимости чистки алюминиевого и замены угольного фильтров, запрограммирован на 100 часов работы вытяжки. Через 100 часов работы вытяжка напомнит Вам о необходимости чистки алюминиевого и замены угольного фильтров путем одновременного мигания всех светодиодов пульта управления С1, ..., С4.

Лампу освещения можно включать вне зависимости от работы мотора.

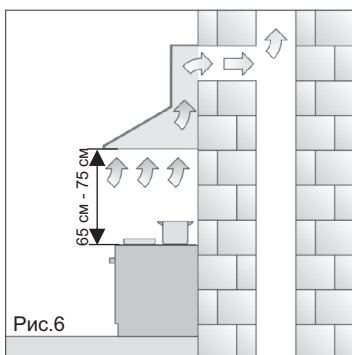
ИНСТРУКЦИЯ ПО ПОЛЬЗОВАНИЮ ВЫТЯЖКОЙ

Кухонная вытяжка предназначена для удаления запахов с кухни.

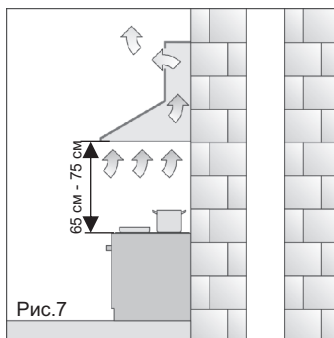
Кухонная вытяжка, в зависимости от ее установки, может работать в двух режимах:

- режим отвода воздуха в вентиляционную шахту;
- режим рециркуляции.

В режиме отвода воздуха в вентиляционную шахту (см.Рис.6) вытяжка посредством гофрированного шланга или пластикового воздуховода подключается к вентиляционной шахте. И, таким образом, все кухонные испарения, запахи, гарь и копоть, проходя через многоразовые алюминиевые жироулавливающие фильтры, выводятся за пределы помещения. При данном режиме работы нет необходимости устанавливать угольные акриловые запахоулавливающие фильтры. Режим отвода является наиболее эффективным, поскольку вытяжка удаляет все кухонные испарения за пределы кухни в вентиляционную шахту.



В режиме рециркуляции (см. Рис.7) вытяжка не подключается к вентиляционной шахте, и, таким образом, воздух просто прогоняется через вытяжку внутри кухни.



В этом режиме на вытяжку должны быть установлены угольные акриловые одноразовые запахоулавливающие фильтры. Эти фильтры не входят в комплект вытяжки и приобретаются отдельно. Использование вытяжки в режиме рециркуляции снижает ее производительность.

Рекомендуем использовать вытяжку в режиме отвода воздуха в вентиляционную шахту.

ОБСЛУЖИВАНИЕ И УХОД ЗА ВЫТЯЖКОЙ

Перед тем, как приступить к любой операции по очистке или ремонту вытяжки выключите напряжение электросети.

Для внешней очистки окрашенных вытяжек используйте влажную ткань, смоченную в теплой воде с нейтральным моющим средством. Для внешней очистки стальных, медных и латунных поверхностей используйте специальные средства, следуя соответствующим инструкциям. Никогда не используйте для ухода за вытяжкой абразивные моющие средства.

Алюминиевый фильтр, удерживая пыль из воздуха и масло, засоряется.

Его следует чистить средством для очистки нагара в духовках и мыть после предварительного отмачивания в горячей воде с помощью эффективного моющего средства или, если это возможно, в посудомоечной машине (при температуре 60 градусов С).

Чистить алюминиевый фильтр необходимо через каждые 100 часов наработки вытяжки, о чем напоминает таймер наработки фильтров в виде мигания всех светодиодов С1, . . . ,С4 на пульте управления вытяжкой.

Чтобы снять алюминиевый фильтр (см. рис. А), следует опустить нижнюю металлическую

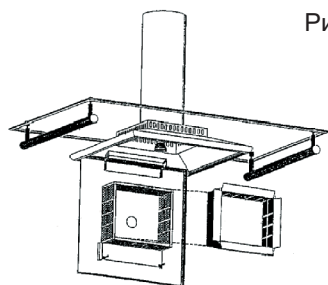


Рис.А

откидную панель. Для этого ее необходимо взять рукой со стороны фронтальной части вытяжки и потянуть вниз. Делать это следует аккуратно, чтобы не уронить алюминиевый фильтр, размещенный в предназначенном для него месте, на внутренней поверхности откидной панели. Далее необходимо снять фильтр и вымыть его. Установка фильтра производится в обратном порядке

Не устанавливайте фильтр в вытяжку до его полного высыхания.

Угольный фильтр следует менять через каждые 100 часов наработки вытяжки по сигналу, выдаваемому таймером наработки фильтров в виде мигания всех светодиодов С1, . . . ,С4 на пульте управления вытяжкой. Угольный фильтр устанавливается внутрь алюминиевого фильтра (см. рис. А) и процедура его замены подобна описанной выше по снятию алюминиевого фильтра.

На вытяжку устанавливается штырьковая галогеновая лампочка. Чтобы первоначально установить лампочку, поставляемую в комплекте вытяжки, или заменить лампочку в процессе эксплуатации, необходимо, соблюдая описанные выше предосторожности, опустить нижнюю металлическую откидную панель и вставить лампочку в патрон. При замене следует воспользоваться лампочкой с теми же характеристиками, что и у заменяемой. После установки лампочки вернуть нижнюю откидную панель в исходное положение.

Замена ламп и фильтров не входит в гарантийное обслуживание.

ИНСТРУКЦИЯ ПО УСТАНОВКЕ ВЫТЯЖКИ

Только специалист имеет право устанавливать и подключать вытяжку к электросети.

Нельзя начинать монтаж вытяжки и снимать защитную пленку с вытяжки из нержавеющей стали, пока Вы не убедитесь в технической исправности вытяжки путем подключения ее к электрической сети и проверки всех ее функций.

С этой целью следует разместить корпус вытяжки на столе или на полу таким образом, чтобы переключатель режимов работы вытяжки был бы обращен в сторону проверяющего. Далее вытяжка подключается к электросети и производится ее проверка. Если вытяжка на всех режимах работает исправно, следует приступить к монтажу вытяжки. Если нет, следует обратиться в организацию, в которой Вы приобрели вытяжку или в гарантийную мастерскую.

Защитную пленку с вытяжек из нержавеющей стали рекомендуется снимать только после окончания монтажа вытяжки.

Напоминаем, что высота установки вытяжки над электрической плитой должна быть не менее 65 см, а над газовыми горелками не менее 75 см.

Выбранная Вами модель представляет собой не простую в монтаже вытяжку, поэтому ее монтаж на потолок предпочтительно доверить квалифицированным специалистам.

Корпус вытяжки в транспортировочной упаковке поставляется, как правило, в собранном виде. Поэтому, прежде чем приступить к монтажу вытяжки, необходимо разобрать верхнюю часть корпуса, выполнив следующие операции:

Открутите саморезы и опустите вниз декоративный кожух, закрывающий моторный отсек вытяжки.

Открутите 8 винтов и отсоедините верхний крепежный каркас А от верхней части корпуса вытяжки (см. рис.8).

Теперь можно приступить к монтажу вытяжки, производя его в следующей последовательности:

1. В верхнюю часть вытяжки установите и закрепите 2-мя саморезами переходной фланец.

2. В выбранном Вами месте произведите разметку на потолке кухни для установки верхнего крепежного каркаса А (см. рис. 8.1).

3. Просверлите отверстия в намеченных точках. Их диаметр и длина должны соответствовать размерам дюбелей, находящихся в комплекте крепежа. Вставьте дюбели в отверстия и закрепите каркас А с помощью саморезов на потолке.

4. Если вытяжка будет работать в режиме отвода воздуха в вентиляционную шахту, то один конец гибкого воздуховода (в комплект не входит) оденьте на переходной фланец, предварительно промазав место стыковки герметиком, и закрепите его с помощью хомута (приобретается отдельно). Угольный фильтр в этом случае устанавливать на вытяжку не следует.

ИНСТРУКЦИЯ ПО УСТАНОВКЕ ВЫТЯЖКИ

5. Установите вытяжку с соблюдением всех мер предосторожности на подставку как можно ближе к месту подвески. Соедините второй конец гибкого воздуховода с вентиляционным отверстием в стене. Чем короче и прямее без изгибов гибкий воздуховод, тем выше производительность и меньше шум и вибрация у вытяжки.

6. Если вытяжка будет работать в режиме рециркуляции, то работы по пунктам 4 и 5 выполнять не следует. Но в этом случае на вытяжку обязательно должен быть установлен угольный фильтр.

7. Прикрепите с помощью 8-ми саморезов корпус вытяжки к верхнему крепежному каркасу (см. рис. 8). Поднимите вверх декоративный кожух и закрепите его с помощью 2-х саморезов на корпусе. Не забывайте о необходимости подключения вытяжки к электросети (см. раздел «Подключение к электросети»).

8. Операции по установке декоративного стекла требуют особой осторожности. Сначала отсоедините нижнюю часть корпуса вытяжки от верхней. Для этого откройте нижнюю откидную панель и, придерживая нижнюю часть корпуса, открутите 5 винтов (см. рис. 8.2). Снимите нижнюю часть корпуса.

9. Приклейте липкую прокладку F по верхнему краю нижней части корпуса. Поместите стекло в нужное положение между верхней и нижней частями корпуса. Прикрепите нижнюю часть корпуса к верхней части

так, чтобы стекло оказалось неподвижным.

10. С помощью винтов, входящих в комплект крепежа, закрепите рейлинги M на декоративном стекле (см.Рис.8.2).

ПОДКЛЮЧЕНИЕ К ЭЛЕКТРОСЕТИ.

Вытяжка подключается к электросети напряжением 220-230 В, 50 Гц.

Во избежание поражения электрическим током вытяжка должна включаться в розетку с заземлением.

Категорически запрещается обрезать вилку при монтаже вытяжки.

При повреждении электрического шнура его замену производит квалифицированный специалист сервисной службы.

С целью дополнительной защиты вытяжки от перепадов напряжения в сети рекомендуется подключать ее через дополнительный автоматический выключатель 6 А.

**Вытяжка установлена.
Включайте ее
и пользуйтесь на здоровье!**

ИНСТРУКЦИЯ ПО УСТАНОВКЕ ВЫТЯЖКИ

Рис.8

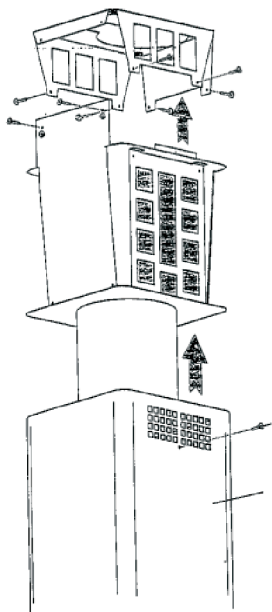


Рис.8.1

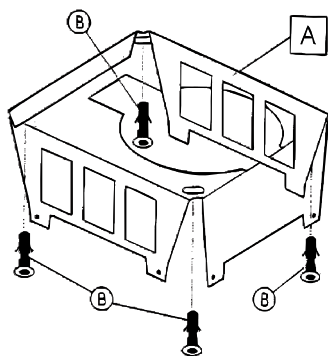
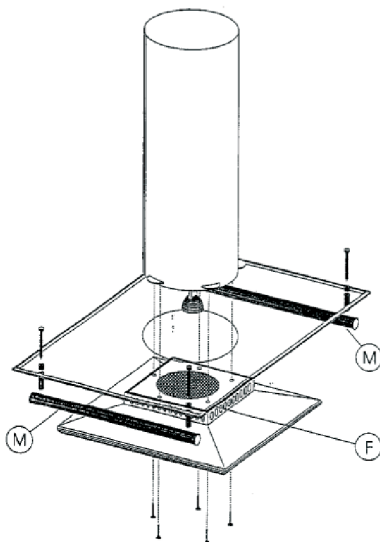


Рис.8.2



ВОЗМОЖНЫЕ НЕИСПРАВНОСТИ ВЫТЯЖКИ

	Проверить электрические соединения	Проверить включен ли мотор	Проверить выключатель лампы (должен быть включен)	Проверить алюминиевый фильтр (мыть 1 раз в 1,5 2 месяца)	Проверить розетку есть ли в ней напряжение	Проверить лампы	Проверить трубу выхода воздуха (должна быть тяга)	Проверить угольный фильтр (замена производится 1 раз в 3- 4 месяца)
Вытяжка не работает	✓	✓			✓			
Не горит лампа	✓		✓		✓	✓		
Уменьшилась производительность вытяжки				✓			✓	✓
Вытяжка стала работать громче				✓			✓	
В режиме рециркуляции слабо выводится воздух				✓				✓

Если Вы не в состоянии определить или устранить проблему, то Вы можете обратиться в наш Сервисный Центр. Запишите название модели, заводской номер (указан на табличке, находящейся внутри корпуса вытяжки) и дату покупки вытяжки, так как эти сведения потребуются Сервисному

ДЛЯ ЗАМЕТОК



Изготовитель:
KRONAsteel GmbH

Head Office: F.Kennedi 81, 91301 Forchheim, Germany.
Manufactured: Frazione Marischio 152/153, 60044 Fabriano (AN), Italy

КРОНАстил ГМБХ

Центральный офис: Ф.Кеннеди 81, 91301 Форхайм, Германия.
Произведено: Фразционе Марисчио 152/153, 60044 Фабриано (АН), Италия