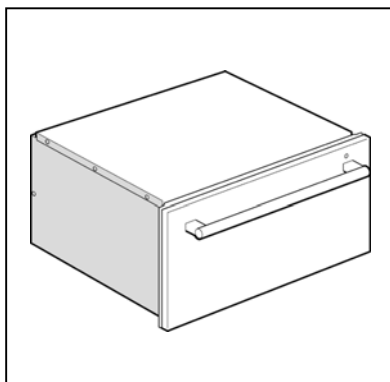


# SIEMENS

## Инструкция по эксплуатации



Шкаф  
для подогрева  
посуды

**HW 140**

**HW 290**

902200

# Содержание

<b>На что следует обратить внимание</b> .....	2
Перед монтажом .....	2
Правила техники безопасности .....	3
<b>Шкаф для подогрева посуды</b> .....	4
<b>Предварительный подогрев посуды</b> .....	5
Посуда .....	5
Последовательность действий .....	6
<b>Поддержание определенной температуры пищи</b> .....	7
Последовательность действий .....	7
<b>Использование</b> .....	8
<b>Уход и чистка</b> .....	9
Чистка прибора снаружи .....	9
Нагревательная пластина .....	9
Чистка прибора изнутри .....	10
<b>Что делать при неисправности?</b> .....	12
<b>Сервисная служба</b> .....	13
Технические характеристики .....	13
<b>Инструкция по монтажу</b> .....	14

*Изготовитель не исключает возможности распространения данной инструкции также на новые модели продукции, которые будут выведены на рынок после изготовления тиража этой инструкции по эксплуатации при условии, что новые модели продукции будут идентичны актуальным с точки зрения особенностей их эксплуатации.*

*Право на внесение изменений изготовитель оставляет за собой.*

---

# На что следует обратить внимание

Внимательно изучите данную инструкцию по эксплуатации. Она поможет Вам научиться безопасно обращаться с прибором.

Храните инструкцию по эксплуатации и монтажу в надежном месте. При передаче прибора новому владельцу не забудьте передать также эти документы.

---

## Перед монтажом

Данный прибор предназначен только для бытового использования.

Соблюдайте специальные указания по монтажу.

## Повреждения при транспортировке

Распакуйте и осмотрите прибор. В случае обнаружения повреждений, связанных с транспортировкой, не подключайте прибор.

## Подключение к электросети

Прибор можно подключать к сети, но только через правильно установленную розетку с заземляющим контактом. Напряжение в сети должно соответствовать данным, указанным на типовой табличке.

Перенос розеток или замена сетевого провода должны выполняться только квалифицированным электриком. Если после установки прибора розетка недоступна, то следует установить специальный выключатель для размыкания всех полюсов с расстоянием между разомкнутыми контактами не менее 3 мм.

Не используйте тройники и удлинители. При перегрузке существует опасность возгорания.

---

## **Правила техники безопасности**

### **Горячее дно**

Используйте прибор только для разогрева блюд и подогрева посуды.

Нагревательная пластина внутри прибора нагревается до очень высокой температуры. Опасность ожога! Не позволяйте детям подходить близко. Для извлечения посуды всегда используйте плотные рукавицы или прихватки.

Никогда не оставляйте предметы из горючих материалов или пластиковые емкости внутри прибора. Опасность возгорания!

### **Чистка**

Никогда не производите чистку прибора с помощью устройства чистки паром под давлением. Опасность короткого замыкания!

### **Ремонт**

При неквалифицированном ремонте прибор может стать источником опасности. Опасность поражения электрическим током! Ремонт должен производиться только сотрудником Сервисной службы.

### **Трещины на нагревательной пластине**

При наличии трещин и сколов на нагревательной пластине существует опасность поражения электрическим током!

Отсоедините прибор от электросети или выключите предохранитель прибора в блоке предохранителей.

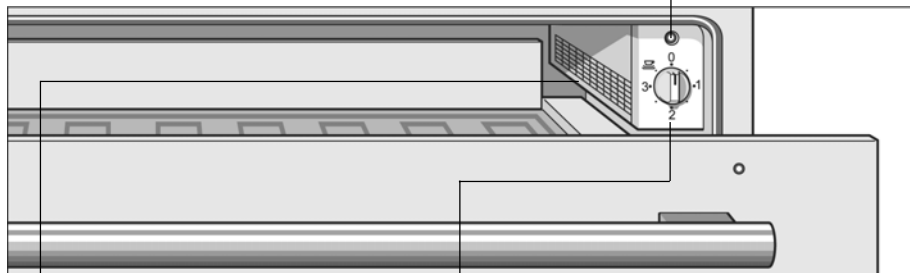
Вызовите специалиста Сервисной службы.

# Шкаф для подогрева посуды


Шкаф для подогрева посуды позволит Вам предварительно нагреть посуду или поддерживать определенную температуру блюда.

## Индикатор работы

После включения прибора индикатор начинает мигать. После закрывания выдвижного ящика индикатор горит ровным светом.




## Вентилятор и нагревательный элемент

Работают в положении «Предварительный нагрев посуды» 

## Ручка выбора функций

Положения ручки:

- 0 = Выключено
- 1 = Подъем теста, размораживание
- 2 = Теплый хлеб, размораживание
- 3 = Поддержание определенной температуры блюда

 = Предварительный подогрев посуды

Прибор нагревается только в том случае, если выдвижной ящик закрыт правильно.

# Предварительный подогрев посуды

В предварительно подогретой посуде пища остывает не так быстро. Напитки дольше остаются теплыми.

## Посуда

Максимальная вместимость прибора составляет 25 кг. Например, Вы можете произвести предварительный подогрев комплекта посуды на 6 или 12 персон.


<b>Низкий выдвижной ящик 14 см высотой</b>		<b>Высокий выдвижной ящик 29 см высотой</b>	
6 обеденных тарелок	Ø 24 см	12 обеденных тарелок	Ø 24 см
6 суповых чашек	Ø 10 см	12 суповых чашек	Ø 10 см
1 миска	Ø 19 см	1 миска	Ø 22 см
1 миска	Ø 17 см	1 миска	Ø 19 см
1 блюдо для мяса	32 см	1 миска	Ø 17 см
		2 блюда для мяса	32 см

## Размещение посуды внутри прибора

Посуду, по возможности, следует распределить по всей поверхности. Высокие стопки тарелок прогреваются медленнее, чем отдельные предметы, например, 2 миски.

---

## Последовательность действий

1. Поставьте посуду в выдвижной ящик.
2. Установите ручку выбора функций в положение «». Индикатор работы начнет мигать.
3. Закройте выдвижной ящик. Индикатор работы начинает гореть ровным светом. Прибор нагревается.

### Продолжительность предварительного подогрева

Продолжительность предварительного подогрева зависит от свойств материала, из которого изготовлена посуда, и от его толщины, а также от количества посуды, от высоты стопки и расположения посуды.

Посуду, по возможности, следует распределить по всей поверхности.

Предварительный подогрев обеденного сервиза на 6 персон продолжается примерно 15-25 мин.

### Выключение

Откройте выдвижной ящик. Выключите ручку выбора функций.

### Извлечение посуды

Извлекайте посуду из выдвижного ящика с помощью плотной рукавицы или прихватки.



Поверхность нагревательной пластины горячая. Посуда, стоящая внизу, нагревается сильнее, чем сверху.

---

# Поддержание определенной температуры пищи

Никогда не следует ставить горячие кастрюли и сковороды, снятые непосредственно с горячей варочной панели, на стеклянное дно выдвижного ящика. Это может привести к повреждению стеклянного дна.

Избегайте чрезмерного наполнения посуды во избежание переливания через край.

Накрывайте пищу термостойкой крышкой или алюминиевой фольгой.

Рекомендуется поддерживать пищу в разогретом состоянии не более часа.

## Подходящие блюда

Для разогрева подходит мясо, птица, рыба, соусы, овощи, гарнир и супы.

---

## Последовательность действий

1. Поставьте посуду в выдвижной ящик.
2. Установите ручку выбора функций на режим «3» и произведите предварительный нагрев прибора в течение 10 минут.
3. Наполните предварительно разогретую посуду пищей.
4. Снова закройте выдвижной ящик. Индикатор работы загорается. Прибор нагревается.

## Выключение

Выключите ручку выбора функций.

Извлекайте блюда из выдвижного ящика с помощью плотной рукавицы или прихватки.



# Использование

В таблице приводятся различные варианты использования шкафа для подогрева посуды.

Установите переключатель выбора функций на необходимый режим.

Если в таблице указано, предварительно подогрейте посуду.

Режим	Блюда	Указание
1	Нежные продукты глубокой заморозки, например, сливочные торты, масло, колбасы, сыры	Размораживание
1	Подъем дрожжевого теста	Накрыть
2	Продукты глубокой заморозки, например, мясо, пироги, хлеб	Размораживание
2	Поддержание определенной температуры блюд из яиц, например, вареных яиц, омлета	Предварительный нагрев посуды, блюдо накрыть
2	Поддержание определенной температуры хлеба, например, тостов, булочек	Предварительный нагрев посуды, блюдо накрыть
3	Поддержание определенной температуры блюда	Предварительный нагрев посуды, блюдо накрыть
3	Поддержание определенной температуры напитков	Предварительный нагрев посуды, напитки накрыть
3	Разогрев лепешек, например, блинов, блинчиков, питы	Предварительный нагрев посуды, блюдо накрыть
3	Разогрев пирогов с сухой начинкой, например, пирога с посыпкой, оладьев	Предварительный нагрев посуды, блюдо накрыть
3	Растапливание плиточного шоколада или шоколадной глазури	Предварительный нагрев посуды, блюдо измельчить
3	Растворение желатина	Открыть, ок. 20 минут
	Предварительный нагрев посуды	

---

## Уход и чистка

Никогда не используйте очистители водой под давлением или горячим паром.

Обязательно выключайте прибор перед чисткой. Установите переключатель выбора функций в положение «0».

---

### Чистка прибора снаружи

Протрите прибор водой с добавлением небольшого количества моющего средства. Обсушите его с помощью мягкого полотенца.

Не используйте едкие и абразивные средства. Если такое средство попадет на переднюю панель, сразу смойте его водой.

### Поверхности из нержавеющей стали

Сразу же удаляйте пятна извести, жира, крахмала и яичного белка. Под такими пятнами может возникать коррозия.

Используйте для чистки воду с добавлением небольшого количества моющего средства. Вытрите поверхности насухо с помощью мягкого полотенца.

### Приборы с алюминиевой передней панелью

Используйте мягкое средство для мытья стекол и тряпочку для протирки стекол или неворсистое полотенце. Протрите поверхности тряпочкой без усилий.

Не используйте агрессивные моющие средства и жесткие губки, проволочные мочалки и грубые тряпки.

---

### Нагревательная пластина

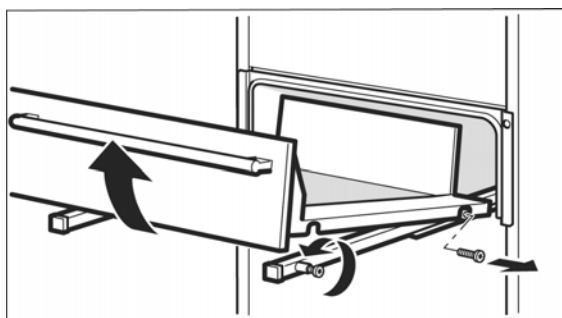
Чистку нагревательной пластины следует производить теплой водой с добавлением небольшого количества моющего средства.

## Чистка прибора изнутри

### Демонтаж

Для чистки низкого выдвижного ящика прибора демонтируйте его.

1. Выдвиньте ящик полностью.
2. Вывинтите оба задних винта. Вывинтите до половины оба передних винта.
3. Возьмите ящик справа и слева за переднюю часть. В задней части направляющие смазаны.
4. Осторожно выдвиньте ящик, приподнимая его вверх, и отставьте в сторону.



Теперь Вы можете почистить прибор изнутри, используя воду и моющее средство.

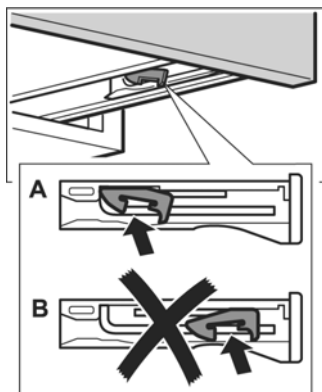


Демонтированный выдвижной ящик нельзя погружать в воду.

## Монтаж

Произведите монтаж выдвижного ящика в обратной последовательности.

Для этого установите выдвижной ящик на направляющие. Вытягивайте направляющие справа и слева вперед до тех пор, пока винты не встанут в углубления. Снова завинтите винты.



Обратите внимание на следующие моменты:

В нижней части выдвижного ящика слева и справа расположены зажимные крючки.

Ящик закрывается, только если зажимный крючок установлен в правильное положение.

Если крючок выскочил из направляющей (рис. В), потяните его вниз и зафиксируйте (рис. А).

---

## Что делать при неисправности?

Часто случается, что причиной неисправности стала какая-то мелочь. Прежде чем обращаться в Сервисную службу, прочтите следующие указания.

**Посуда или блюдо остаются холодными**

Проверьте,  
– включен ли прибор;  
– не отключена ли электроэнергия;  
– плотно ли закрыт выдвижной ящик.

**Посуда или пища не становятся достаточно теплыми**

Возможно,  
– что разогрев посуды или блюда производился недостаточно долго;  
– что выдвижной ящик в течение длительного времени оставался открытым.

**Индикатор работы мигает**

Проверьте, закрыт ли ящик. Если ящик не закрывается, проверьте положение зажимного крючка. См. «Уход и чистка. Монтаж».

**Выдвижной ящик не закрывается правильно**

Проверьте положение зажимного крючка. См. «Уход и чистка. Монтаж».

**При закрытом выдвижном ящике световой индикатор очень часто мигает**

Вызовите специалиста Сервисной службы.

**Индикатор работы не загорается**

Индикатор неисправен. Обратитесь в Сервисную службу.

**Произошло срабатывание предохранителя в блоке предохранителей**

Выньте вилку из розетки и обратитесь в Сервисную службу.

Ремонт должен производиться только квалифицированным специалистом. При неквалифицированно выполненном ремонте прибор может стать источником серьезной опасности.

---

# Сервисная служба

Если Ваш прибор нуждается в ремонте, наша Сервисная служба всегда к Вашим услугам. Адрес и телефон ближайшей мастерской Вы найдете в данной инструкции.

## Номер E и номер FD

При вызове специалиста Сервисной службы всегда указывайте номер изделия (номер E) и заводской номер (номер FD) Вашего прибора. Типовую табличку с номерами Вы найдете, открыв выдвижной ящик. Чтобы долго не искать табличку в случае неисправности, впишите данные прибора прямо сейчас.

E-№	FD
Служба сервиса ☎	

---

## Технические характеристики

Напряжение питания	230 В/50 Гц
Общая подключаемая мощность	810 Вт
Проверка VDE (Союз Немецких Электротехников)	да
Знак CE (Европейское Сообщество)	да

---

# Инструкция по монтажу

Откройте, пожалуйста, стр. 15-16 с иллюстрациями (в зависимости от модели: приборы с низким и высоким выдвижным ящиком).

---

## На что следует обратить внимание

### Электроподключение

Прибор готов к подключению и должен подключаться только к розетке с защитным контактом, смонтированной согласно соответствующим предписаниям. Перенос розетки или замена сетевого шнура должны выполняться только квалифицированным специалистом-электриком с учетом соответствующих предписаний.

Если после монтажа розетка недоступна, то монтером должно быть предусмотрено размыкающее устройство с расстоянием между контактами в разомкнутом состоянии мин. 3 мм.

Согласно определениям контрольных органов относительно нагрева, данный прибор соответствует классу защиты «Y».

---

## Встроенная мебель

У ниши шкафа, в который встраивается прибор, не должно быть задней стенки. Между стенкой и днищем или задней стенкой шкафа, находящегося сверху, должно оставаться расстояние не менее 20-45 мм (в зависимости от модели).

Не закрывайте вентиляционные прорези и воздухозаборные отверстия.

При этом следует обращать особое внимание на инструкции по монтажу навесных приборов.

---

## Установка прибора

Подсоедините прибор. Уровняйте прибор относительно шкафа и закрепите.

### Указание:

Не допускайте защемления или перегиба сетевых проводов. Сетевой провод после завершения установки не должен соприкасаться с задней стенкой или днищем прибора.

