



LIVE GAMER EXTREME²

GC551



English	Čeština	繁體中文
Deutsch	Nederlands	简体中文
Español	Magyar	한국어
Français	Türkçe	
Italiano	Русский	
Português	العربية	
Polski	ภาษาไทย	

QUICK GUIDE

Disclaimer

All pictures contained in this documentation are example images only. The images may vary depending on the product and software version. Information presented in this documentation has been carefully checked for reliability; however, no responsibility is assumed for inaccuracies. The information contained in this documentation is subject to change without notice.

Copyright and Trademark Information

© 2018 by AVerMedia Technologies, Inc. All rights reserved. No part of this publication, in whole or in part, may be reproduced, transmitted, transcribed, altered or translated into any language in any form by any means without the written permission of AVerMedia Technologies, Inc. Information and specification contained in this manual are subject to change without notice and do not represent a commitment on the part of AVerMedia.

For more information, please visit www.avermedia.com.

AVerMedia and RECentral are trademarks or registered trademarks of AVerMedia Technologies, Inc.

Headquarters

Address No.135, Jian 1st Rd., Zhonghe Dist., New Taipei City 23585, Taiwan
Website www.avermedia.com
Support www.avermedia.com/gaming/technical_support
Telephone +886-2-2226-3630

US Office

Address 47358 Fremont Blvd., Fremont, CA 94538, United States
Website www.avermedia-usa.com
Telephone +1 (510) 403 0006

Head Office EU (AVT Solutions GmbH)

Address Hanauer Landstrasse 291 B, 60314 Frankfurt Hessen, Germany
Website www.avermedia.com/gaming/inquiry

國際總部

地址 23585 新北市中和區建一路 135 號
網址 www.avermedia.com
支援 www.avermedia.com/gaming/contact_us
電話 +886-2-2226-3630

中国子公司

地址 上海市静安区武宁南路 488 号智慧广场 1510 室
网址 www.avermedia.com.cn
电话 +86-21-52987985

Important Safety Instructions

1. Read these instructions.
2. Keep these instructions.
3. Follow all instructions.
4. Heed all warnings.
5. Do not use the apparatus on uneven or unstable surfaces.
6. Do not use this apparatus in a wet environment or near water.
7. Unplug the apparatus before cleaning. Clean only with a dry cloth.
8. Use in a well ventilated environment. Do not block any ventilation openings.
9. Use the apparatus within ambient temperatures 32 - 104°F (0 - 40°C).
10. Use power sources within the specified voltage range.
11. Do not place heavy objects on the apparatus.
12. Do not install near heat sources such as radiators or stoves.
13. Do not defeat the safety purposes of the polarized or grounding-type plug.
14. Protect the power cord from being walked on or pinched, particularly where the cord connects with plugs or adapters.
15. Only use the attachments and accessories specified by the manufacturer.
16. Unplug this apparatus during lightning or when unused for prolonged periods of time.
17. Do not modify or disassemble the apparatus in any way.
18. Refer all servicing to AVerMedia Customer Service.
19. Do not dispose of the apparatus as general household waste. Dispose in accordance with local environmental laws.

重要安全說明

1. 仔細閱讀這些說明。
2. 妥善保存這些說明。
3. 遵守所有的指示。
4. 注意所有的警告。
5. 請勿將本產品安裝於不平穩的表面。
6. 請勿在潮濕或靠近水的地方使用本產品。
7. 清潔前請拔除電源。僅使用乾布清潔。
8. 請於通風的環境使用本產品。請勿堵住通風口。
9. 請於規格溫度範圍 32 - 104°F (0 - 40°C) 使用本產品。
10. 請使用額定電壓範圍內的電源。
11. 請勿放置重物於本產品上。
12. 請勿安裝於熱源附近如暖器或火爐旁。
13. 請勿破壞極性或接地插頭的安全防護設計。
14. 請保護電源線。勿使其被踩踏或碾壓。特別是與插頭或變壓器的連接處。
15. 僅使用製造商指定的配件及零件。
16. 打雷或長時間不使用時請拔除電源。
17. 請勿以任何方式改造或拆解本產品。
18. 如需維修請洽本公司客服人員。
19. 請勿當作家庭垃圾任意丟棄請遵從當地環境法規妥善處理。

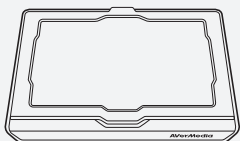
重要安全说明

1. 仔细阅读这些说明。
2. 妥善保存这些说明。
3. 遵守所有的指示。
4. 注意所有的警告。
5. 请勿将本产品安装于不平稳的表面。
6. 请勿在潮湿或靠近水的地方使用本产品。
7. 清洁前请拔除电源。仅使用干布清洁。
8. 请于通风的环境使用本产品。请勿堵住通风口。
9. 请于规格温度范围 32-104°F (0-40°C) 使用本产品。
10. 请使用额定电压范围内的电源。
11. 请勿放置重物于本产品上。
12. 请勿安装于热源附近如暖器或火炉旁。
13. 请勿破坏极性 or 接地插头的安全防护设计。
14. 请保护电源线，勿使其被踩踏或碾压，特别是与插头或变压器的连接处。
15. 仅使用制造商指定的配件及零件。
16. 打雷或长时间不使用时请拔除电源。
17. 请勿以任何方式改造或拆解本产品。
18. 如需维修请洽本公司客服人员。
19. 请勿当作家庭垃圾任意丢弃。请遵从当地环境法规妥善处理。

PREPARATION

Inside the Box

Check that all these items are included.



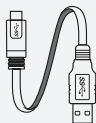
Live Gamer EXTREME 2



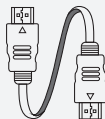
Quick Guide



PowerDirector 15
Product Key Card



USB 3.1
Type-C to Type-A Cable



HDMI Cable



Cover



Locking Screw B

Software

Install RECentral to fully enjoy your Live Gamer EXTREME 2.

Download it from: q.avermedia.com/gc551-recentral

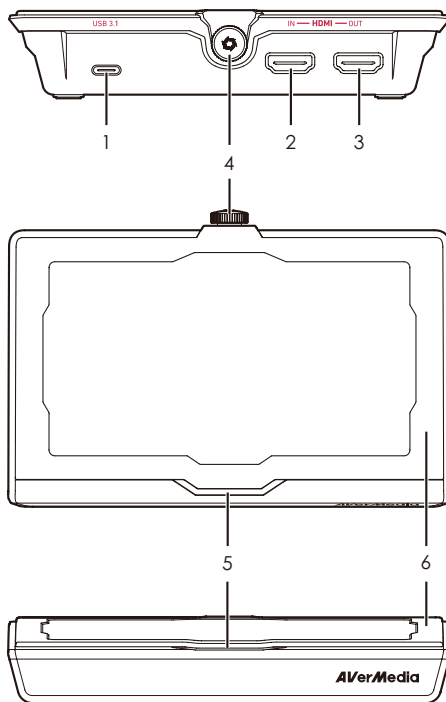
RECentral

Record and broadcast your gameplay live.

Cover Creator

Design and print stylish covers for your Live Gamer EXTREME 2.

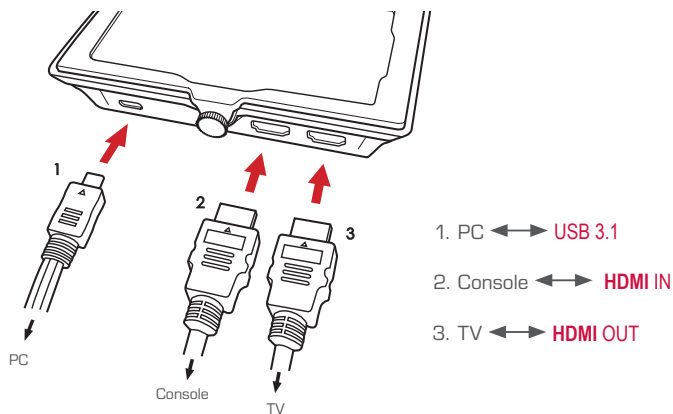
Parts and Ports



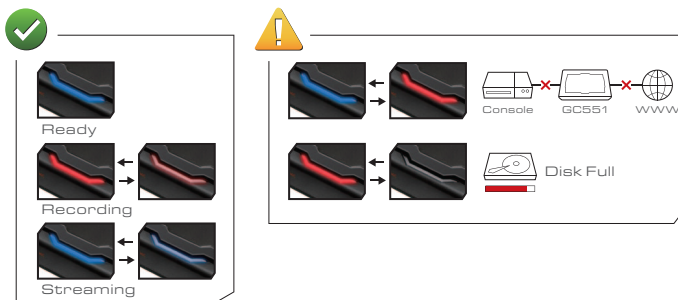
1	USB 3.1 Type-C Port	4	Locking Screw A
2	HDMI Input	5	LED Indicator
3	HDMI Output	6	Top Lid

INSTALLATION

Capture and Stream



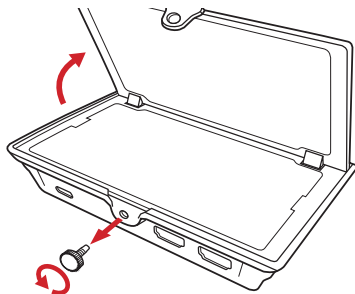
LED INDICATIONS



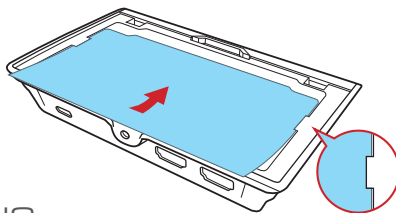
PERSONALIZATION

Inserting a Cover

Remove the Locking Screw and open the Top Lid.



Insert your cover.
Close and lock the Top Lid.



SPECIFICATIONS

Interface	USB 3.1 (Gen 1) Type-C
Input	HDMI
Output (Pass-Through)	HDMI
Capture Resolution	1080p60 (max)
Supported Resolution	2160p, 1080p, 1080i, 720p, 576p, 576i, 480p, 480i
Pass-Through Resolution	2160p60 (max)
Record Format	MPEG 4
Dimensions (W x D x H)	145.3 x 97.2 x 29 mm
Weight	182 g

Note: Specifications are subject to change without notice. Please refer to our website for the latest details.

Deutsch

ERSTE SCHRITTE

Paketinhalt

Vergewissern Sie sich, dass alle diese Elemente beiliegen.

- Live Gamer EXTREME 2
- Schnellanleitung
- PowerDirector 15 Produktschlüsselkarte
- USB 3.1 Typ-C-zu-Typ-A-Kabel
- HDMI-Kabel
- Titelblatt
- Befestigungsschraube B

Software

Um alle Funktionen von Live Gamer EXTREME 2 nutzen zu können, installieren Sie bitte die folgende Software und führen Sie auf Ihrem PC aus. Download von: q.avermedia.com/gc551-recentral

RECentral

Spiele Live aufzeichnen und senden.

Cover Creator

Stylische Titelblätter für den Live Gamer EXTREME 2 entwerfen und drucken.

Teile und Anschlüsse

1. USB 3.1-Stromanschluss
2. HDMI-Eingang
3. HDMI-Ausgang
4. Befestigungsschraube A
5. LED-Meldeleuchte
6. Deckel

INSTALLATION

Erfassen und streamen

1. PC ↔ USB 3.1
2. Konsole ↔ HDMI IN
3. TV ↔ HDMI OUT

LED-ANZEIGEN

- Dauerhaft blau: Bereit
- Langsam rot blinkend: Aufzeichnung
- Langsam blau blinkend: Streaming
- Blau und rot blinkend: Eingangs-/Netzwerkfehler
- Rot blinkend: Disk voll

PERSONALISIERUNG

Ein Titelblatt einfügen

Lösen Sie die Schraube und nehmen Sie den Deckel ab.

Legen Sie das Titelblatt ein. Schließen Sie den Deckel und verschrauben Sie diesen.

Español

PREPARACIÓN

Dentro de la caja

Revisa que todos estos componentes están incluidos.

- Live Gamer EXTREME 2
- Guía Rápida
- Tarjeta de clave del producto PowerDirector 15
- USB 3.1 Cable Type-C a Type-A
- Cable HDMI
- Cubierta
- Sistema Cierre B

Software

Instala el software en tu PC para disfrutar de la capturadora Live Gamer EXTREME 2. Descárgalo desde la dirección: q.avermedia.com/gc551-recentral

RECentral

Graba o transmite tus gameplays con RECentral.

Cover Creator

Diseña e imprime cubiertas increíbles para tu Live Gamer EXTREME 2.

Partes y Puertos

1. Puerto USB 3.1
2. Entrada HDMI
3. Salida HDMI
4. Sistema Cierre A
5. Indicador LED
6. Tapa

INSTALACIÓN

Captura y Stream

1. PC ↔ USB 3.1
2. Consola ↔ HDMI IN
3. TV ↔ HDMI OUT

INDICACIONES LED

- Azul Fijo : Listo
- Parpadeo Lento Rojo : Grabando
- Parpadeo Lento Azul : Streaming
- Parpadeo Azul y Rojo : Error de Entrada/ Conexión
- Parpadeo Rojo : Disco Lleno

PERSONALIZACIÓN

Introduciendo una cubierta

Desenrosca el tornillo y abre la tapa.

Introduce tu cubierta y cierra la tapa.

Français

PRÉPARATION

A l'intérieur de la Boîte

Veuillez vérifier que tous les éléments sont inclus.

- Live Gamer EXTREME 2
- Guide de démarrage rapide
- Clé de produit PowerDirector 15
- Câble USB 3.1 Type-C vers Type-A
- Câble HDMI
- Couverture
- Vis de Verrouillage B

Logiciel

Merci d'installer ces logiciels sur votre PC afin de profiter pleinement des possibilités de votre boîtier Live Gamer EXTREME 2. Vous pouvez les télécharger depuis: q.avermedia.com/gc551-recentral

RECentral

Enregistrez ou Streamez vos gameplays avec RECentral.

Cover Creator

Designez et imprimez des décorations personnalisées pour la coque de votre Live Gamer EXTREME 2.

Éléments et Connectique

1. Port d'Alimentation USB 3.1
2. Entrée HDMI
3. Sortie HDMI
4. Vis de Verrouillage A
5. Indicateur LED
6. Couvercle

INSTALLATION

Acquisition Vidéo et Streaming

1. PC ↔ USB 3.1
2. Console ↔ HDMI IN
3. TV ↔ HDMI OUT

CHARTE DES DIODES LED

- Bleu Fixe: Prêt
- Clignotement Lent Rouge: Enregistrement en cours
- Clignotement Lent Bleu: Streaming en cours
- Clignotement Bleu et Rouge: Erreur de réseau ou de branchement
- Clignotement Rouge: Disque plein

PERSONNALISATION

Inserer une Couverture

Retirer la Vis de Verrouillage et ouvrir le Couvercle Supérieur:

Inserer votre Couverture. Fermer et Verrouiller le Couvercle.

Italiano

PREPARAZIONE

All'interno della confezione

Controllare che siano inclusi tutti questi articoli.

- Live Gamer EXTREME 2
- Guida rapida
- Scheda chiave del prodotto PowerDirector 15
- Cavo USB 3.1 da tipo C a tipo A
- Cavo HDMI
- Cover
- Vite di bloccaggio B

Software

Per beneficiare appieno delle funzionalità di Live Gamer EXTREME 2, installare e avviare il seguente software sul proprio PC. Scaricarlo da: q.avermedia.com/gc551-recentral

RECentral

Registrate e trasmettete le vostre partite in tempo reale.

Cover Creator

Progettate e stampate cover alla moda per il vostro Live Gamer EXTREME 2.

Parti e componenti

1. Porta USB 3.1 alimentata
2. Ingresso HDMI
3. Uscita HDMI
4. Vite di bloccaggio A
5. Indicatore LED
6. Coperchio superiore

INSTALLAZIONE

Cattura e trasmetti in Streaming

1. PC ↔ USB 3.1
2. Console ↔ HDMI IN
3. TV ↔ HDMI OUT

INDICAZIONI LED

- Blu fisso: Pronto
- Rosso lampeggiante lento: Registrazione
- Blu lampeggiante lento: Streaming
- Blu e rosso lampeggianti: Errore ingresso/ rete
- Rosso lampeggiante: Disco pieno

PERSONALIZZAZIONE

Inserimento di una Cover

Togliete le vite di bloccaggio e aprite il coperchio superiore.

Inserite la cover: Chiudete e bloccate il coperchio superiore.

PREPARAÇÃO

Dentro da caixa

Verifique se todos estes itens estão incluídos.

- Live Gamer EXTREME 2
- Guia de início rápido
- Chave Chave de Produto do PowerDirector 15
- Cabo USB 3.1 Tipo C para Tipo A
- Cabo HDMI
- Tampas
- Parafuso de bloqueio B

Software

Para desfrutar totalmente das capacidades do Live Gamer EXTREME 2, instale e execute o seguinte software no seu PC. Descarregue-o de: q.avermedia.com/gc551-recentral

RECentral

Grave e transmita os seus jogos em direto.

Cover Creator

Desenhe e imprima coberturas modernas para o seu Live Gamer EXTREME 2.

Partes e Portas

1. Porta USB 3.1
2. Entrada HDMI
3. Saída HDMI
4. Parafuso de bloqueio A
5. Indicador LED
6. Tampa superior

INSTALAÇÃO

Captura e Transmissão

1. PC \longleftrightarrow USB 3.1
2. Consola \longleftrightarrow HDMI IN
3. TV \longleftrightarrow HDMI OUT

INDICAÇÕES DO LED

- Azul fixo: Pronto
- Vermelho intermitente lento: A gravar
- Azul intermitente lento: A transmitir
- Azul e vermelho intermitente: Erro de saída/rede
- Vermelho intermitente: Disco cheio

PERSONALIZAÇÃO

Inserir uma cobertura

Remova o parafuso de bloqueio e abra a tampa superior.

Insira a sua cobertura. Feche e bloqueie a tampa superior.

PRZYGOTOWANIE

W pudełku

Sprawdź, czy wszystkie te elementy są w pudełku.

- Live Gamer EXTREME 2
- Szybki przewodnik
- Karta klucza produktu PowerDirector 15
- Przejściówka USB 3.1 typ C na typ A
- Kabel HDMI
- Okładkę
- Wkręt blokujący B

Oprogramowanie

Aby w pełni korzystać z możliwości Live Gamer EXTREME 2, zainstaluj i uruchom na własnym komputerze następujące oprogramowanie. Ściągnij je z: q.avermedia.com/gc551-recentral

RECentral

Nagrywaj i publikuj swoje gry na żywo.

Cover Creator

Projektuj i drukuj stylowe okładki na Live Gamer EXTREME 2.

Elementy i porty

1. Port zasilania USB 3.1
2. Wejście HDMI
3. Wyjście HDMI
4. Wkręt blokujący A
5. Kontrolka LED (dioda)
6. Pokrywa górna

INSTALACJA

Ujęcie i strumień

1. PC \longleftrightarrow USB 3.1
2. Konsola \longleftrightarrow HDMI IN
3. Wyjście TV \longleftrightarrow HDMI OUT

WSKAZANIA LED

- Niebieski ciągły: gotowy
- Powoli migający czerwony: nagrywanie
- Powoli migający niebieski: strumieniowanie
- Migający niebieski i czerwony: błąd wejścia/sieci
- Migający czerwony: brak miejsca na dysku

DOSTOSOWANIE

Wprowadzenie okładki

Wykręć wkręt blokujący i otwórz pokrywę górną.

Wprowadź swą okładkę. Zamknij pokrywę i zablokuj nakrętką.

PŘÍPRAVA

V krabici

Zkontrolujte, zda jsou přibaleny následující položky.

- Live Gamer EXTREME 2
- Rychlý průvodce
- Karta produktu PowerDirector 15
- Kabel USB 3.1, typ C / typ A
- Kabel HDMI
- Kryt
- Upevňovací šroub B

Software

Chcete-li plně využít schopností Live Gamer EXTREME 2, nainstalujte na svůj počítač následující software.

Stáhněte ho z: q.avermedia.com/gc551-recentral

RECentral

Nahrávejte a vysílejte své hry živě.

Cover Creator

Navrhněte a vytiskněte si moderní kryty pro svůj Live Gamer EXTREME 2.

Přístroje a porty

1. Napájecí port USB 3.1
2. Vstup HDMI
3. Výstup HDMI
4. Upevňovací šroub A
5. Kontrolka LED
6. Horní víko

INSTALACE

Záznam a vysílání

1. PC \longleftrightarrow USB 3.1
2. Konzole \longleftrightarrow HDMI IN
3. TV \longleftrightarrow HDMI OUT

STAVY LED

- Trvale modrá: připraveno
- Pomalu blikající červená: záznam
- Pomalu blikající modrá: streaming
- Blikající modrá a červená: chyba vstupu/sítě
- Blikající červená: plný disk

PERSONALIZACE

Zasunutí krytu

Sejměte upevňovací šroub a otevřete horní víko.

Zasuňte kryt. Zavřete a zamkněte horní víko.

VOORBEREIDING

Inhoud van de doos

Controleer of de doos al deze zaken bevat.

- Live Gamer EXTREME 2
- Snelgids
- PowerDirector 15 Product Key Card
- USB 3.1 Type-C naar Type-A kabel
- HDMI-kabel
- Cover
- Borgschroef B

Software

Om optimaal te genieten van de mogelijkheden van de

Live Gamer EXTREME 2, installeert en voert u de volgende software uit op uw pc. Download ze van: q.avermedia.com/gc551-recentral

RECentral

Live opnamen en uitzenden van uw gameplay.

Cover Creator

Ontwerpen en afdrukken van stijlvolle covers voor uw Live Gamer EXTREME 2.

Onderdelen en aansluitingen

1. USB 3.1 stroompoort
2. HDMI-ingang
3. HDMI-uitgang
4. Borgschroef A
5. LED-indicator
6. Deksel

INSTALLATIE

Opnemen en streamen

1. PC \longleftrightarrow USB 3.1
2. Console \longleftrightarrow HDMI IN
3. TV \longleftrightarrow HDMI OUT

LED-INDICATIES

- Constant blauw: gereed
- Traag rood knipperen: opname
- Traag blauw knipperen: streaming
- Blauw en rood knipperen: invoer-/netwerkfout
- Rood knipperen: disk vol

PERSONALISATIE

Cover plaatsen

Verwijder de borgschroef en open het deksel.

Plaats de cover. Sluit en borg het deksel.

Magyar

ELŐKÉSZÍTÉS

Doboz tartalma

Ellenőrizze, hogy minden eszköz megvan.

- Live Gamer EXTREME 2
- Telepítési útmutató
- PowerDirector 15 termékkulcskártya
- USB 3.1 Type-C - Type-A kábel
- HDMI kábel
- Fedő
- Zárócsavart B

Szoftver

Telepítse ezeket a szoftvereket a számítógépre, hogy maradéktalanul élvezhesse a Live Gamer EXTREME 2 képességeit. Töltse le innen:

q.avermedia.com/gc551-recentral

RECentral

Vegye fel vagy közzétesse élő játékmeneit a RECentral-vel.

Cover Creator

Tervezzen és nyomtasson egyedi előlapokat a Live Gamer EXTREME 2 eszközhöz.

Részegység és portok

1. USB 3.1 elektromos aljzat
2. HDMI bemenet
3. HDMI kimenet
4. Zárócsavar A
5. LED jelző
6. Tető

TELEPÍTÉS

Felvétel és Stream

1. PC \longleftrightarrow USB 3.1
2. Konzol \longleftrightarrow HDMI IN
3. TV \longleftrightarrow HDMI OUT

LED KIJELZÉSEK

- Folytonos kék: Kész
- Lassan villogó piros: Rögzítés
- Lassan villogó kék: Adatfolyam továbbitása
- Villogó kék és piros: Beviteli/hálózati hiba
- Villogó piros: Lemez megtelt

SZEMÉLYRE SZABÁS

Fedlap behelyezése

Távolítsa el a zárócsavart és nyissa fel a fedelet.

Helyezze be saját fedő lapját. Csukja le és zárja a tetőt.

Türkçe

HAZIRLIK

Kutunun İçinde

Bu parçaların tamamının paket içinde olduğunu kontrol edin.

- Live Gamer EXTREME 2
- Hızlı Kılavuz
- PowerDirector 15 Ürün Anahtarı Kartı
- USB 3.1 Tip-C'den Tip-A Kabloya
- HDMI Kablosu
- Kapak
- Kilitleme Vidası B

Yazılım

Live Gamer EXTREME 2'i tam olarak kullanmak için şu yazılımları yükleyin. Şu kaynaktan indirin: q.avermedia.com/gc551-recentral

RECentral

Oyunlarınızı kaydedin ve canlı olarak yayınlayın.

Cover Creator

Live Gamer EXTREME 2 için şık kapaklar tasarlayın ve basın.

Parçalar ve Bağlantı Noktaları

1. USB 3.1 Güç Bağlantı Noktası
2. HDMI Girişi
3. HDMI Çıkış
4. Kilitleme Vidası A
5. LED Gösterge
6. Üst Kapak

KURULUM

Yakalama ve Akış

1. PC \longleftrightarrow USB 3.1
2. Konzol \longleftrightarrow HDMI IN
3. TV \longleftrightarrow HDMI OUT

LED GÖSTERGELER

- Tam Mavi: Hazır
- Yavaş Yanıp Sönen Kırmızı: Kayıt
- Yavaş Yanıp Sönen Mavi: Akış
- Yanıp Sönen Mavi ve Kırmızı: Giriş / Ağ Hatası
- Yanıp Sönen Kırmızı: Disk Dolu

KİŞİSELLEŞTİRME

Kapak Yerleştirme

Kilitleme Vidasını çıkarın ve Üst Kapağı açın.

Kapağınızı yerleştirin. Üst Kapağı kapatın ve kilitleyin.

ПОДГОТОВКА

Комплектация

Проверьте наличие всех указанных позиций.

- Live Gamer EXTREME 2
- Краткое руководство
- Карта ключей продукта PowerDirector 15
- Кабель USB 3.1 Type-C на Type-A
- HDMI кабель
- Обложка
- Винт фиксатора B

Программное обеспечение

Для того чтобы полностью насладиться возможностями Live Gamer EXTREME 2, необходимо установить программное

обеспечение. Загрузите его с сайта: q.avermedia.com/gc551-recentral

RECentral

Запись или потоковая трансляция Вашей игры.

Cover Creator

Создайте собственный дизайн обложки для Вашего Live Gamer EXTREME 2.

Элементы и Порты

1. Порт питания USB 3.1
2. HDMI Вход
3. HDMI Выход
4. Винт фиксатора A
5. Световой индикатор
6. Верхняя панель

УСТАНОВКА

Захват и потоковая трансляция

1. ПК \longleftrightarrow USB 3.1
2. Консоль \longleftrightarrow HDMI IN
3. ТВ \longleftrightarrow HDMI OUT

СВЕТОДИОДНАЯ ИНДИКАЦИЯ

- Горит синий: Готов
- Медленно мигает красный: Запись
- Медленно мигает синий: Стрим
- Мигает синий и красный: Ошибка подключения/сети
- Мигает красный: Диск заполнен

ПЕРСОНАЛИЗАЦИЯ

Размещение обложки

Удалите винт фиксатора и откройте верхнюю панель.

Разместите Вашу обложку. Закройте и зафиксируйте верхнюю панель.

الإعداد

داخل الصندوق

تحقق من وجود جميع هذه العناصر.

Live Gamer EXTREME 2 •

الدليل السريع •

PowerDirector 15 • بطاقة مفتاح المنتج

• كابل يو اس بي 3.1 من النوع C إلى النوع A

• كبل HDMI

• الغلاف

• لولب التثبيت B

البرنامج

قم بتثبيت هذه البرامج حتى تستمتع

كامل بجهاز التسجيل Live Gamer EXTREME 2.

قم بتحميلها من خلال:

q.avermedia.com/gc551-recentral

RECentral

قم بتسجيل اللعب وبث.

Cover Creator

تصميم أغلفة أنيقة وطبعها لجهاز تسجيل

Live Gamer EXTREME 2.

الأجزاء والمنافذ

1. منفذ طاقة من نوع USB 3.1

2. مدخل HDMI

3. مخرج HDMI

4. لولب التثبيت A

5. مؤشر LED

6. غطاء علوي

التثبيت

التسجيل والتدفق

1. جهاز الكمبيوتر الشخصي \longleftrightarrow USB 3.1

2. وحدة التحكم \longleftrightarrow HDMI IN

3. التلفزيون \longleftrightarrow HDMI OUT

معاني المؤشرات الضوئية

• أزرق ثابت: جاهز

• ضوء أحمر متقطع بطيء: جاري التسجيل

• ضوء أزرق متقطع بطيء: جاري البث

• ضوء أزرق وأحمر: خطأ في الإدخال/الشبكة

• ضوء أحمر متقطع: القرص ممتلئ

إضفاء الطابع الشخصي

إدراج غلاف

قم بإزالة لولب التثبيت وفتح الغطاء العلوي.

قم بإدراج غطائك. قم بإغلاق الغطاء العلوي ثم قفله.

ภาษาไทย

การเตรียมการ

ภายในกล่อง

โปรดตรวจสอบว่าท่านได้รับรายการเหล่านี้อย่างครบถ้วน

- Live Gamer EXTREME 2
- คู่มือใช้งานเบื้องต้น
- การ์ดคีย์ผลัดกันใช้ PowerDirector 15
- สายเคเบิล USB 3.1 Type-C to Type-A
- สาย HDMI
- หน้าปก
- สกรูล็อก B

ซอฟต์แวร์

ติดตั้งซอฟต์แวร์เหล่านี้เพื่อสนุกไปกับ Live Gamer EXTREME 2 อย่างเต็มที่ ดาวน์โหลดได้จาก: q.avermedia.com/gc551-recentral

RECentral

บันทึกและถ่ายทอดสดการเล่นเกมของคุณ

Cover Creator

ออกแบบและพิมพ์หน้าปกตามสไตล์สำหรับ Live Gamer EXTREME 2 ของคุณ

ชิ้นส่วนและพอร์ต

1. พอร์ต USB 3.1
2. สัญญาณ HDMI ขาเข้า
3. สัญญาณ HDMI ขาออก
4. สกรูล็อก A
5. ไฟสถานะ LED
6. ฝาด้านบน

การติดตั้ง

บันทึกและถ่ายทอดสด

1. เครื่องคอมพิวเตอร์ ↔ USB 3.1
2. คอนโซล ↔ HDMI ขาเข้า
3. โทรทัศน์ ↔ HDMI ขาออก

การบ่งชี้สถานะของ LED

- สีน้ำเงิน: พร้อมใช้งาน
- สีแดงกระพริบช้าๆ: กำลังบันทึก
- สีน้ำเงินกระพริบช้าๆ: กำลังสตรีมมิง
- กระพริบสีฟ้าและสีแดง: ความผิดพลาดของสัญญาณขาเข้า/เครื่องขยาย
- กระพริบสีแดง: พื้นที่ดิสก์เต็ม

ส่วนบุคคล

การใส่หน้าปก

ถอดสกรูล็อกและเปิดฝาด้านบน

ใส่หน้าปกที่คุณต้องการ ปิดและล็อกฝาด้านบน

繁體中文

使用前準備

盒內配件

請確認您購買的 Live Gamer EXTREME 2 盒內包含以下所有物品。

- Live Gamer EXTREME 2
- 快速安裝手冊
- 威力導演 15 產品序號卡
- USB 3.1 Type-C 轉 Type-A 傳輸線
- HDMI 傳輸線
- 封面圖卡
- 固定螺絲 B

軟體安裝

建議您下載並安裝以下軟體，以享有 Live Gamer EXTREME 2 的完整功能。下載網址：q.avermedia.com/gc551-recentral

RECentral

幫助您輕鬆擷取或直播您精彩的遊戲影片。

Cover Creator

協助您設計並列印您個人專屬的封面。

外觀簡介

1. USB 3.1 插槽
2. HDMI 輸入
3. HDMI 輸出
4. 固定螺絲 A
5. LED 指示燈
6. 可掀式上蓋

硬體連接

擷取與串流

1. PC ↔ USB 3.1
2. 遊戲主機 ↔ HDMI IN
3. 電視 ↔ HDMI OUT

LED 燈號指示對照表

- 藍燈恆亮：準備完成
- 紅燈慢閃：錄製中
- 藍燈慢閃：直播中
- 藍燈及紅燈快閃：輸入 / 網路連線錯誤
- 紅燈快閃：硬碟已滿

個性化

放入封面

轉開固定螺絲並掀開上蓋。

放入封面。闔上上蓋並鎖上螺絲。

简体中文

使用前准备

盒内配件

请确认您购买的 Live Gamer EXTREME 2 盒内包含以下所有物品。

- Live Gamer EXTREME 2
- 快速安装手册
- 威力导演 15 产品密钥卡
- USB3.1 Type-C 转 Type-A 线缆
- HDMI 线缆
- 封面图卡
- 固定螺栓 B

软件安装

建议您下载并安装以下软件，以享有 Live Gamer EXTREME 2 的完整功能。下载网址：q.avermedia.com/gc551-recentral

RECentral

记录并直播你的游戏过程。

Cover Creator

为你的 Live Gamer EXTREME 2 设计并打印时尚的封面。

外观介绍

1. USB 3.1 插槽
2. HDMI 输入
3. HDMI 输出
4. 固定螺栓 A
5. LED 指示灯
6. 可掀式顶盖

安装

采集视频和直播

1. PC \longleftrightarrow USB 3.1
2. 游戏主机 \longleftrightarrow HDMI IN
3. TV \longleftrightarrow HDMI OUT

LED 指示灯

- 蓝灯常亮：就绪
- 红灯慢闪：录制中
- 蓝灯慢闪：串流中
- 蓝灯和红灯闪烁：输入 / 网络错误
- 红灯闪烁：内存已满

个性化定制

插入一个封面

拔除锁住的螺栓并且打开顶盖。

插入你的封面。关闭并锁定顶盖。

한국어

준비

내용물

내용물이 모두 빠짐없이 있는지 확인합니다.

- Live Gamer EXTREME 2
- 빠른 가이드
- PowerDirector 15 제품 키 카드
- USB 3.1 C- 타입 과 A- 타입 케이블
- HDMI 케이블
- 표지
- 잠금 나사 B

소프트웨어

Live Gamer EXTREME 2 의 모든 기능을 이용하려면 이 프로그램을 PC 에

설치하세요. 여기서 다운로드하세요：
q.avermedia.com/gc551-recentral

RECentral

RECentral 로 게임플레이를 리코딩 또는 브로드캐스트하세요.

Cover Creator

Live Gamer EXTREME 2 을 위한 스타일리시한 커버를 디자인해 출력하실 수 있습니다.

부품 및 포트

1. USB 3.1 전원 포트
2. HDMI 입력
3. HDMI 출력
4. 잠금 나사 A
5. LED 지시등
6. 윗덮개

설치

캡처 및 스트림

1. PC \longleftrightarrow USB 3.1
2. 콘솔 \longleftrightarrow HDMI IN
3. TV \longleftrightarrow HDMI OUT

LED 상태표시

- 파란색 켜짐 : 준비 상태
- 빨간색 천천히 깜박임 : 녹화중
- 파란색 천천히 깜박임 : 스트리밍 중
- 파란색 과 빨간색으로 깜박임 : 입력 / 네트워크 오류
- 빨간색 깜박임 : 디스크 가득 참

개인 맞춤 설정

커버 삽입

잠금 나사를 제거한 다음 윗덮개를 엽니다.

커버를 삽입합니다. 덮개를 닫고 윗덮개를 잠급니다.



Federal Communications Commission Statement

Class B

This device complies with Part 15 of the FCC Rules. Operation is subject to the following two conditions: (1) this device may not cause harmful interference, and (2) this device must accept any interference received, including interference that may cause undesired operation.

NOTE - This equipment has been tested and found to comply with the limits for a Class B digital device, pursuant to Part 15 of the FCC Rules. These limits are designed to provide reasonable protection against harmful interference in a residential installation. This equipment generates, uses and can radiate radio frequency energy and, if not installed and used in accordance with the instructions, may cause harmful interference to radio communications. However, there is no guarantee that interference will not occur in a particular installation. If this equipment does cause harmful interference to radio or television reception, which can be determined by tuning the equipment off and on, the user is encouraged to try to correct the interference by one or more of the following measures:

- Reorient or relocate the receiving antenna.
- Increase the separation between the equipment and receiver.
- Connect the equipment into an outlet on a circuit different from that to which the receiver is connected.
- Consult the dealer or an experienced radio/television technician for help.

CAUTION ON MODIFICATIONS

To comply with the limits for the Class B digital device, pursuant to Part 15 of the FCC Rules, this device must be installed in computer equipment certified to comply with the Class B limits. All cables used to connect the computer and peripherals must be shielded and grounded. Operation with non-certified computers or non-shielded cables may result in interference to radio or television reception.

Changes and modifications not expressly approved by the manufacturer or registrant of the equipment can void your authority to operate the equipment under Federal Communications Commission rules.



European Community Compliance Statement

Class B

This product is herewith confirmed to comply with the requirements set out in the Council Directives on the approximation of the laws of the Member States relating to Electromagnetic Compatibility Directive (EMC) 2014/30/EU, Low Voltage Directive (LVD) 2014/35/EU.



Waste Electrical and Electronic Equipment Directive

The mark of crossed-out wheeled bin indicates that this product must not be disposed of with your other household waste. Instead, you need to dispose of the waste equipment by handing it over to a designated collection point for the recycling of waste electrical and electronic equipment. For more information about where to drop off your waste equipment for recycling, please contact your household waste disposal service or the shop where you purchased the product.

CAN ICES-3 (B)/NMB-3(B)

Canada - Canada Industry Canada (IC) Labelling Requirements

Every manufacturer or importer shall ensure import or before offering for sale, as appropriate, that each unit of the type that they offer for sale bears, in allocation convenient for inspection, a permanent label or marking containing (in French and English), the following statement:

ICES-003 (Interference - Causing Equipment Standards)

"This class B digital apparatus complies with Canadian ICES-003.

Cet appareil numérique de la classe B est conforme à la norme NMB-003 du Canada."



Technical Regulations of the Customs Union

TR CU 020/2011

TR CU 004/2011



BSMI Registration of Product Certification (Taiwan)

【圖副 BSMI 限用物質及其化學符號】放置於公司企業社會責任專頁

網址 http://www.avermedia.com/tw/about_us/social

033183
RoHS



MSIP Class A Statement (Korea)

사용자안내문

이 기기는 업무용 환경에서 사용할 목적으로 적합성평가를 받은 기기로서 가정용 환경에서 사용하는 경우 전파간섭의 우려가 있습니다.

This equipment has been tested for compliance with the intended use in a commercial environment. If the equipment is used in a domestic environment, it may cause radio interference.

※ 사용자 안내문은 “업무용 방송통신기자재”에만 적용한다.

※ User's Guide applies only to "Commercial Broadcasting Communication Equipment".

R-REM-
AVM-
GC551



Regulatory Compliance Mark

300AGC551EAN

GC551

Live Camer EXTREME 2

Capture Box / 攝取盒 / 易录盒

Made in Taiwan / 台灣製造 / 台湾制造



w w w . a v e r m e d i a . c o m