

6+

◎ RoadLegend

EVOPLAY



ПОДВИЖНЫЙ
МЕХАНИЗМ



ПРОЧНАЯ
КОНСТРУКЦИЯ



ДВИЖЕНИЕ
НА 360°



РАДИО-
УПРАВЛЕНИЕ



CR-003C

419 деталей

CaDA 

Информация об аккумуляторе:

1. Пожалуйста, вынимайте аккумулятор из игрушки, если не планируете ее использовать долгое время.
2. Не соединяйте контакты аккумулятора во избежание короткого замыкания.
3. Заряжайте аккумулятор только в присутствии взрослых.
4. Не оставляйте аккумулятор рядом с открытым огнем или другими источниками тепла, в воде, в доступности прямых солнечных лучей.
5. Никогда не пытайтесь заряжать не перезаряжаемые батареи.
6. Утилизируйте аккумуляторы в соответствии с нормами местного законодательства.
7. Не выбрасывайте аккумуляторы вместе с бытовыми отходами.

Инструкция по синхронизации пульта радио управления (2.4Гц)

1. После установки аккумулятора в игрушку, батареек в пульт и включения обоих, индикатор на пульте начнет мигать. Это означает, что пульт синхронизируется с игрушкой. Когда процесс завершится, индикатор перестанет мигать и выключится.
2. Один пульт может подключаться и контролировать только одну игрушку.
3. Если пульт управления в течение одной минуты не получает ответный сигнал от игрушки, он автоматически уходит в спящий режим (индикатор перестает мигать). Чтобы вернуть его в режим синхронизации, необходимо нажать любую кнопку на пульте.
4. Чтобы прервать соединение между пультом и игрушкой, необходимо выключить оба устройства. После этого, пульт управления можно синхронизировать с другой игрушкой.

Изготовитель: TAIZHOU WANCHANG ELECTRONIC TECHNOLOGY CO., LTD

Адрес: Room 906, B1, Daziran Building, Tang Jia Qiao Road, Wenzhou, Кита

Импортер: ООО «КОМПАНИЯ ВИКАР»

Адрес: 125362, Российская Федерация, г. Москва, улица Свободы, дом 17

Уполномоченная организация по принятию претензий: ООО «Максимэйн». Адрес: 117105, Российская Федерация, Варшавское шоссе, д.37А, офис 107

Основной конструкционный материал: пластик.

Страна происхождения: Китай

Дата изготовления: май 2017

Срок годности: не ограничен.

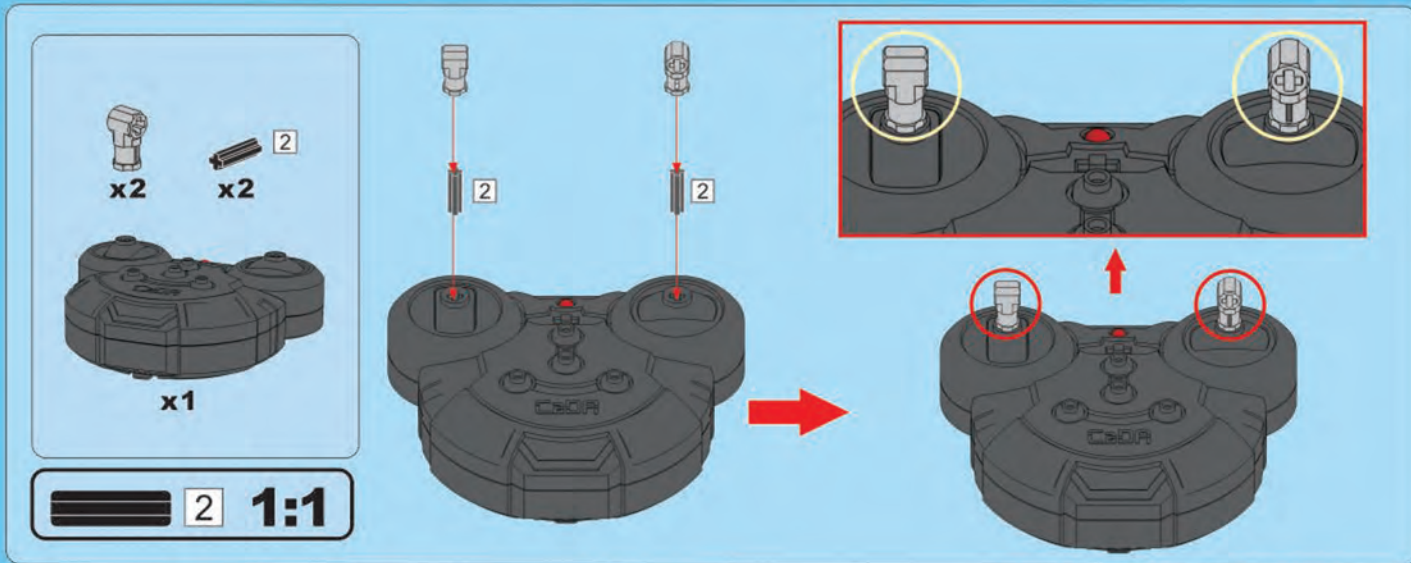
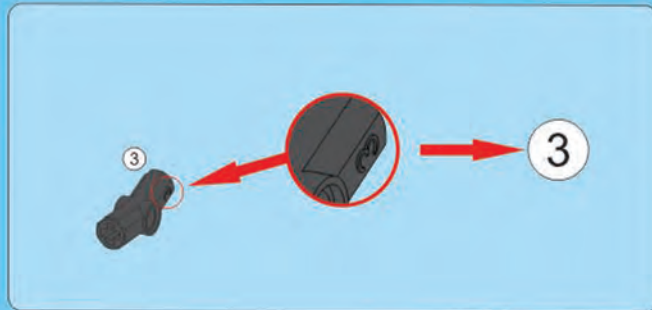
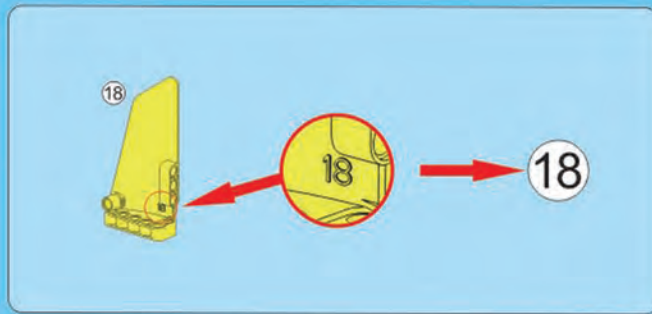
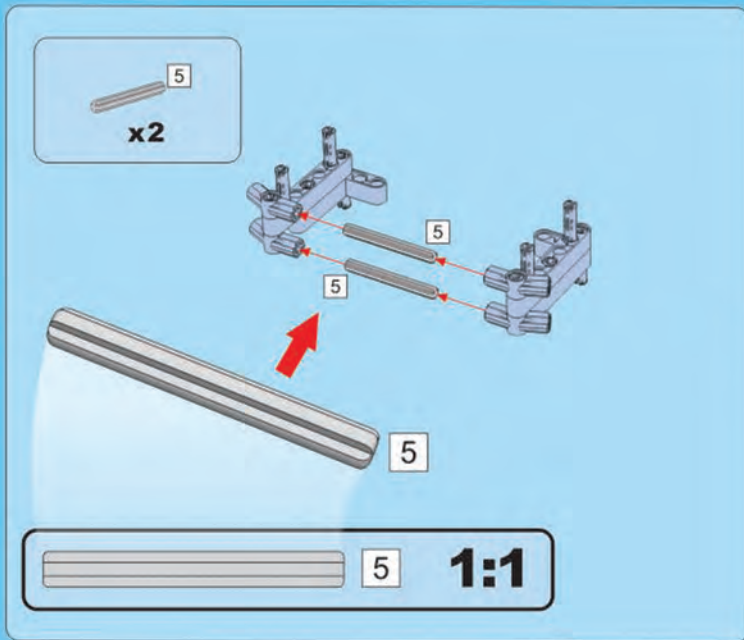
Срок службы: 10 лет

Специального ухода не требуется.

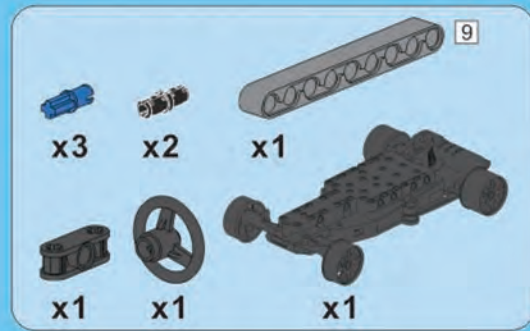
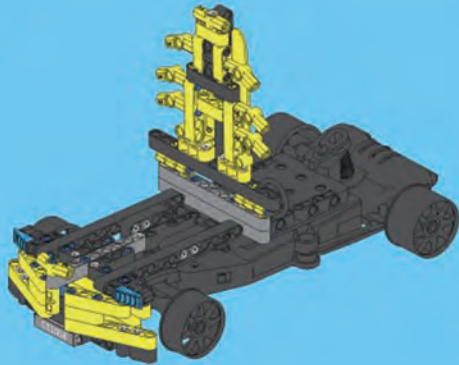
EAC



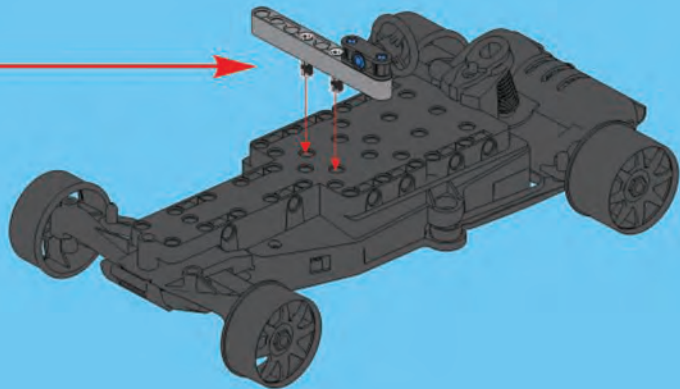
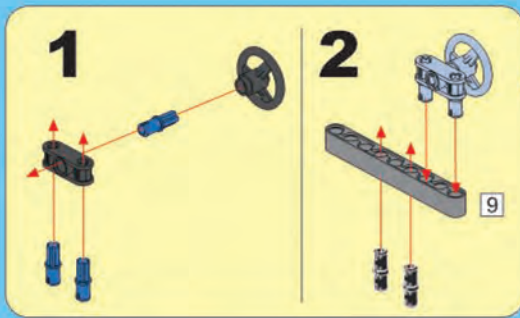
0-3

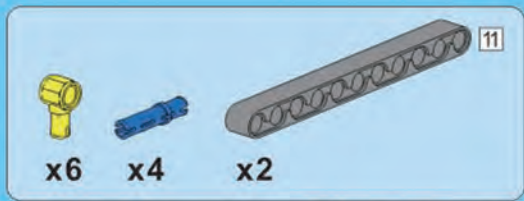


A

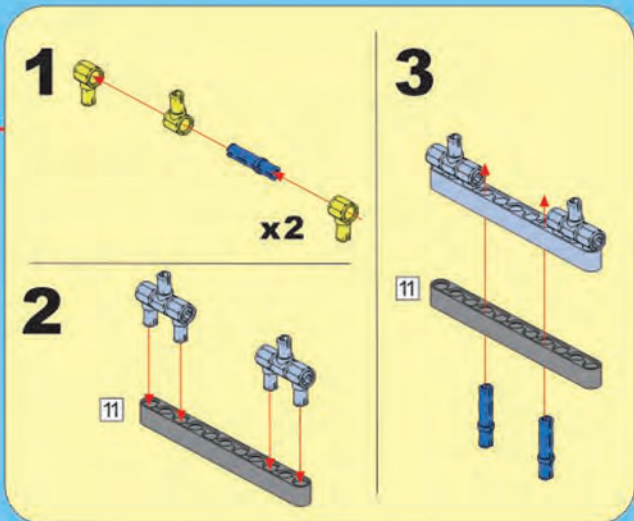
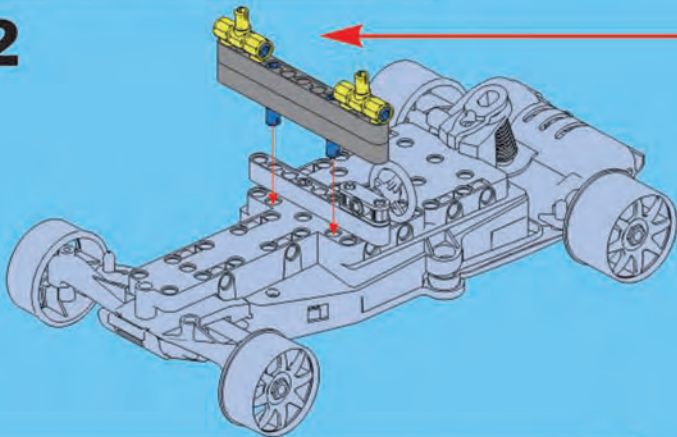


A1

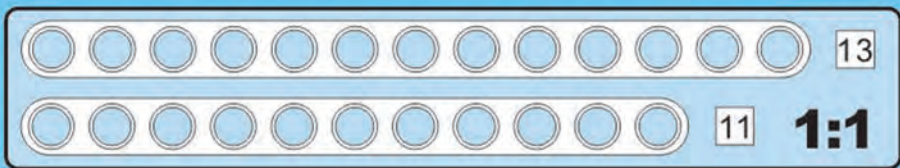
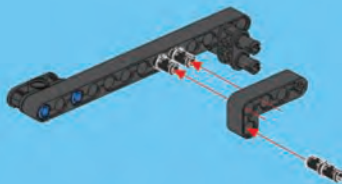




A2

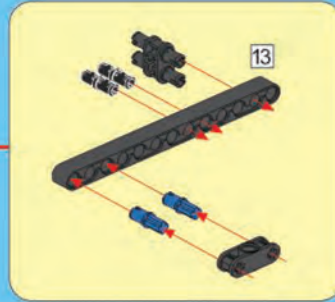
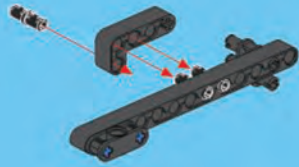


A3

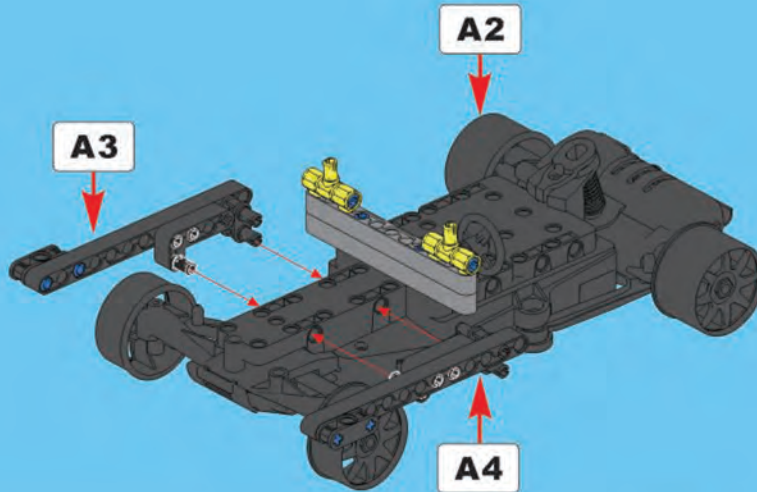


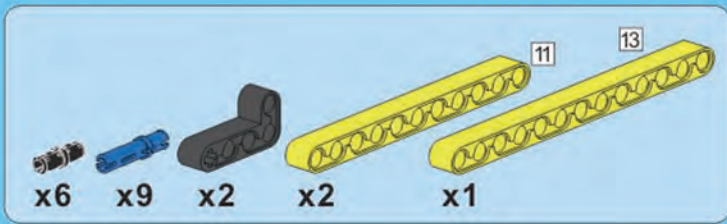


A4

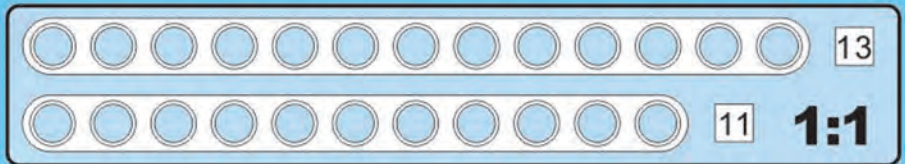
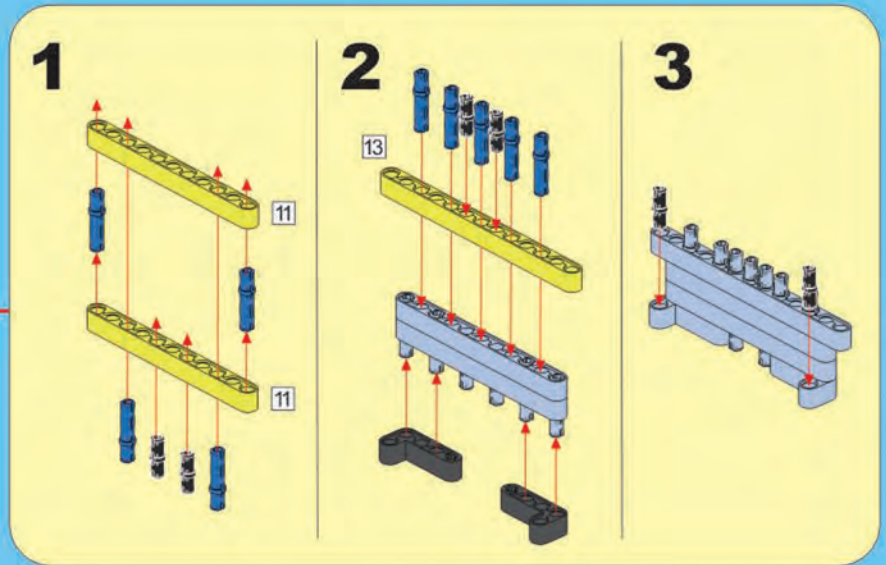
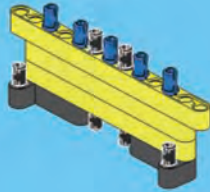


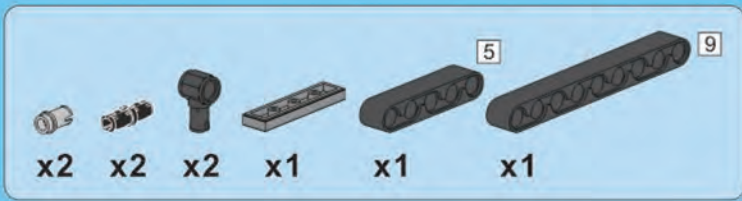
A5



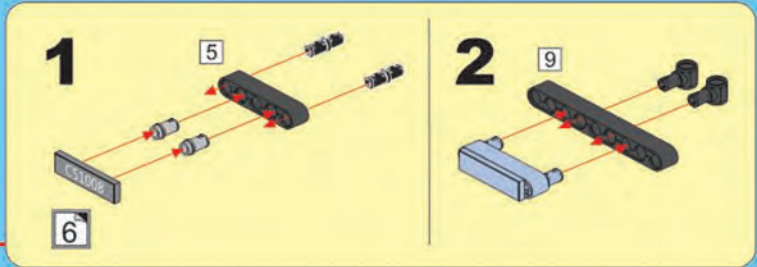
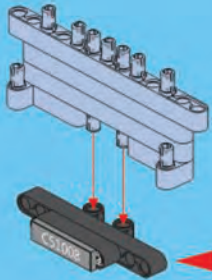


A6

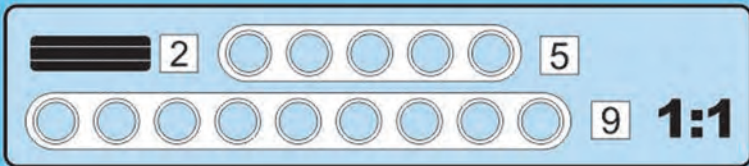
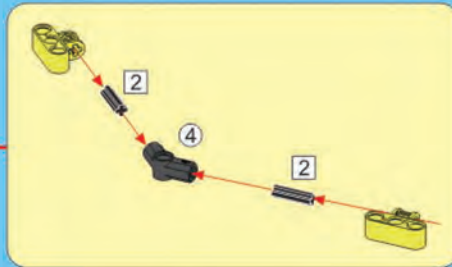


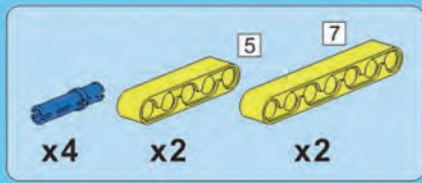


A7

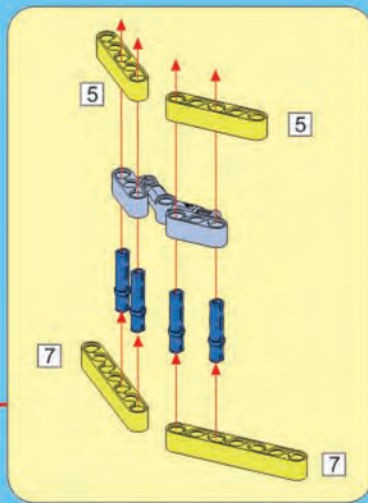
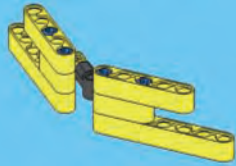


A8

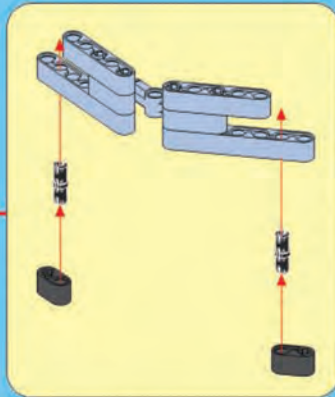
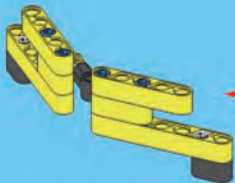




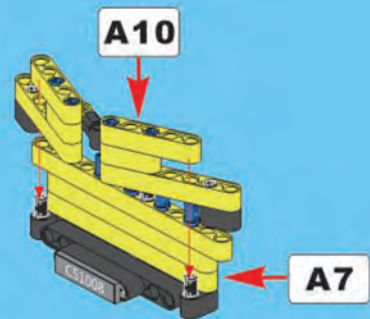
A9



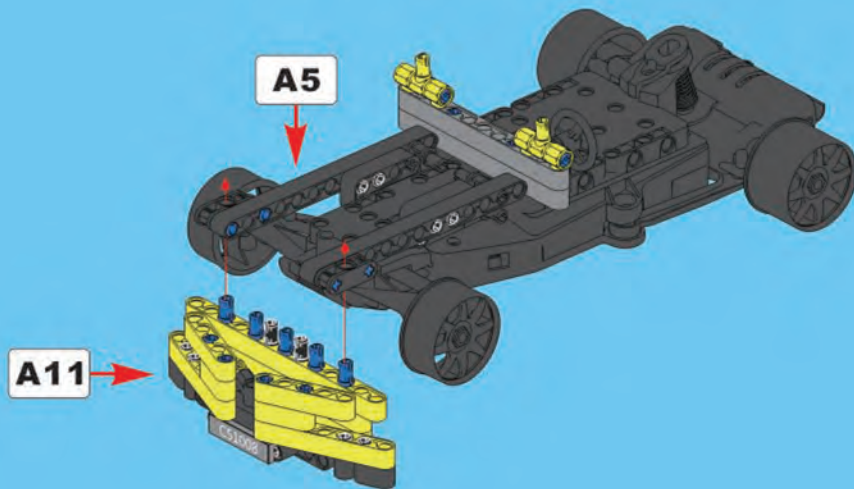
A10



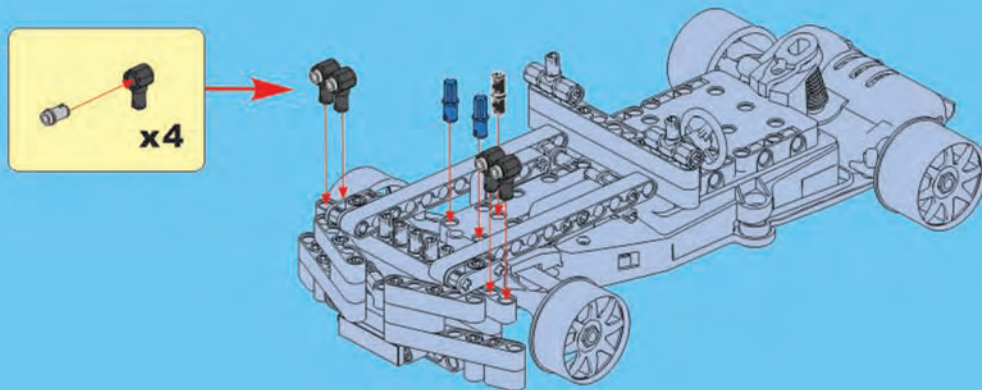
A11

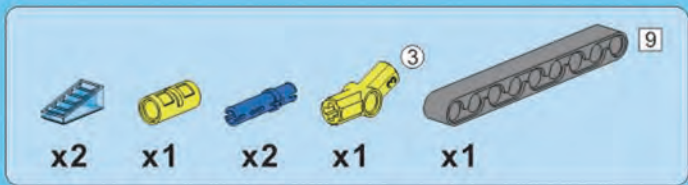


A12

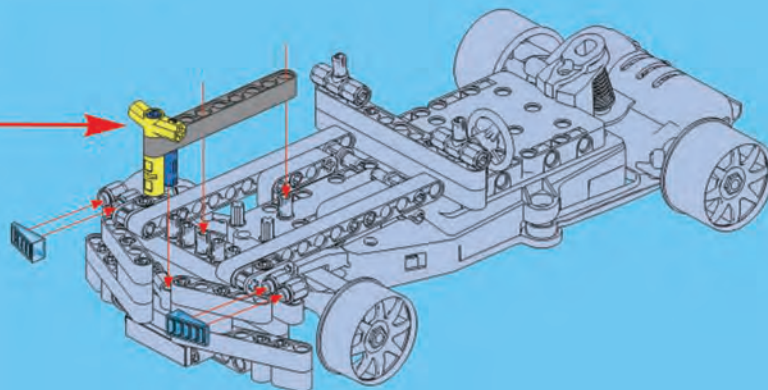
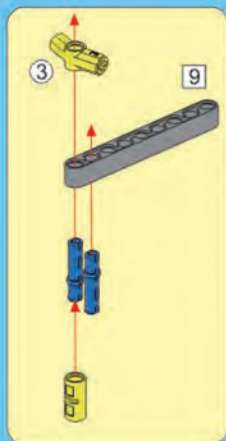


A13

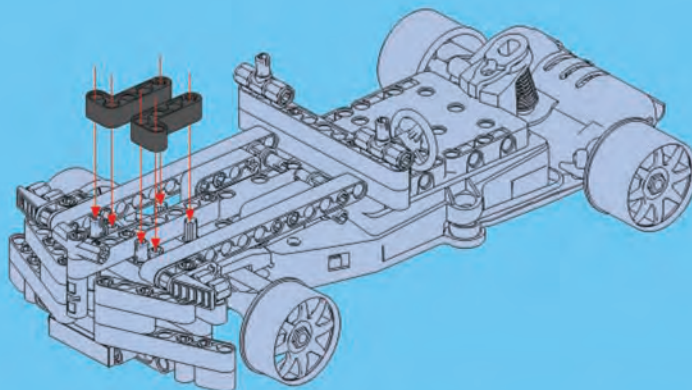


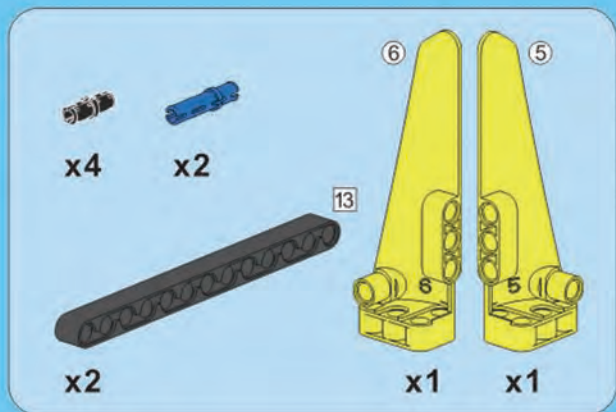


A14

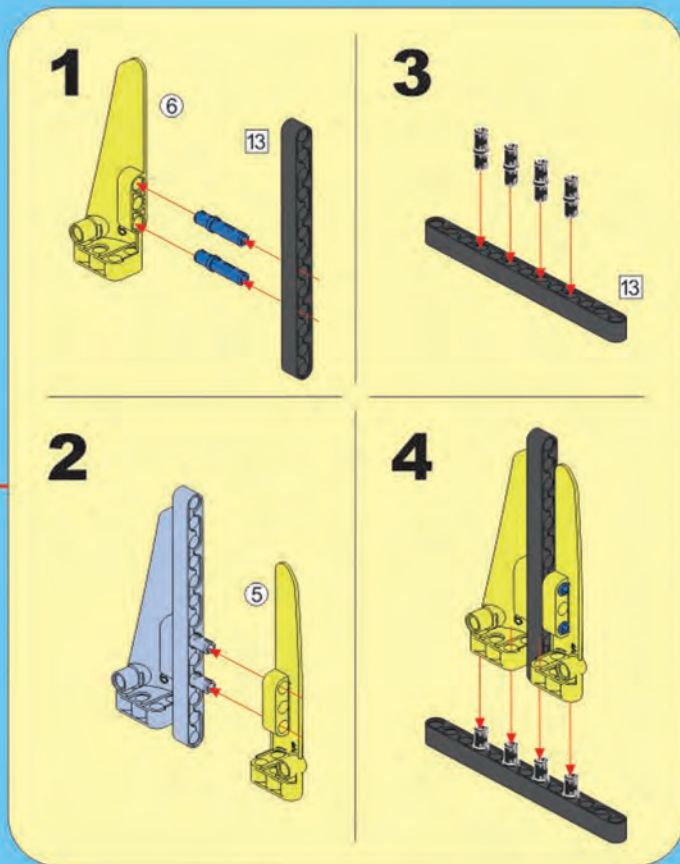
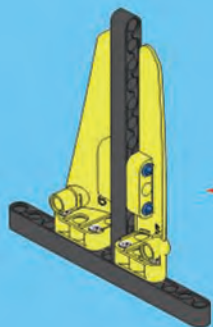


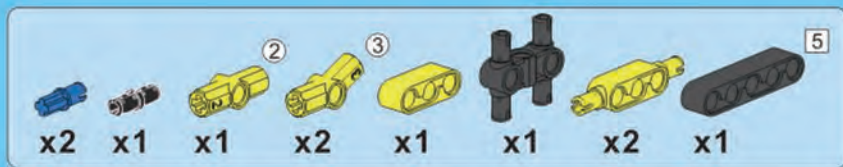
A15



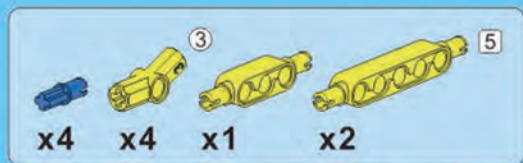
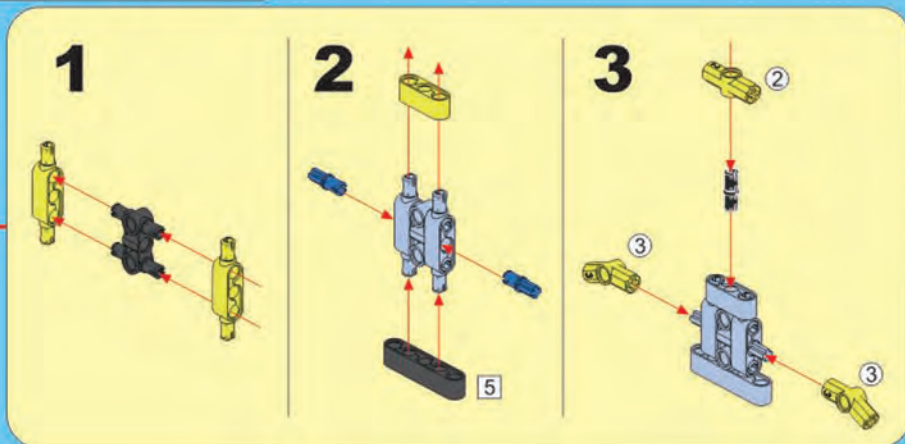


A16

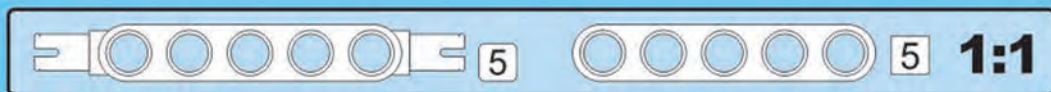
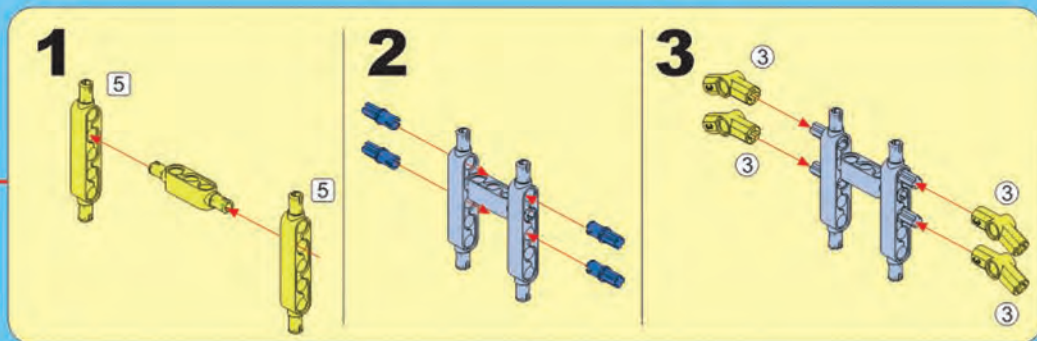




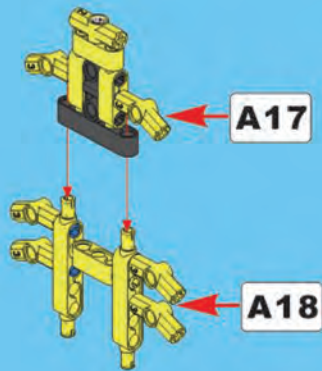
A17



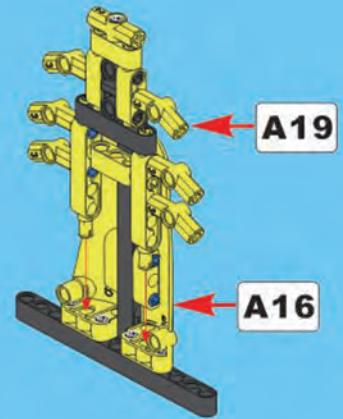
A18



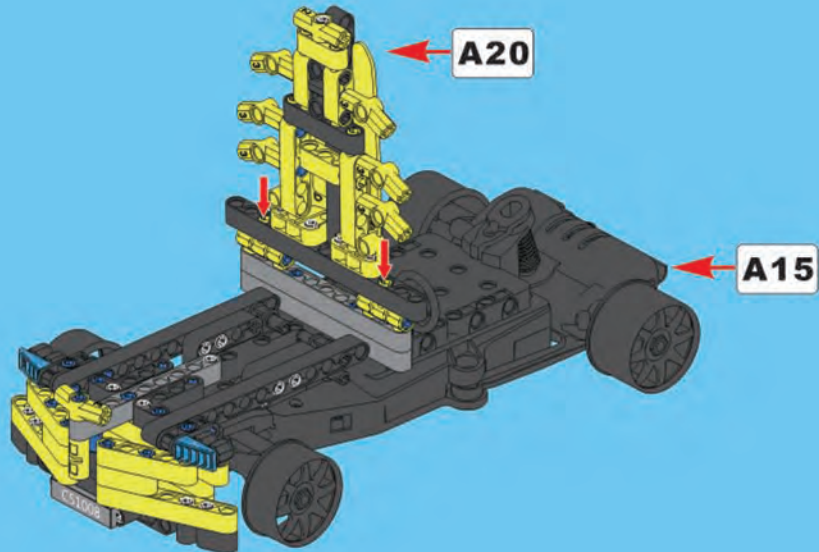
A19

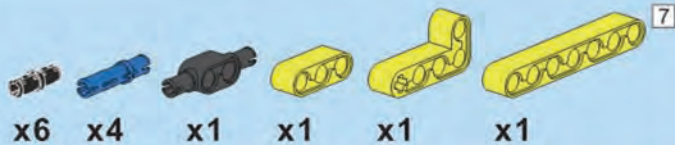
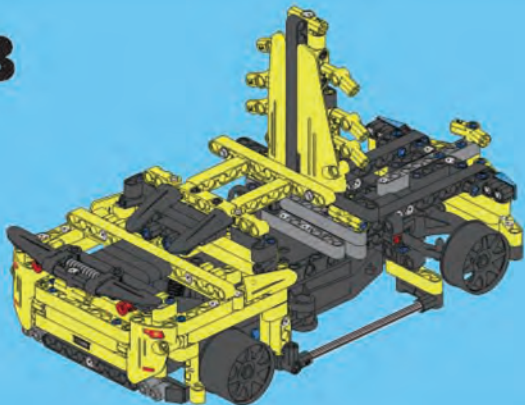
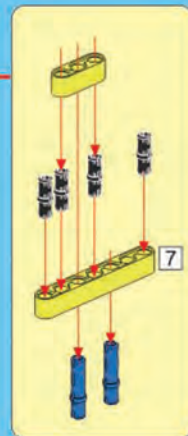
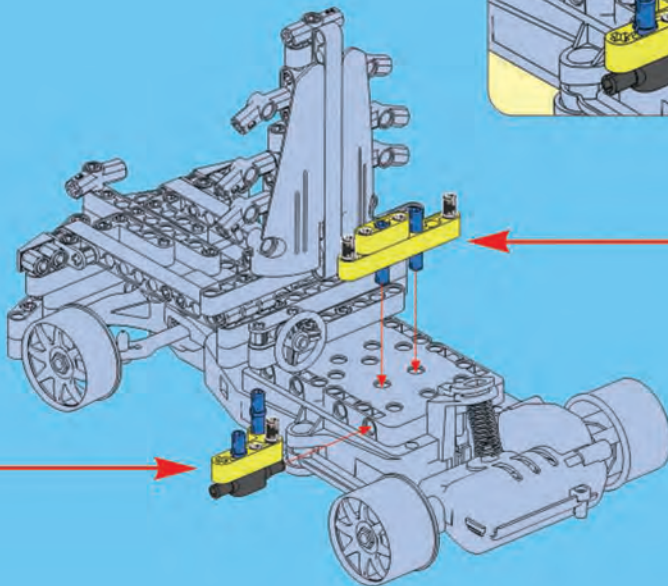
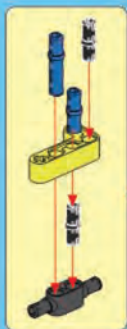
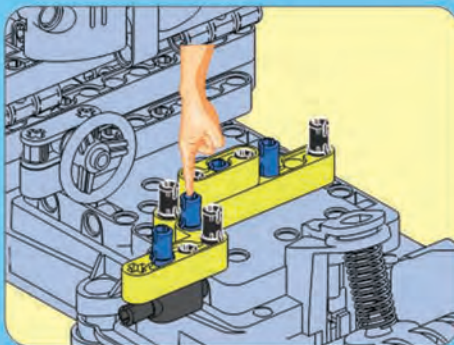


A20



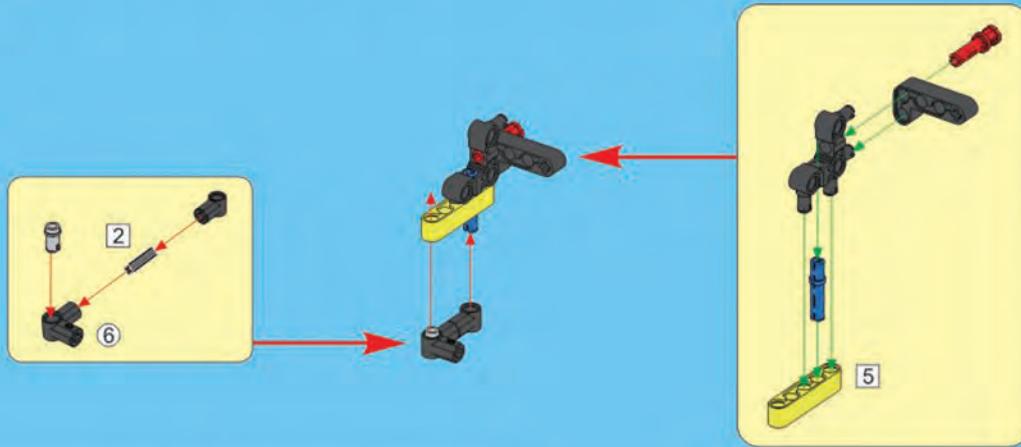
A21



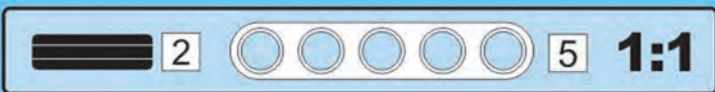
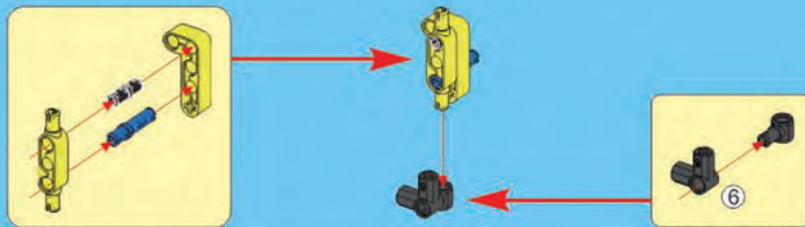
B**B1**



B2

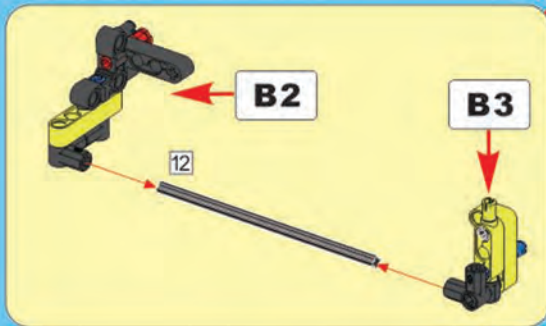
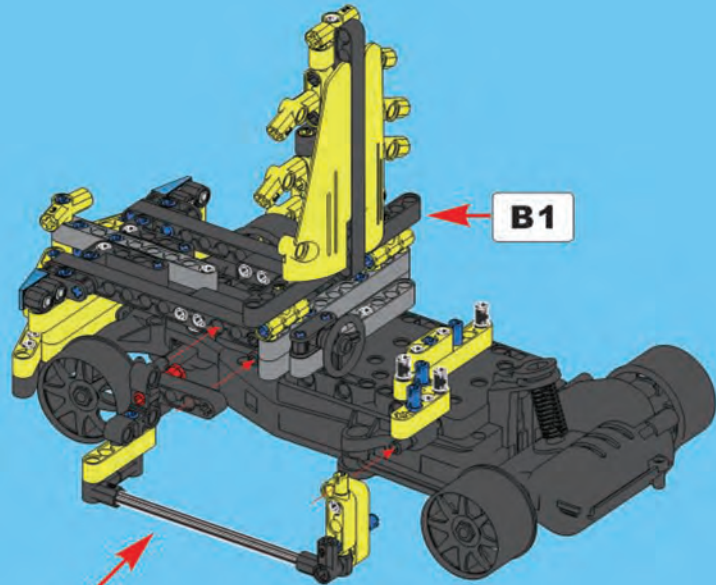


B3



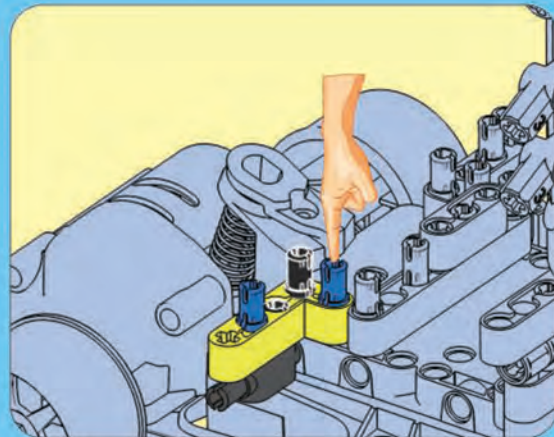
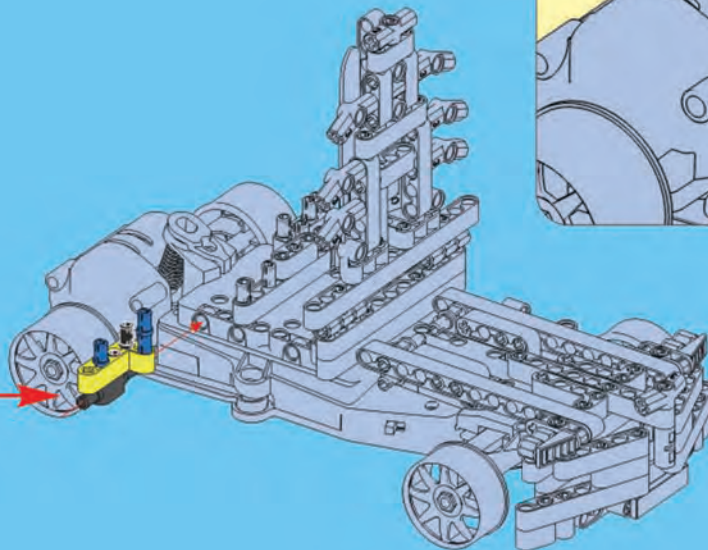


B4



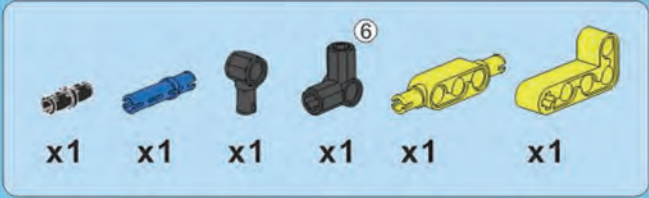
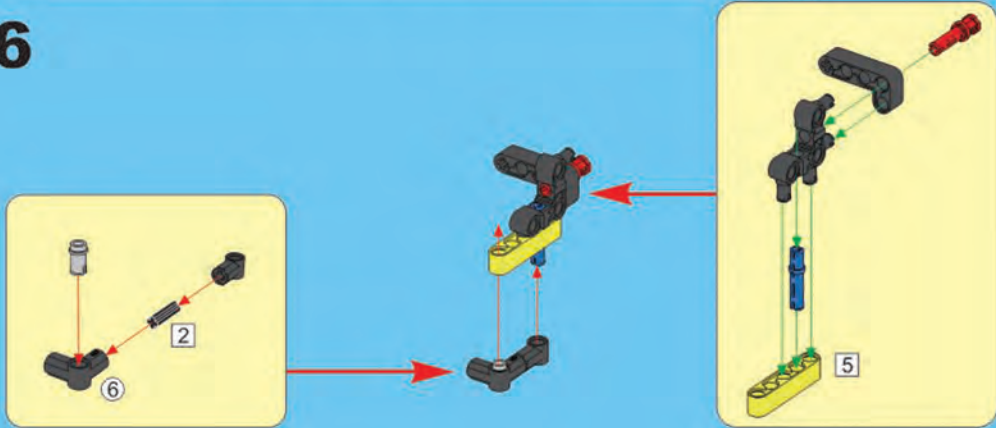


B5

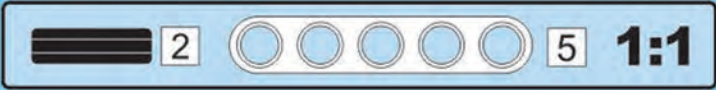
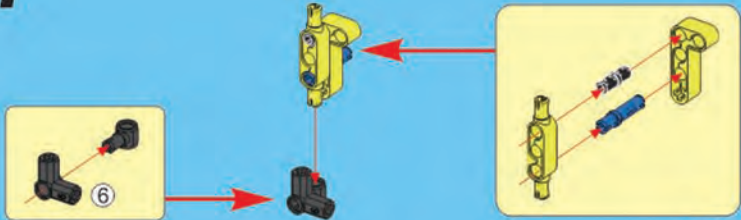




B6

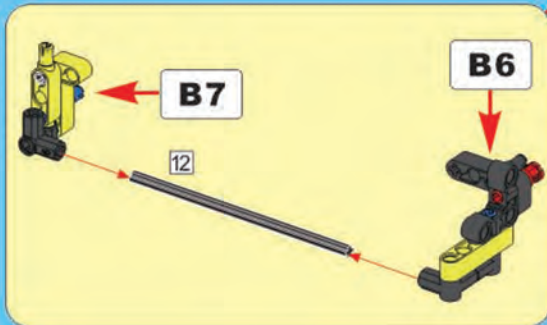
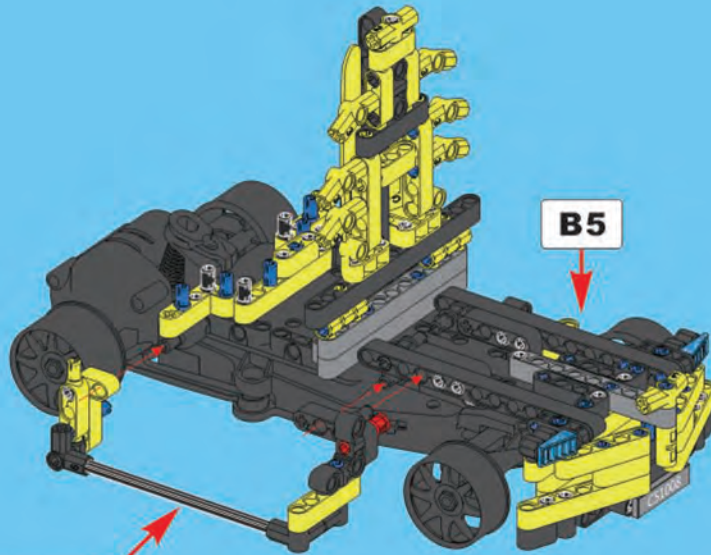


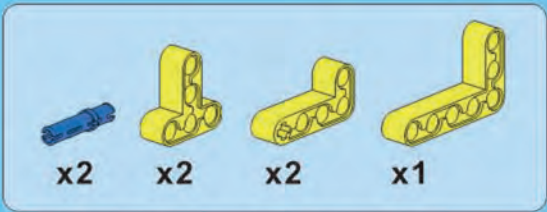
B7



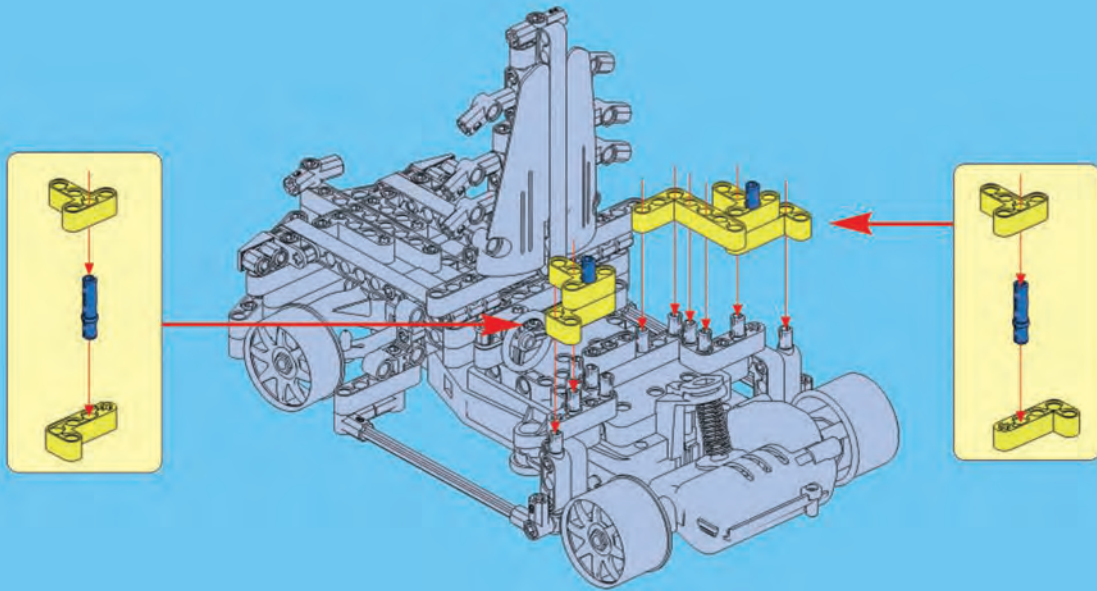


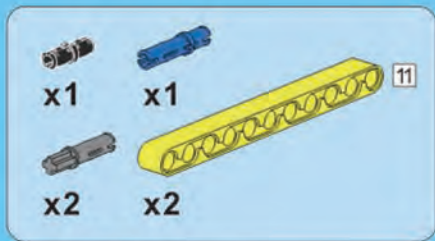
B8



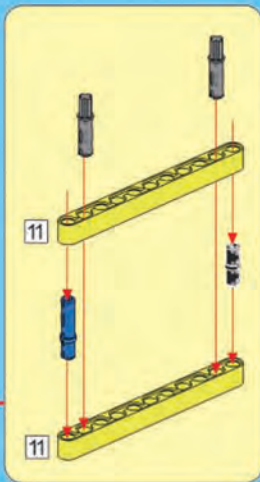
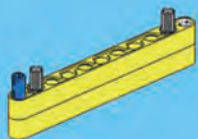


B9

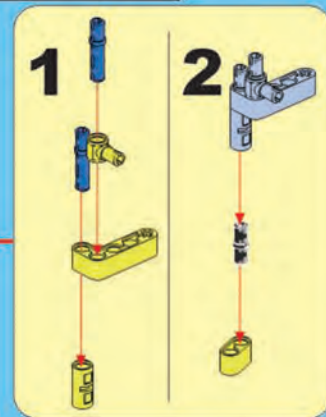




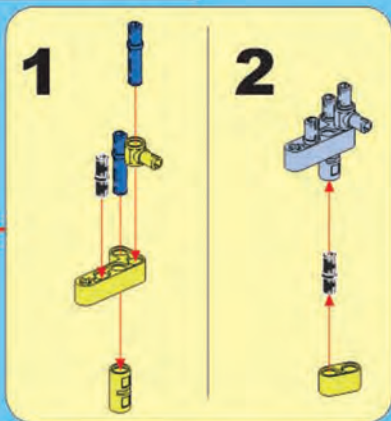
B10



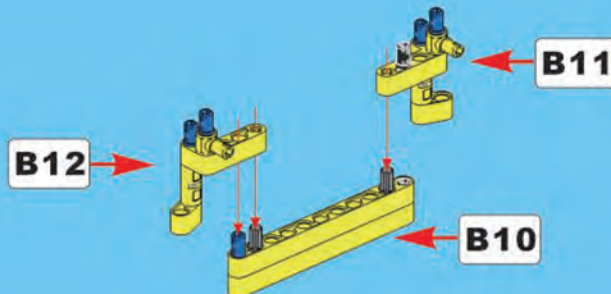
B12

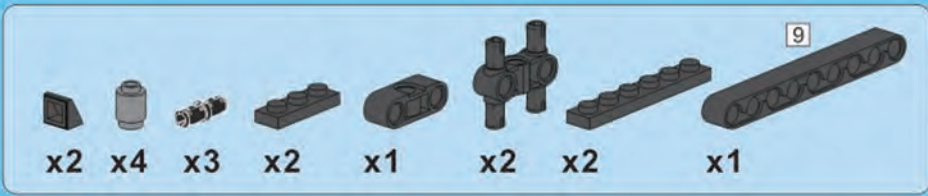


B11

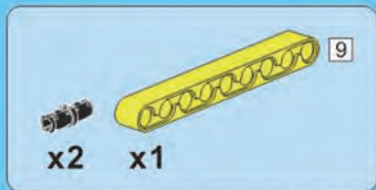
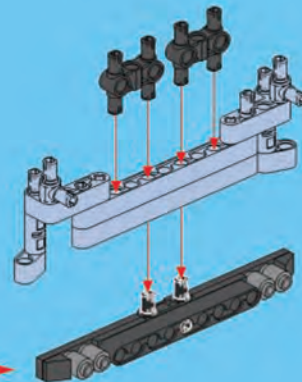
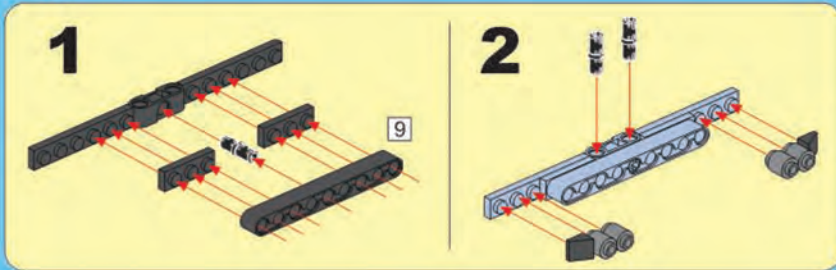


B13

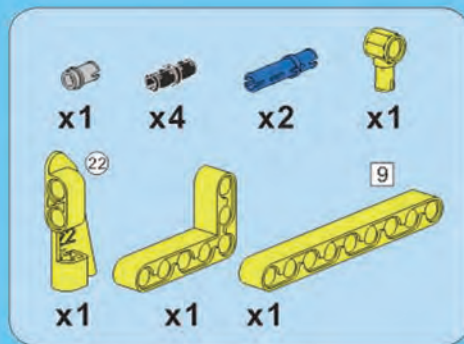
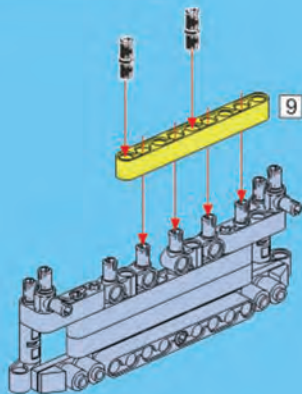




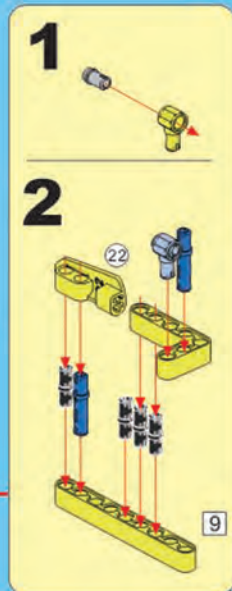
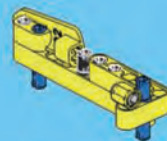
B14



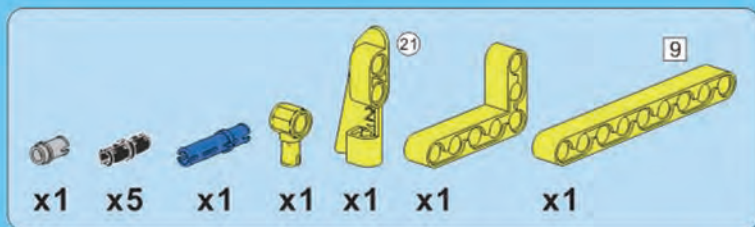
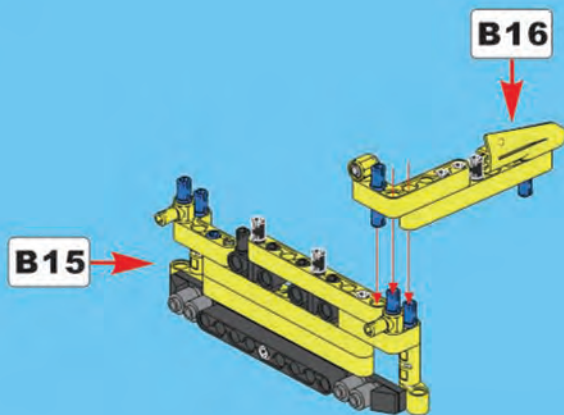
B15



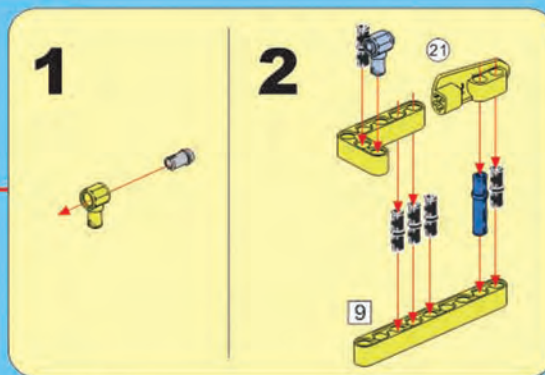
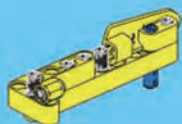
B16



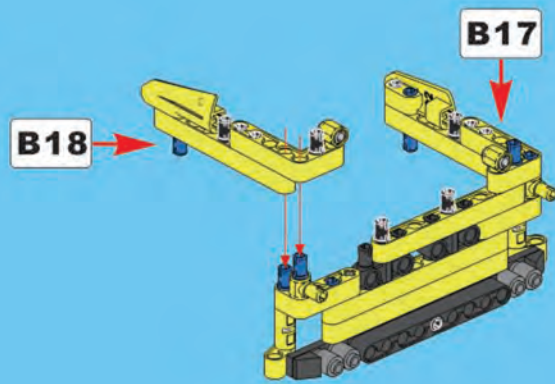
B17



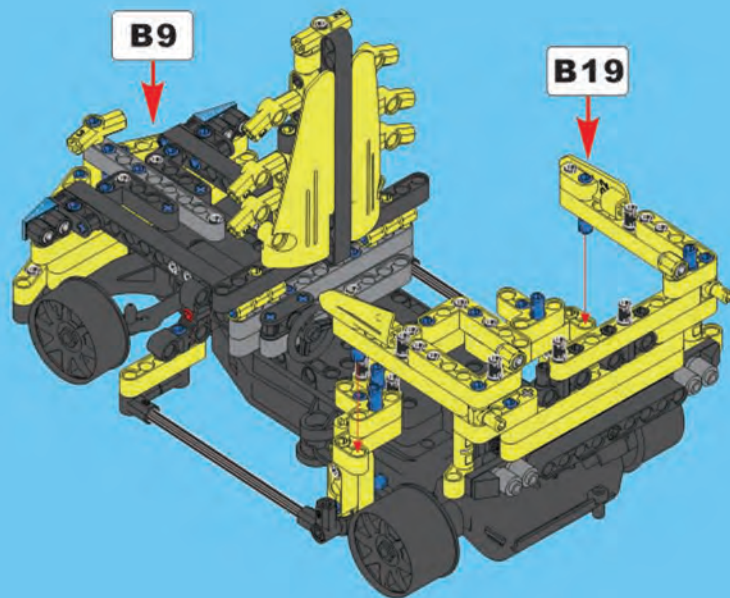
B18

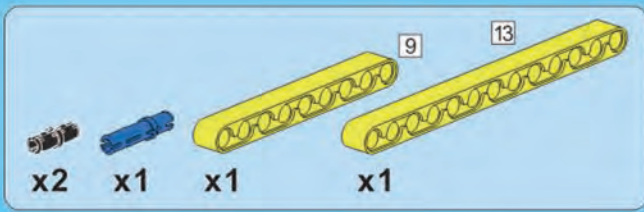


B19

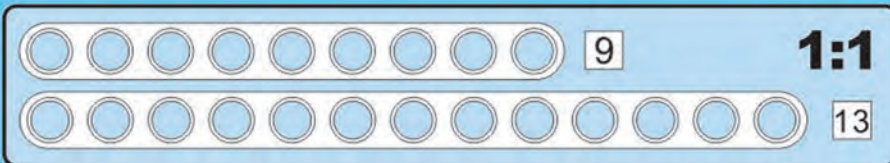
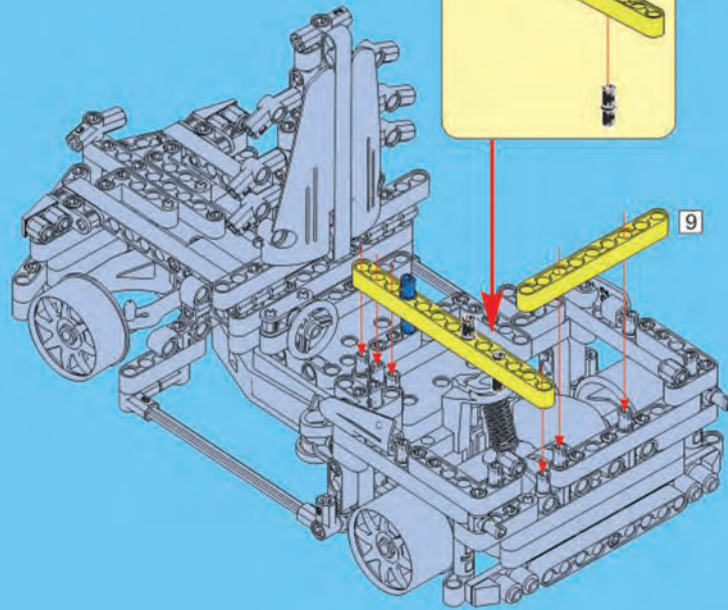
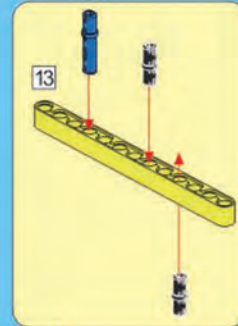


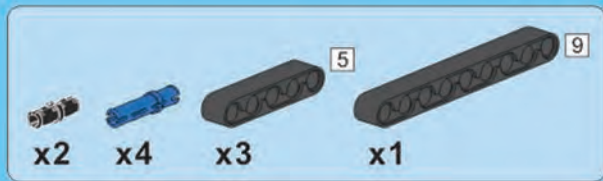
B20



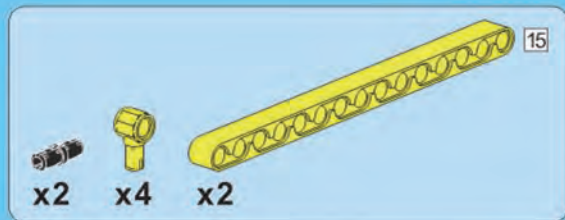
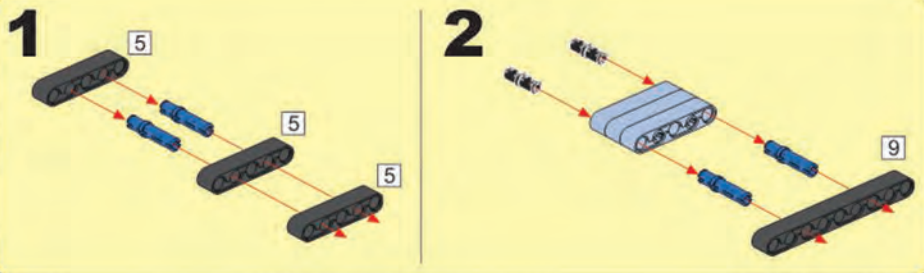


B21

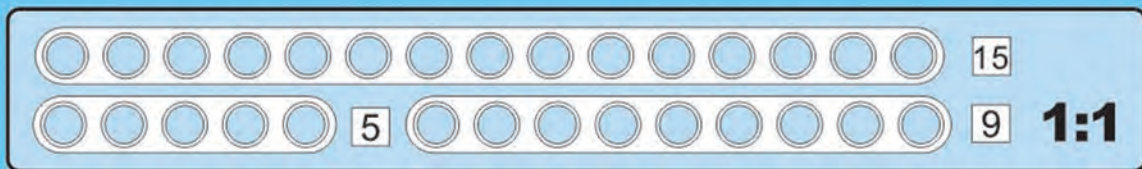
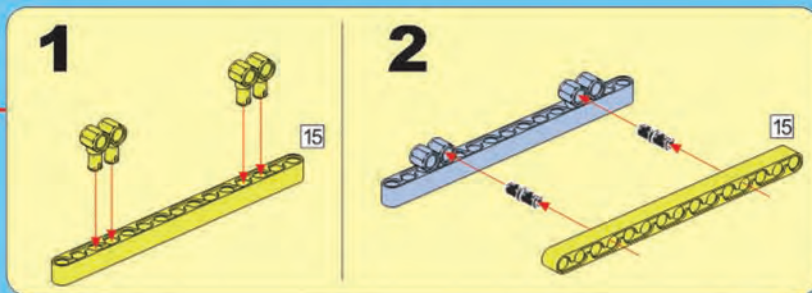
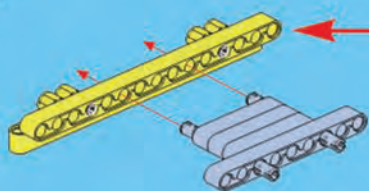




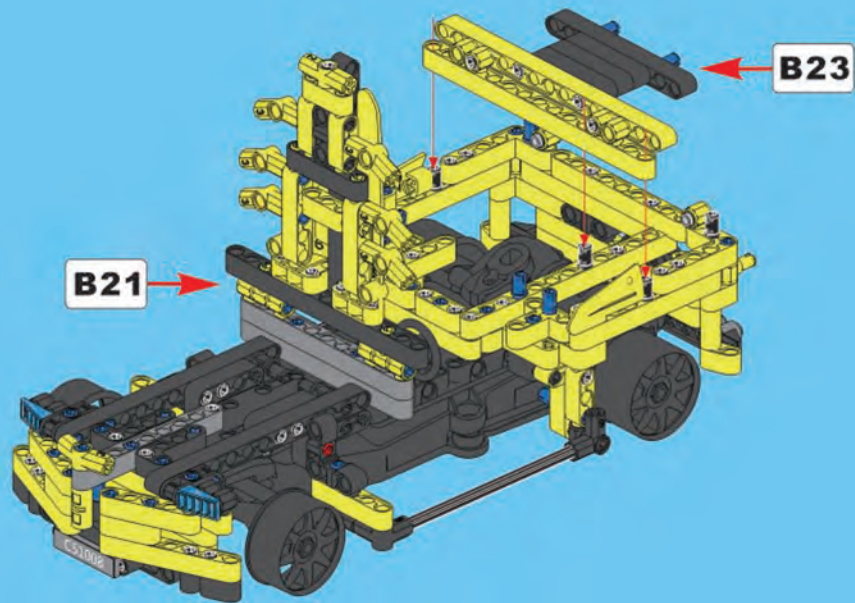
B22

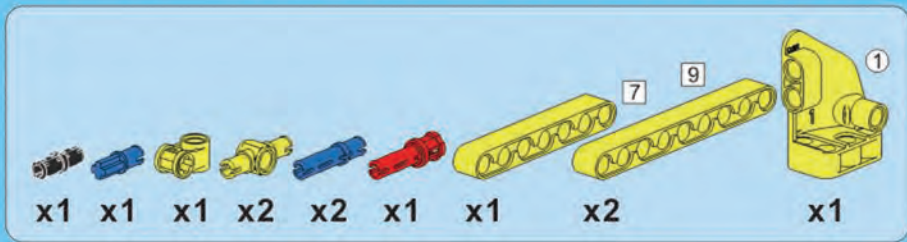


B23

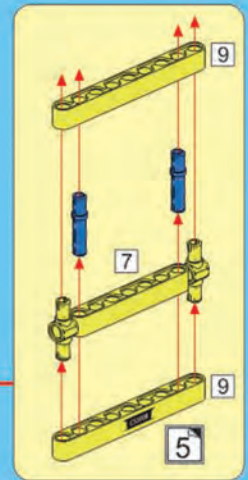
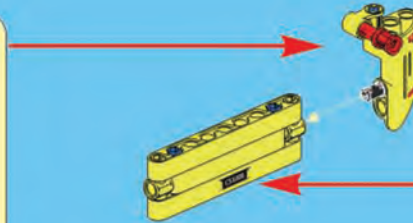
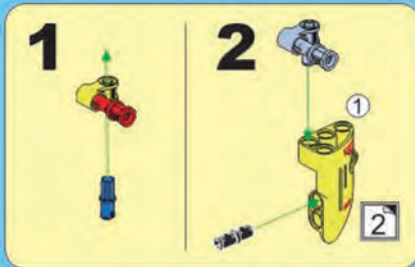


B24

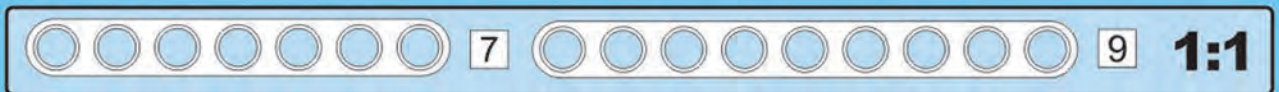
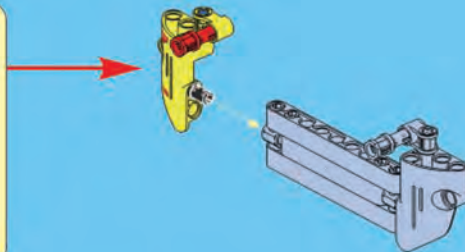
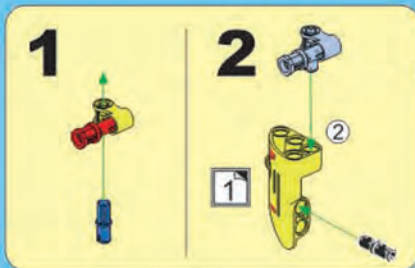




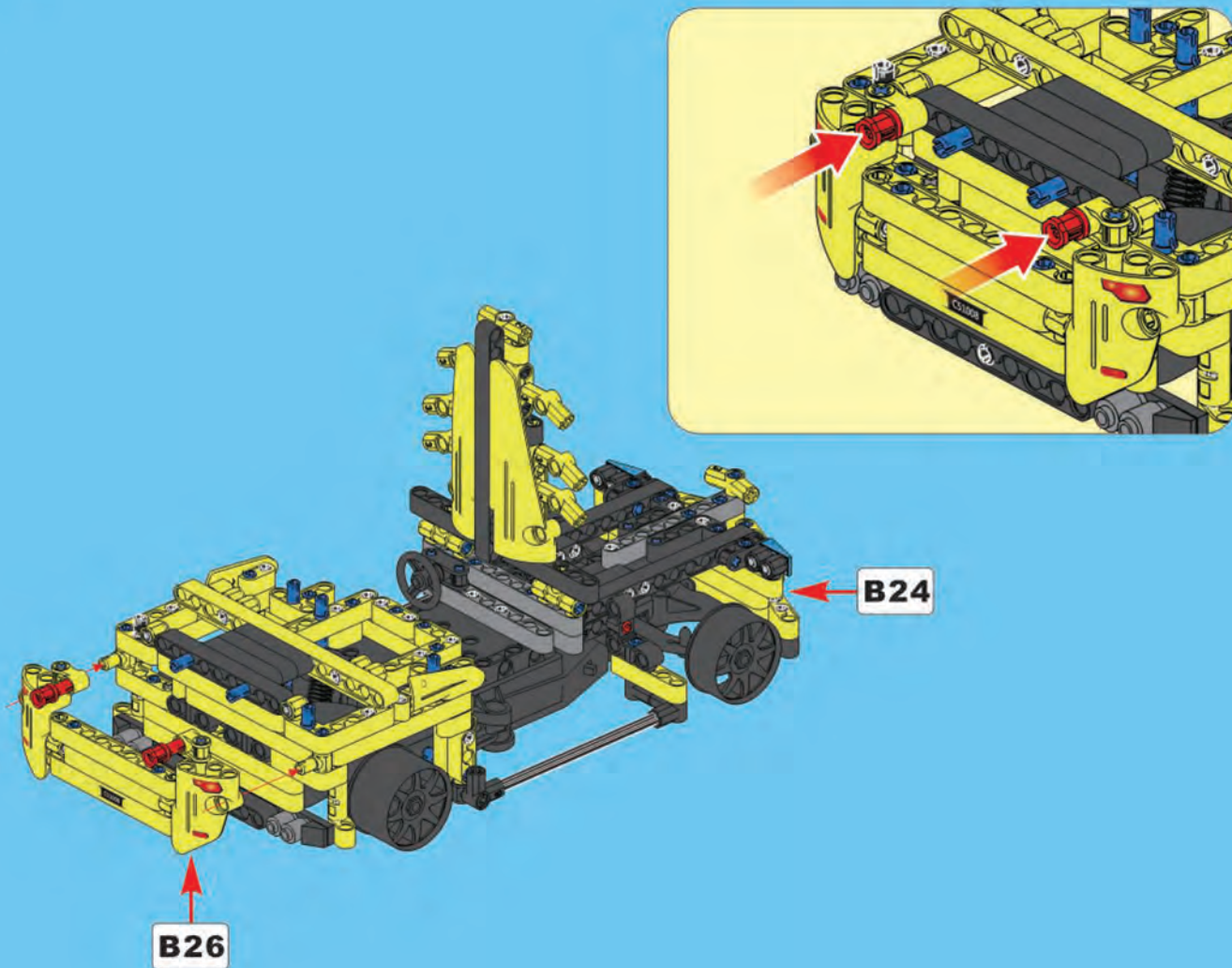
B25



B26



B27



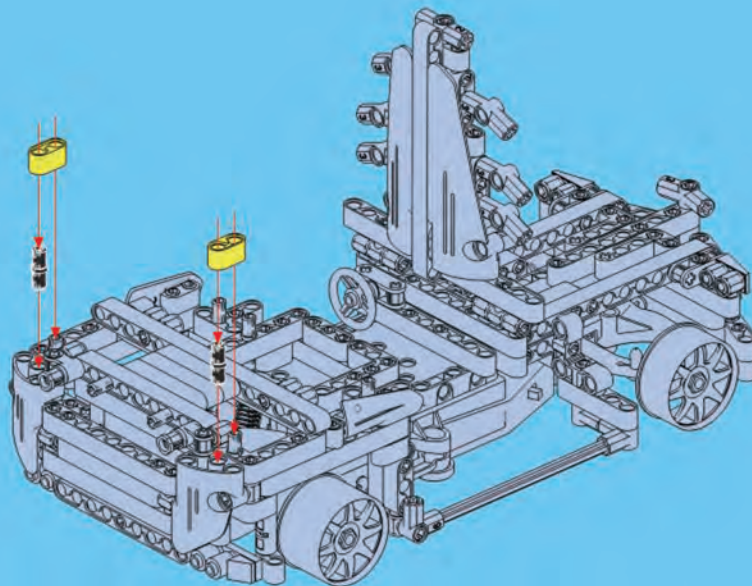


x2



x2

B28



x1



x2



x2



x1

2



x1

2



x2



x1



21

x1



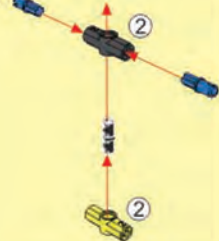
22

x1

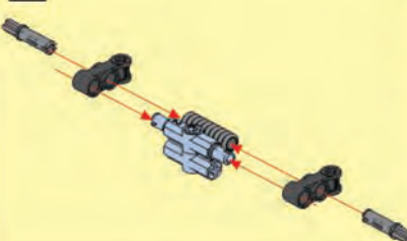
B29



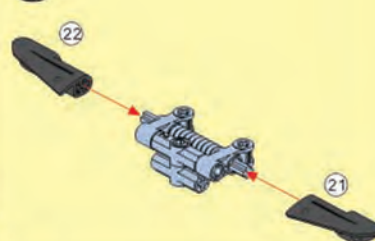
1



2



3

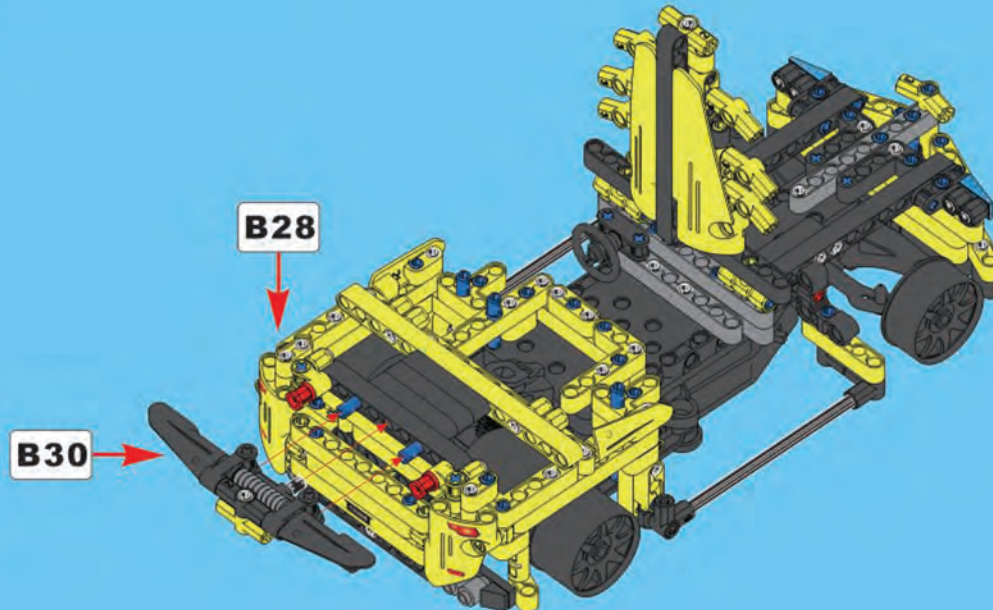


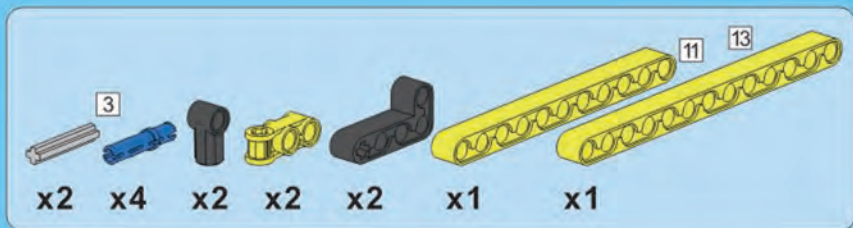


B30

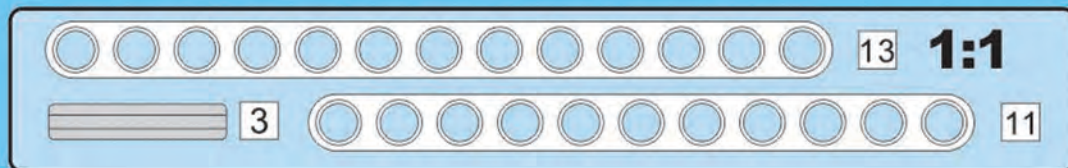
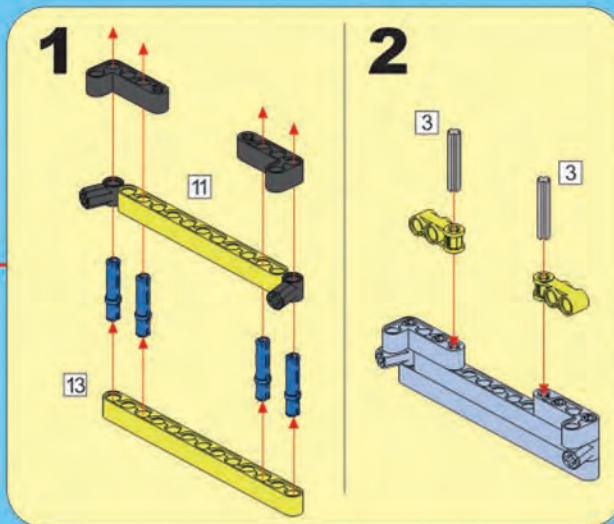
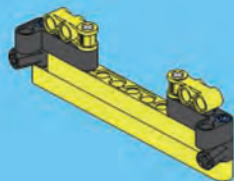


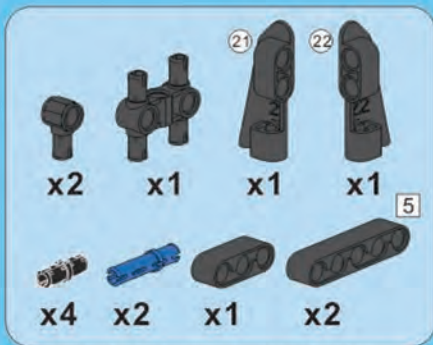
B31



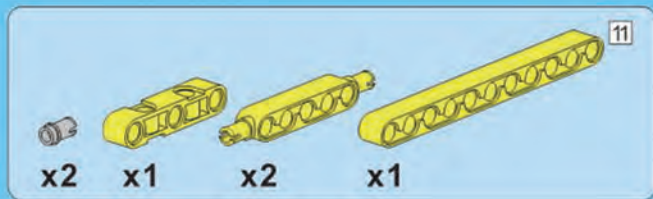
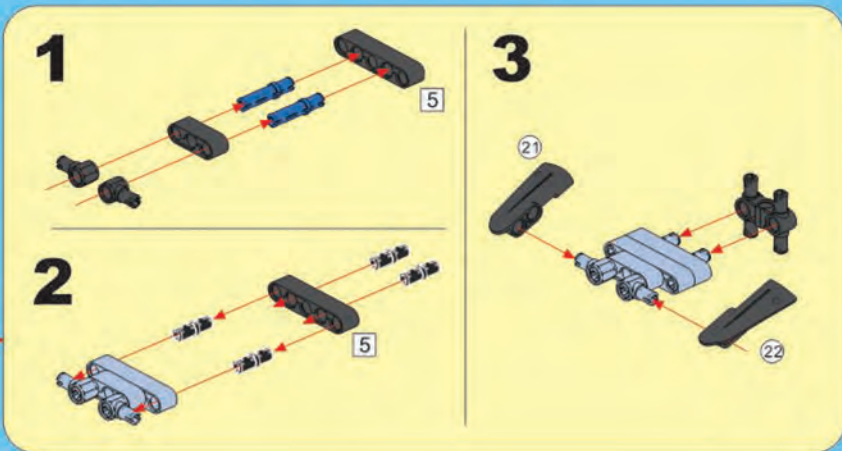


B32

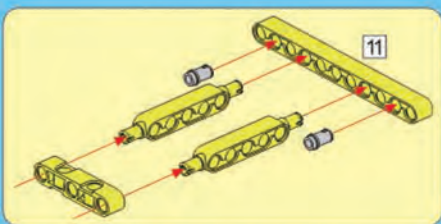
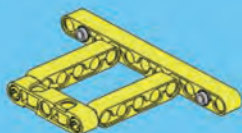




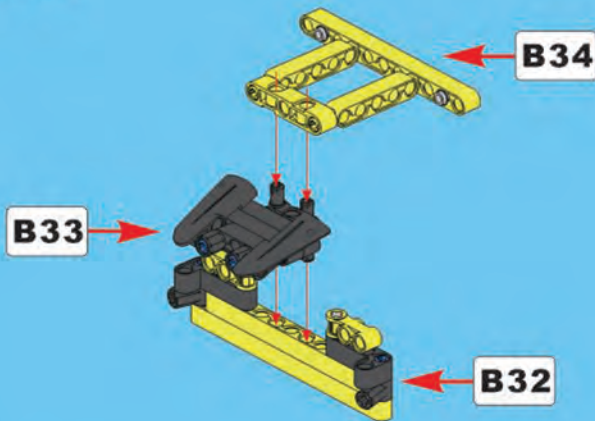
B33



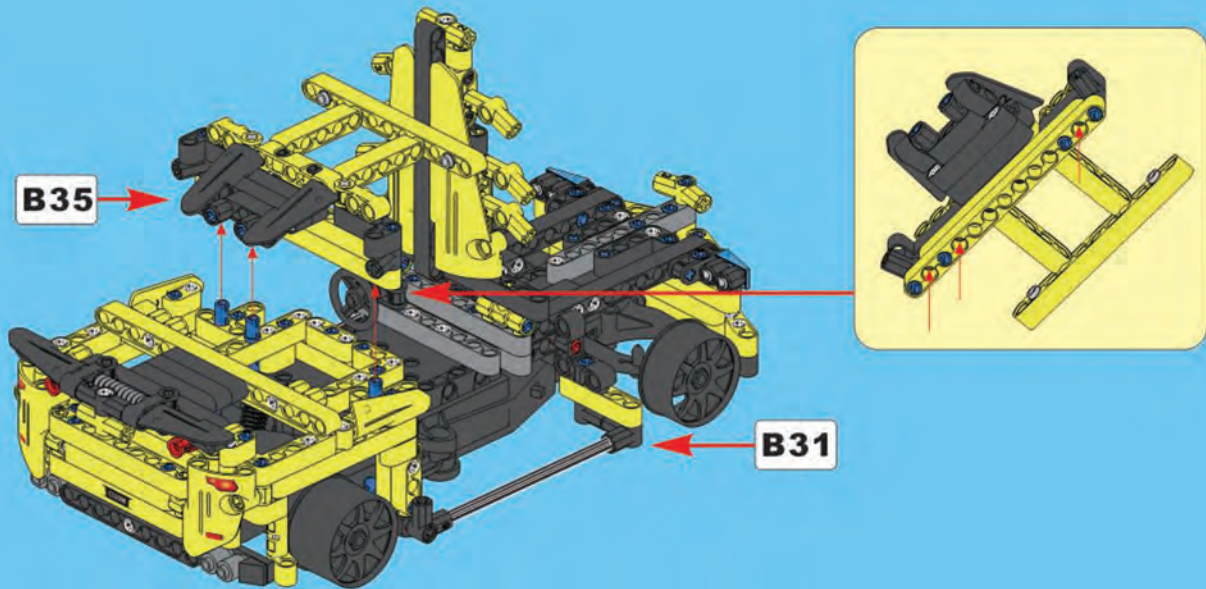
B34

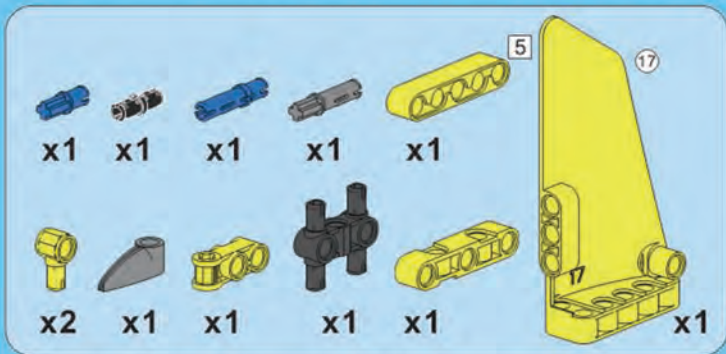
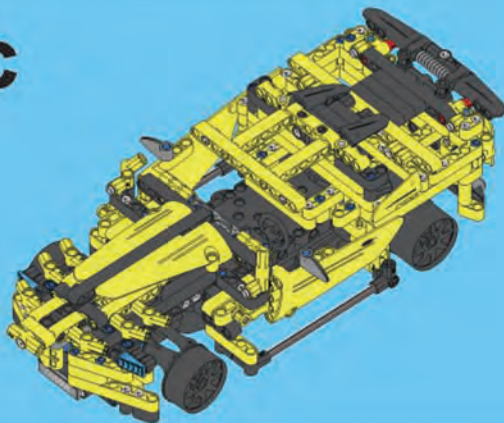
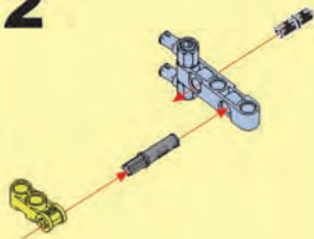
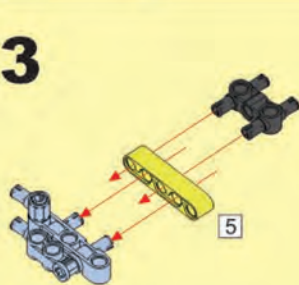
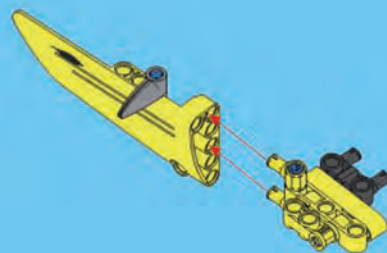
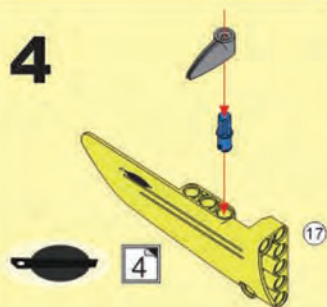


B35



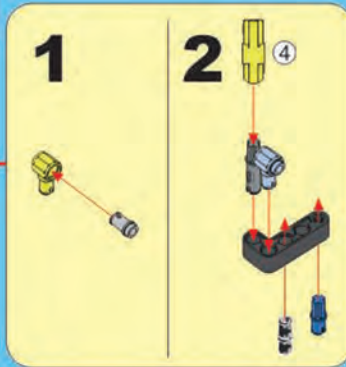
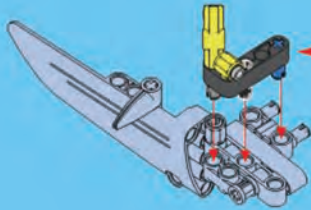
B36



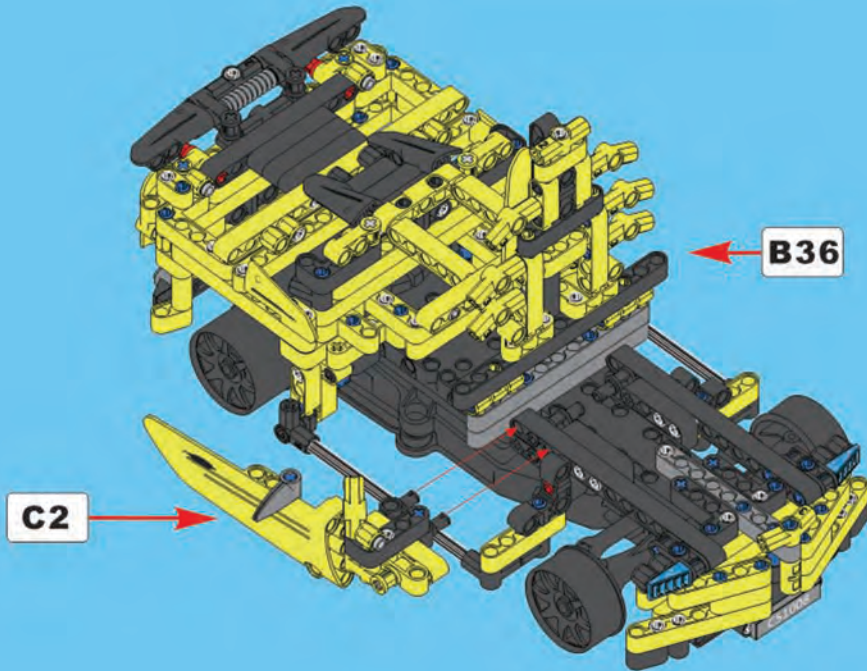
C**C1****1****2****3****4**

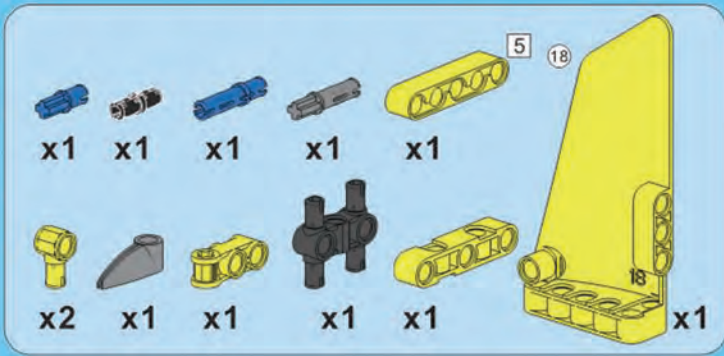


C2

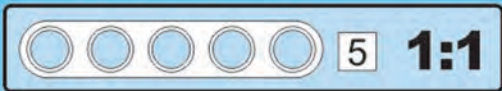
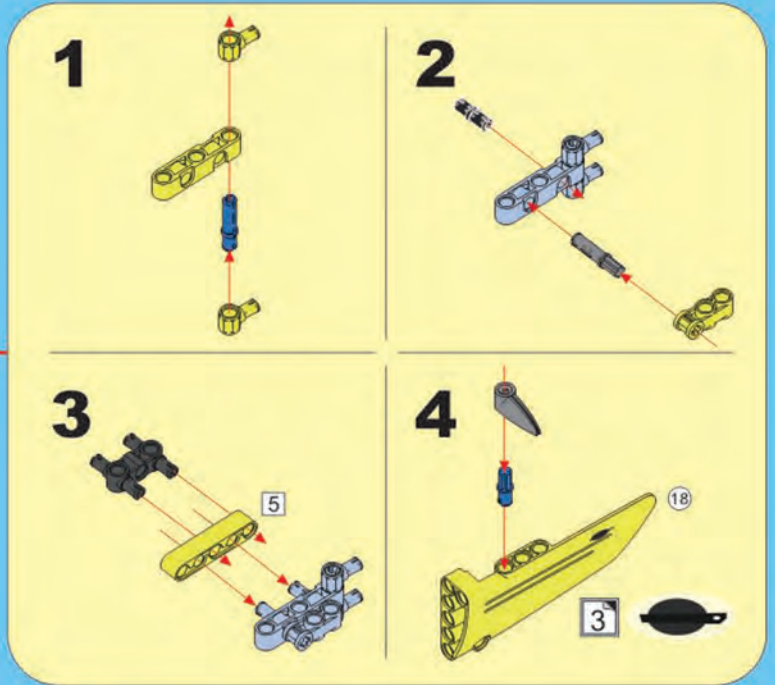
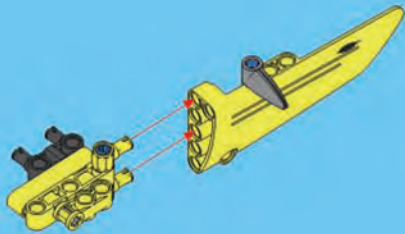


C3



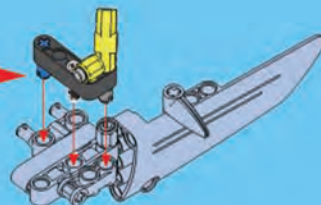
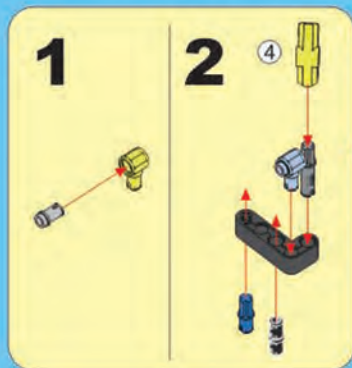


C4

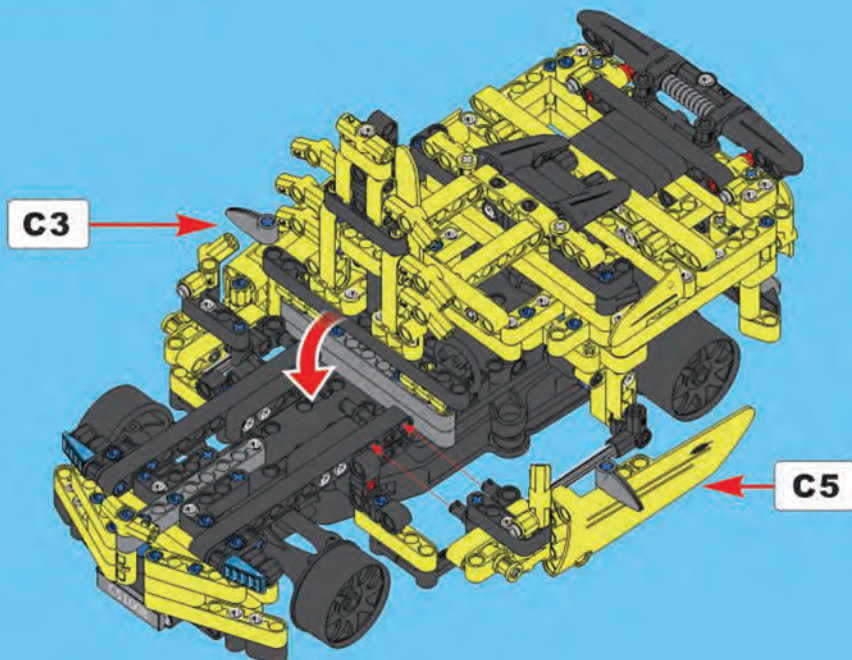




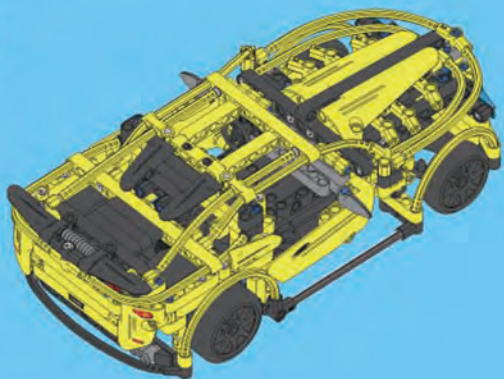
C5



C6



D

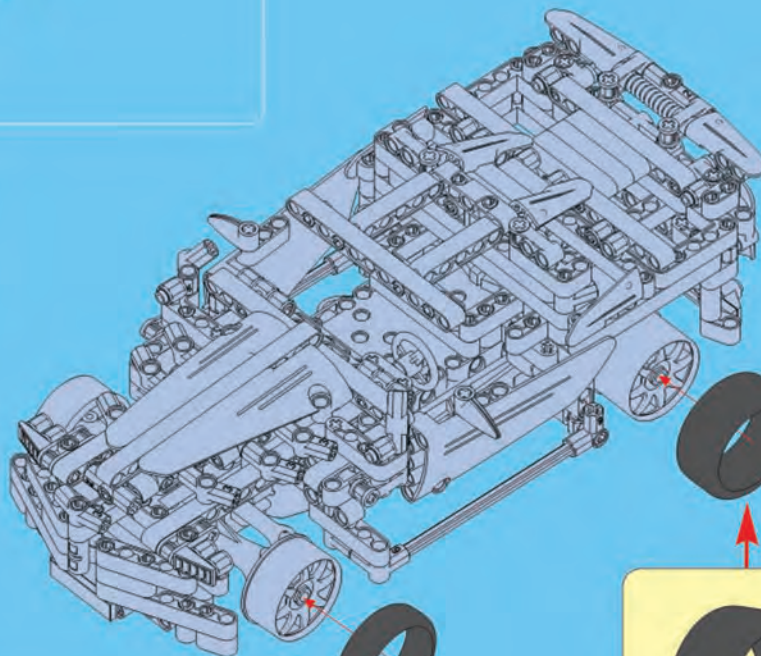


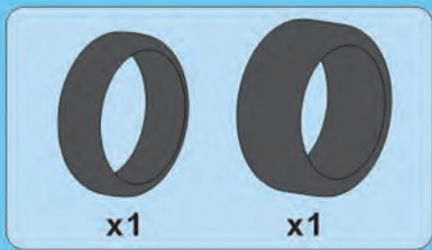
x1



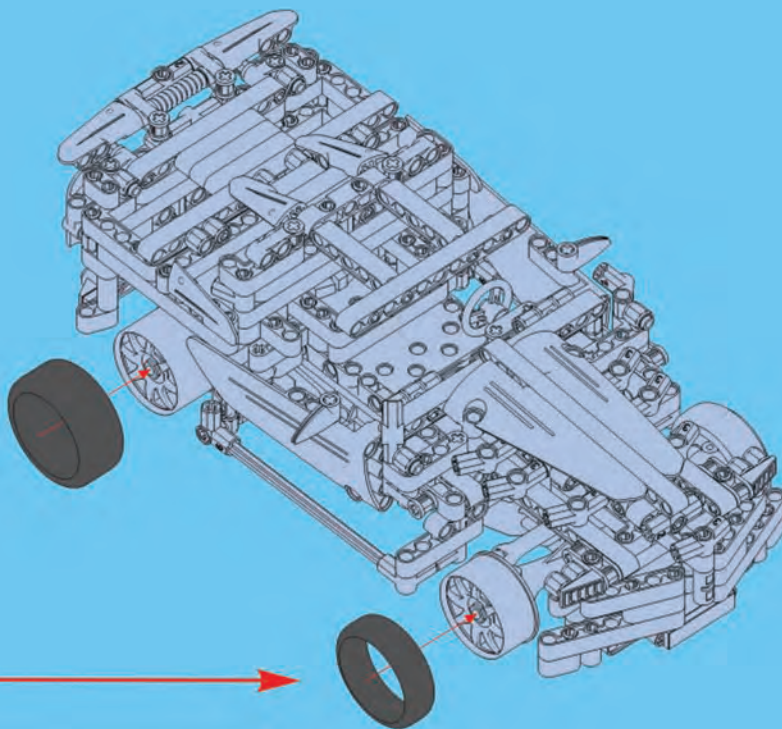
x1

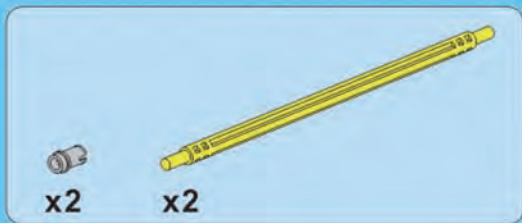
D1



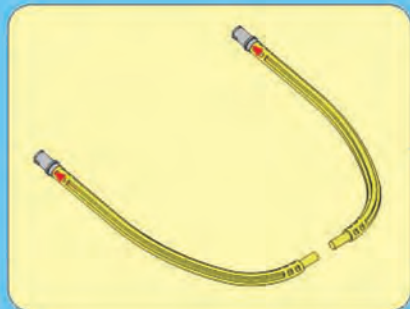
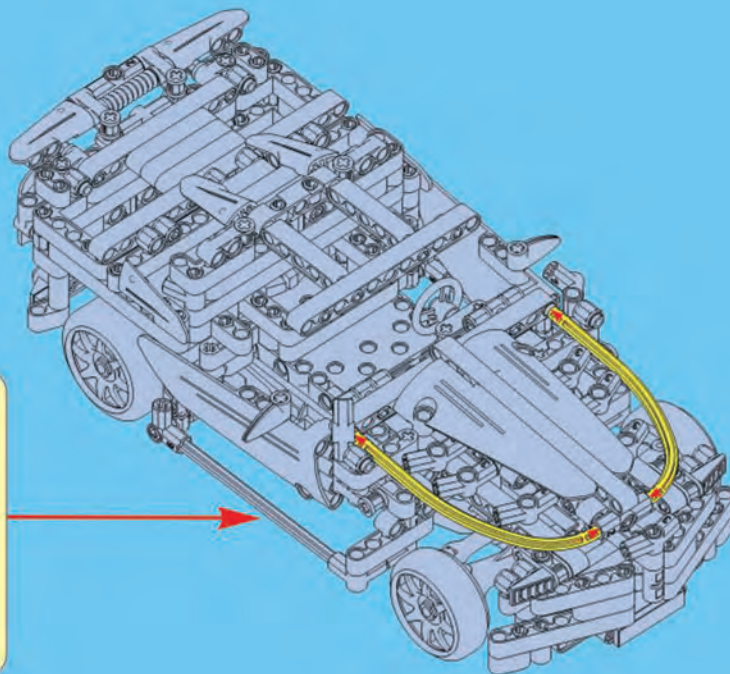


D2



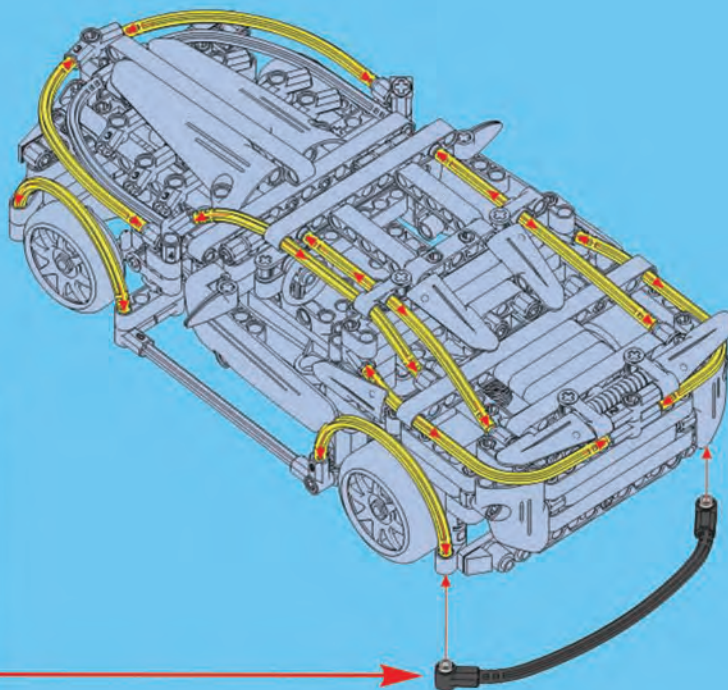
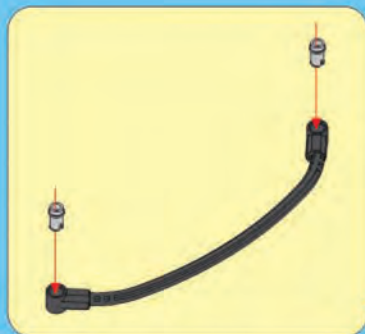


D3





D4





D5

