

6+

© RoadLegend

EVOPLAY



ПОДВИЖНЫЙ
МЕХАНИЗМ



ПРОЧНАЯ
КОНСТРУКЦИЯ



ДВИЖЕНИЕ
НА 360°



РАДИО-
УПРАВЛЕНИЕ

CR-002C

430 деталей

CaDA 
Double E



Информация об аккумуляторе:

1. Пожалуйста, вынимайте аккумулятор из игрушки, если не планируете ее использовать долгое время.
2. Не соединяйте контакты аккумулятора во избежание короткого замыкания.
3. Заряжайте аккумулятор только в присутствии взрослых.
4. Не оставляйте аккумулятор рядом с открытым огнем или другими источниками тепла, в воде, в доступности прямых солнечных лучей.
5. Никогда не пытайтесь заряжать не перезаряжаемые батареи.
6. Утилизируйте аккумуляторы в соответствии с нормами местного законодательства.
7. Не выбрасывайте аккумуляторы вместе с бытовыми отходами.

Инструкция по синхронизации пульта радио управления (2.4Гц)

1. После установки аккумулятора в игрушку, батареек в пульт и включения обоих, индикатор на пульте начнет мигать. Это означает, что пульт синхронизируется с игрушкой. Когда процесс завершится, индикатор перестанет мигать и выключится.
2. Один пульт может подключаться и контролировать только одну игрушку.
3. Если пульт управления в течение одной минуты не получает ответный сигнал от игрушки, он автоматически уходит в спящий режим (индикатор перестает мигать). Чтобы вернуть его в режим синхронизации, необходимо нажать любую кнопку на пульте.
4. Чтобы прервать соединение между пультом и игрушкой, необходимо выключить оба устройства. После этого, пульт управления можно синхронизировать с другой игрушкой.

Изготовитель: TAIZHOU WANCHANG ELECTRONIC TECHNOLOGY CO., LTD

Адрес: Room 906, B1, Daziran Building, Tangyin Road, Wenzhou, Китай.

Импортер: ООО «КОМПАНИЯ ВИКАР»

Адрес: 125362, Российская Федерация, г. Москва, улица Сибирды, дом 17

Уполномоченная организация по принятию претензий: ООО «Максимэйл». Адрес: 117105, Российская Федерация, Варшавское шоссе, д.37А, офис 107

Основной конструкционный материал: пластик.

Страна происхождения: Китай

Дата изготовления: май 2017

Срок годности: не ограничен.

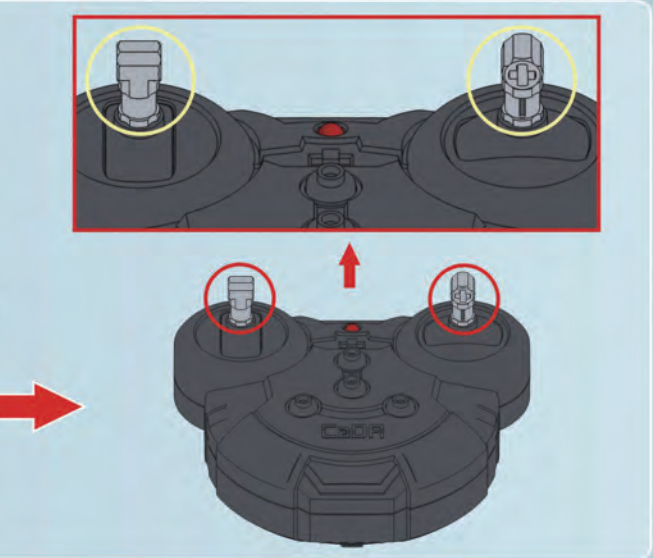
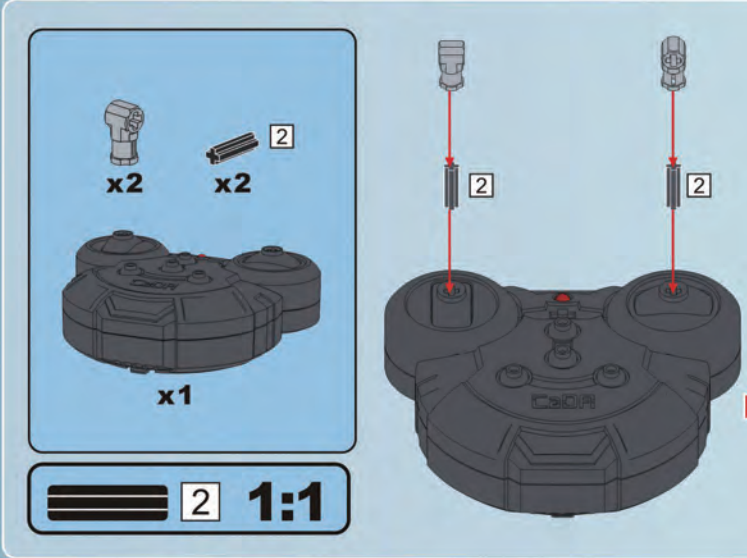
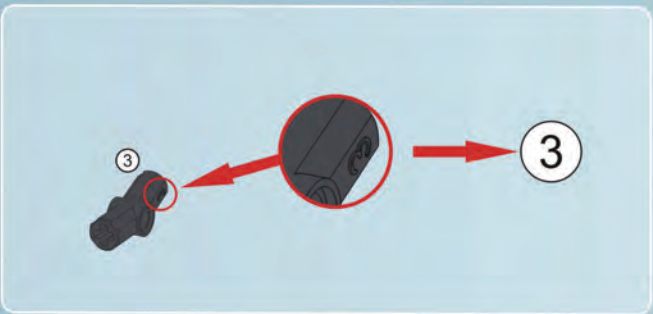
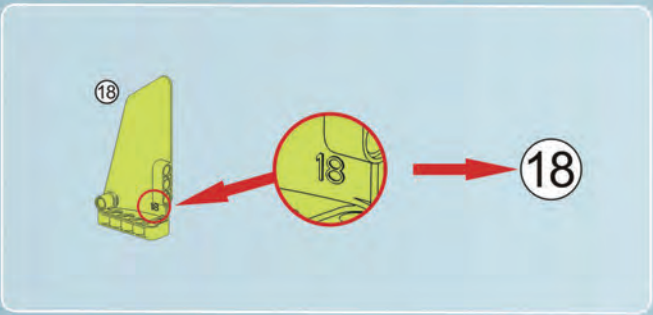
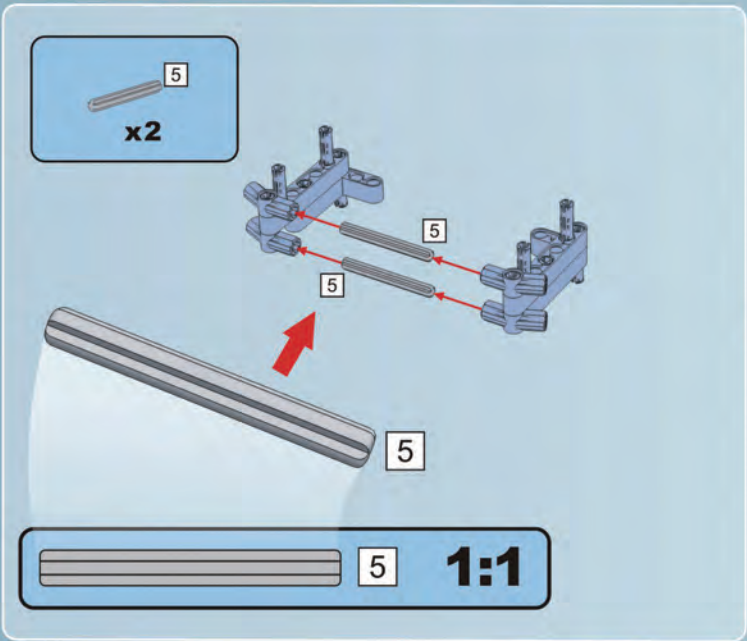
Срок службы: 10 лет

Специального ухода не требуется.

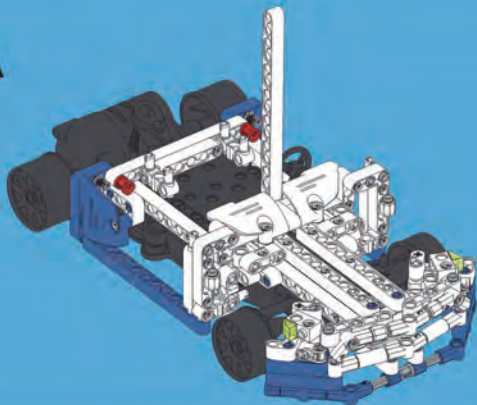
EAC



0-3



A

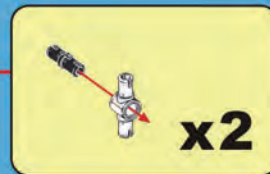
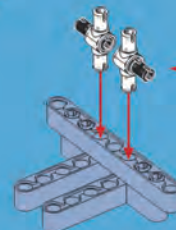


x2

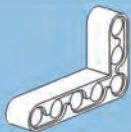


x2

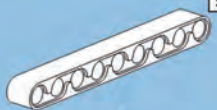
A2



x4



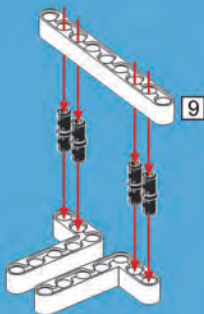
x2



x1

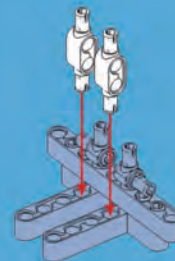
9

A1



x2

A3

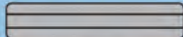
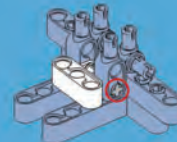
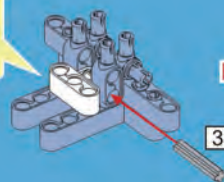


x1



x1

A4



3

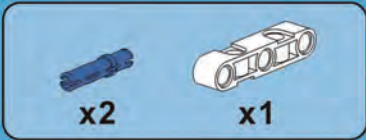
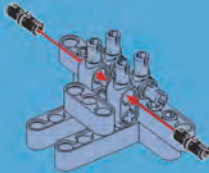


9

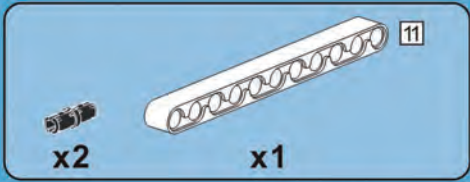
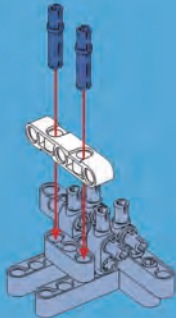
1:1



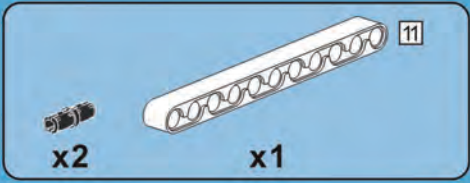
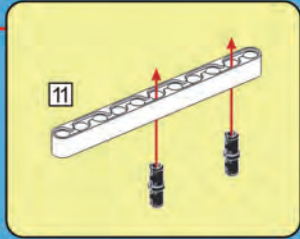
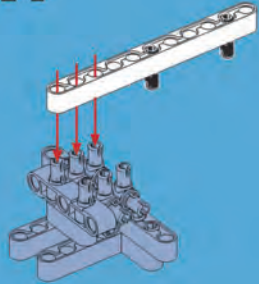
A5



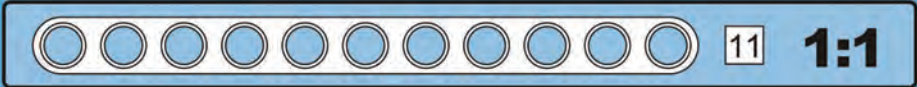
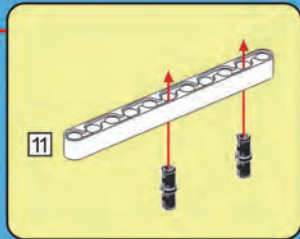
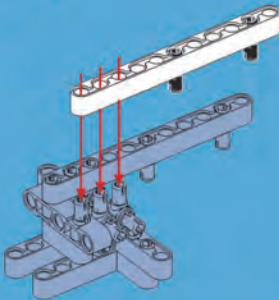
A6

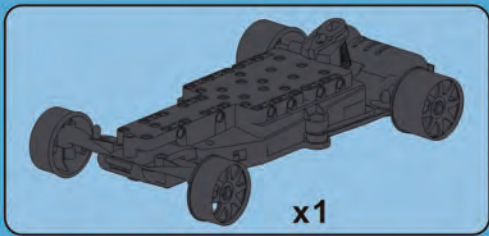


A7

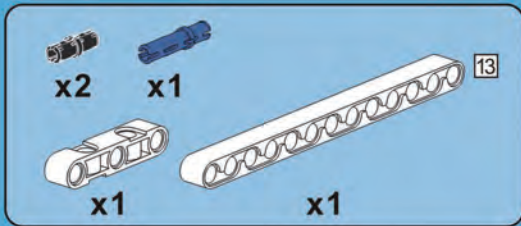
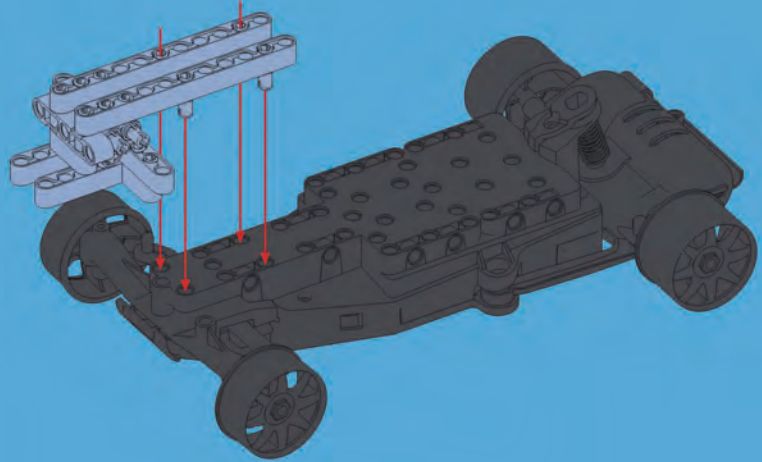


A8

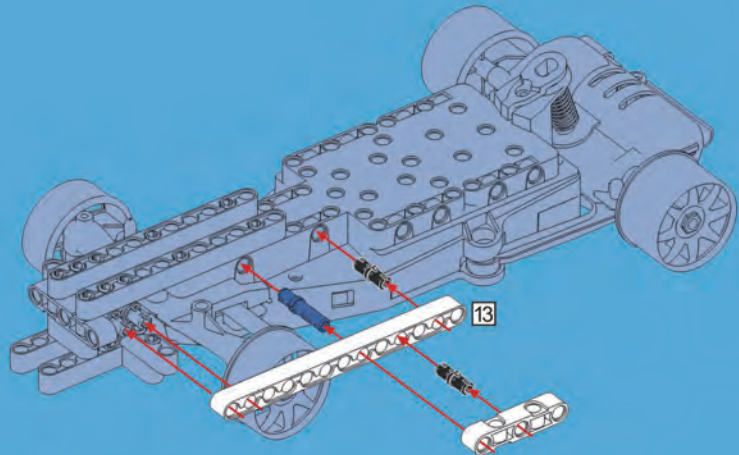


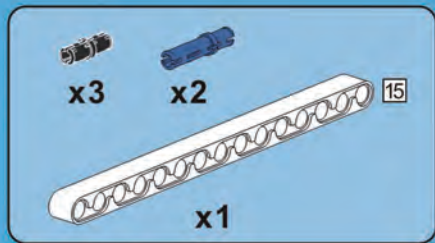


A9

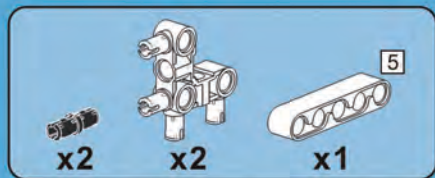
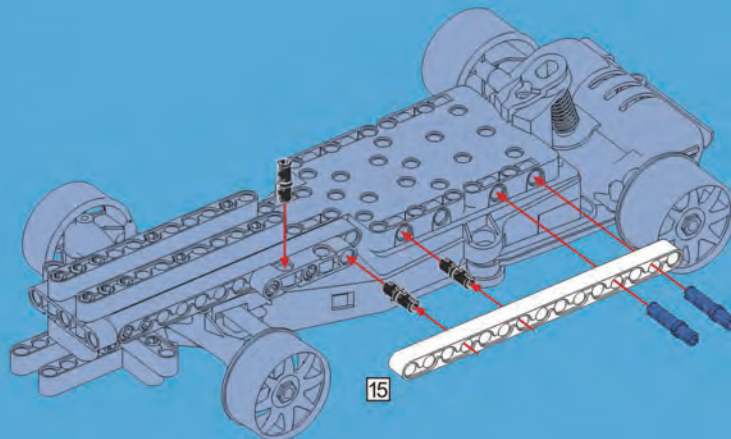


A10

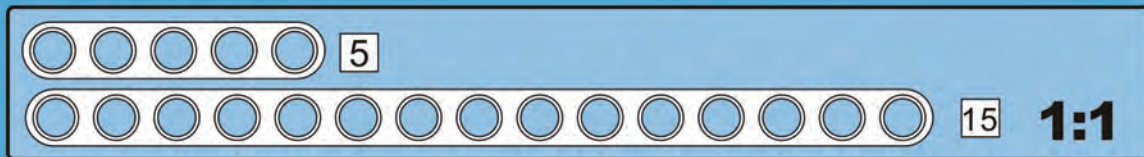
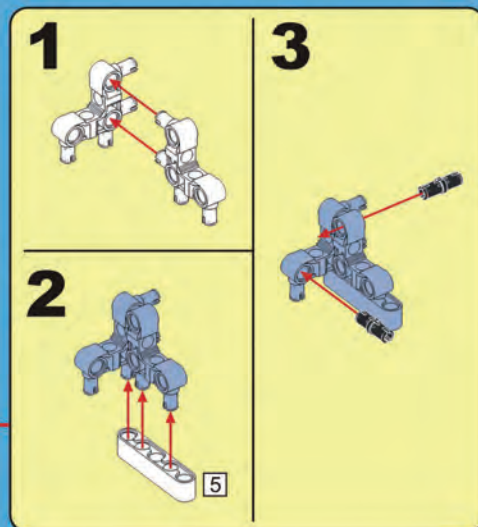
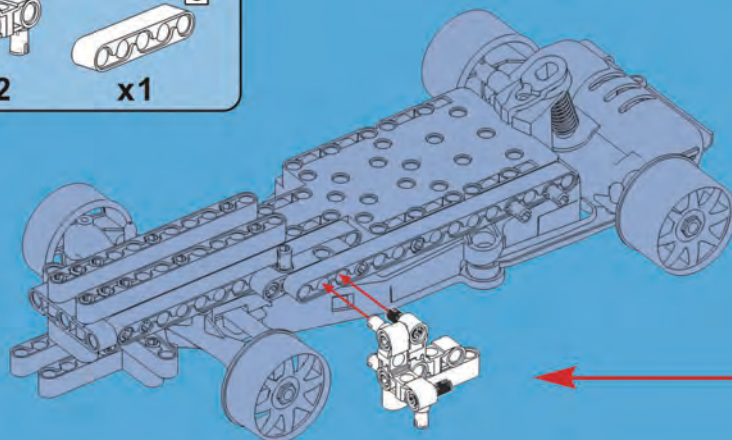


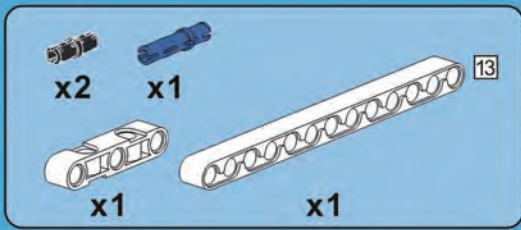


A11

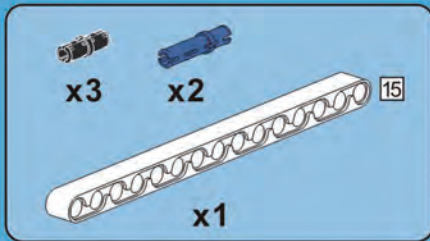
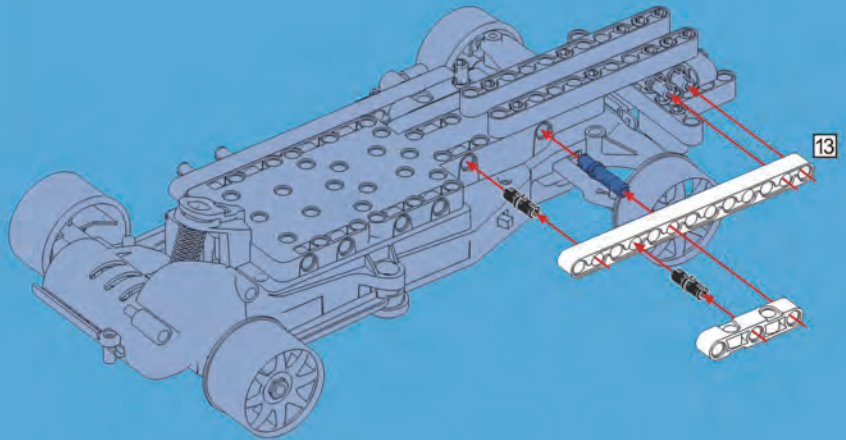


A12

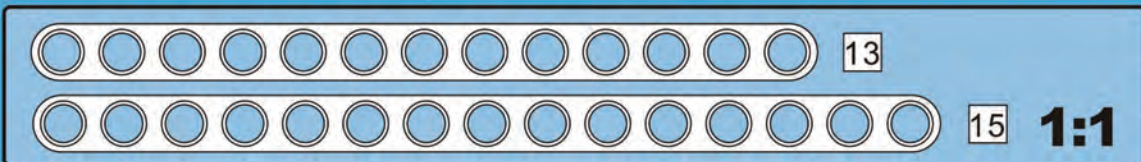
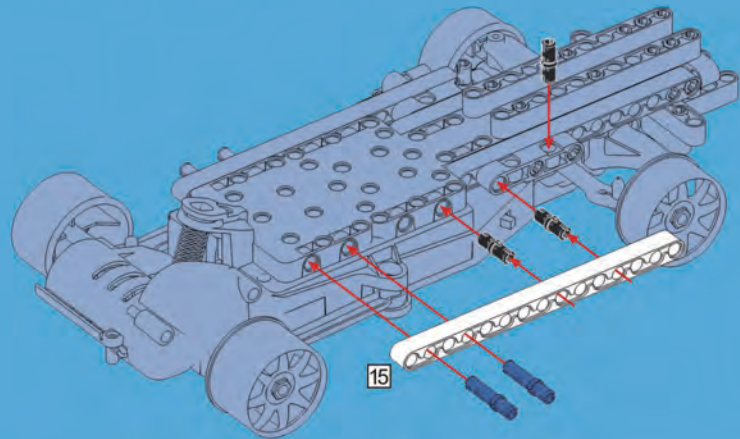


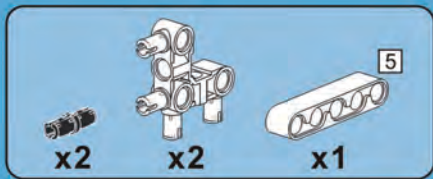


A13

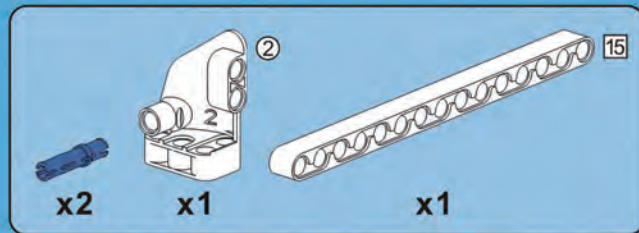
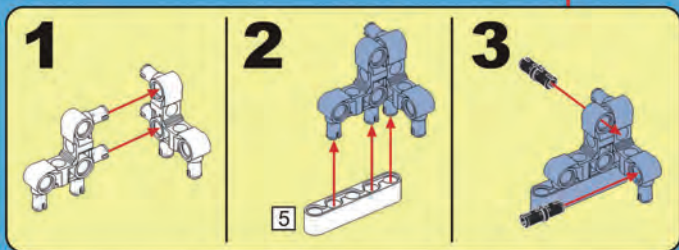
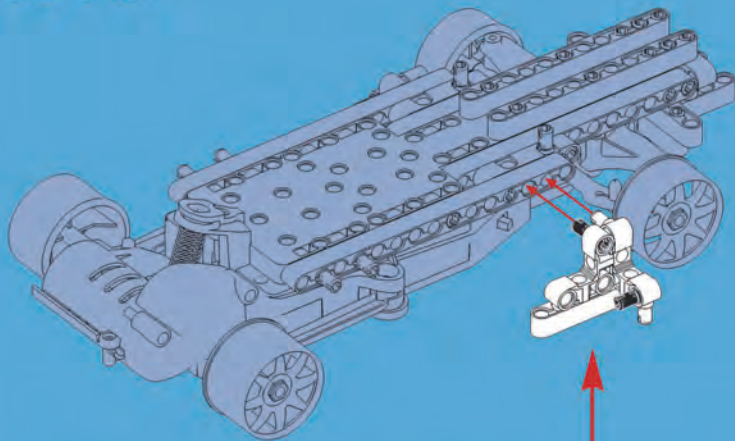


A14

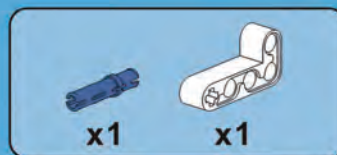




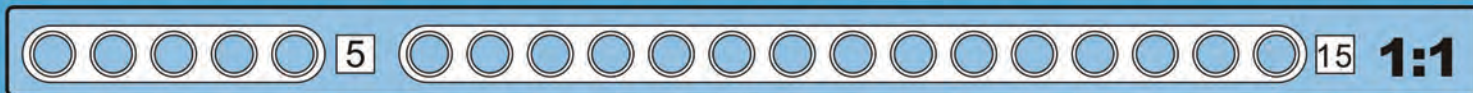
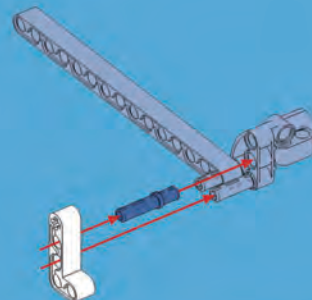
A15

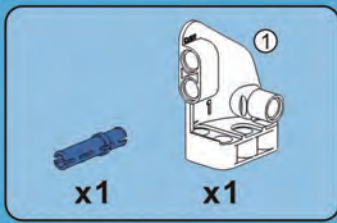


A16

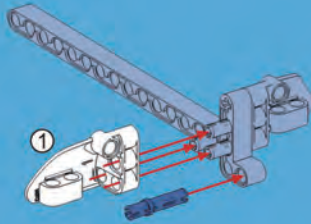


A17

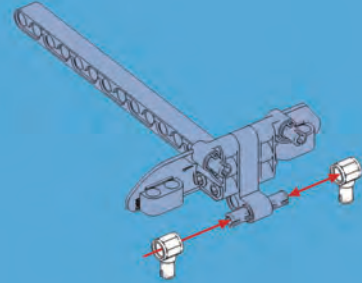




A18



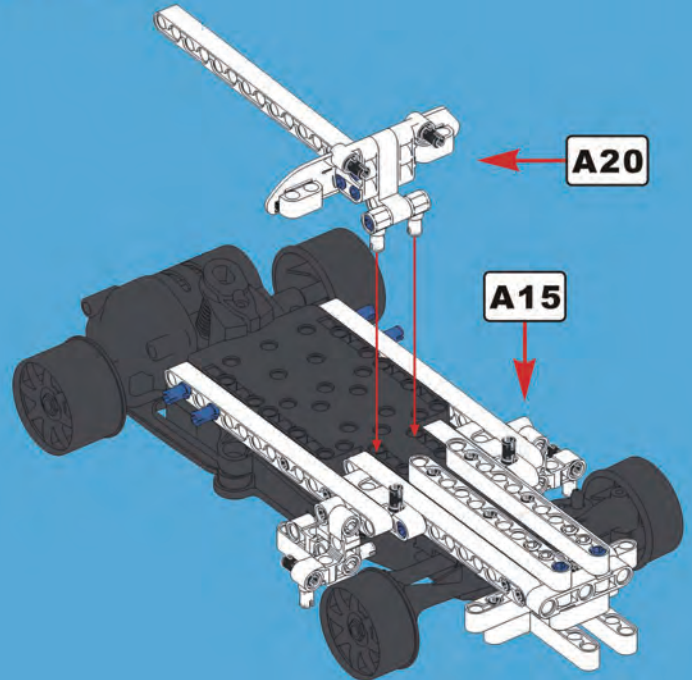
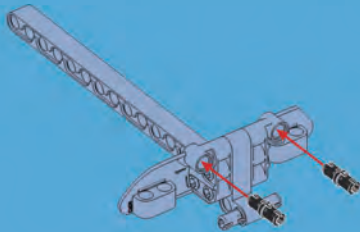
A20

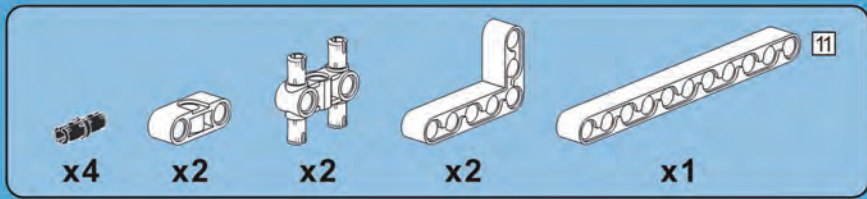


A21

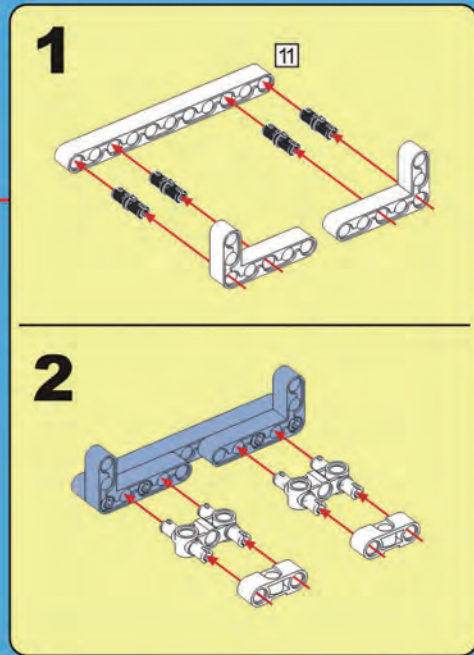
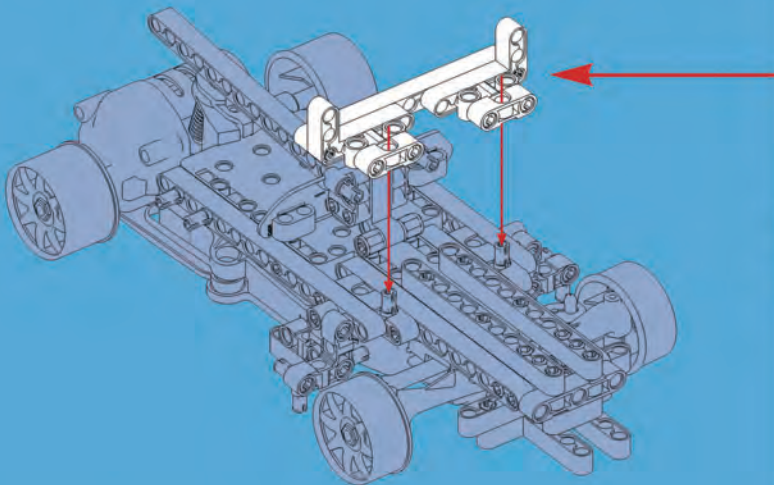


A19

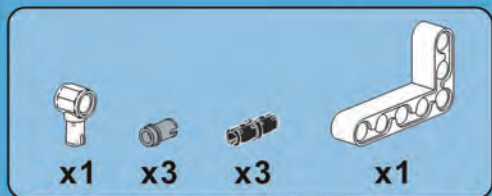
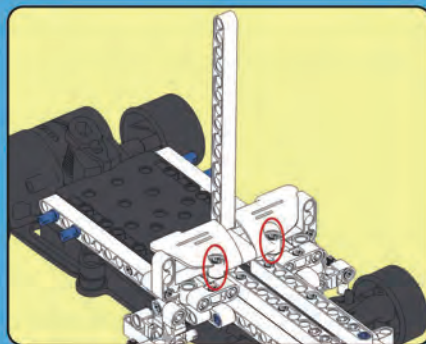
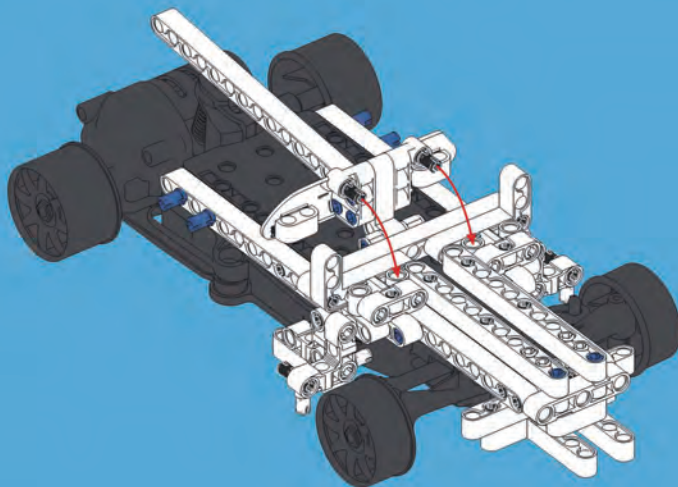




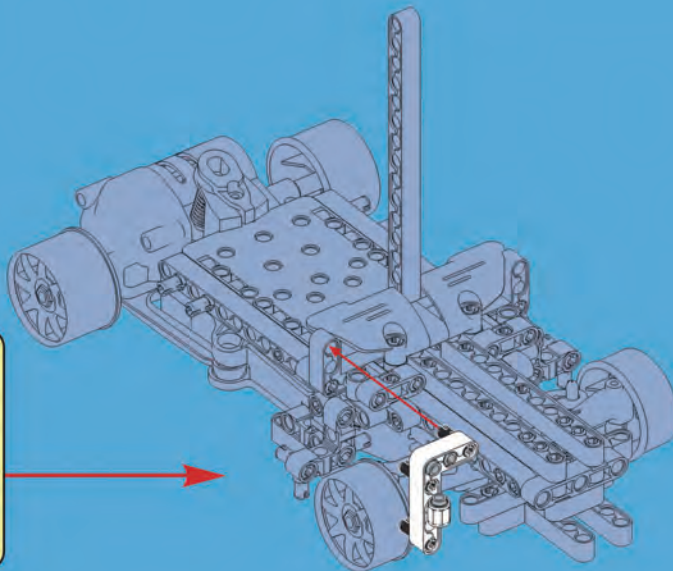
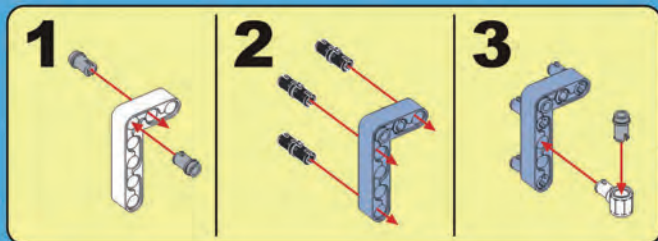
A22

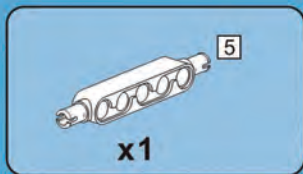


A23

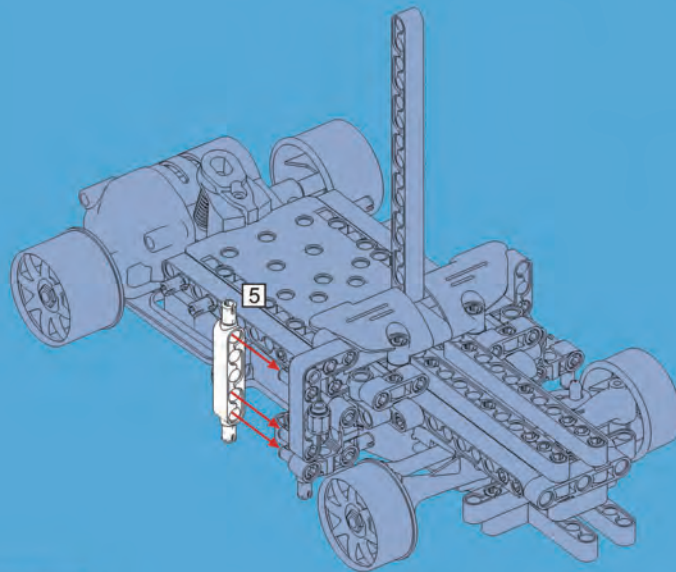


A24

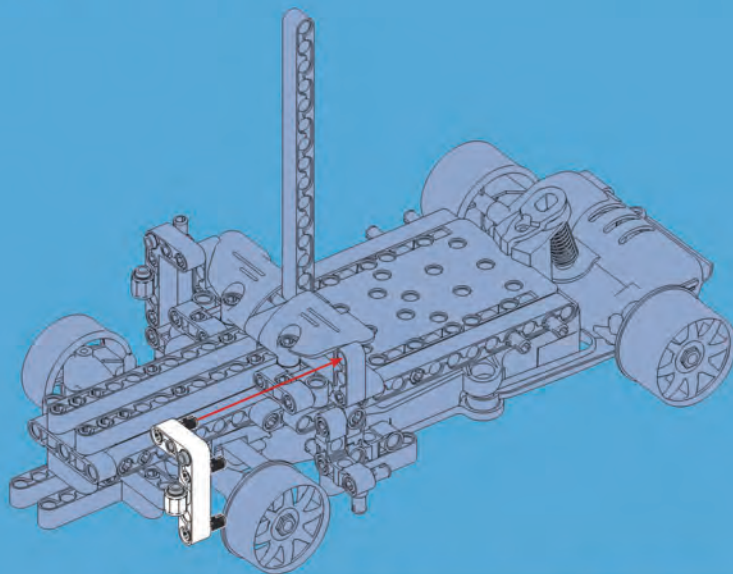
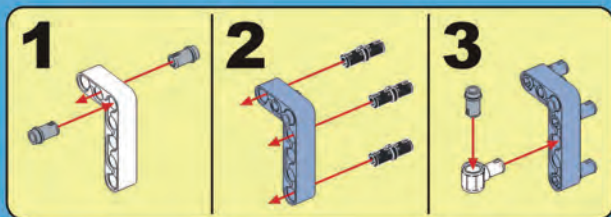


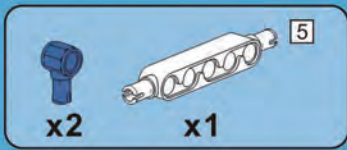


A25

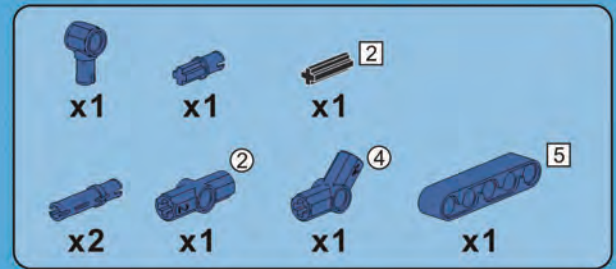
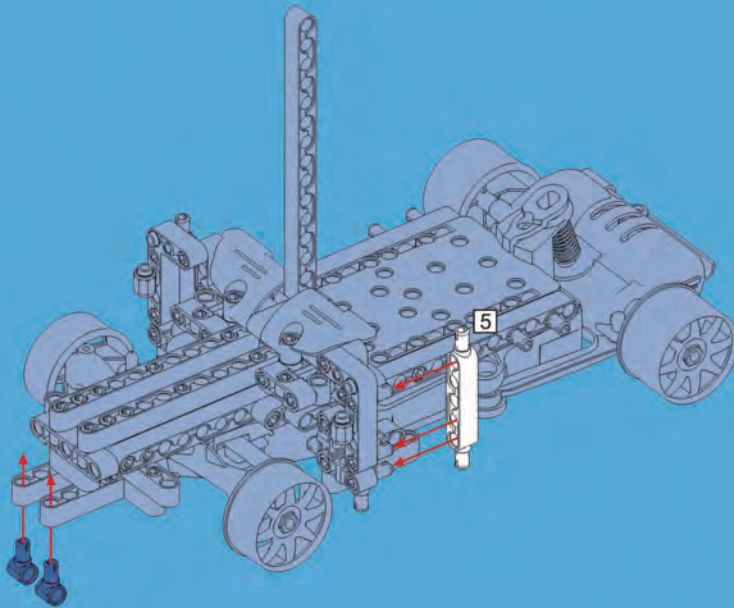


A26

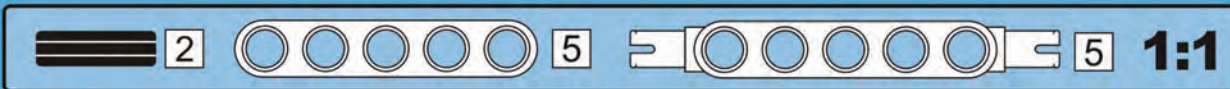
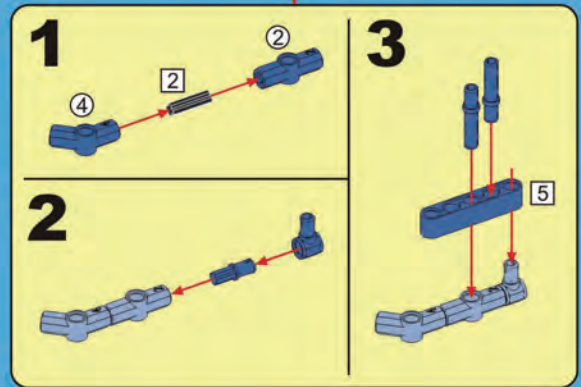
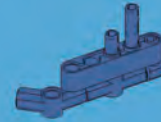




A27

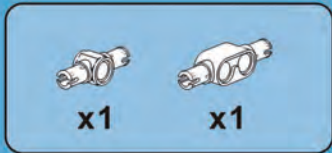
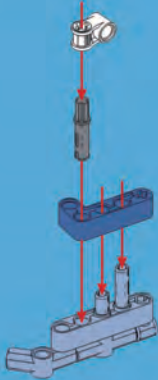


A28

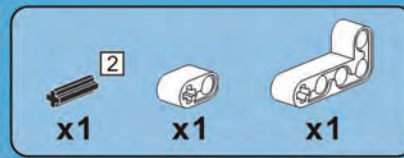
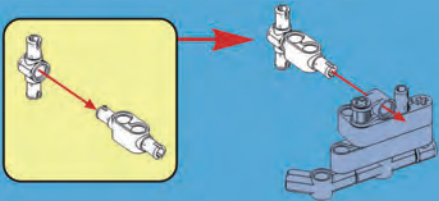




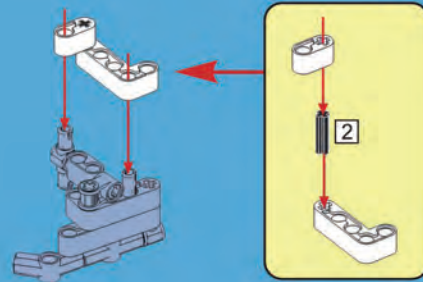
A29



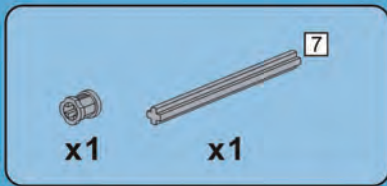
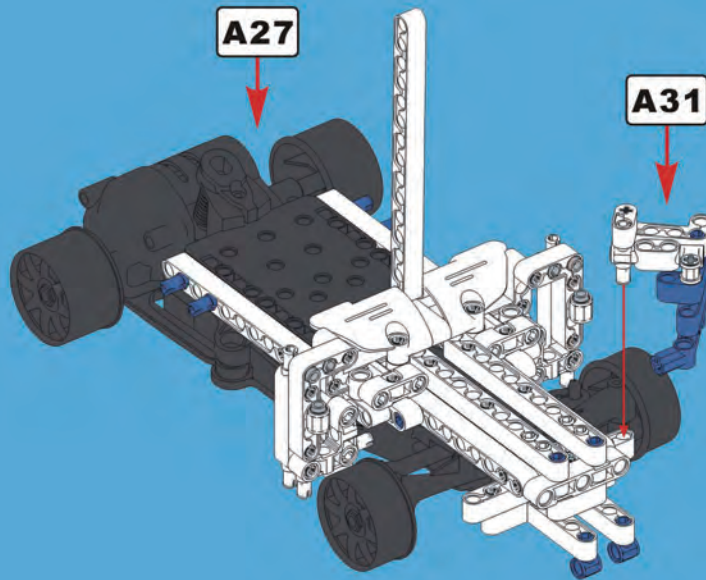
A30



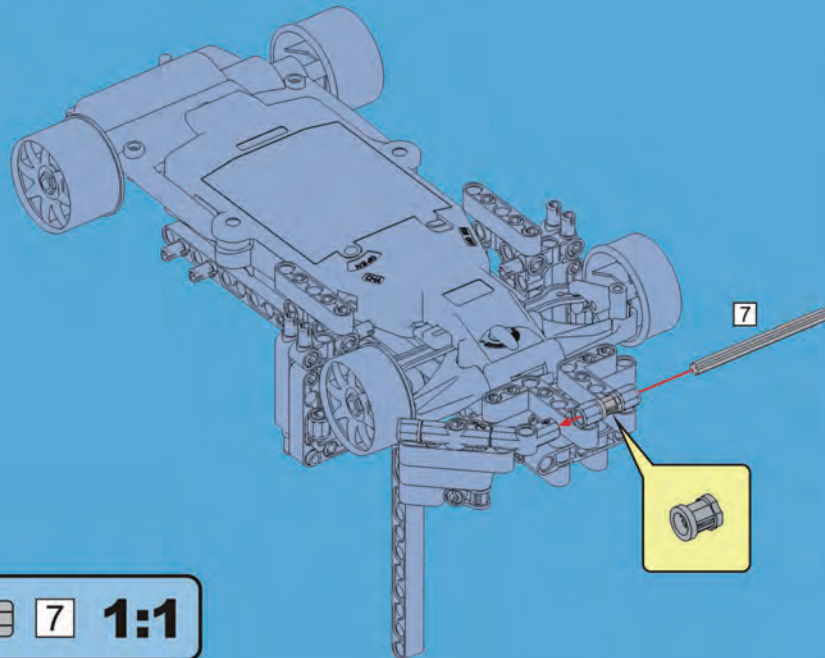
A31



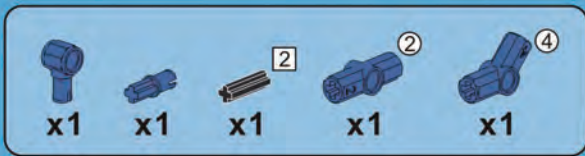
A32



A33



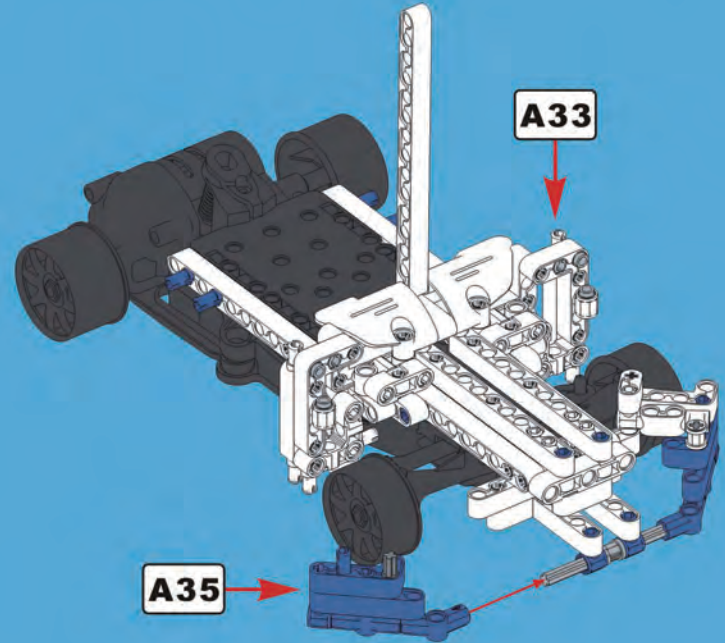
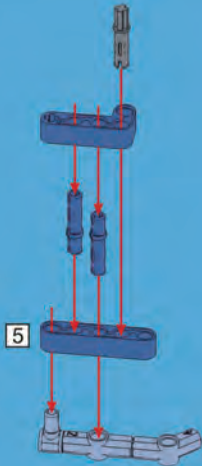
A36

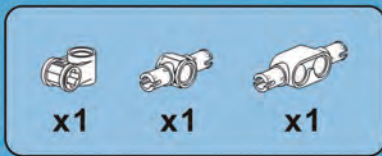


A34

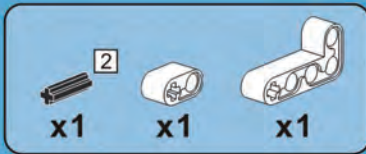
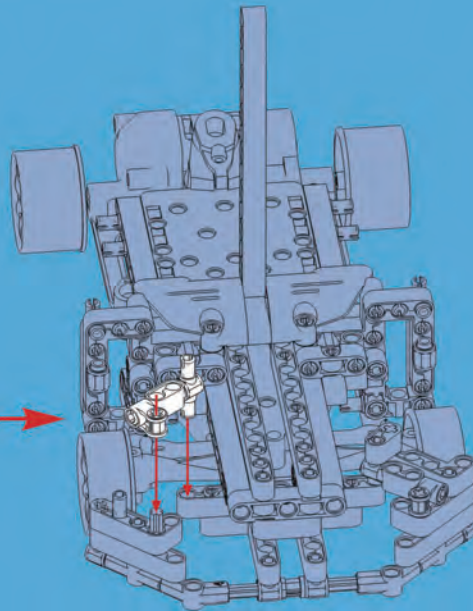
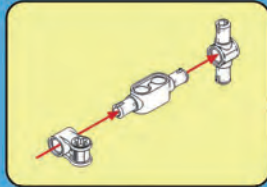


A35

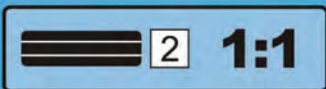
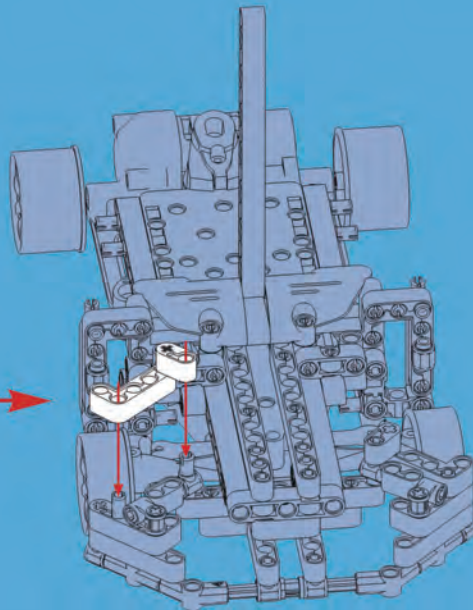
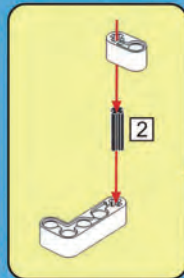


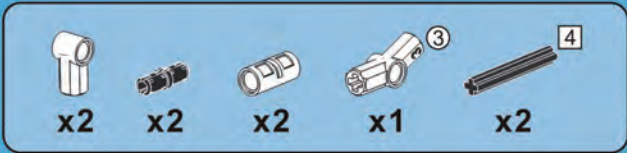


A37

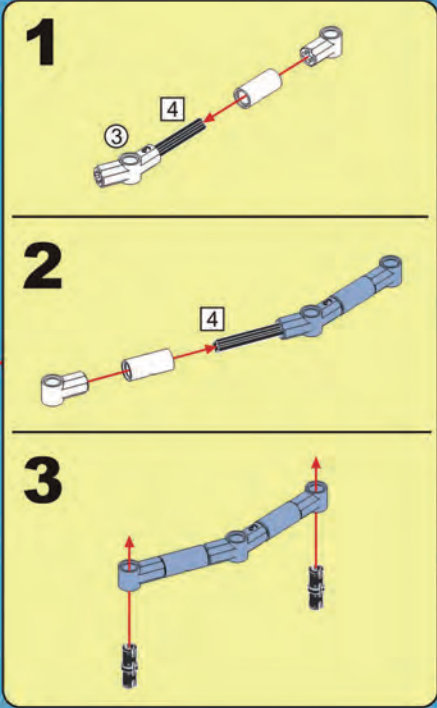
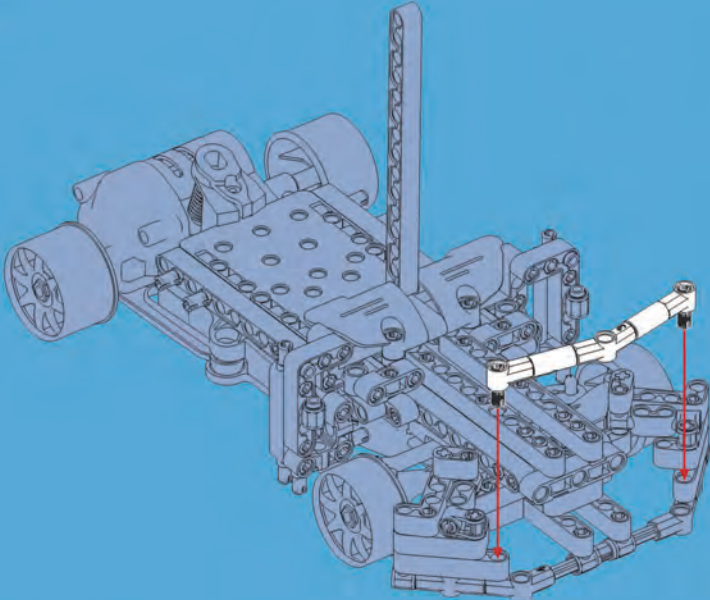


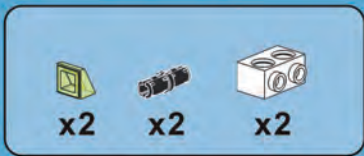
A38



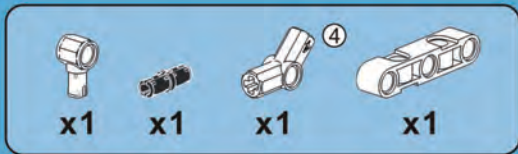
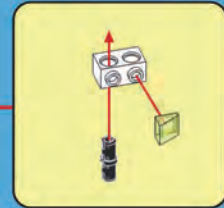
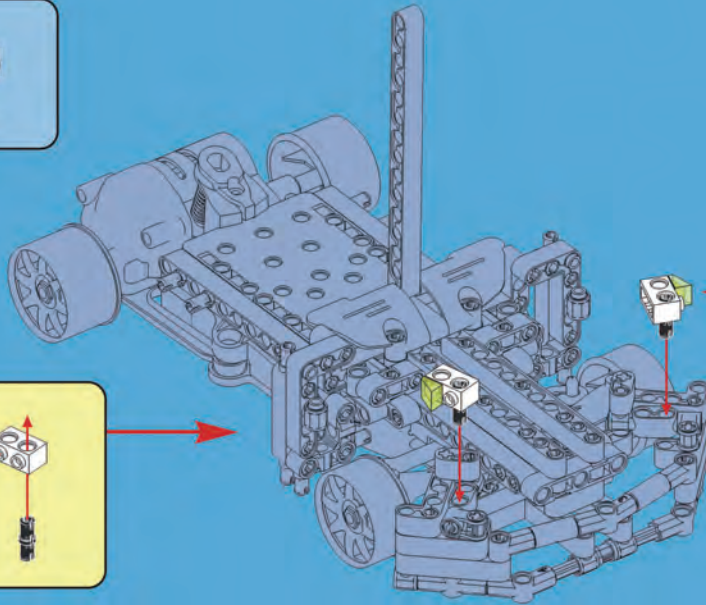
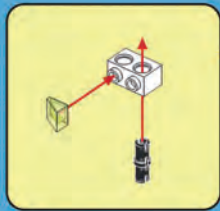


A39

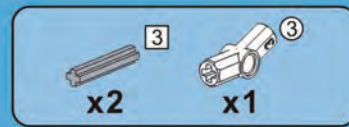
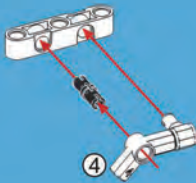




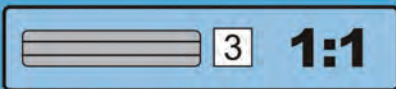
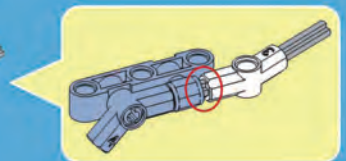
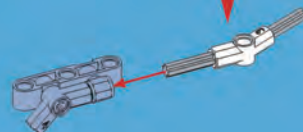
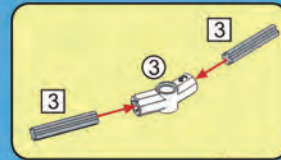
A40

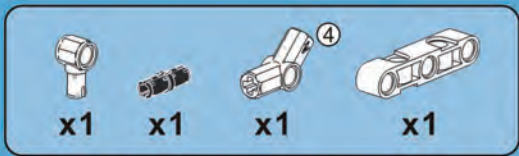


A41

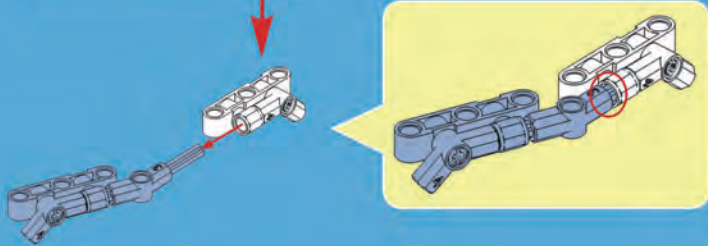
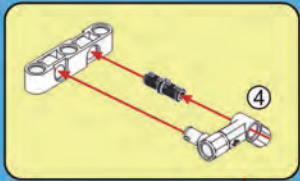


A42

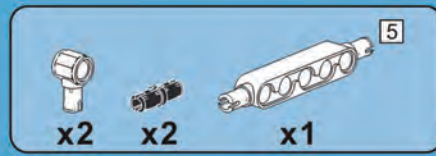
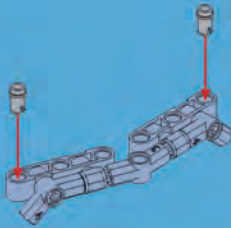




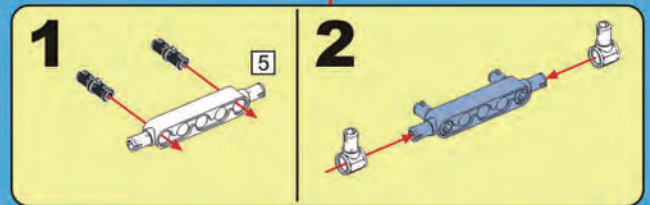
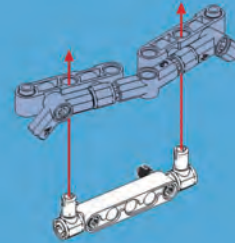
A43



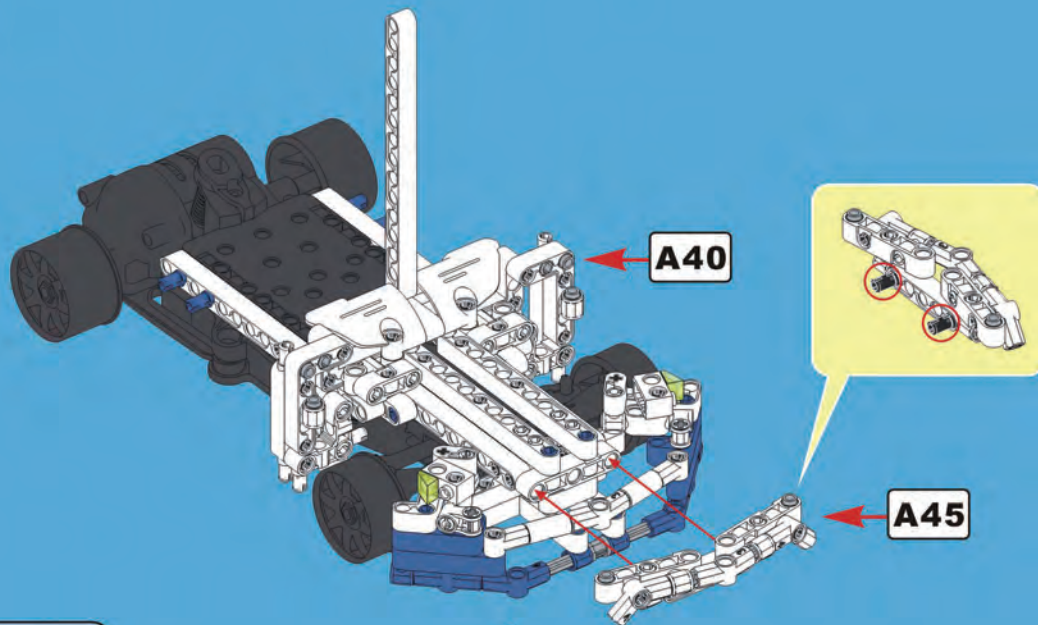
A44



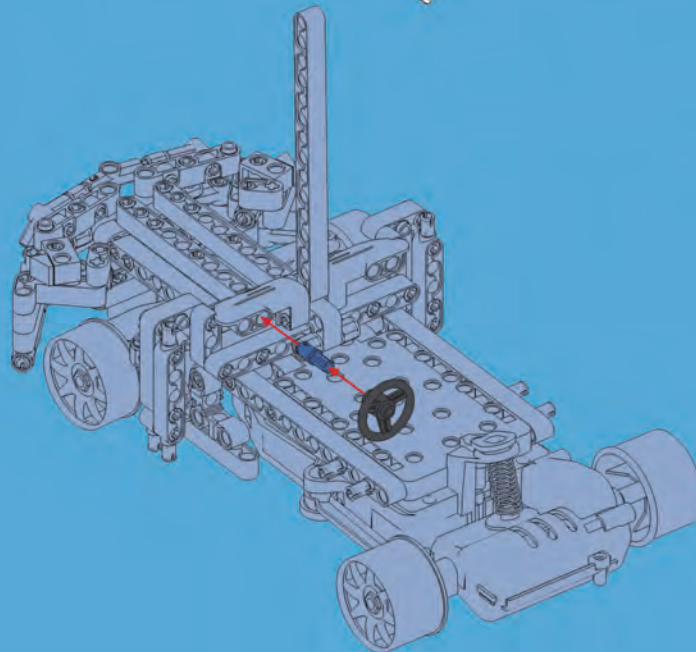
A45

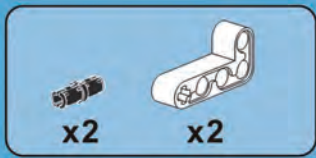


A46

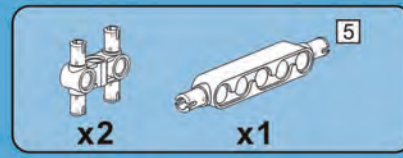
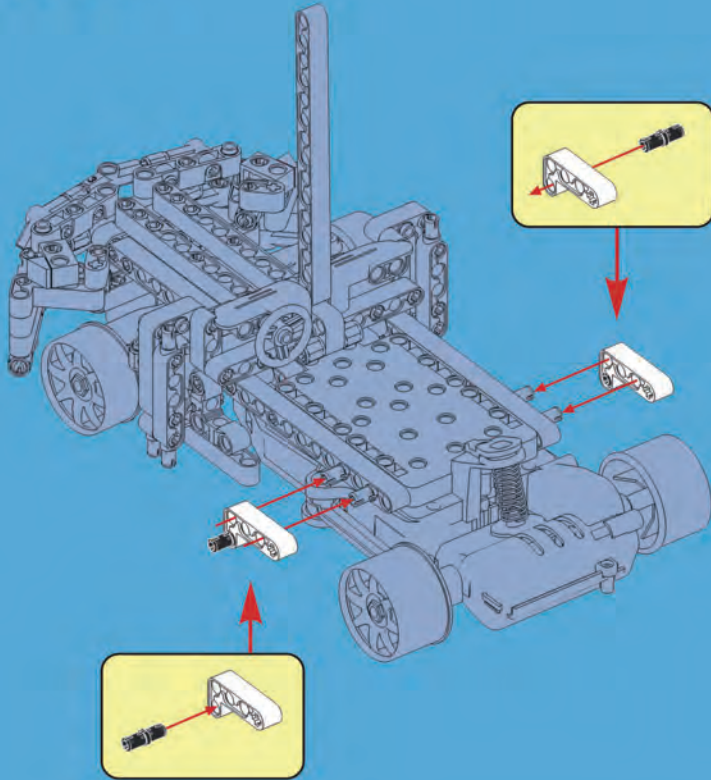


A47

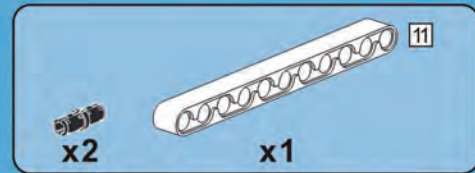
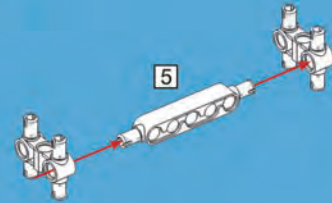




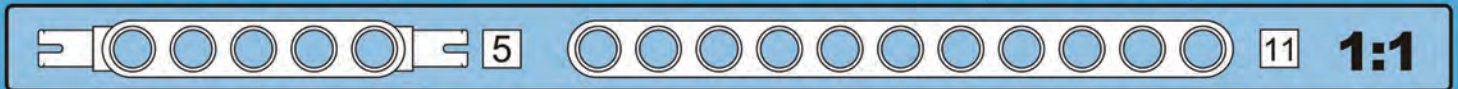
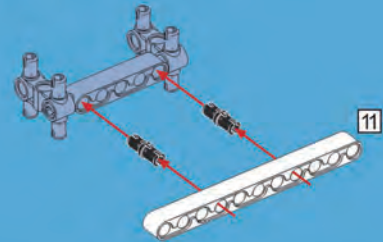
A48

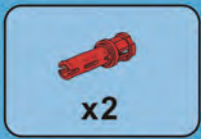


A49



A50

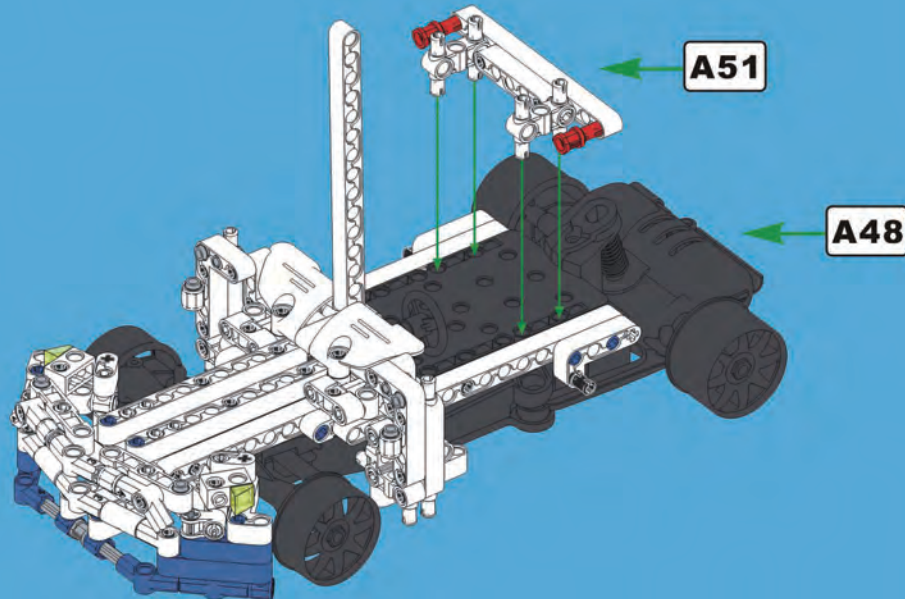


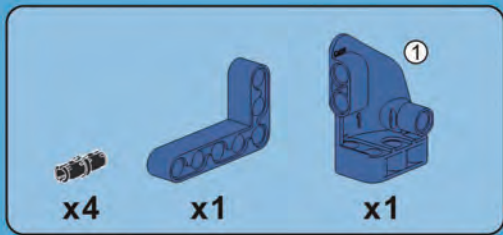


A51

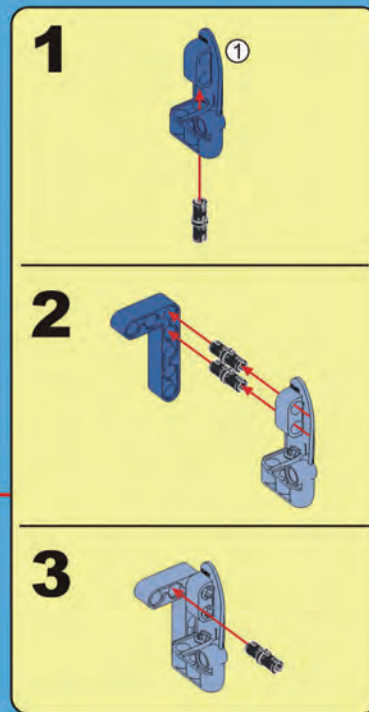
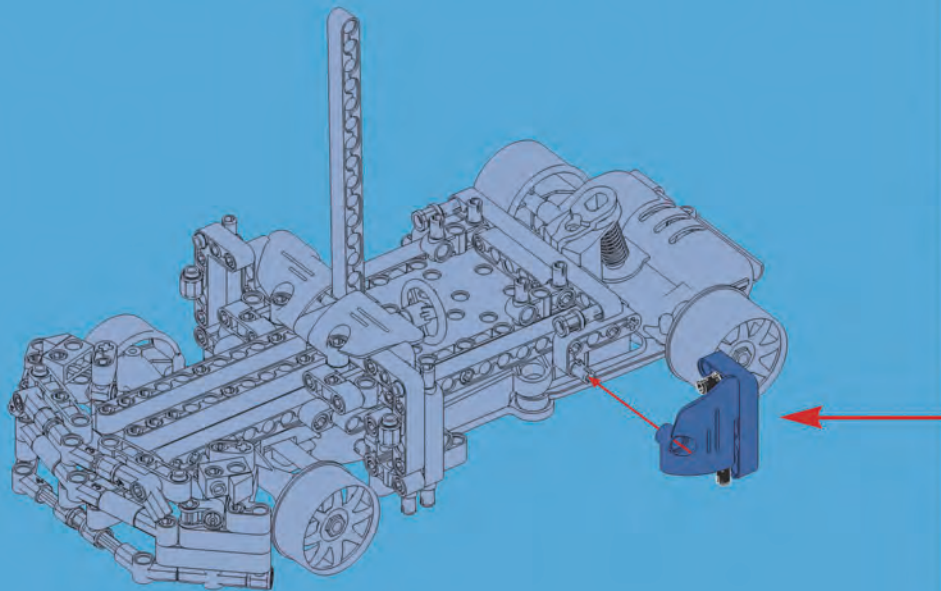


A52

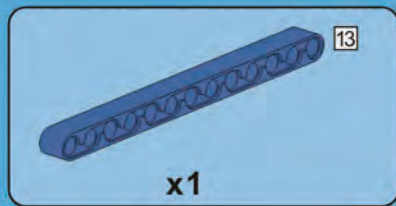
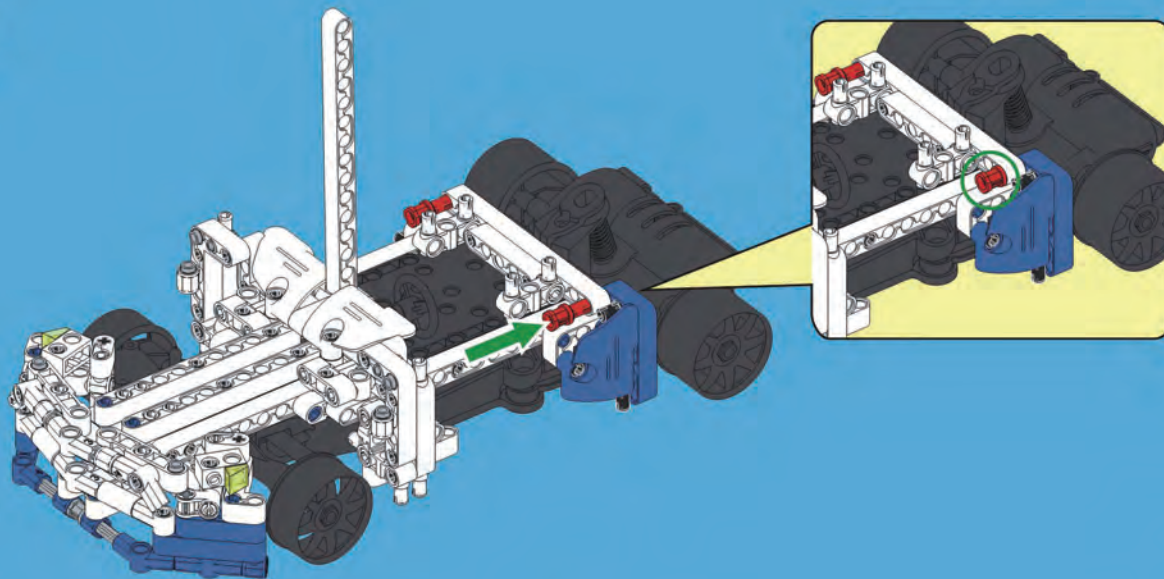




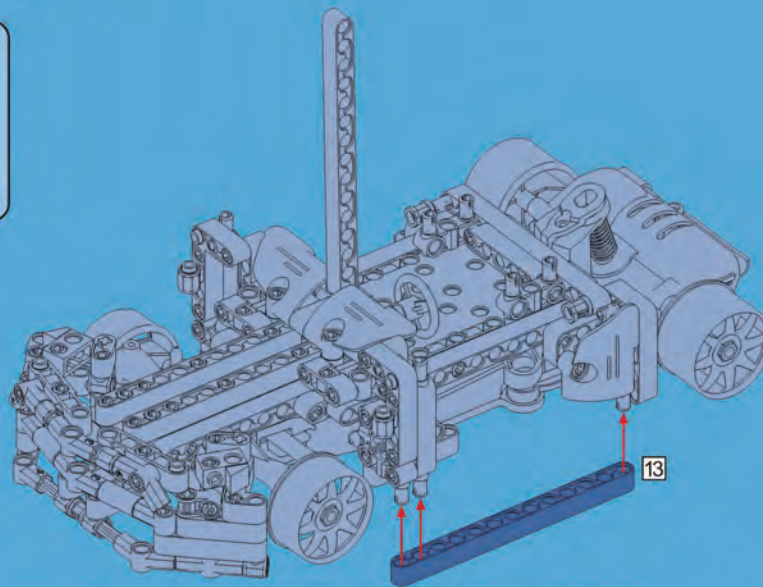
A53

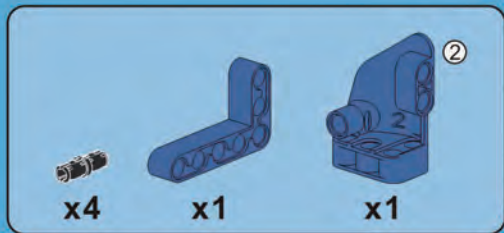


A54

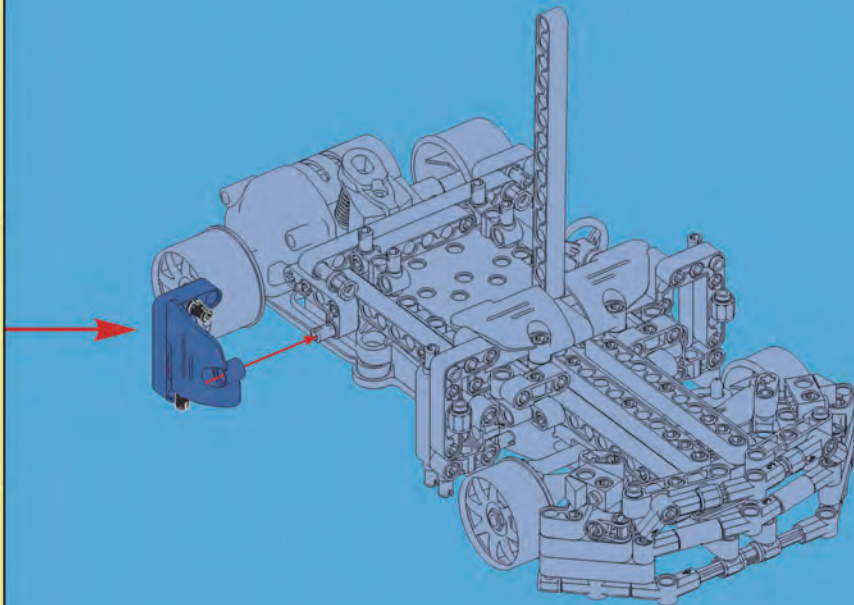
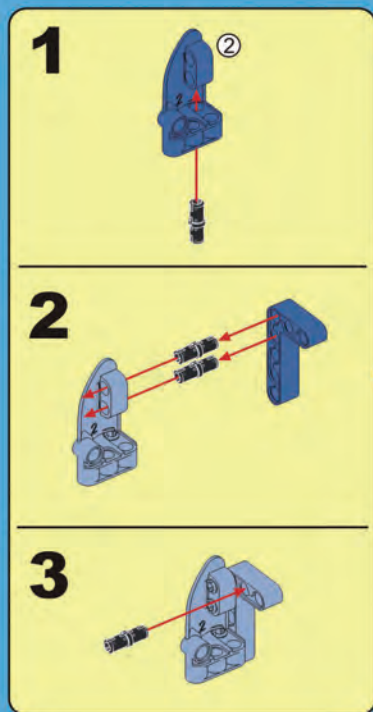


A55

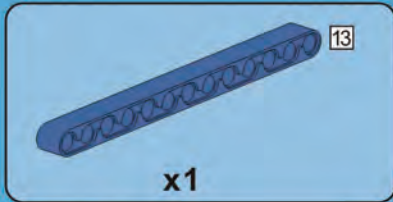
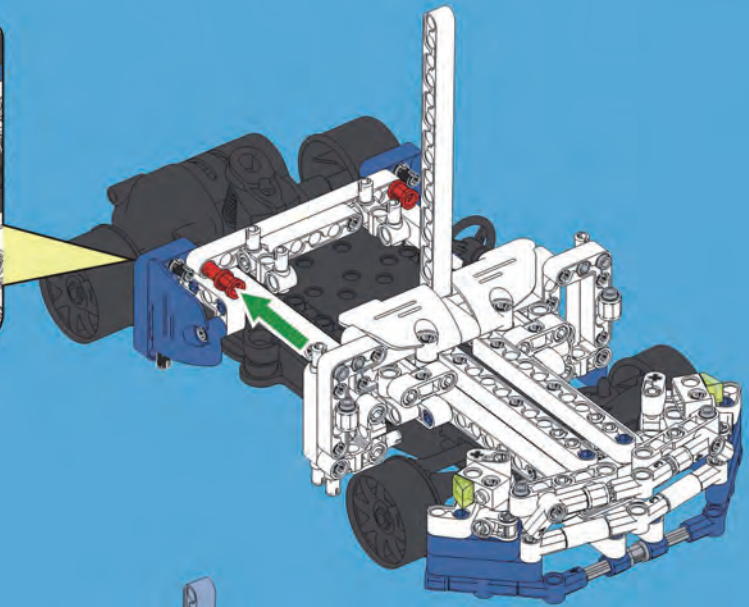
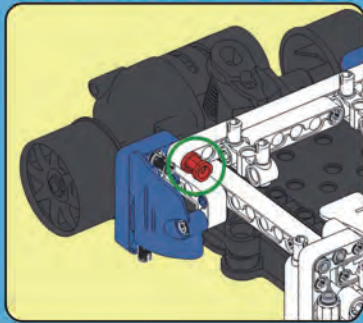




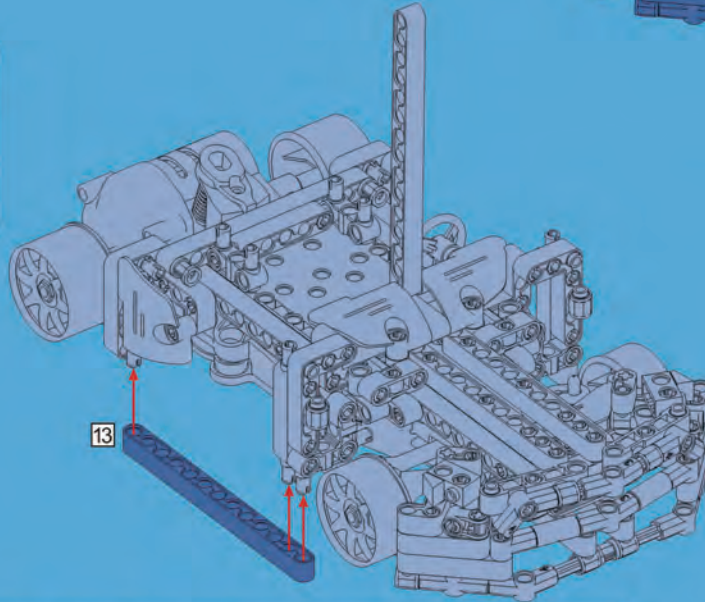
A56

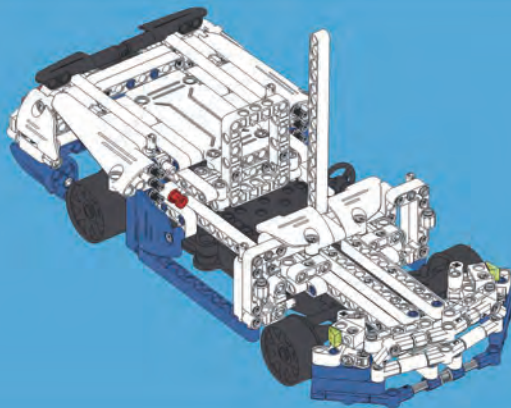


A57



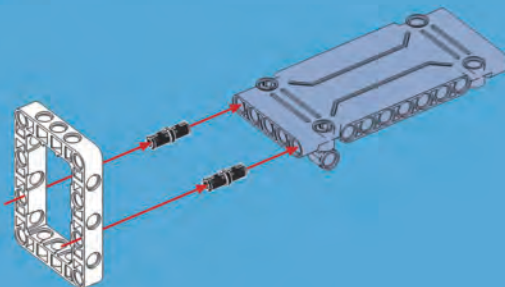
A58



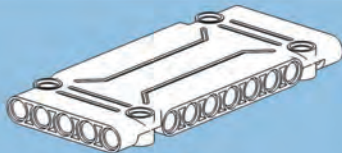
B

x2

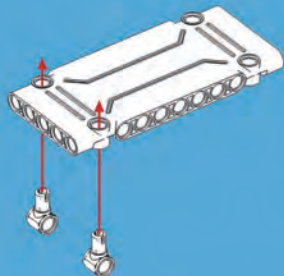
x1

B2

x2



x1

B1

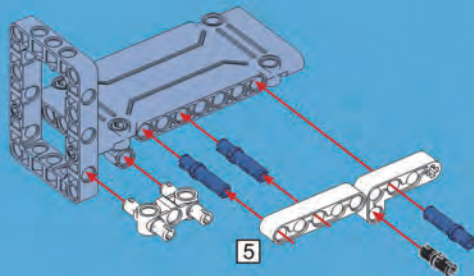
x1

x3

x1

x1

x1

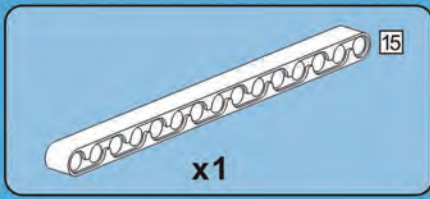
B3

5

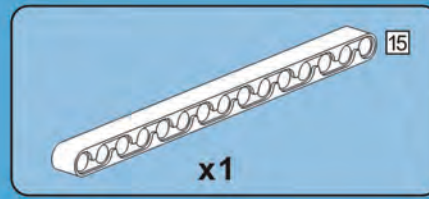
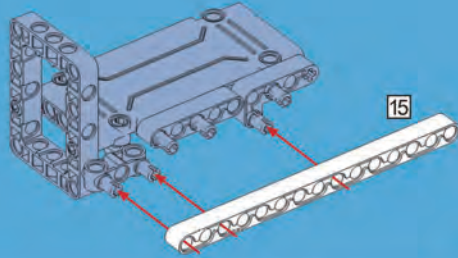


5

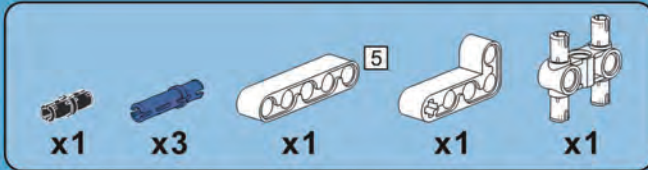
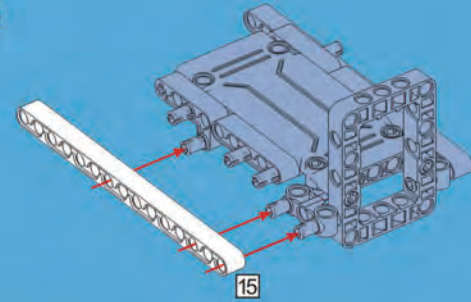
1:1



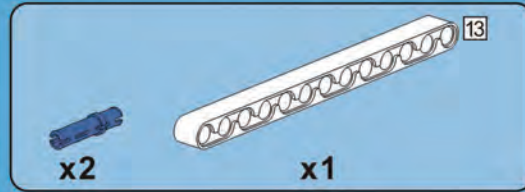
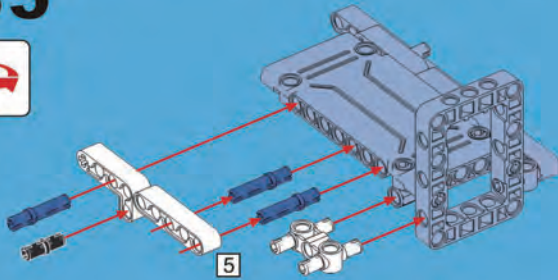
B4



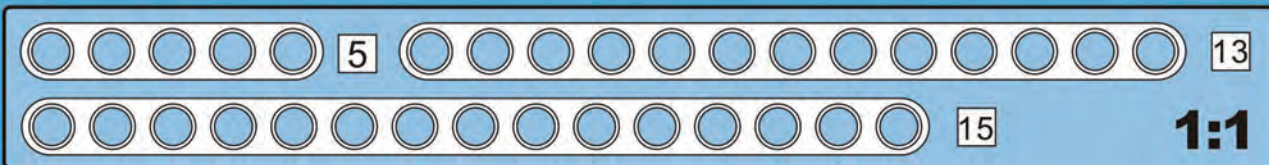
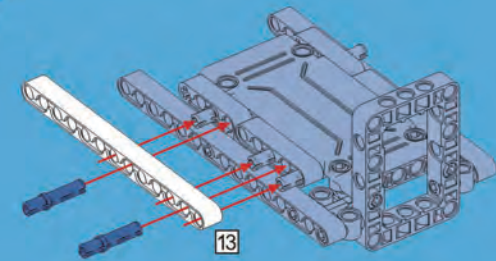
B6



B5

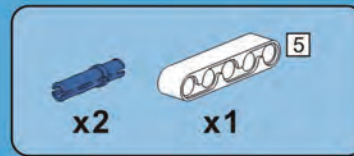
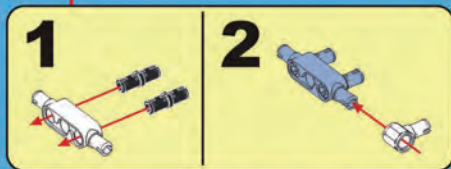
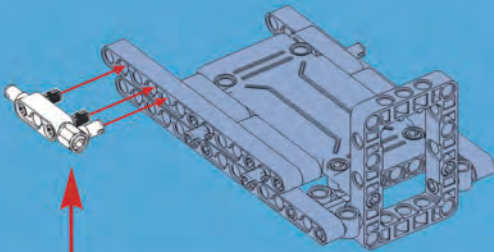


B7

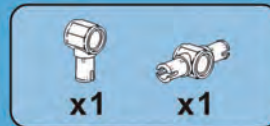
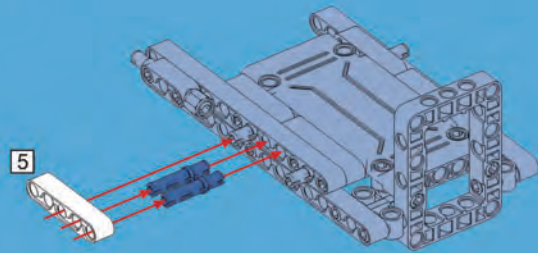




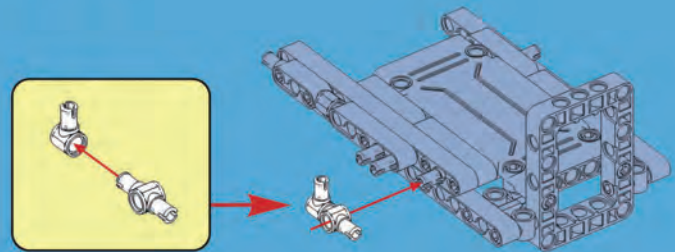
B8

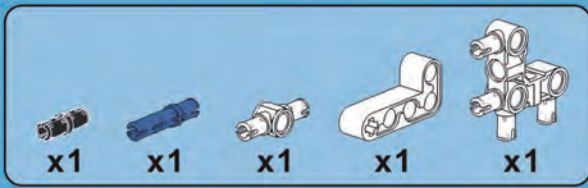


B9

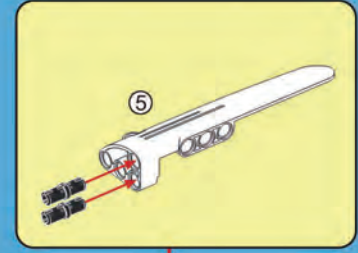
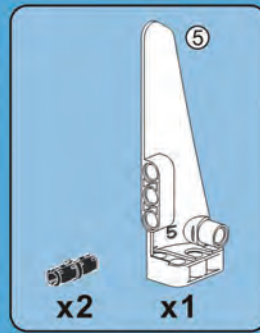
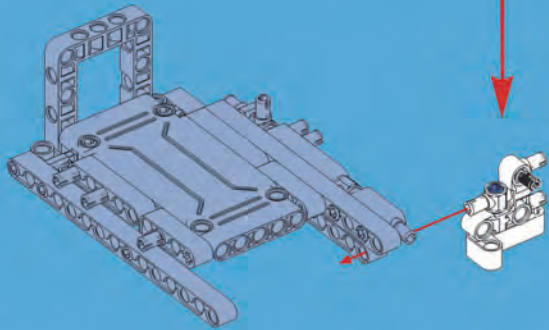
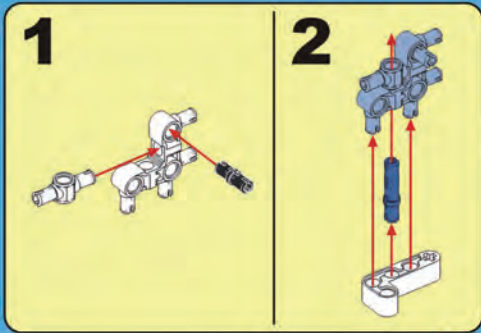


B10

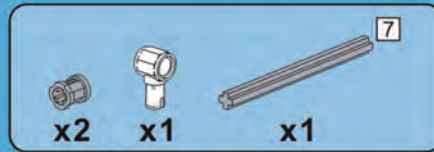
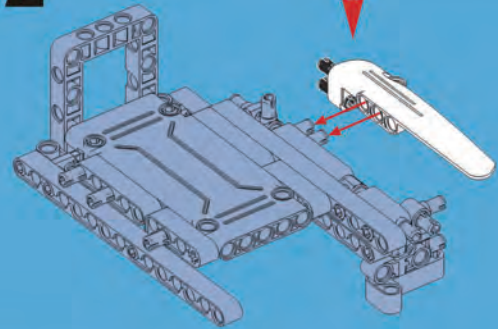




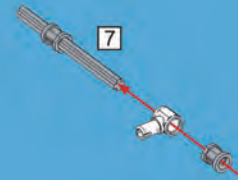
B11



B12

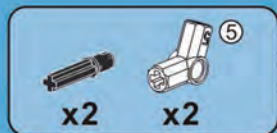
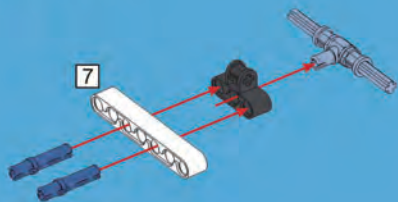


B13

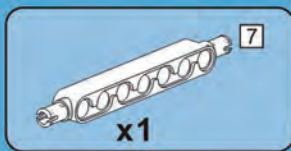
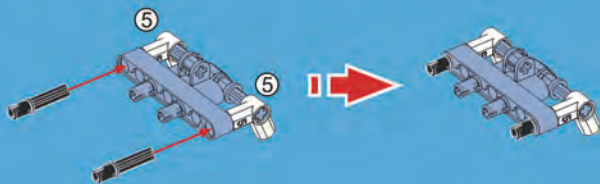




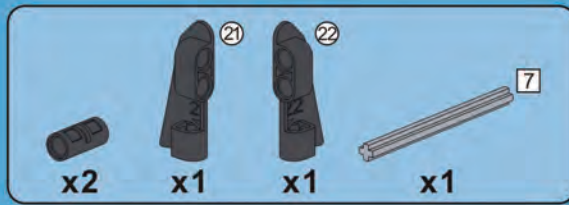
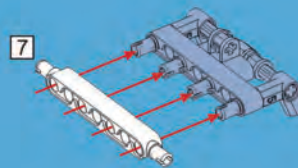
B14



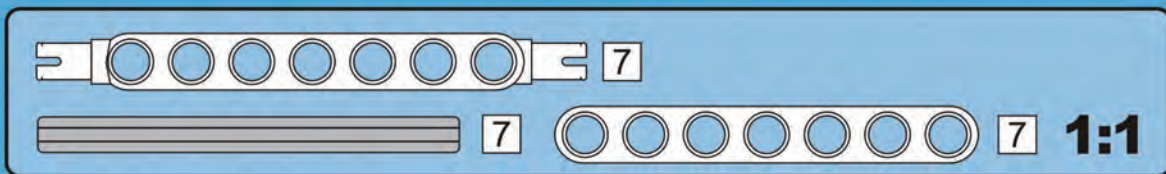
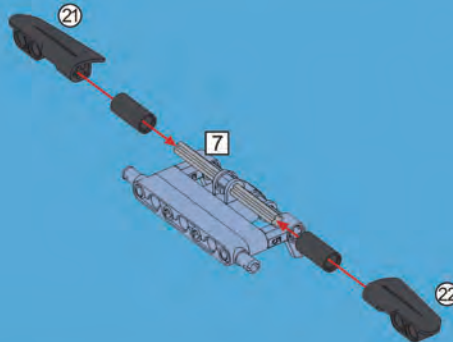
B15



B16

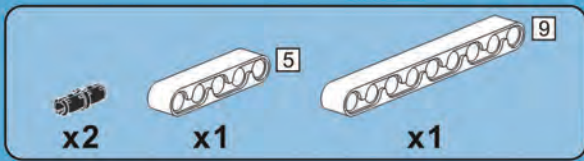
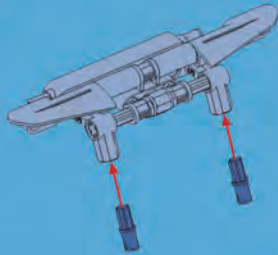


B17

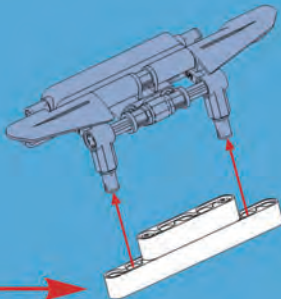
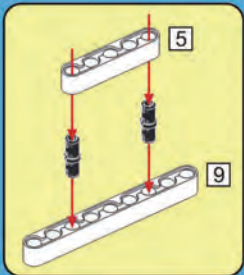




B18

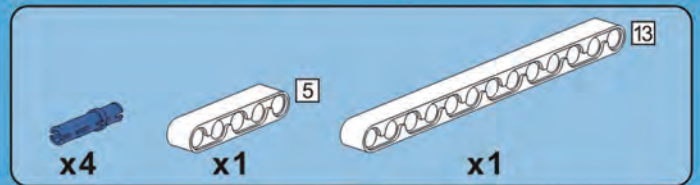
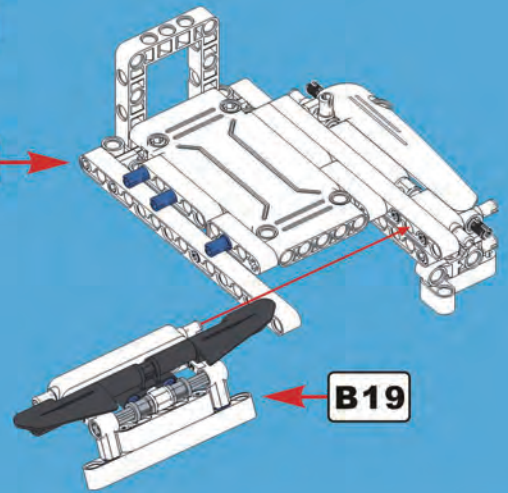


B19

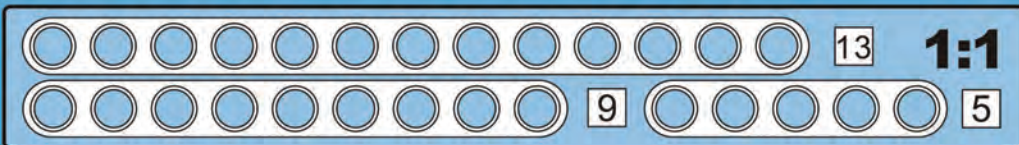
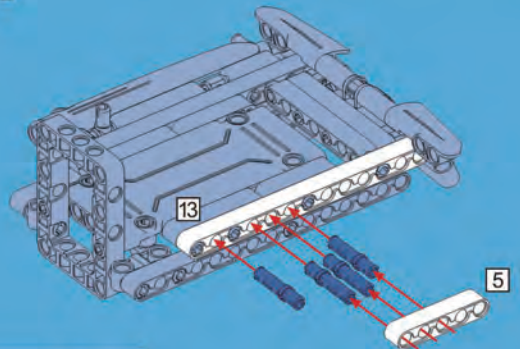


B20

B12



B21





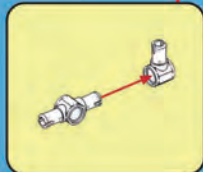
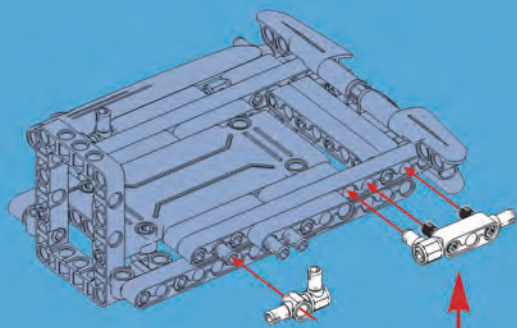
x2

x2

x1

x1

B22



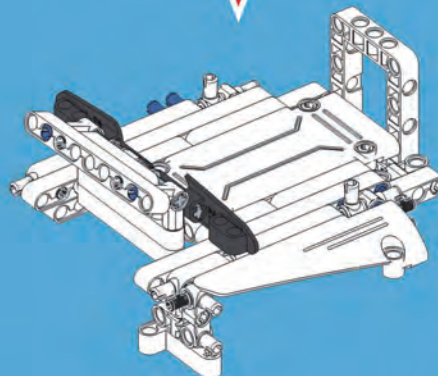
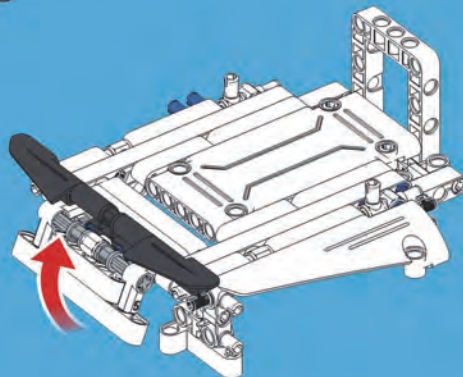
1

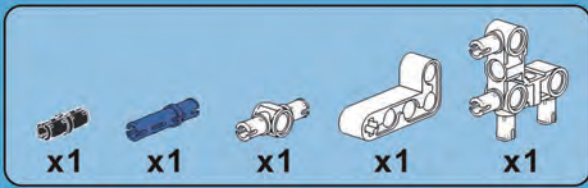


2

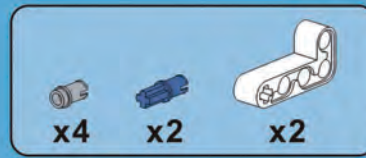
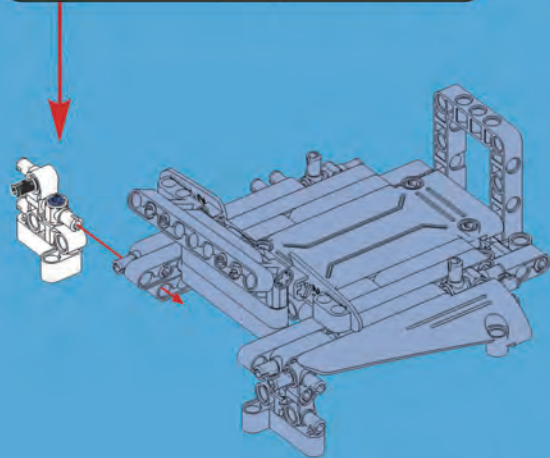
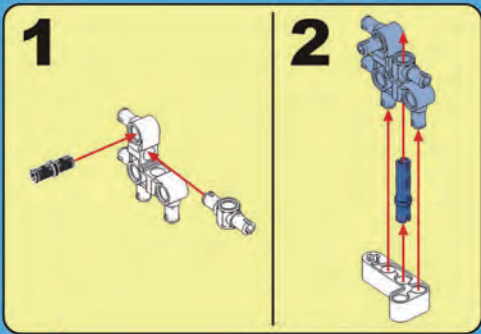


B23

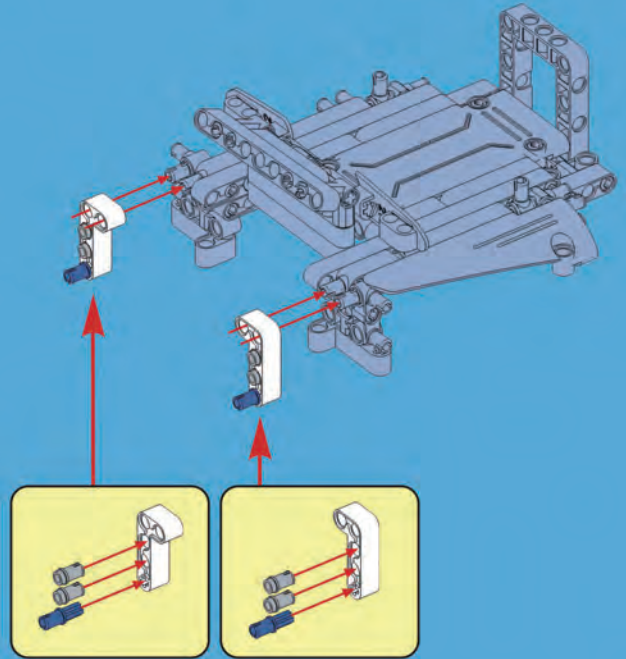


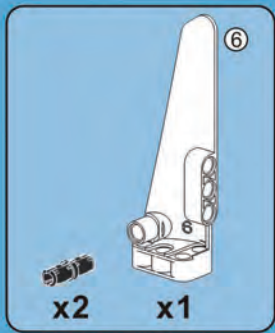


B24

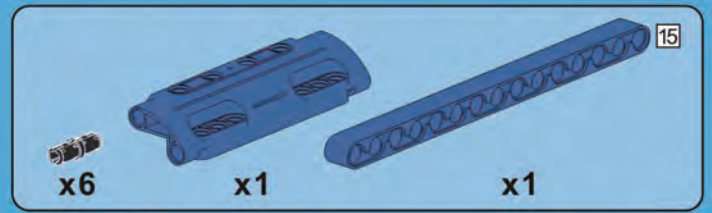
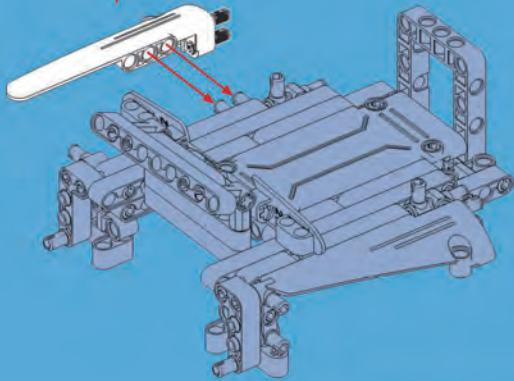
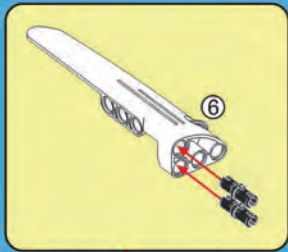


B25

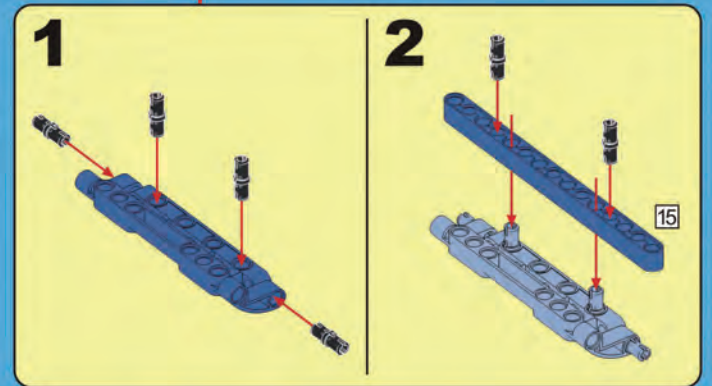
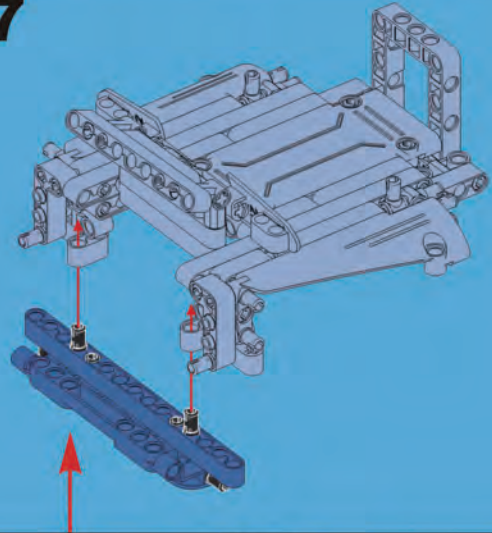


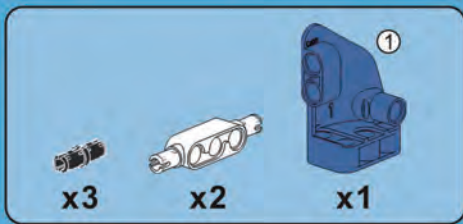


B26

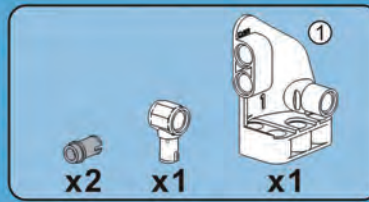
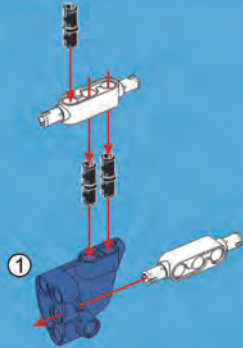


B27

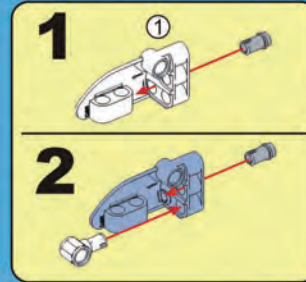




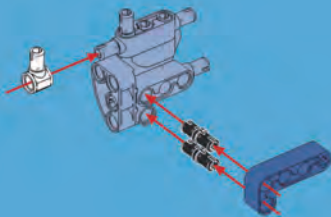
B28



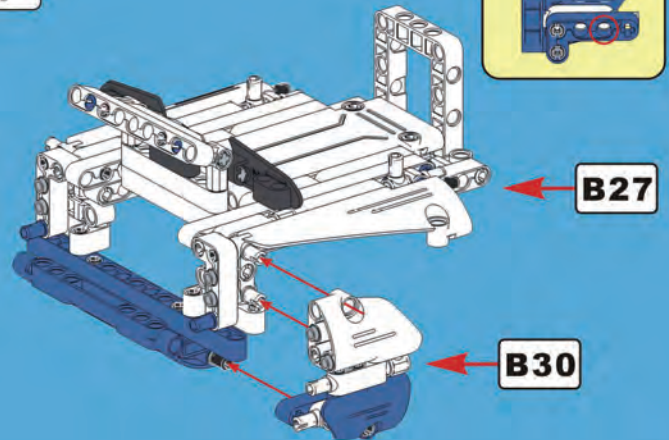
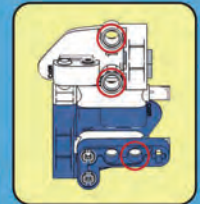
B30

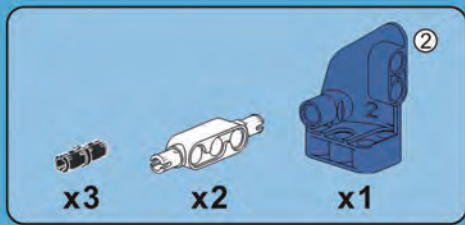


B29

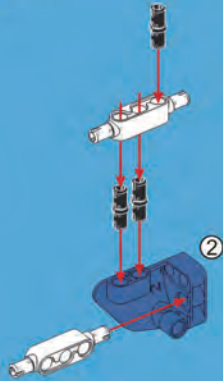


B31

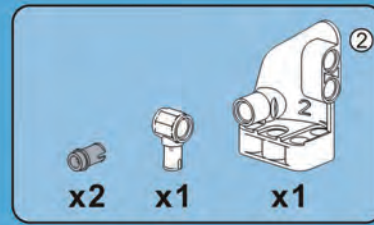
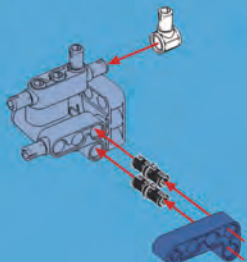




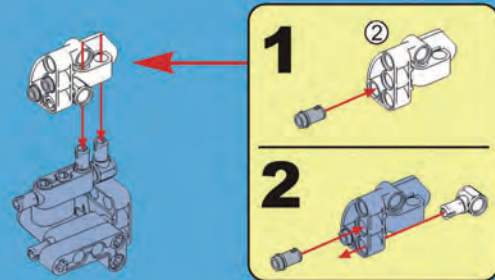
B32



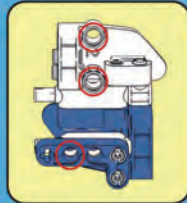
B33



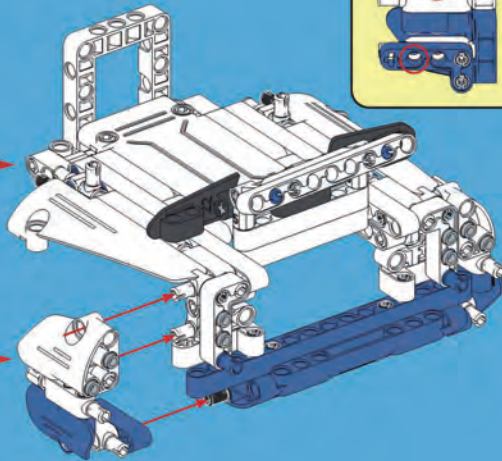
B34



B35



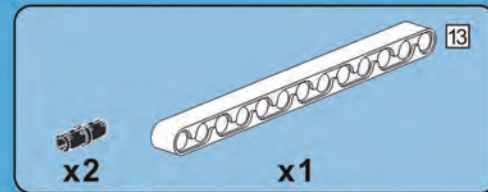
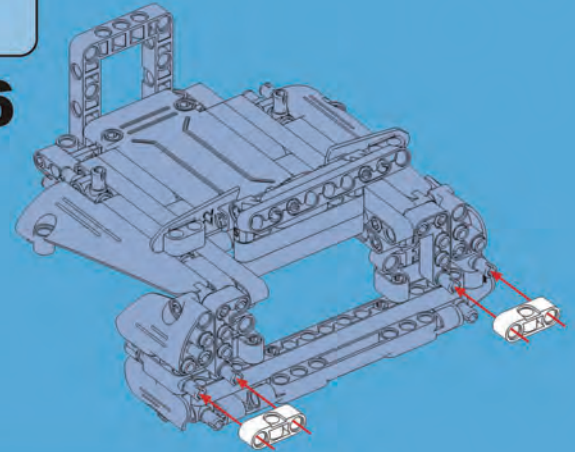
B31



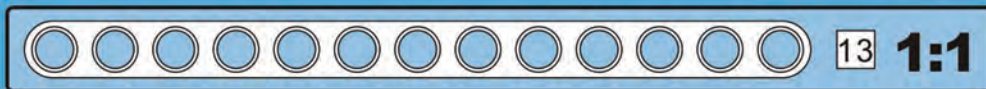
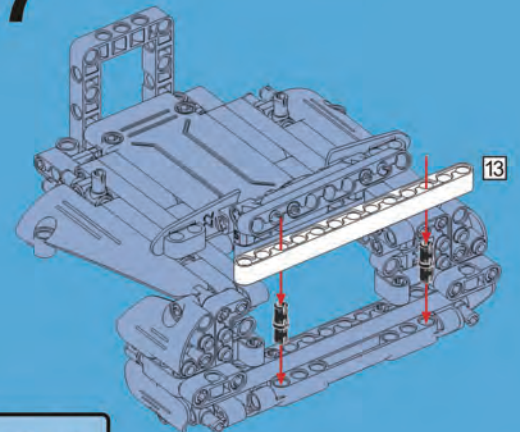
B34



B36

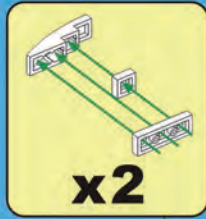
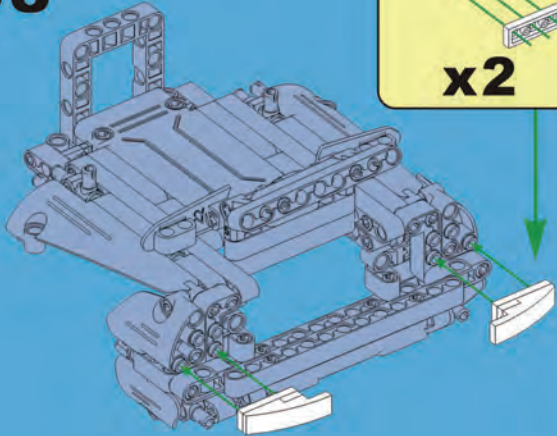


B37

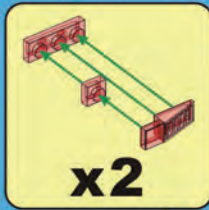
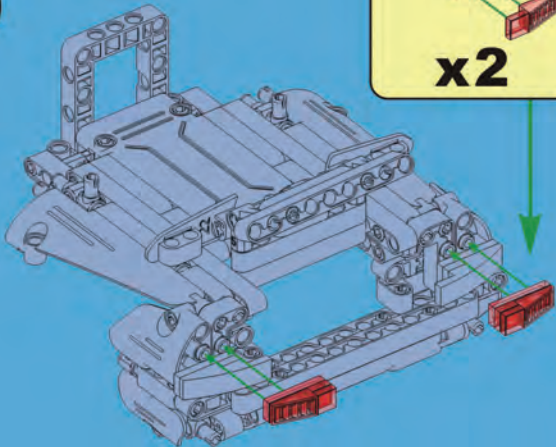




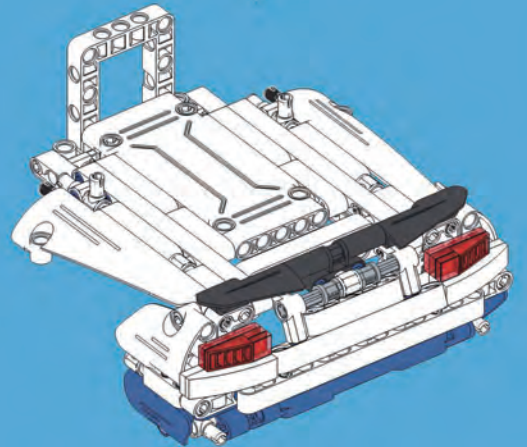
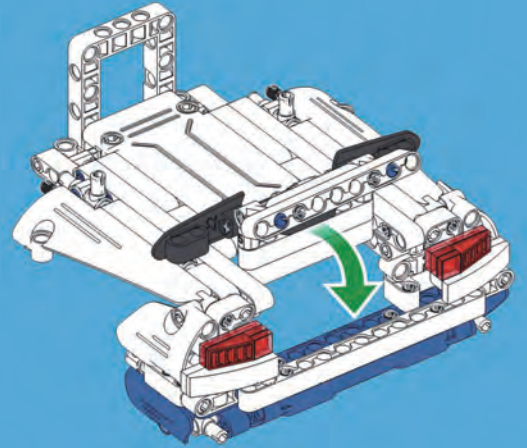
B38



B39



B40

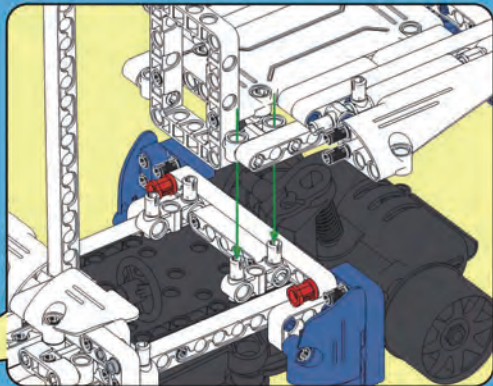
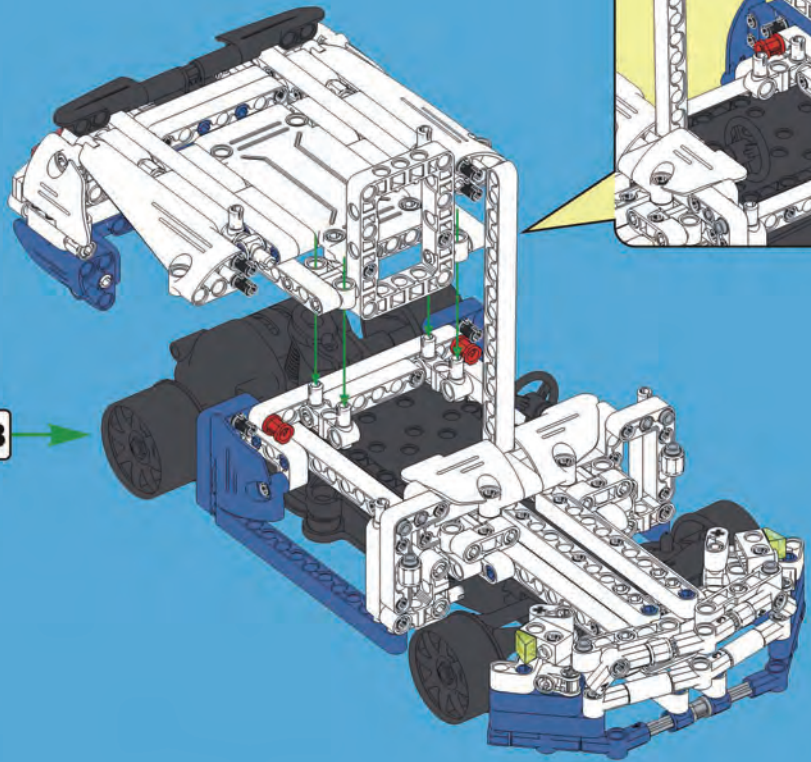


B41

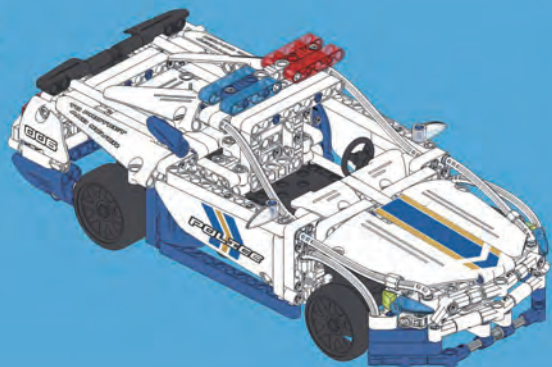


B40

A58



C



x2

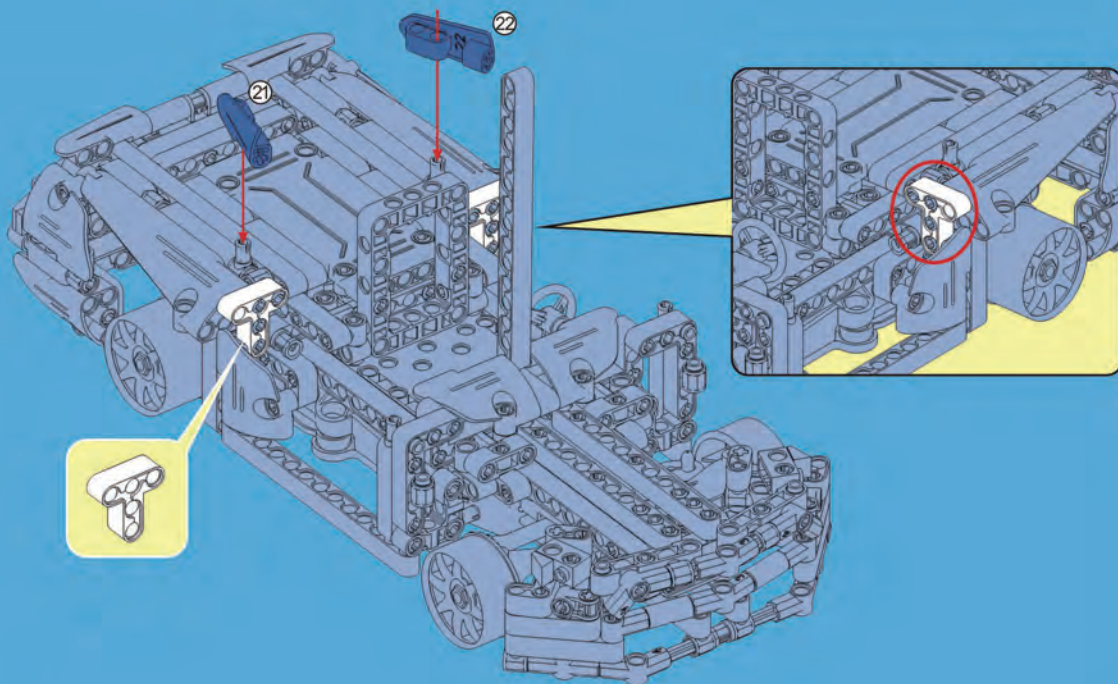


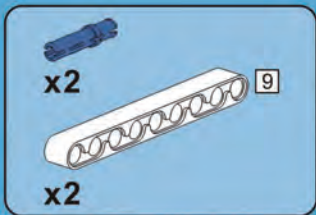
x1



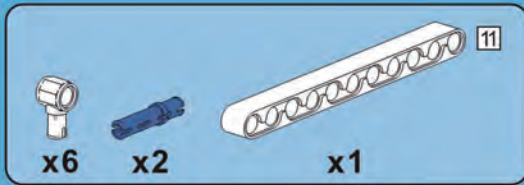
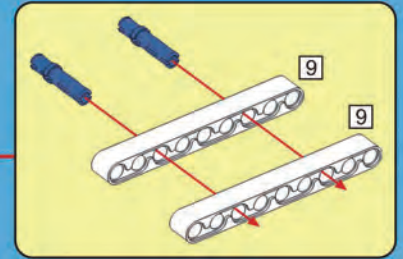
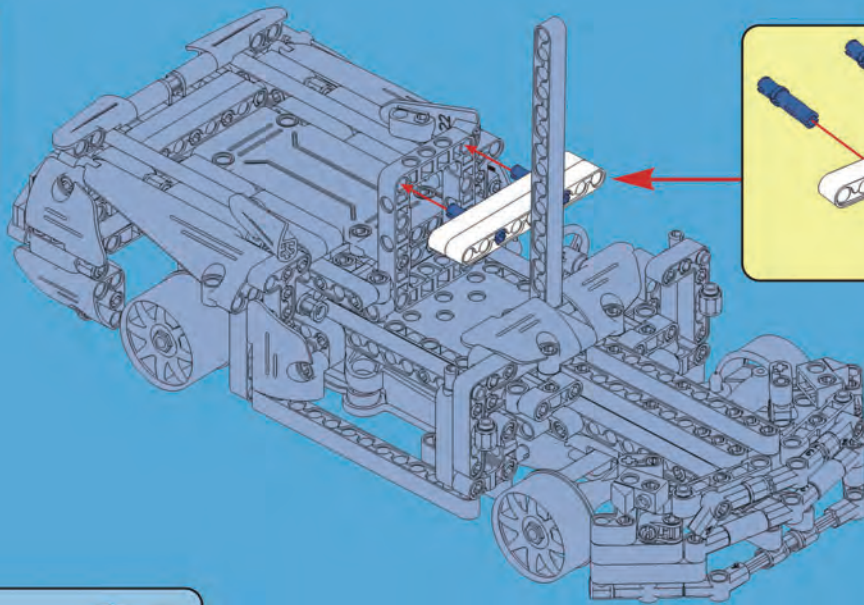
x1

C1

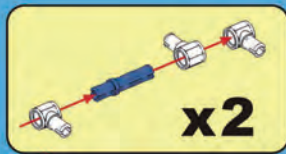




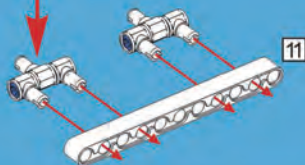
C2



C3



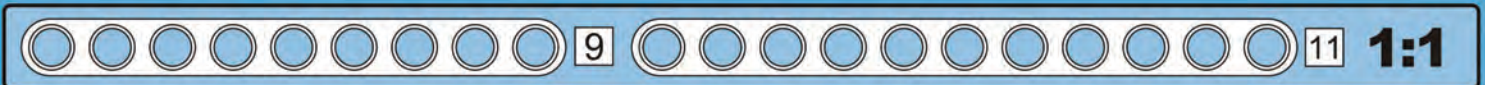
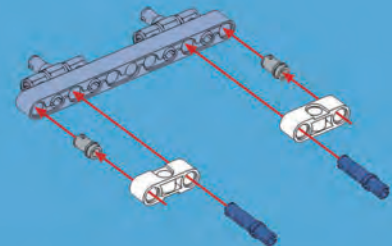
x2

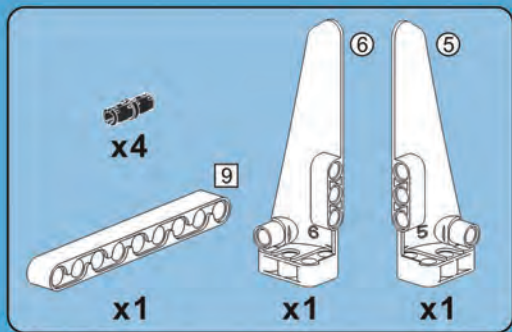


11

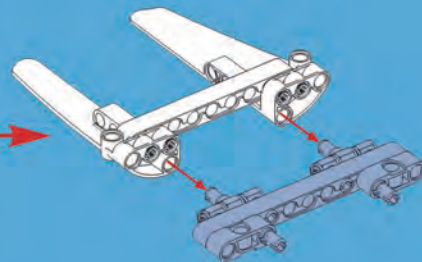
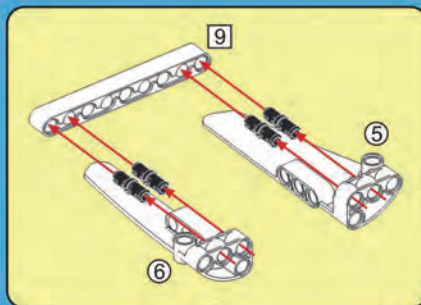


C4

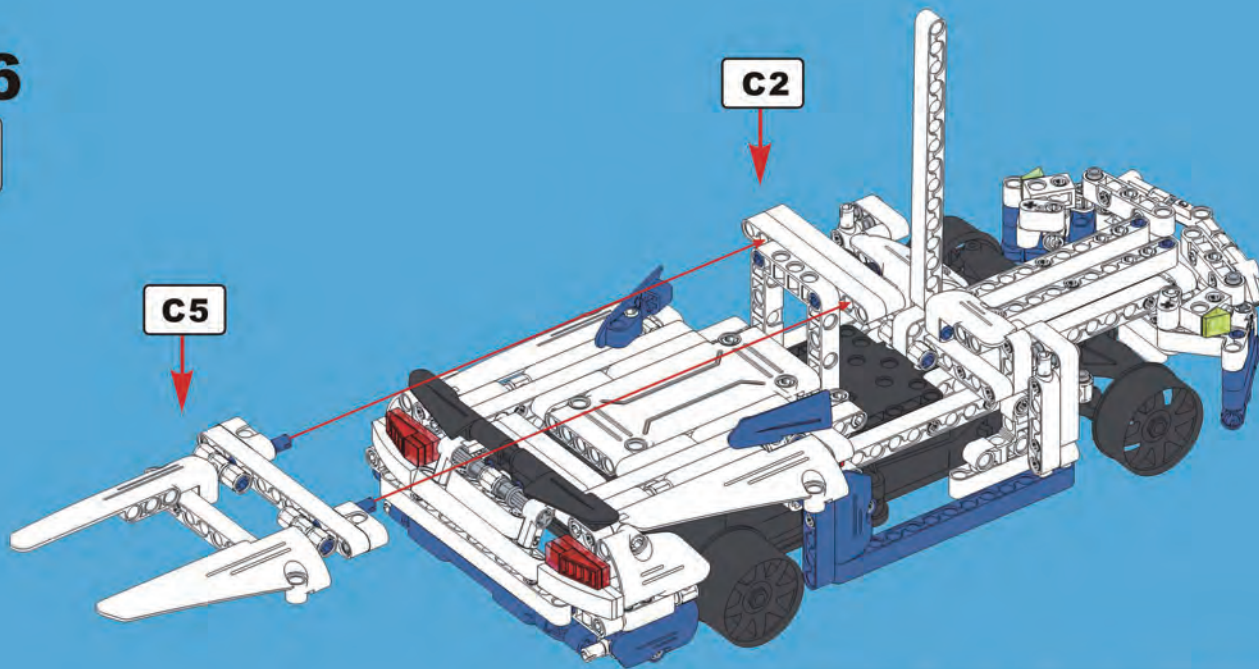


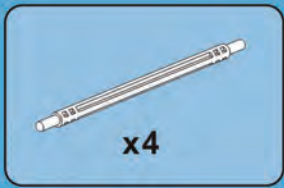


C5

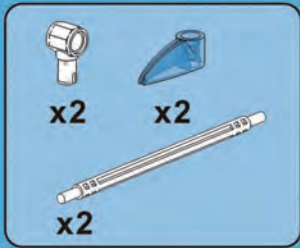
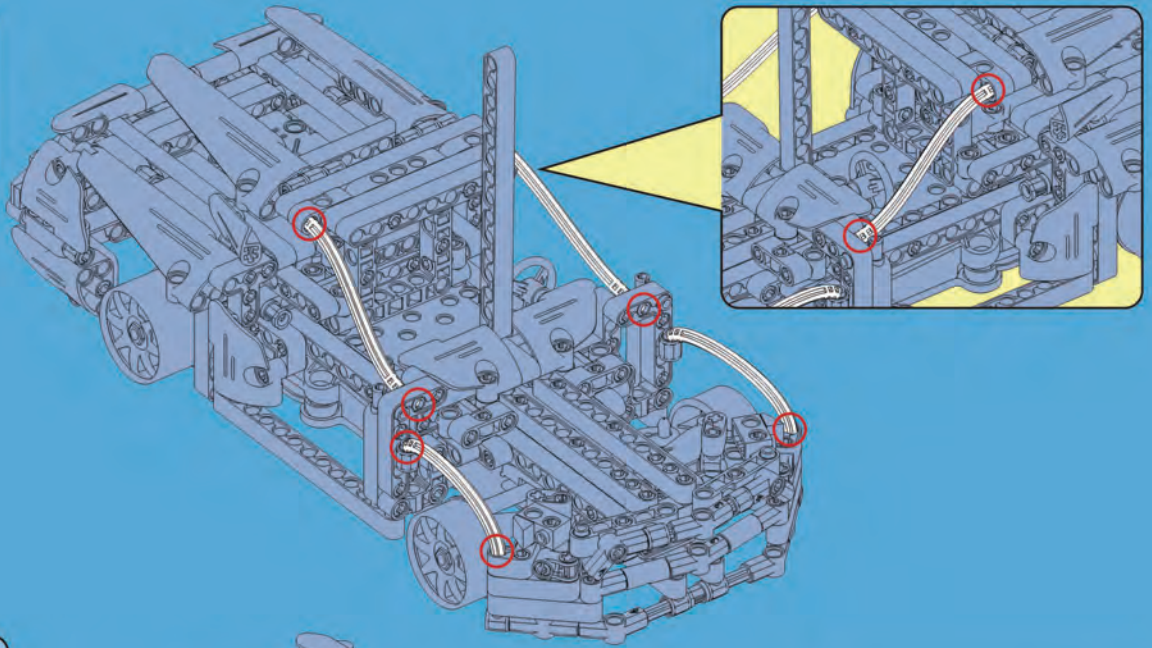


C6

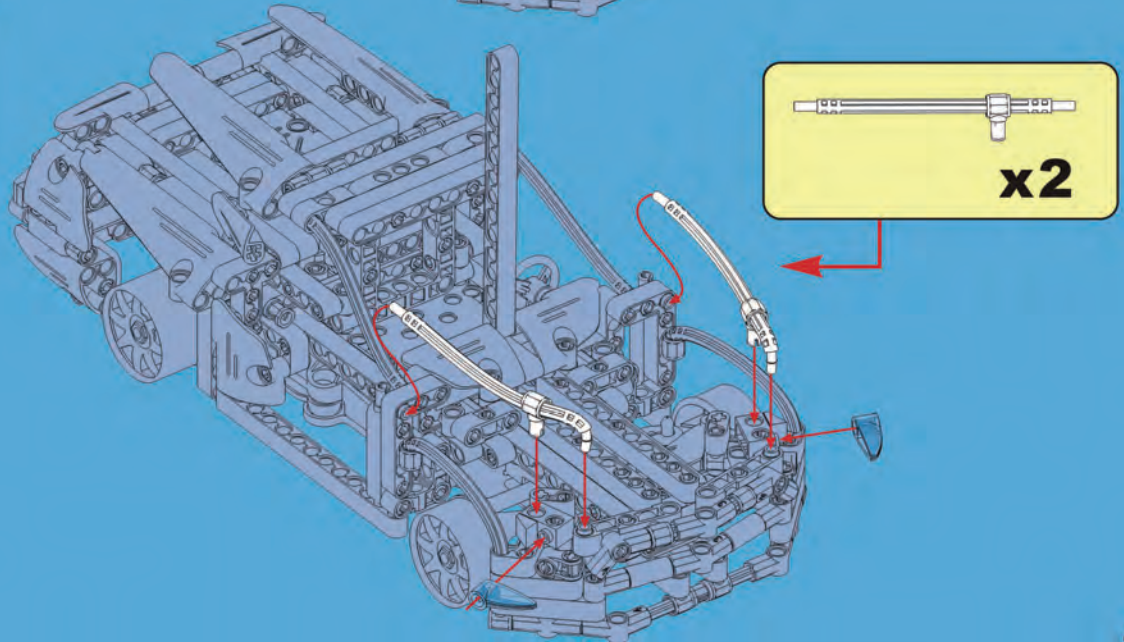


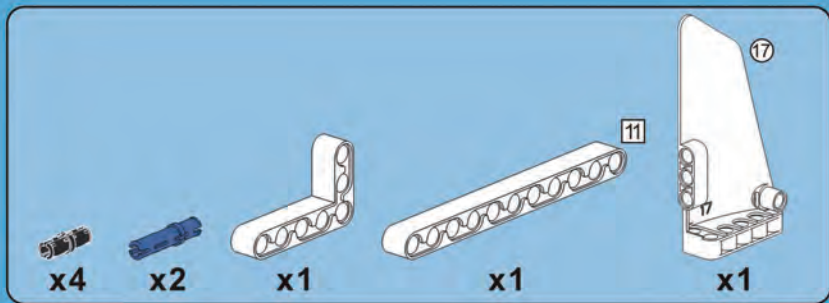


C7

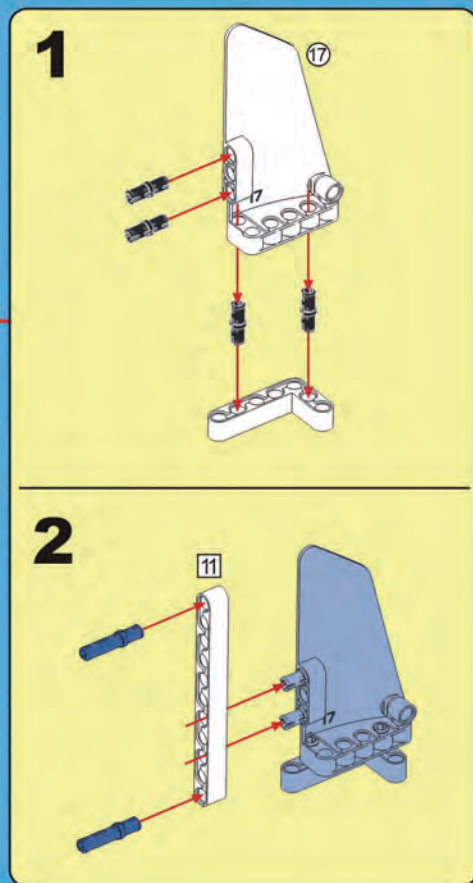
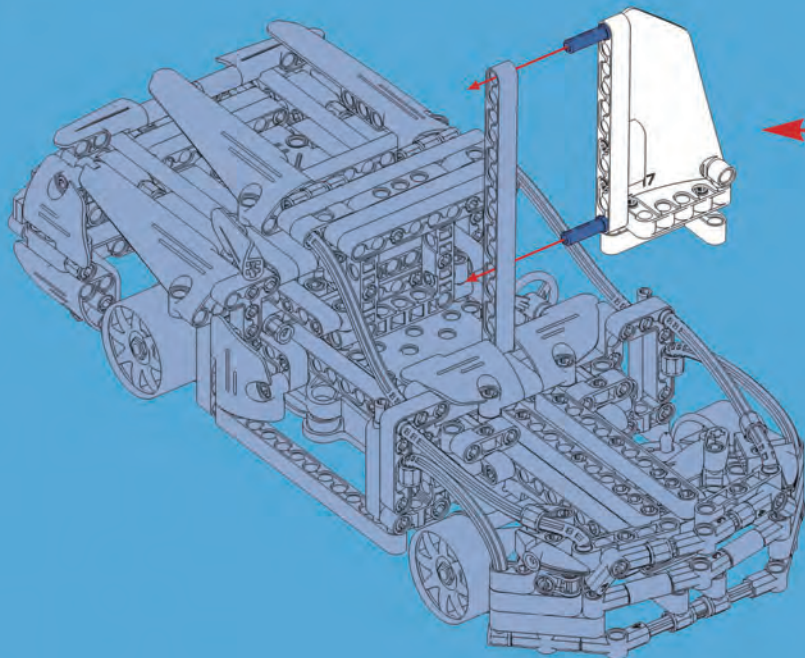


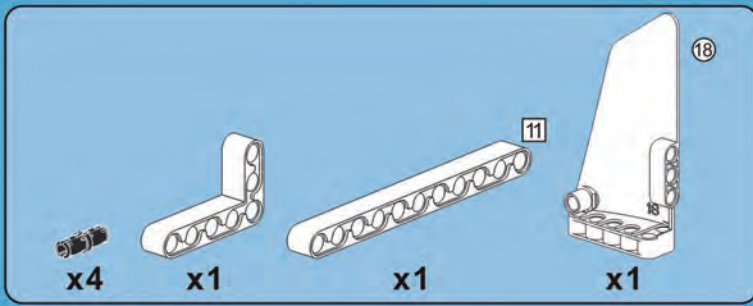
C8



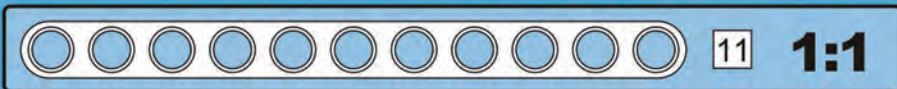
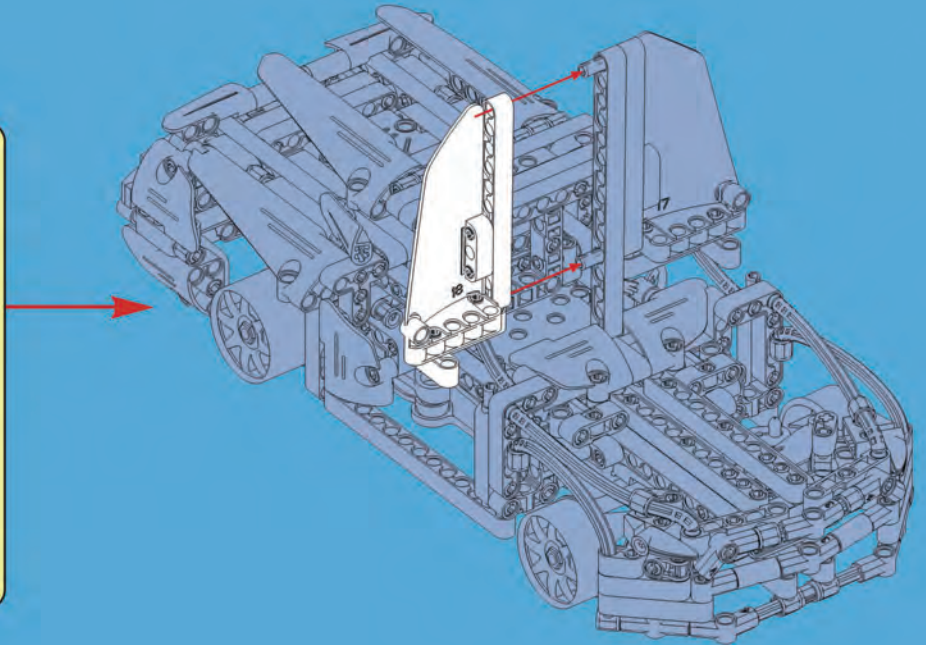
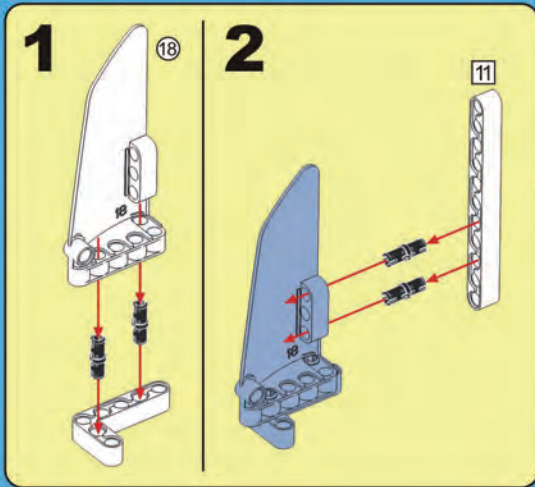


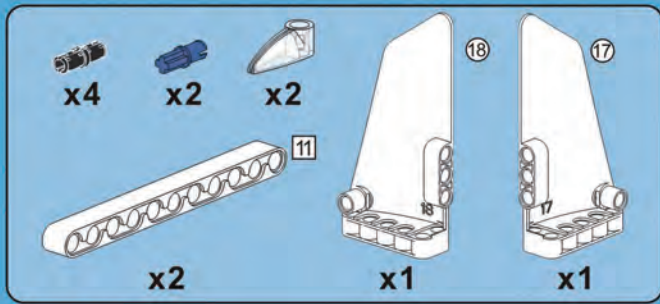
C9



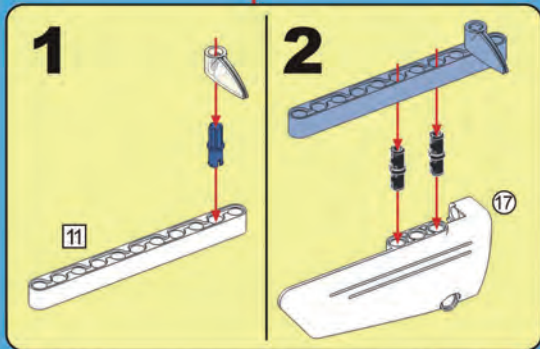
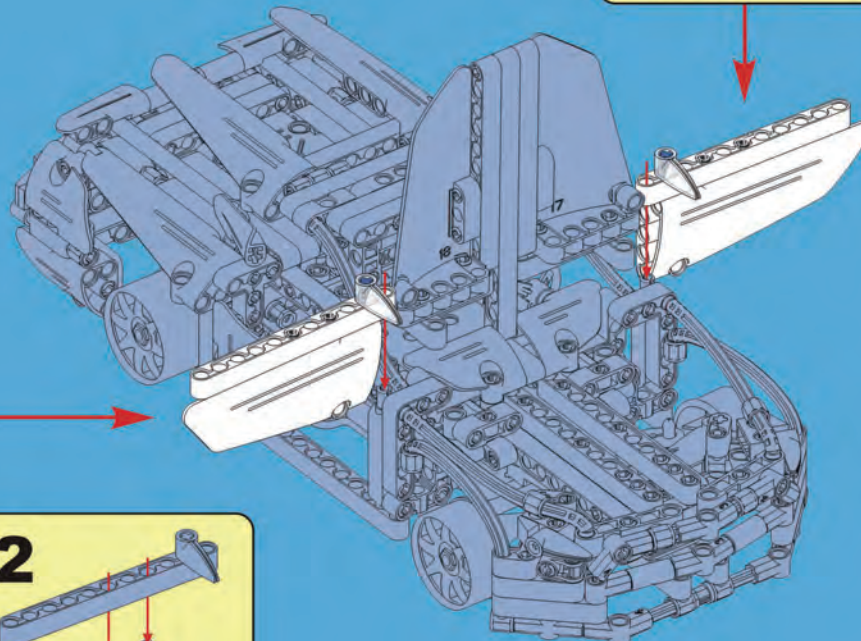
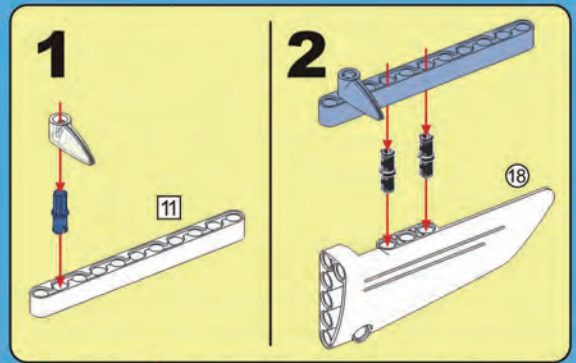


C10

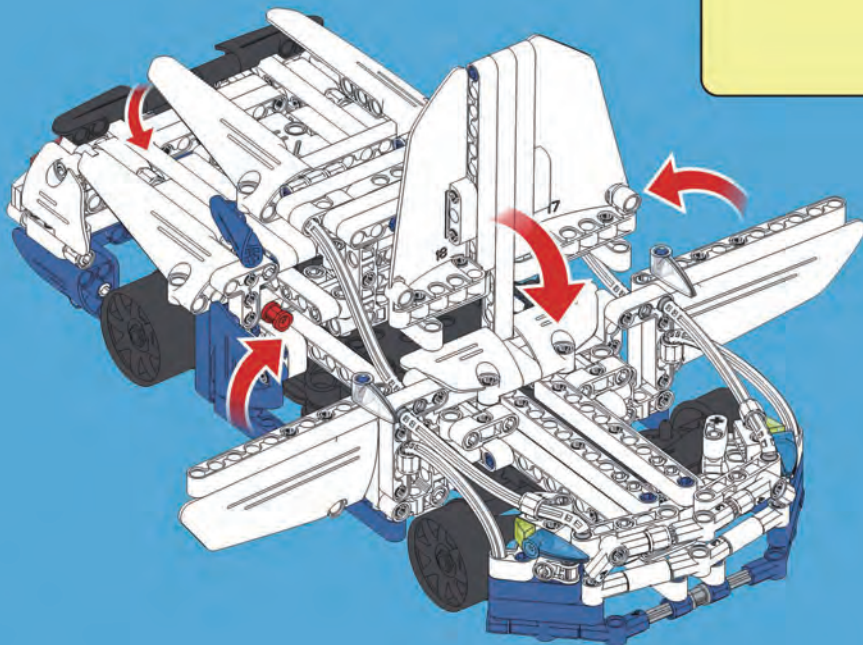
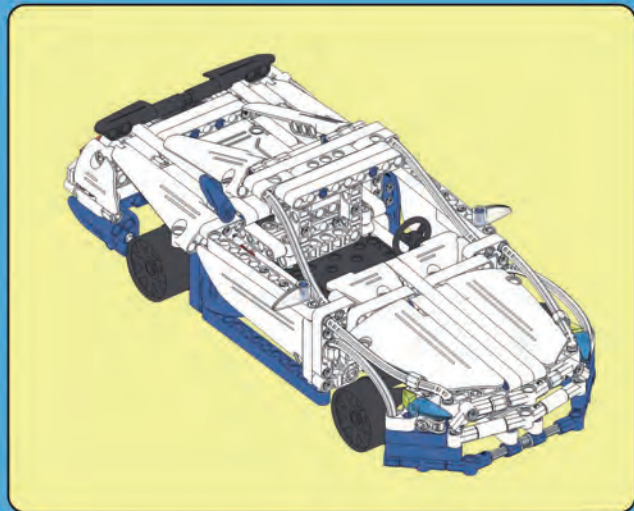


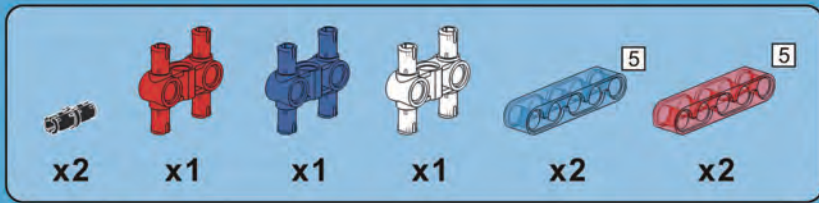


C11

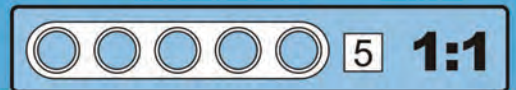
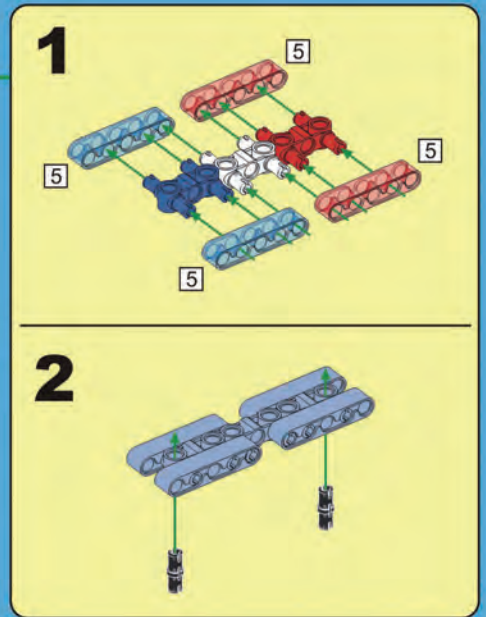
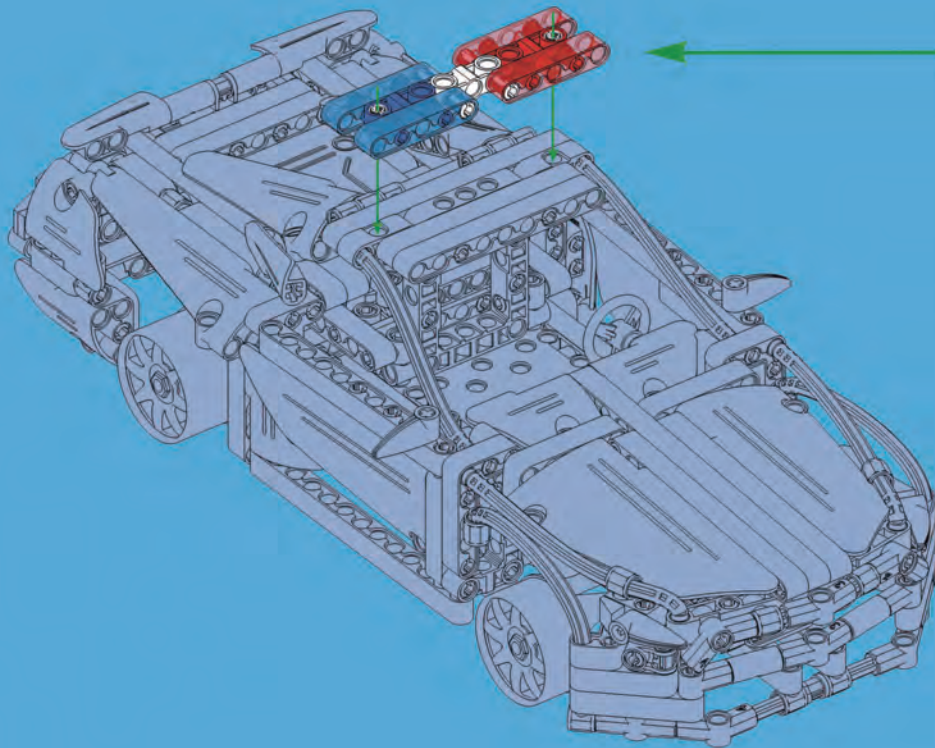


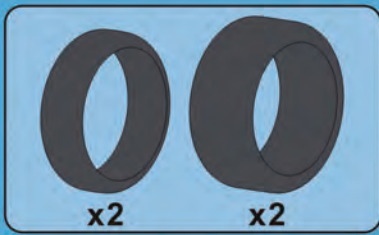
C12





C13





C14

