

◎ RoadLegend

**EVOPLAY**



ПОДВИЖНЫЙ  
МЕХАНИЗМ



ПРОЧНАЯ  
КОНСТРУКЦИЯ



360°

ДВИЖЕНИЕ  
НА 360°



РАДИО-  
УПРАВЛЕНИЕ

CR-001C

380 деталей

CaDA Double E

### Информация об аккумуляторе:

1. Пожалуйста, вынимайте аккумулятор из игрушки, если не планируете ее использовать долгое время.
2. Не соединяйте контакты аккумулятора во избежание короткого замыкания.
3. Заряжайте аккумулятор только в присутствии взрослых.
4. Не оставляйте аккумулятор рядом с открытым огнем или другими источниками тепла, в воде, в доступности прямых солнечных лучей.
5. Никогда не пытайтесь заряжать не перезаряжаемые батареи.
6. Утилизируйте аккумуляторы в соответствии с нормами местного законодательства.
7. Не выбрасывайте аккумуляторы вместе с бытовыми отходами.

### Инструкция по синхронизации пульта радио управления (2.4Гц)

1. После установки аккумулятора в игрушку, батареек в пульт и включения обоих, индикатор на пульте начнет мигать. Это означает, что пульт синхронизируется с игрушкой. Когда процесс завершится, индикатор перестанет мигать и выключится.
2. Один пульт может подключаться и контролировать только одну игрушку.
3. Если пульт управления в течение одной минуты не получает ответный сигнал от игрушки, он автоматически уходит в спящий режим (индикатор перестает мигать). Чтобы вернуть его в режим синхронизации, необходимо нажать любую кнопку на пульте.
4. Чтобы прервать соединение между пультом и игрушкой, необходимо выключить оба устройства. После этого, пульт управления можно синхронизировать с другой игрушкой.

**Изготовитель:** TAIZHOU WANCHANG ELECTRONIC TECHNOLOGY CO., LTD

**Адрес:** Room 906, B1, Daziran Building, Tang Jia Qiao Road, Wenzhou, Китай.

**Импортер:** ООО «КОМПАНИЯ ВИКАР»

**Адрес:** 125362, Российская Федерация, г. Москва, улица Свободы, дом 17

**Уполномоченная организация по принятию претензий:** ООО «Максимэйн». Адрес: 117105, Российская Федерация, Варшавское шоссе, д.37А, офис 107

Основной конструкционный материал: пластик.

Страна происхождения: Китай

Дата изготовления: май 2017

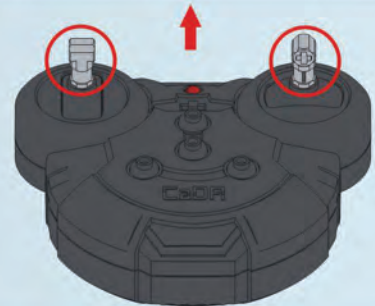
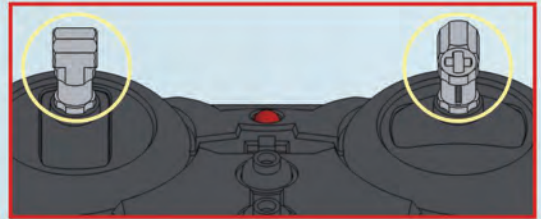
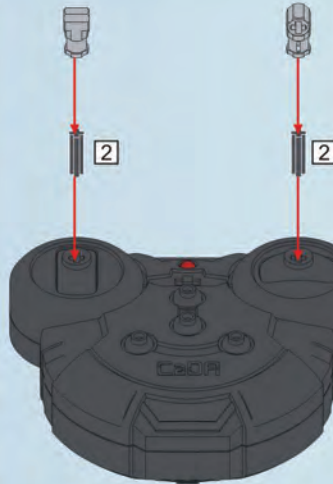
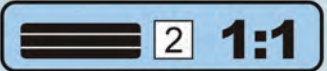
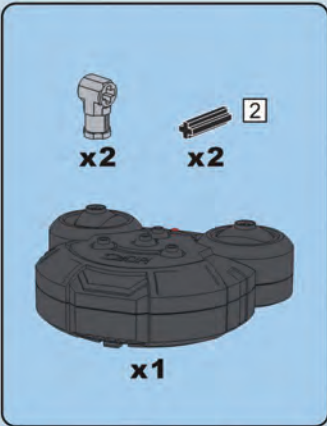
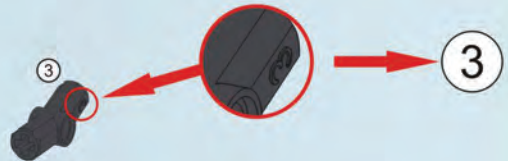
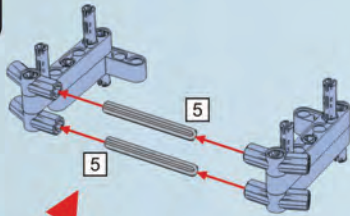
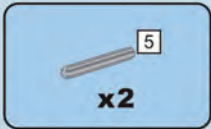
Срок годности: не ограничен.

Срок службы: 10 лет

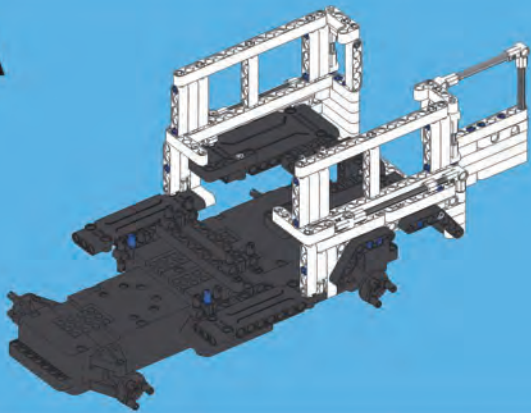
Специального ухода не требуется.

EAC

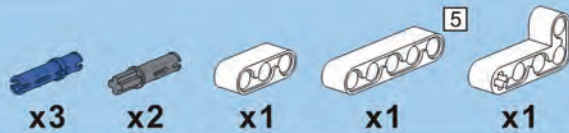
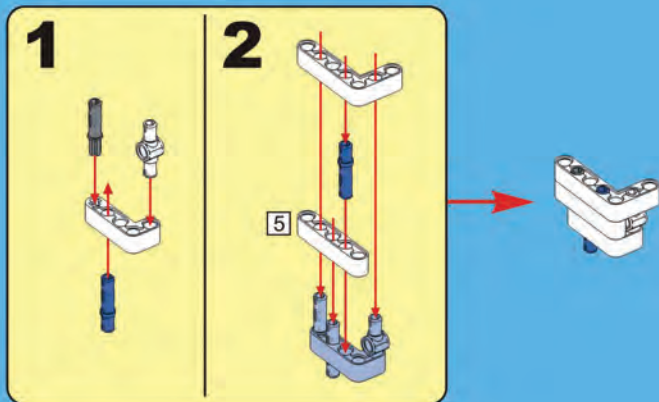




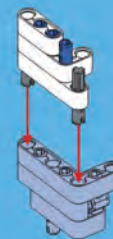
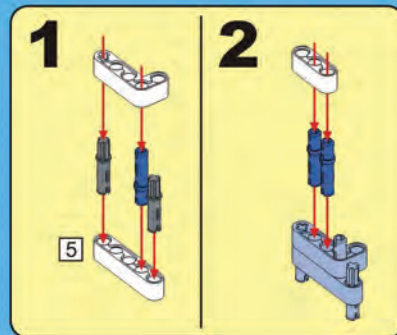
# A

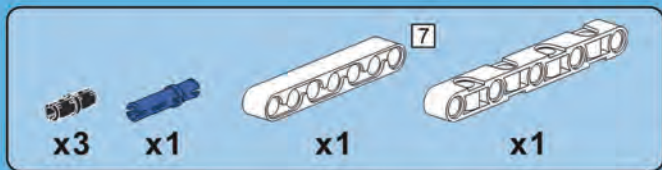


# A1

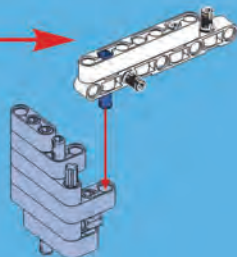
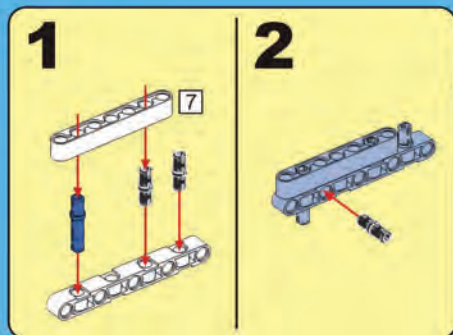


# A2

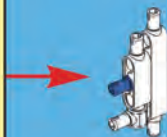
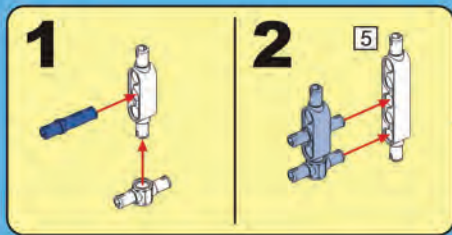




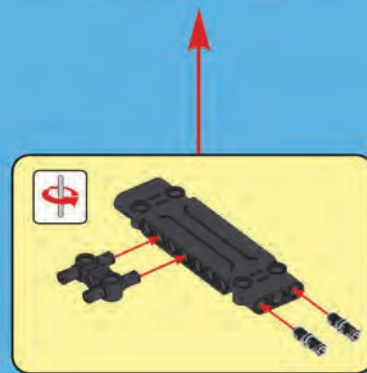
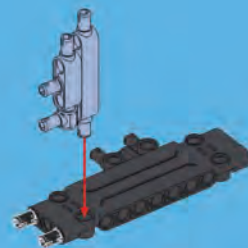
# A3

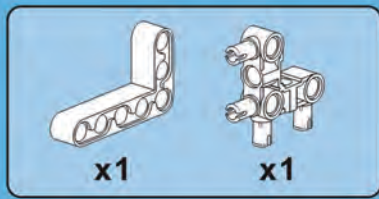


# A4

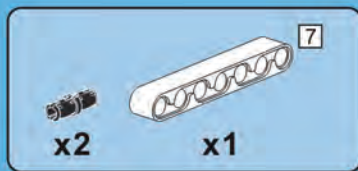
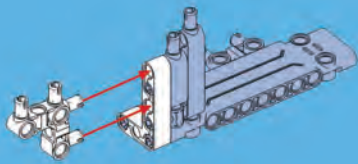


# A5

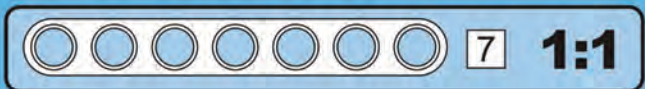
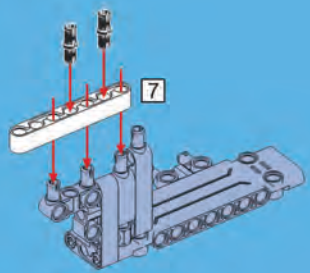




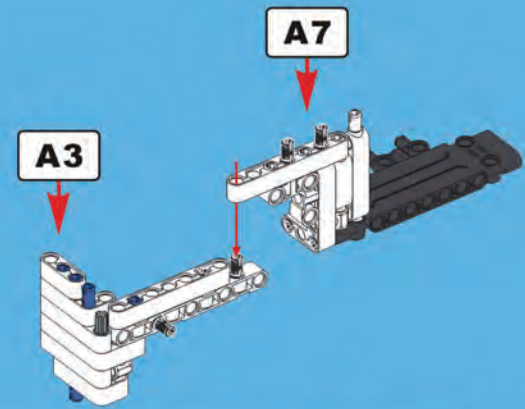
# A6



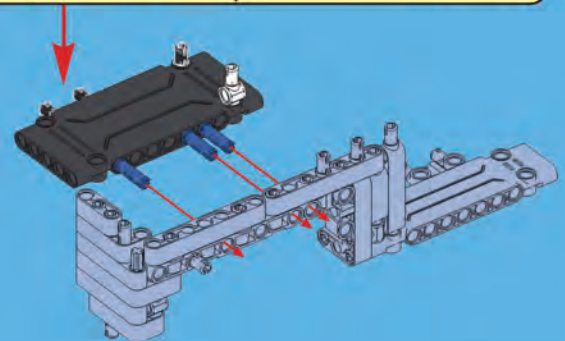
# A7

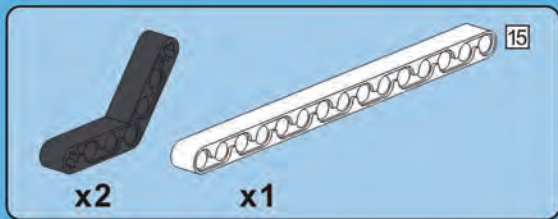


# A8

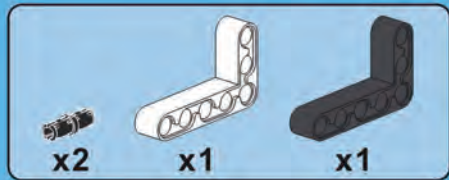
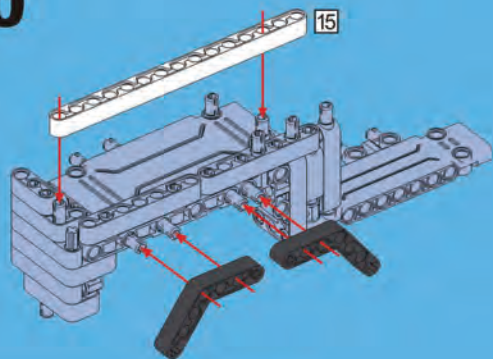


# A9

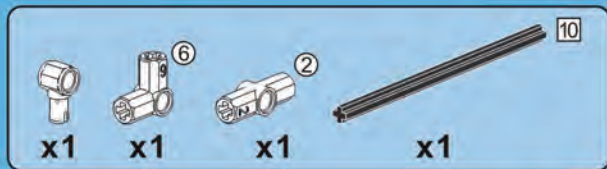
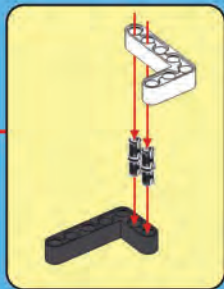
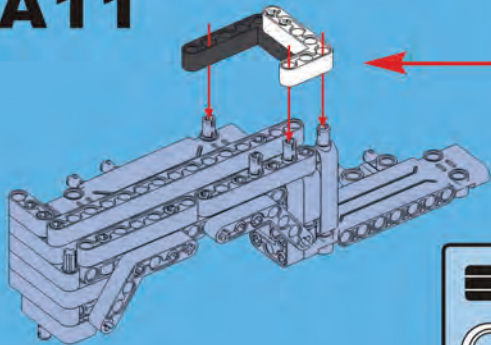




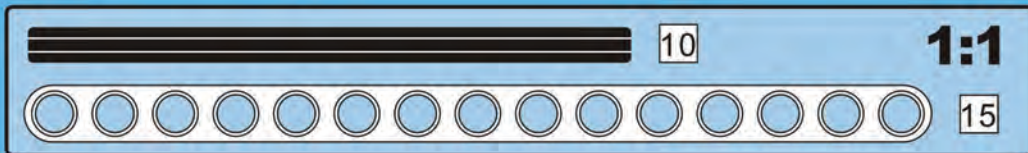
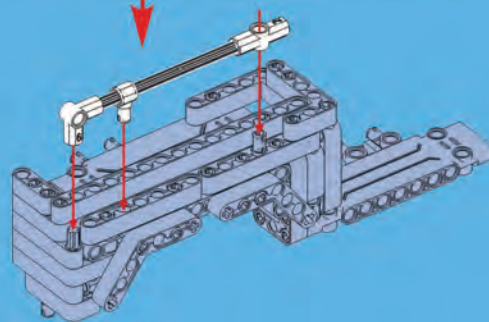
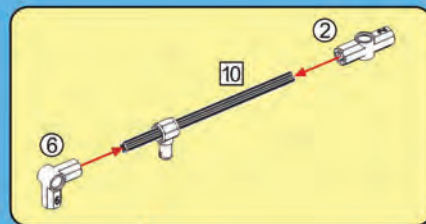
# A10

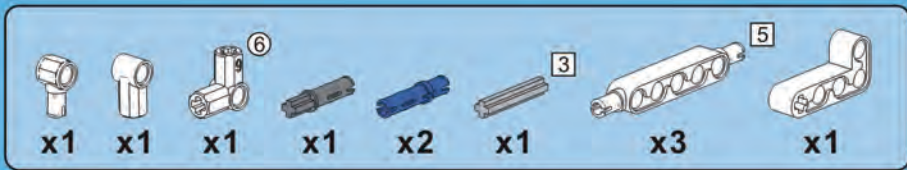


# A11

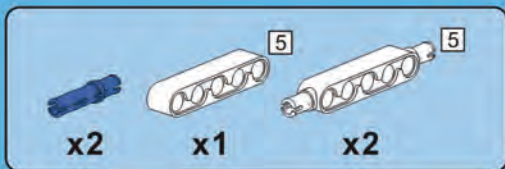
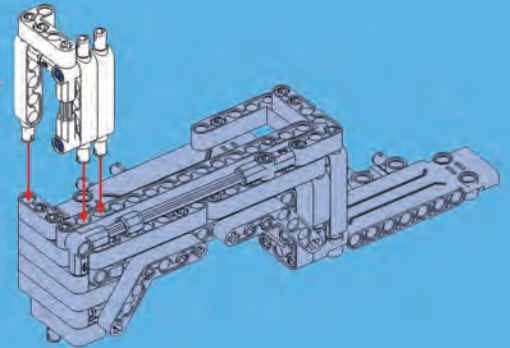
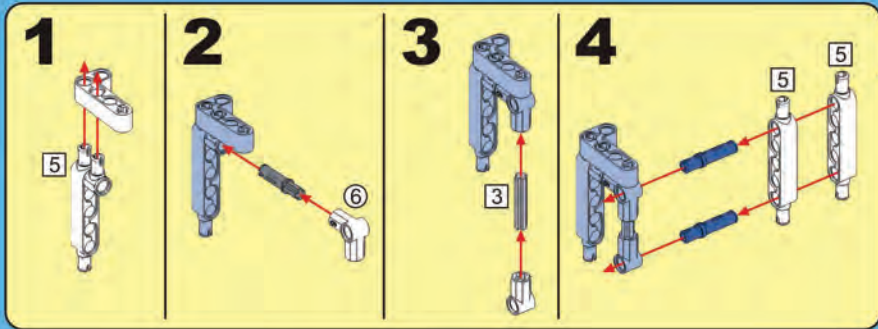


# A12

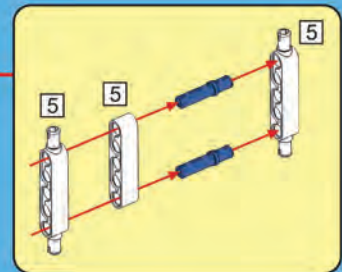
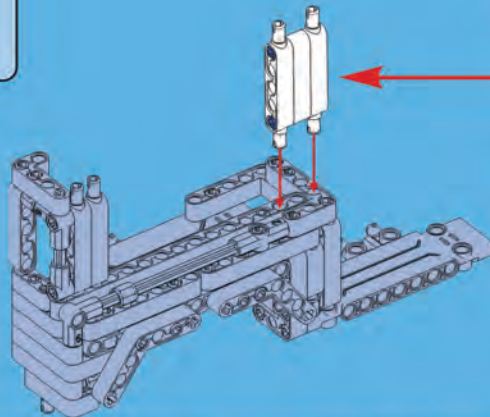




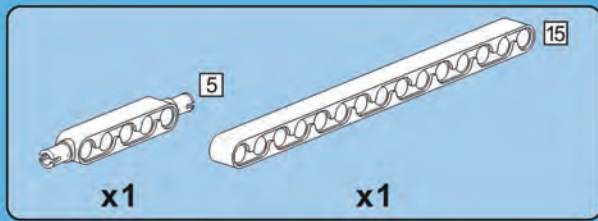
# A13



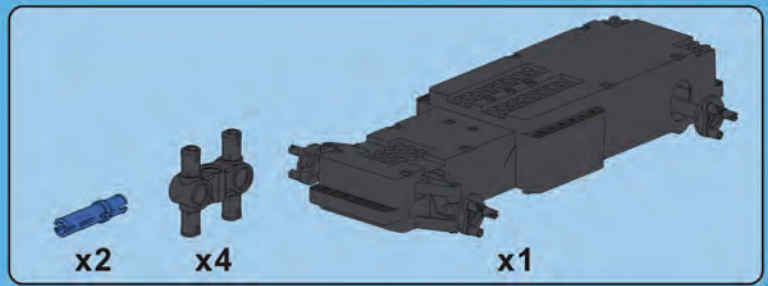
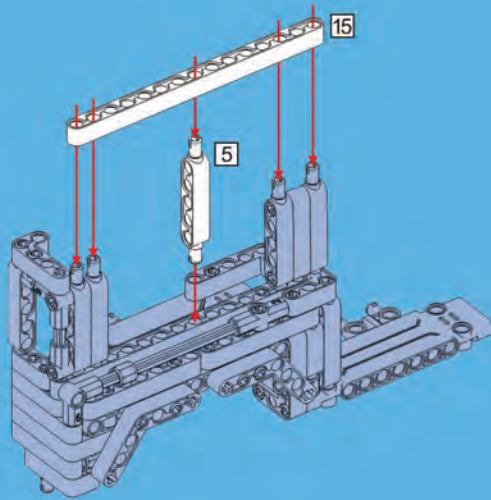
# A14



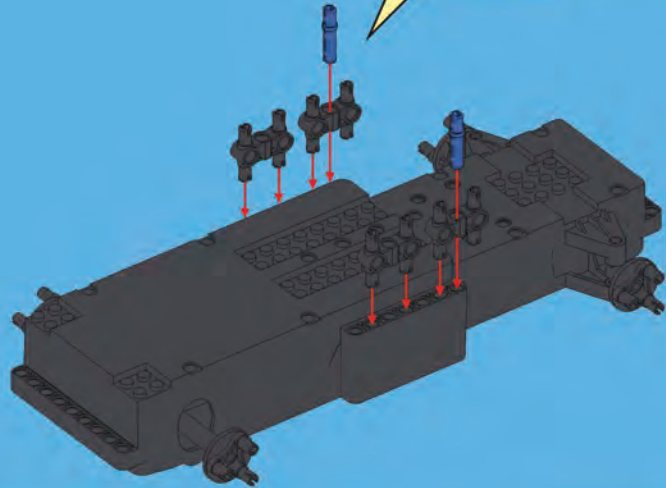
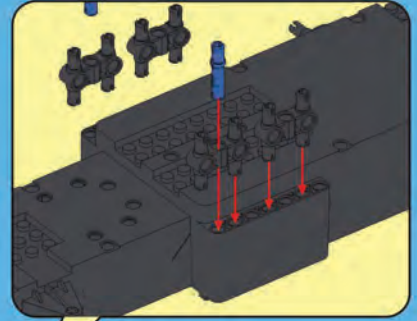


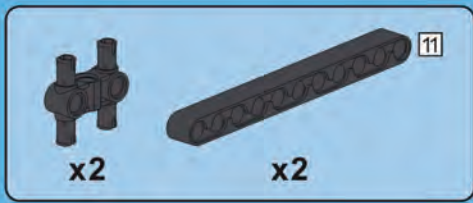


# A15

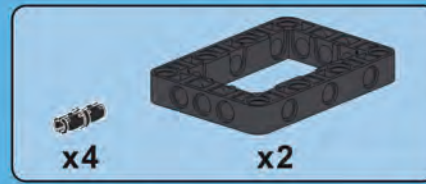
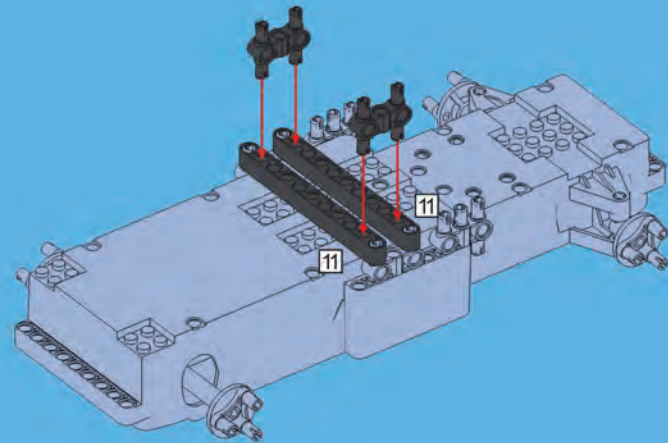


# A16

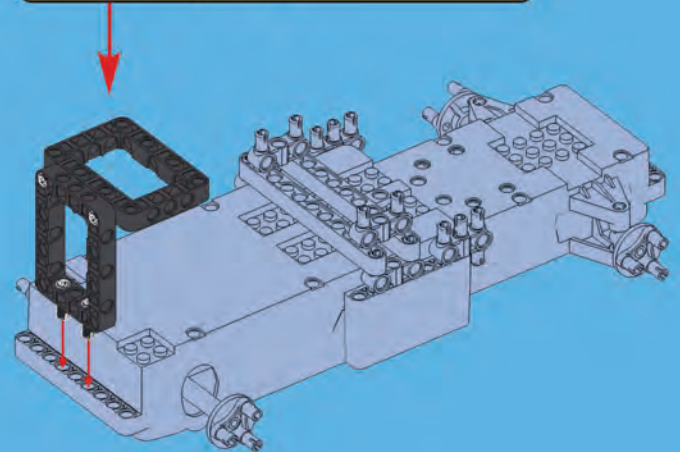
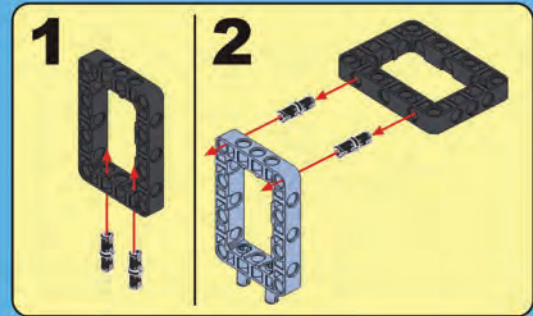




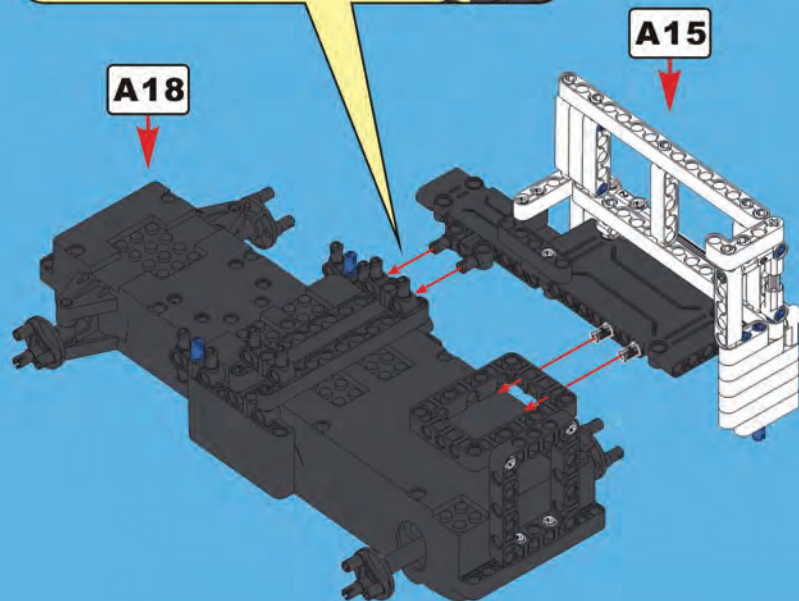
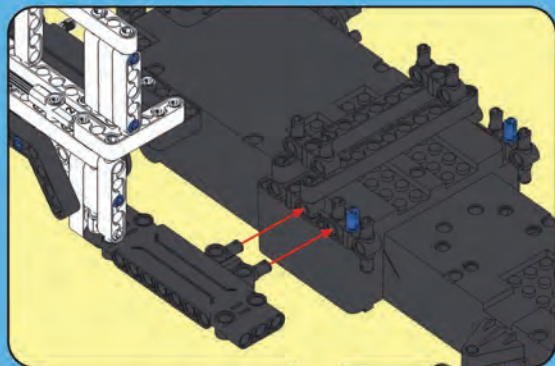
**A17**



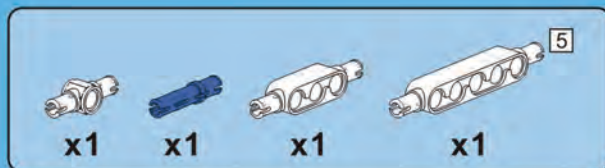
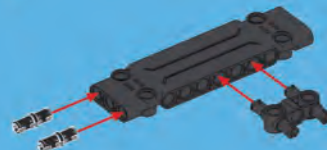
**A18**



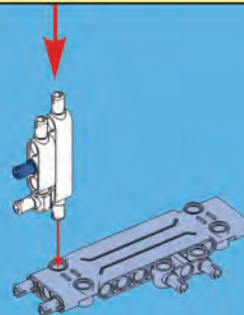
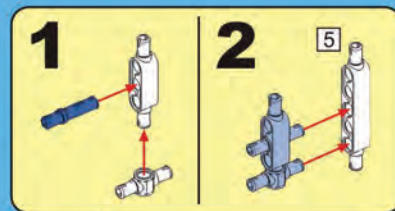
# A19

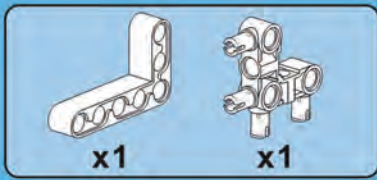


# A20

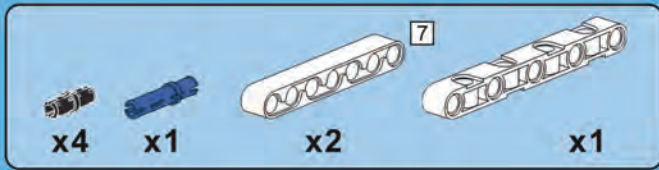
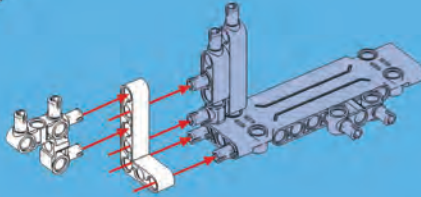


# A21

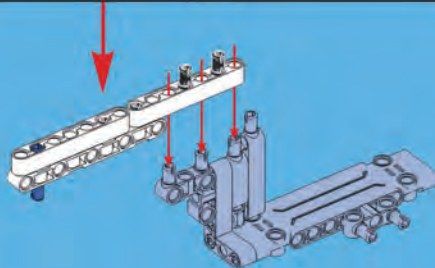
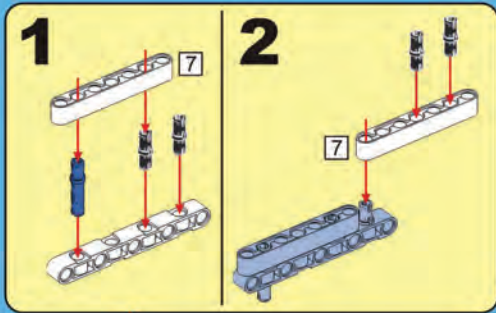




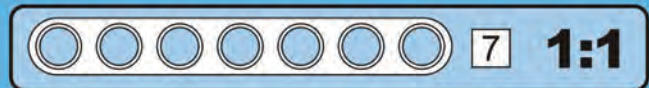
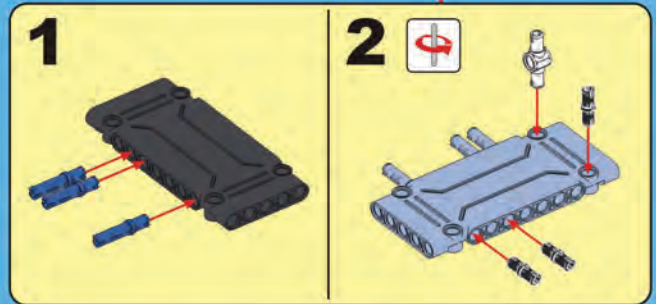
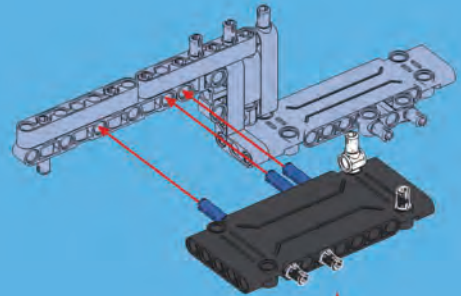
# A22

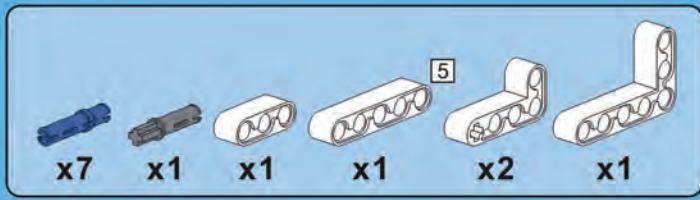


# A23

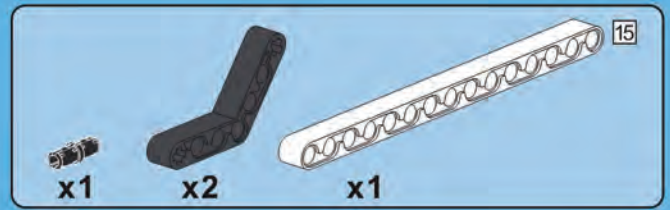
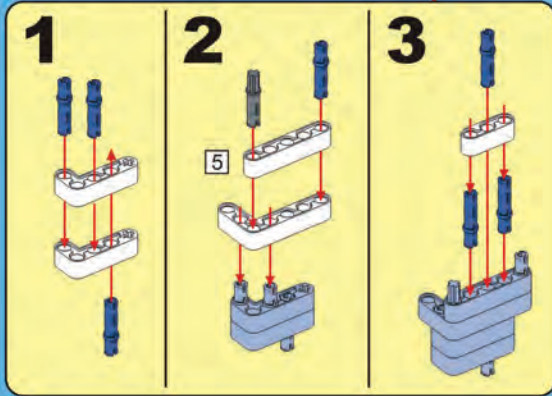
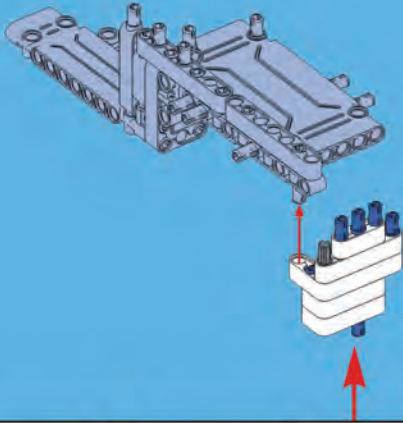


# A24

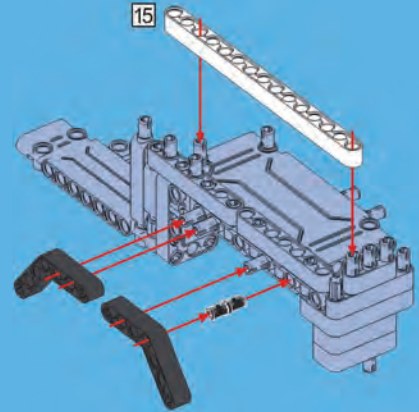




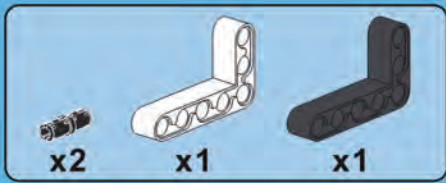
## A25



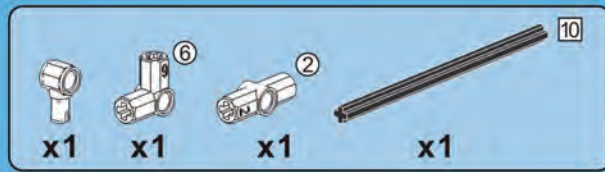
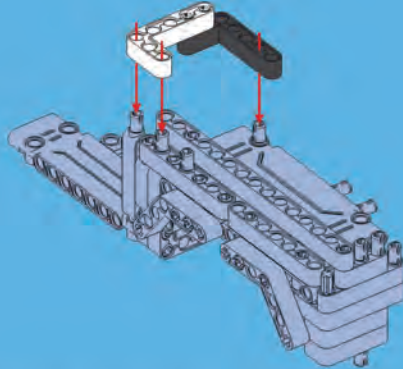
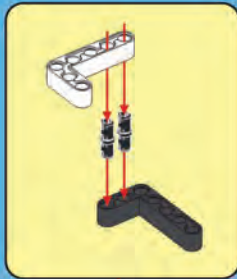
## A26



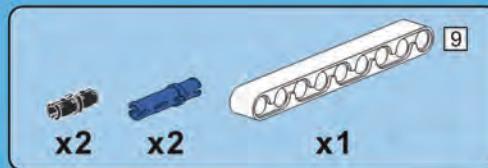
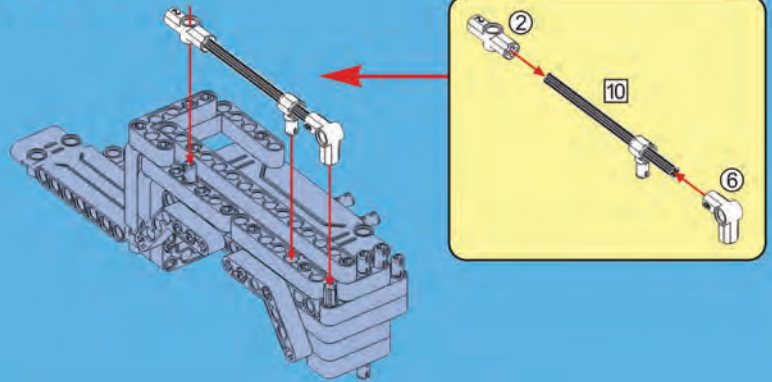
1:1



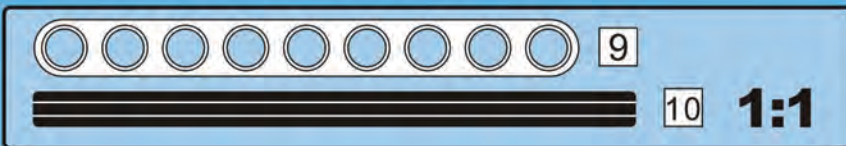
# A27

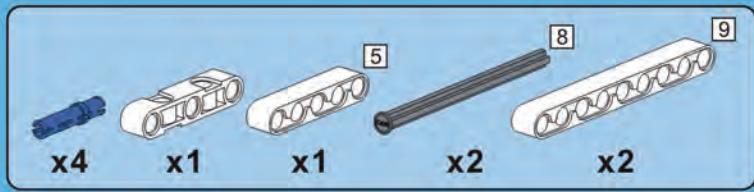


# A28

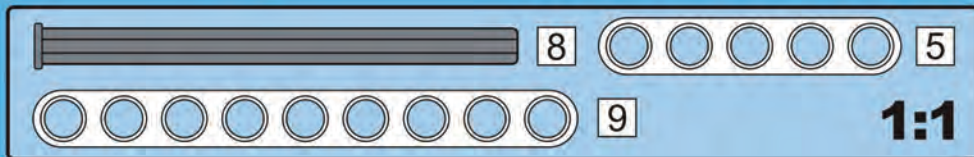
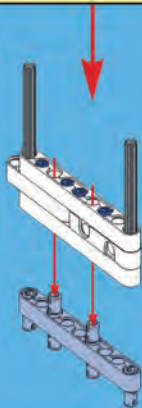
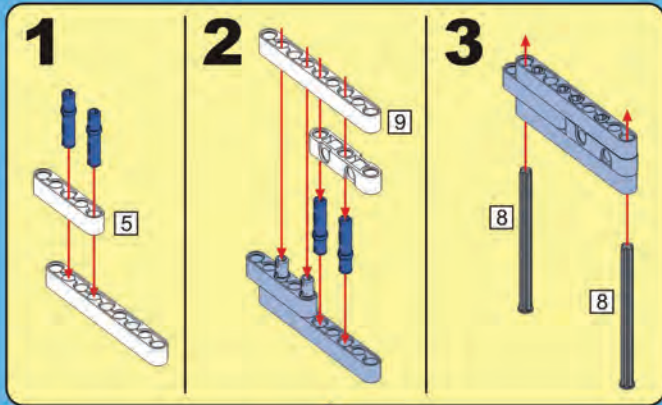


# A29

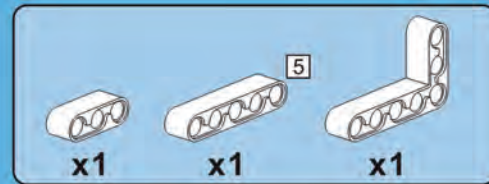
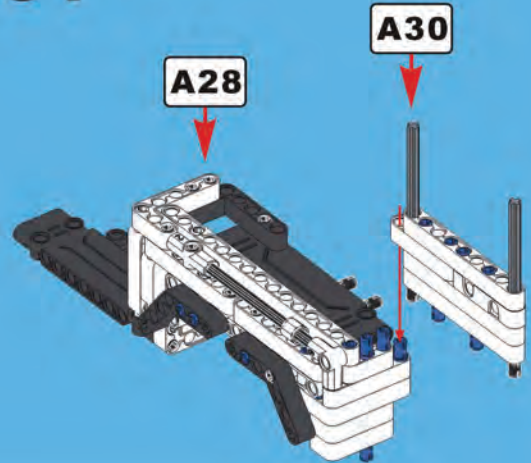




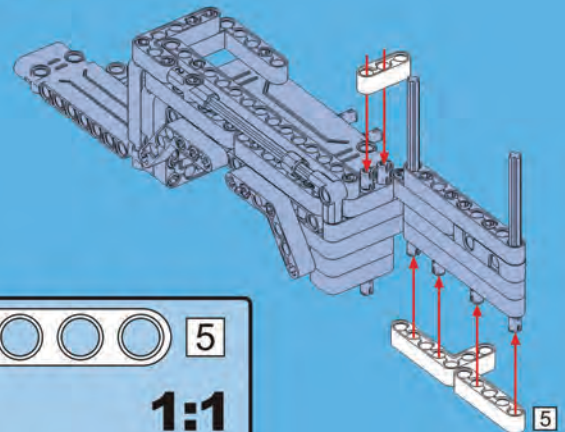
## A30

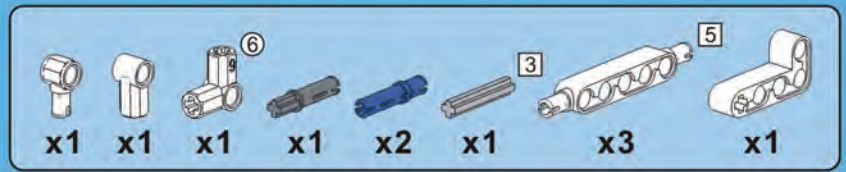
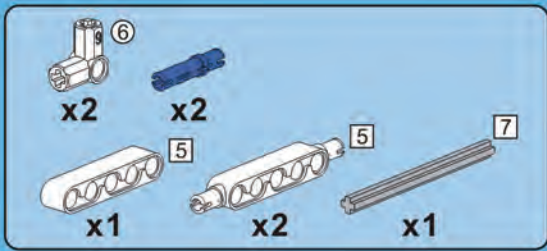


## A31



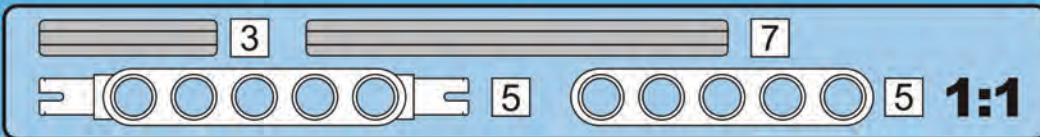
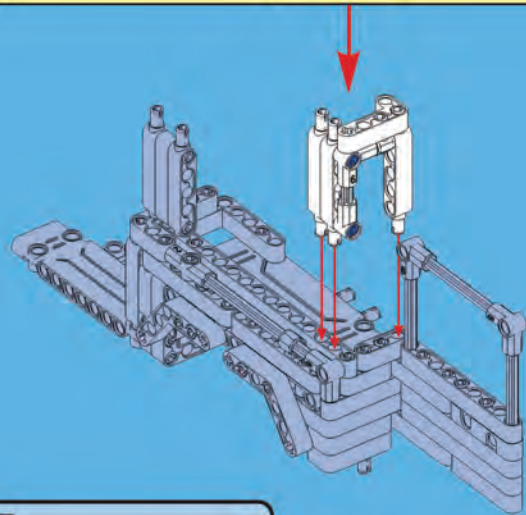
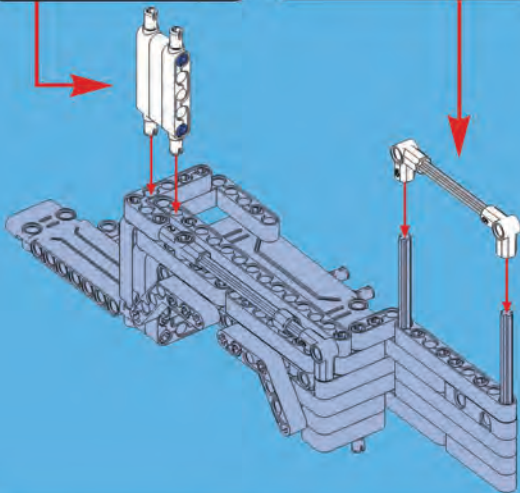
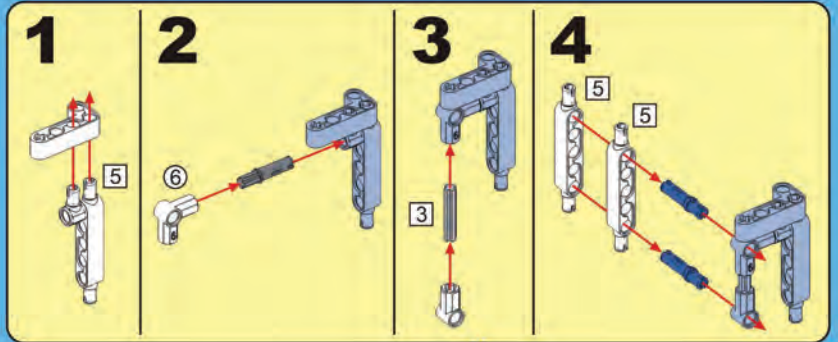
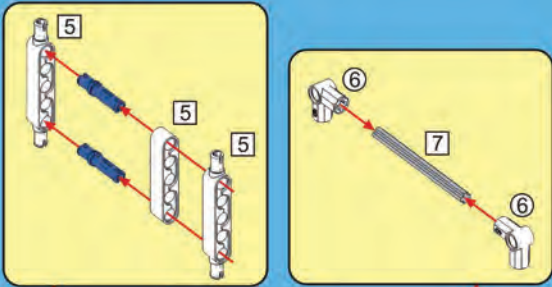
## A32



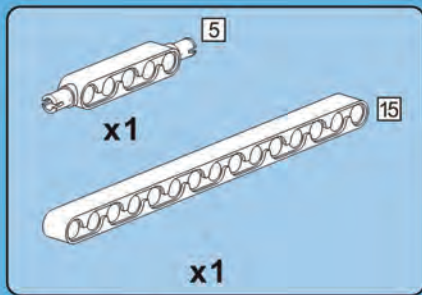


# A34

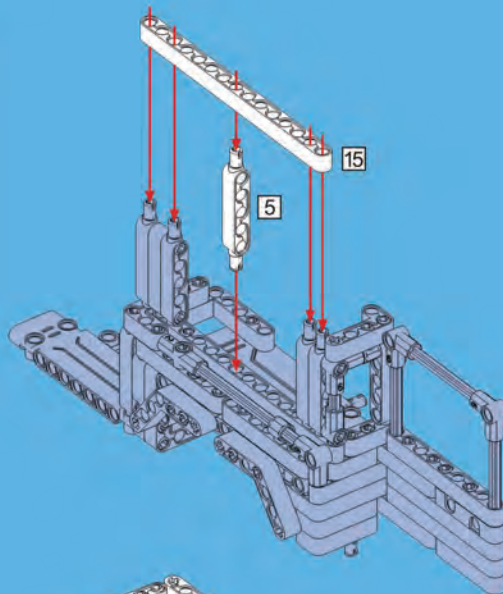
# A33



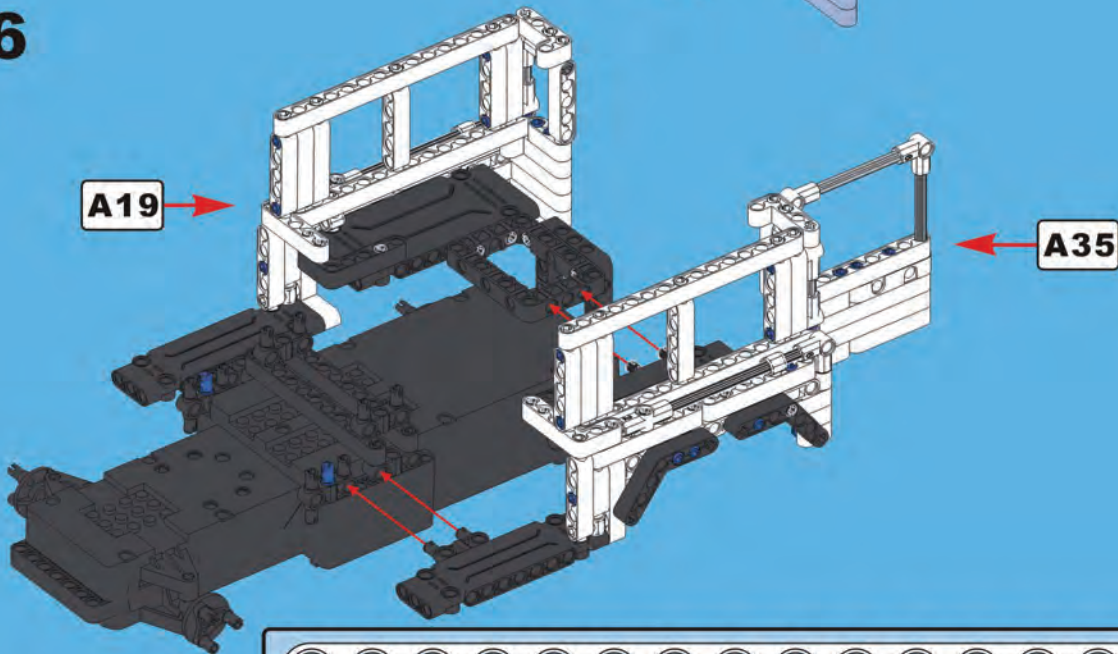


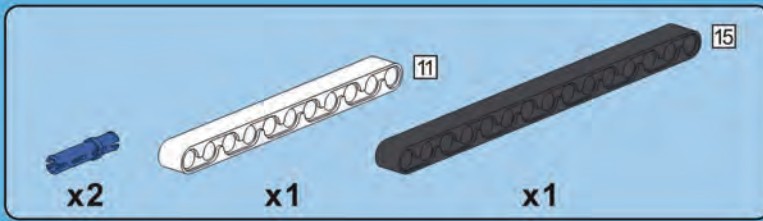


**A35**

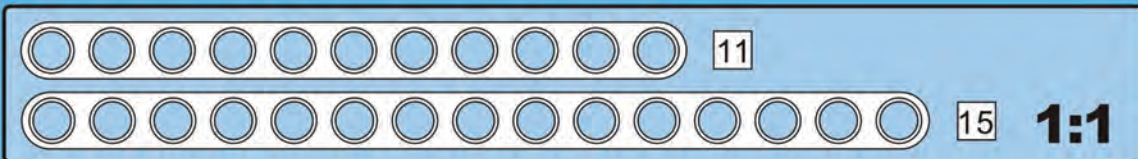
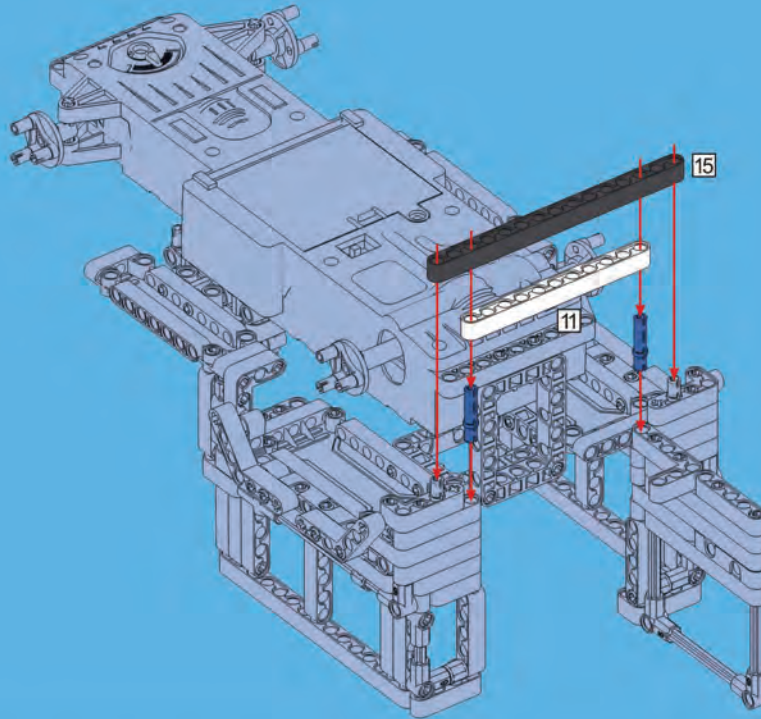


**A36**

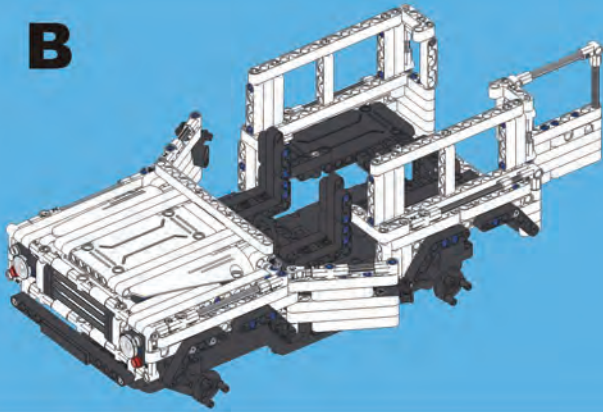




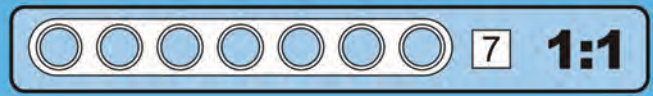
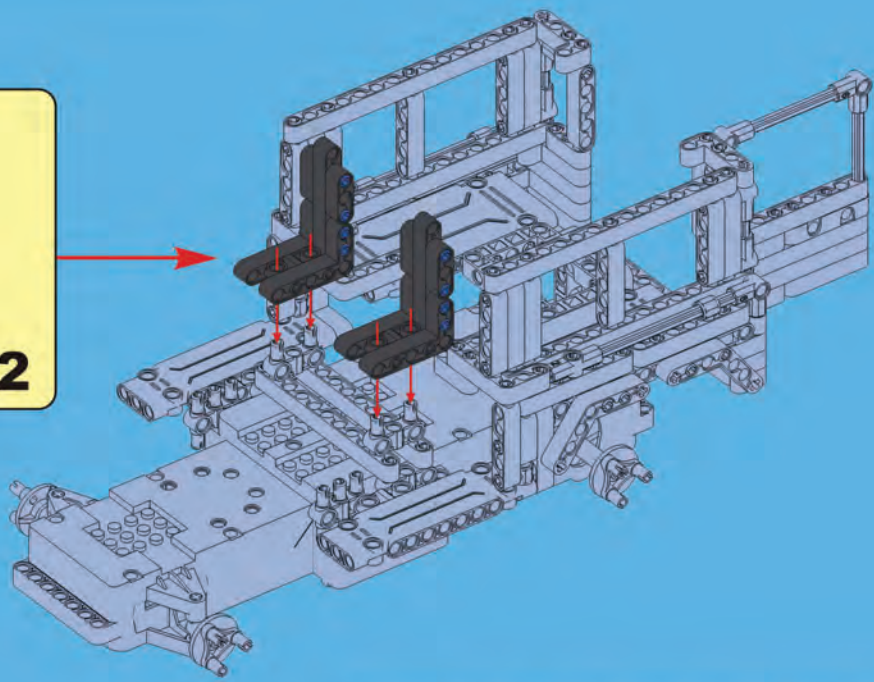
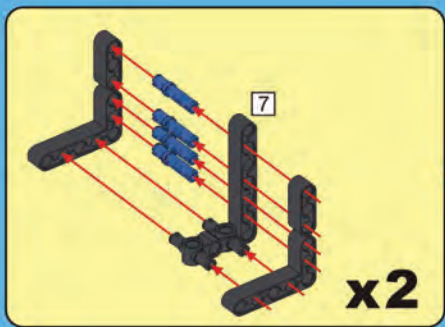
# A37

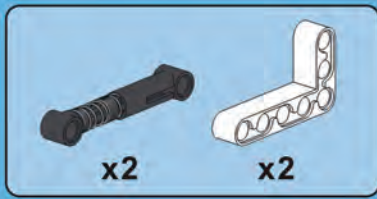


**B**

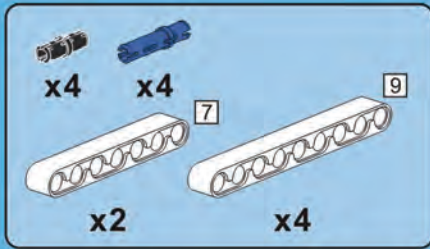
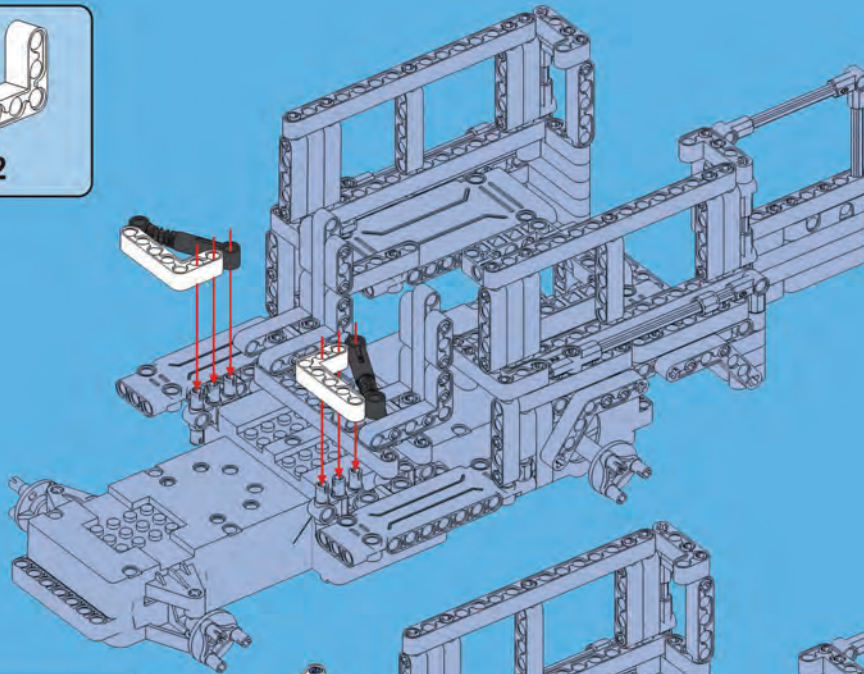


**B1**

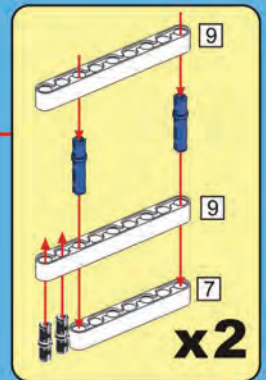
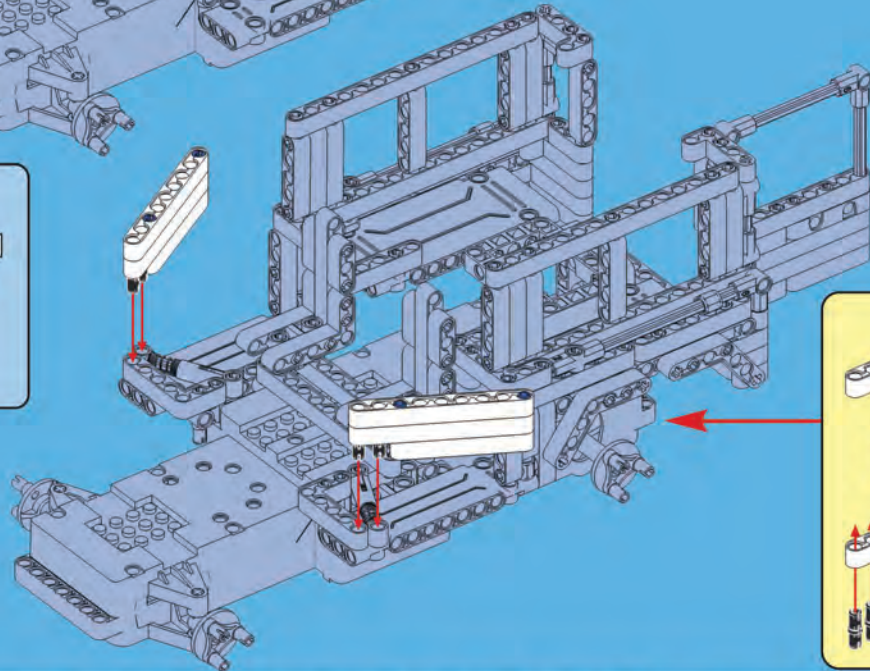




## B2

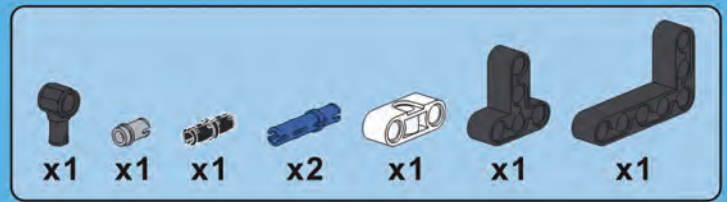
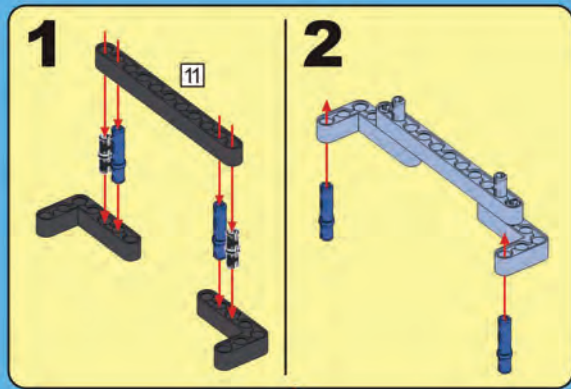


## B3

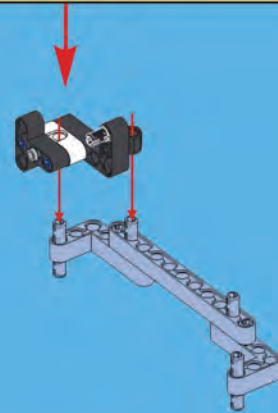
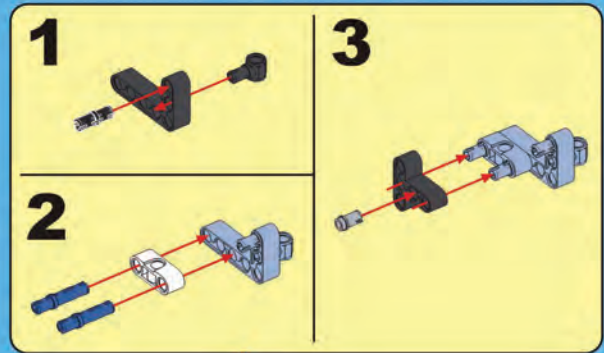


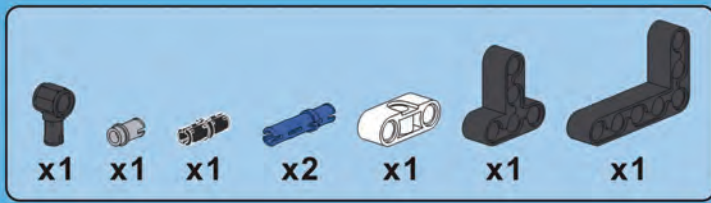


# B4

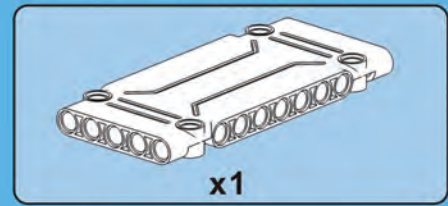
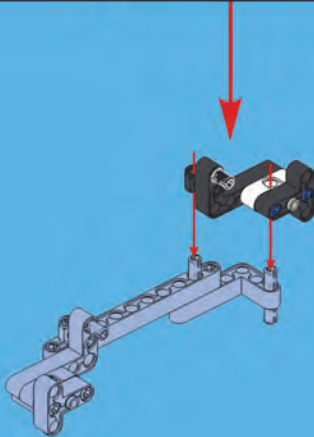
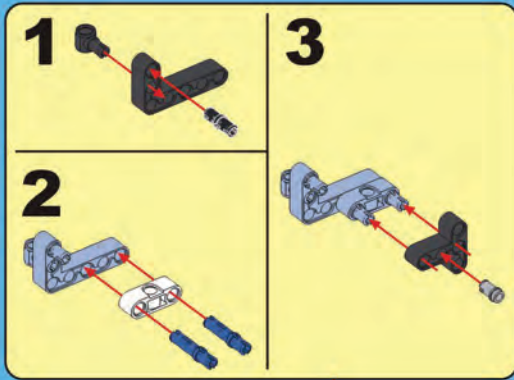


# B5

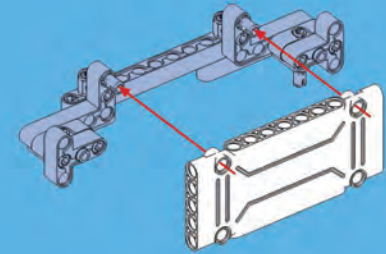


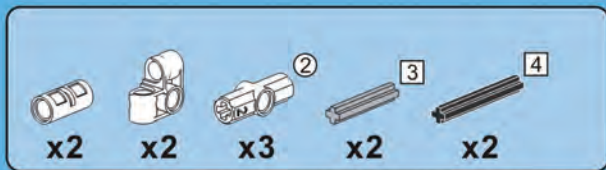


## B6

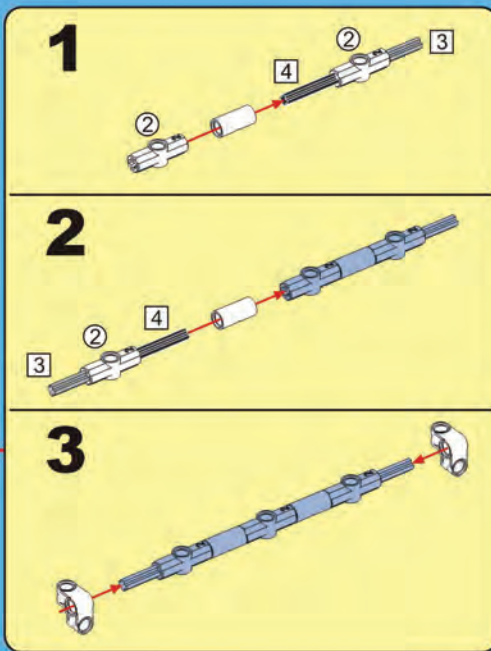
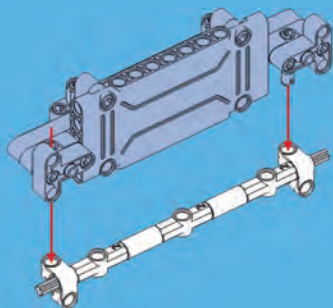


## B7

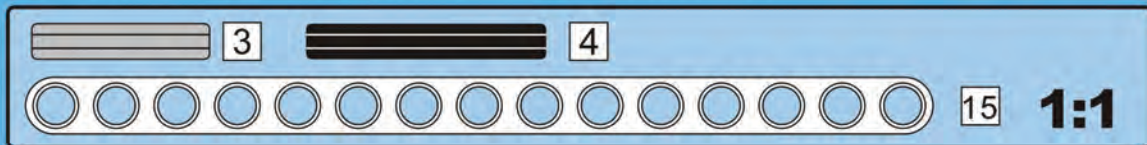
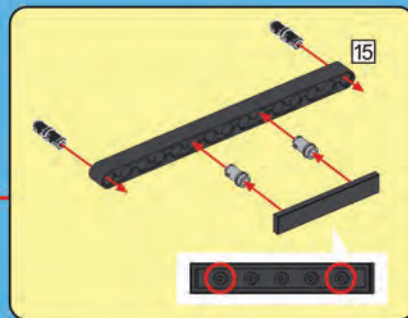
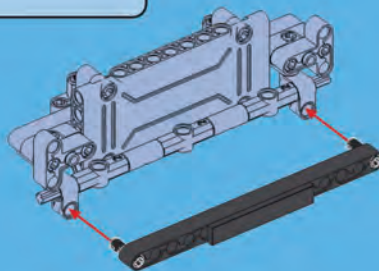


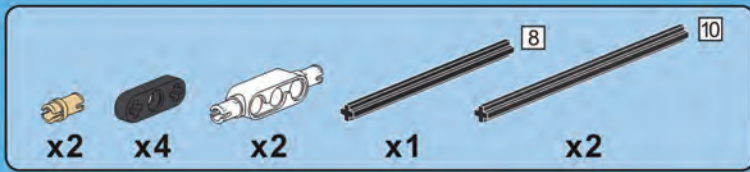


# B8

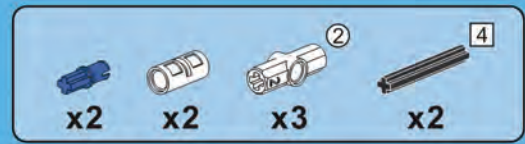
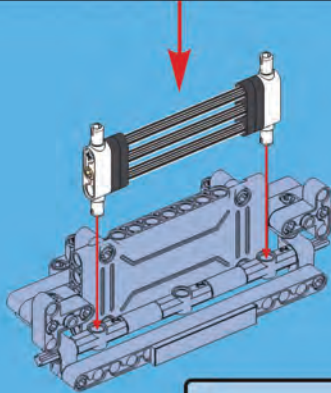
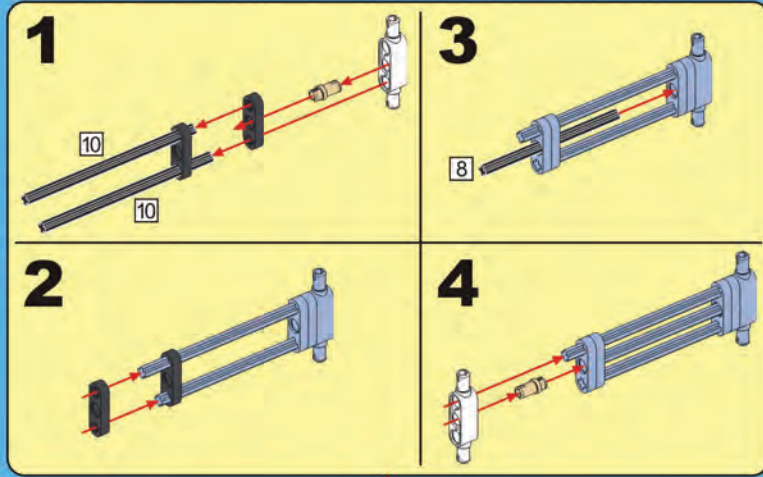


# B9

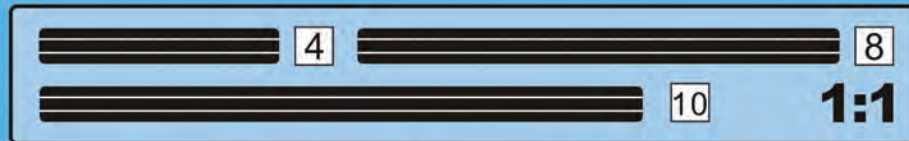
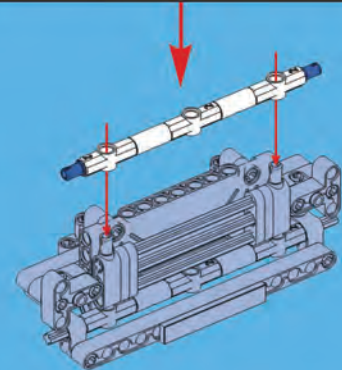
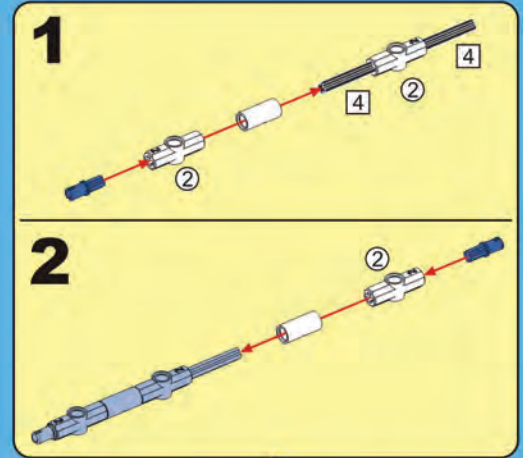




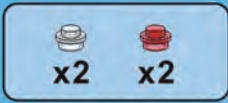
# B10



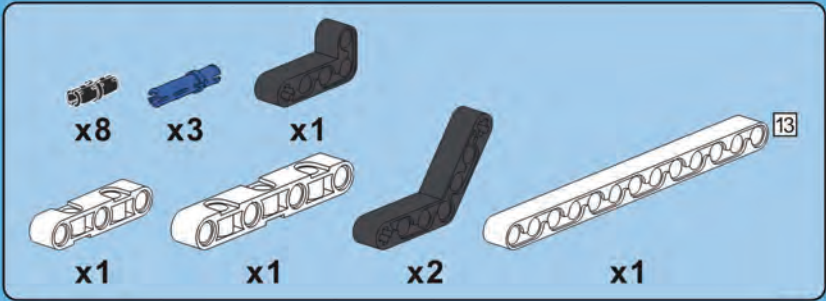
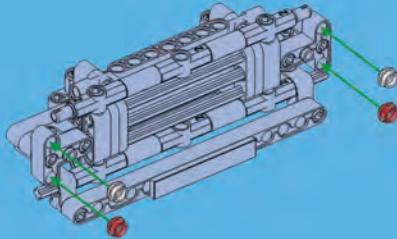
# B11







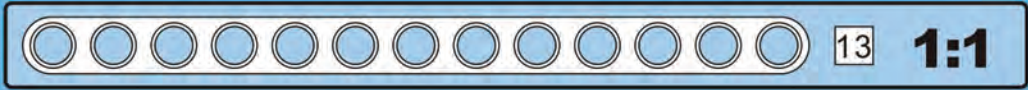
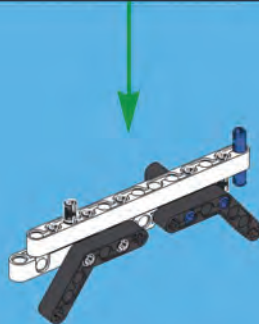
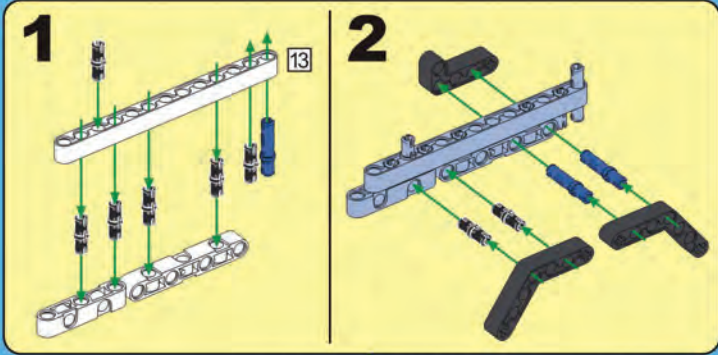
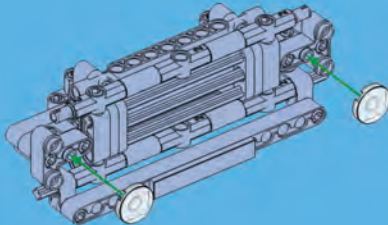
# B12

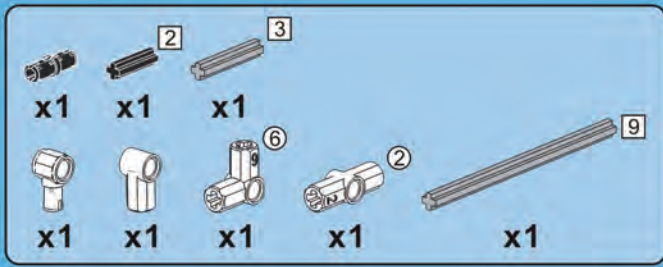


# B14

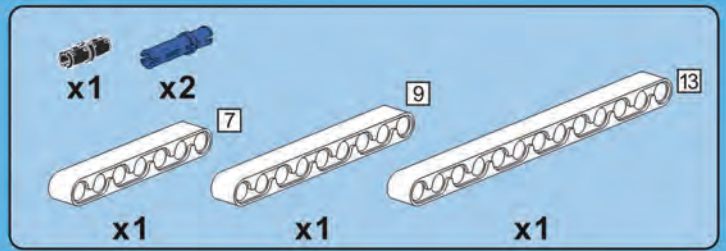
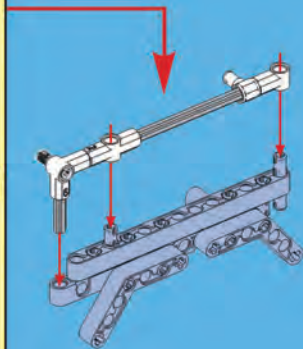
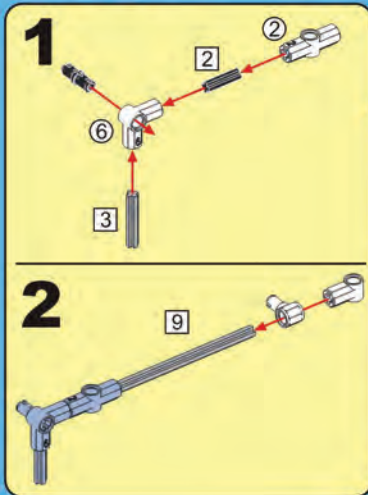


# B13

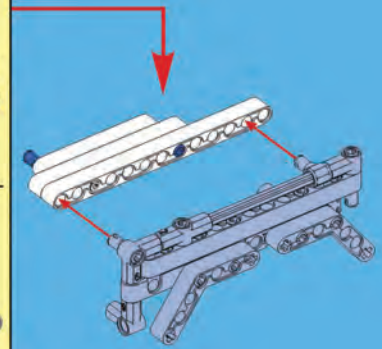
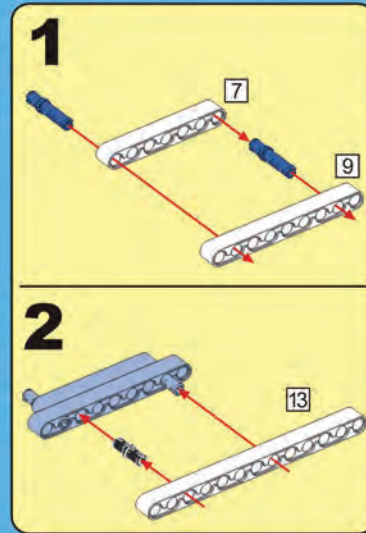




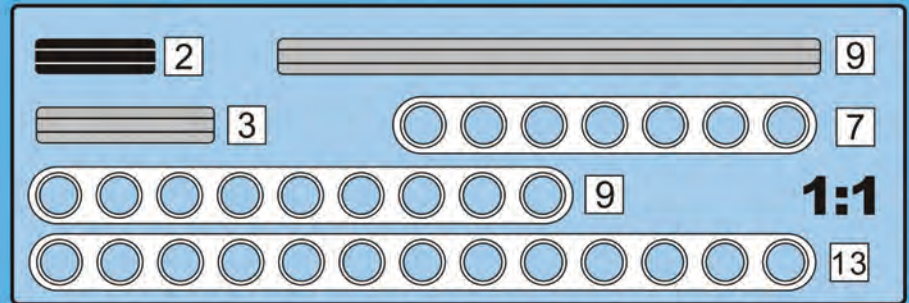
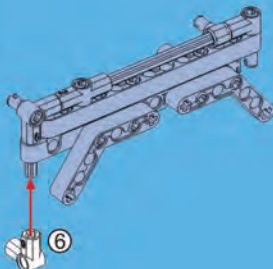
## B15



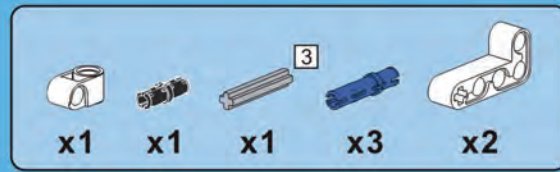
## B17



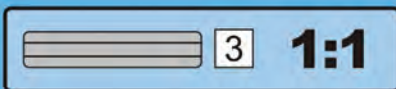
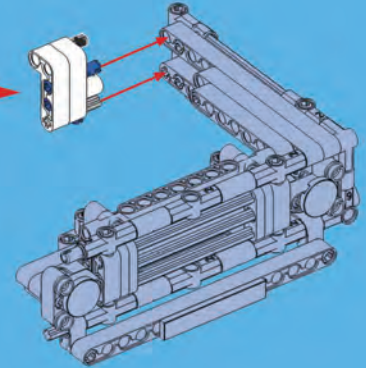
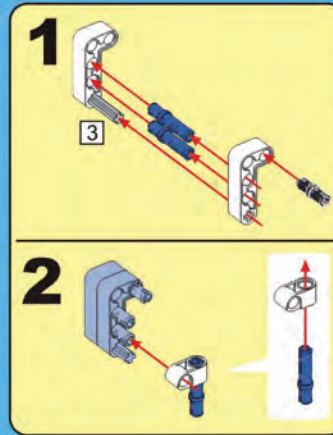
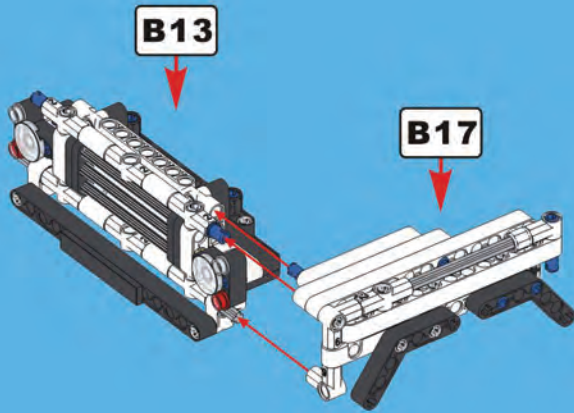
## B16

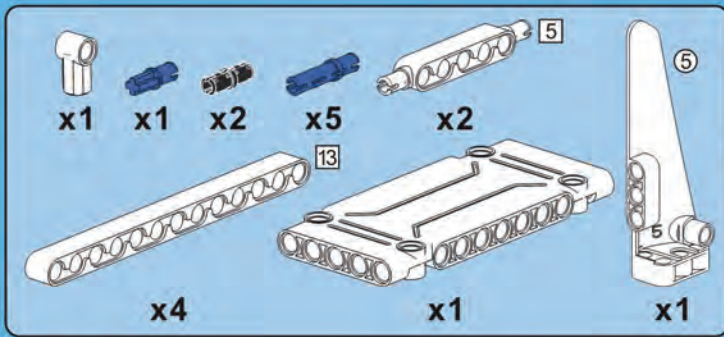


# B18

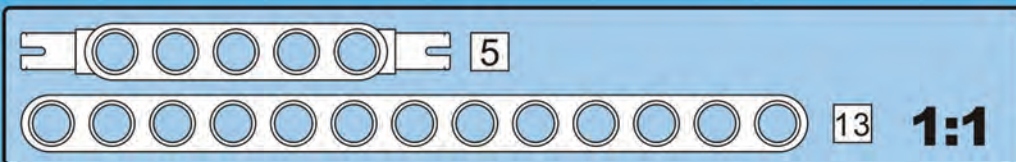
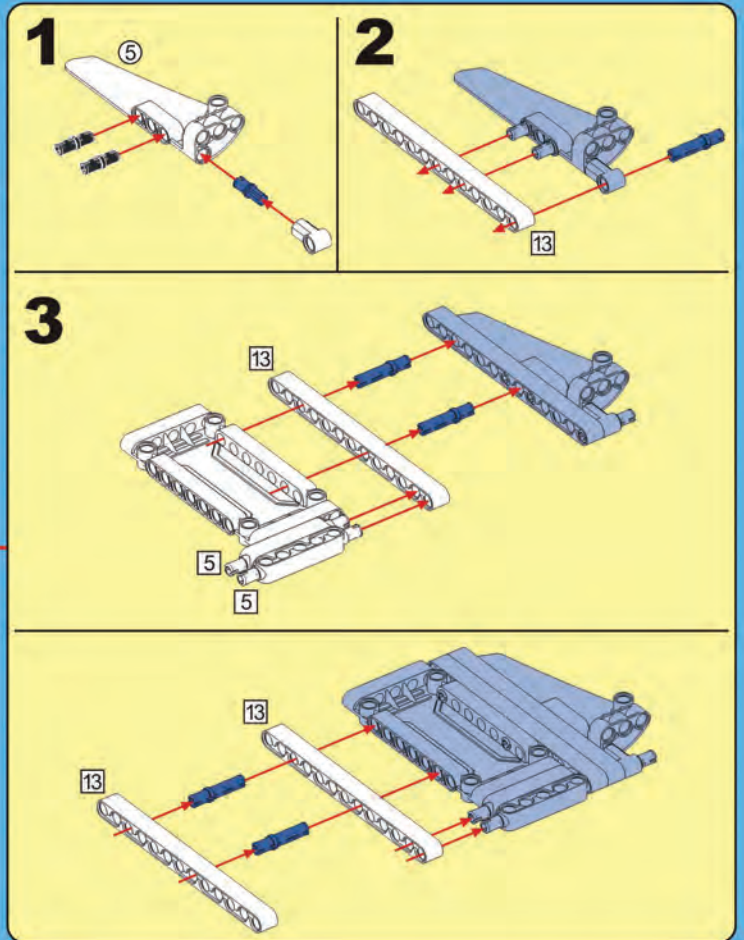
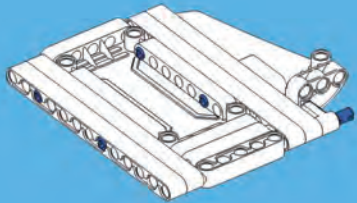


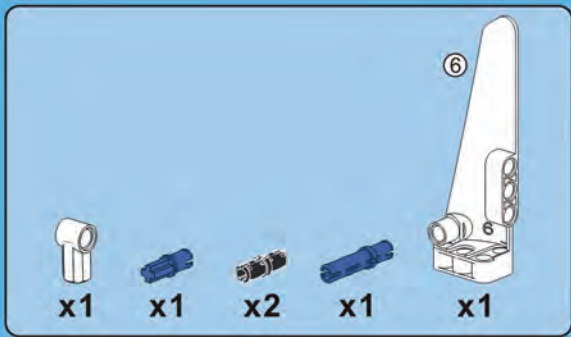
# B19



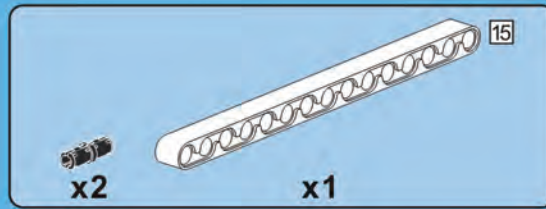
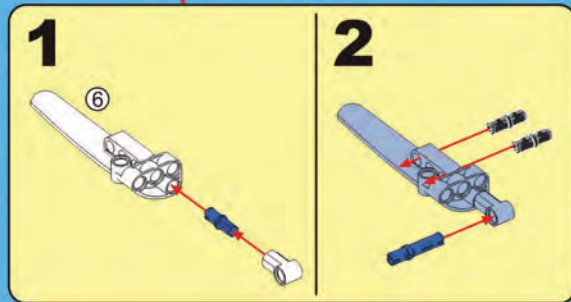
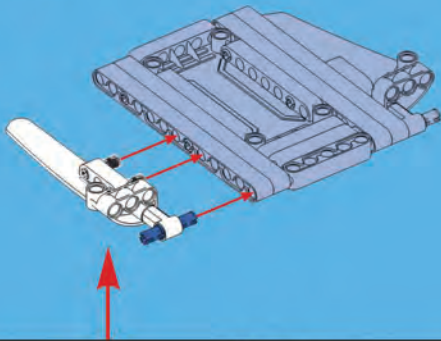


# B20

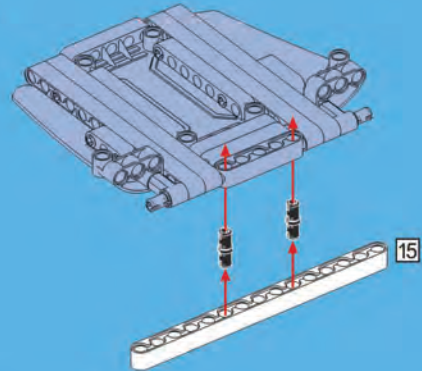




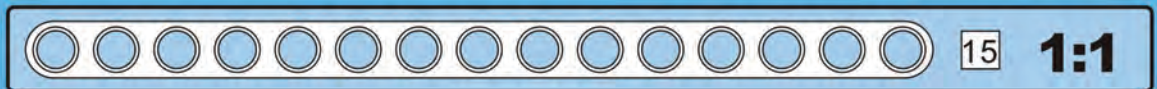
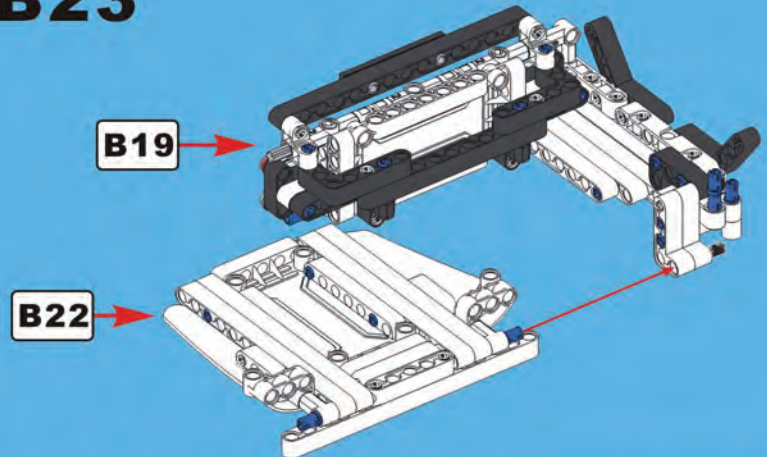
## B21

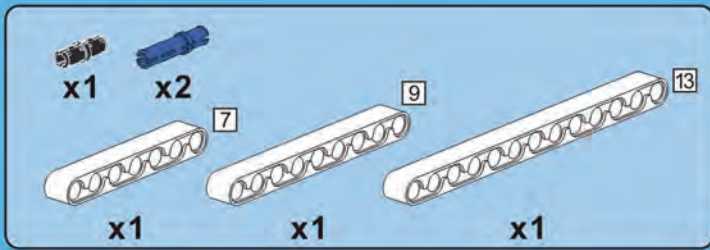


## B22

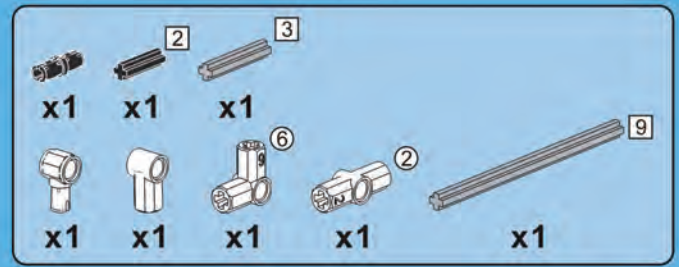
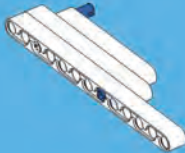
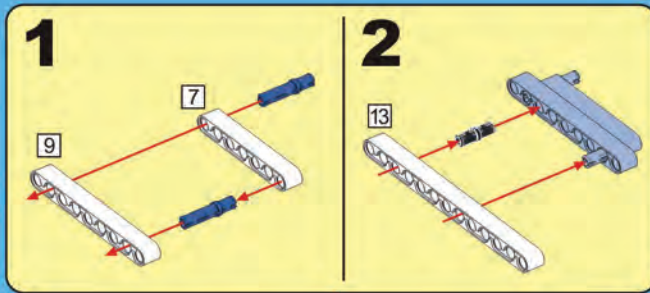


## B23

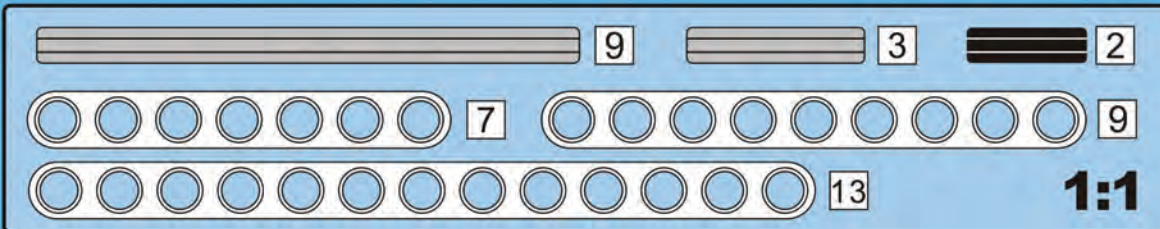
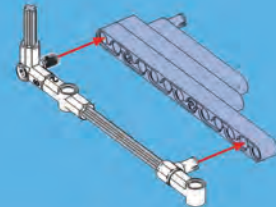
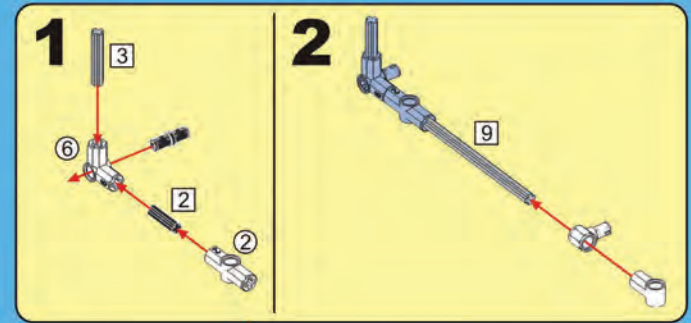


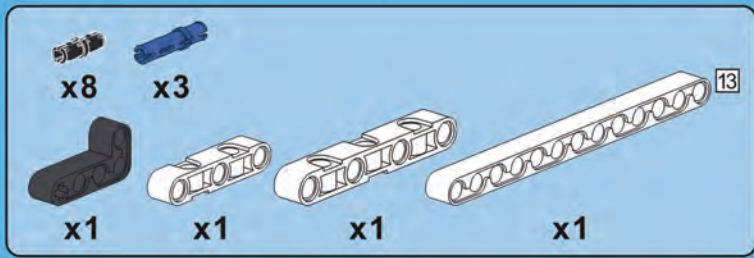


## B24

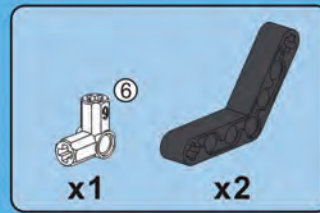
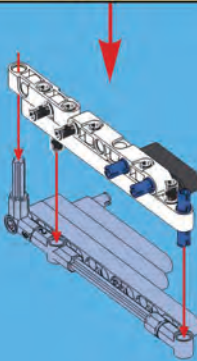
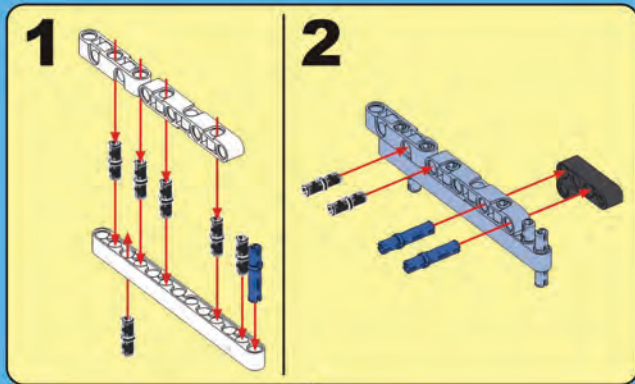


## B25

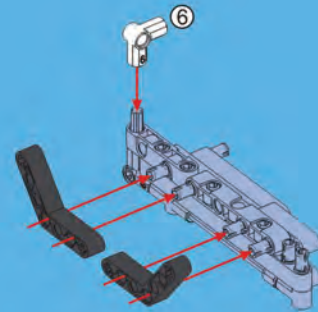


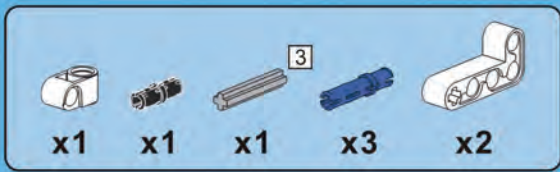


# B26

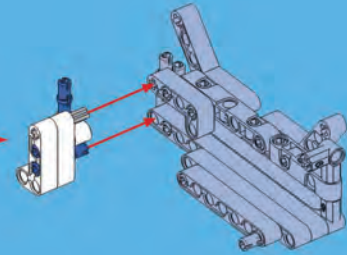
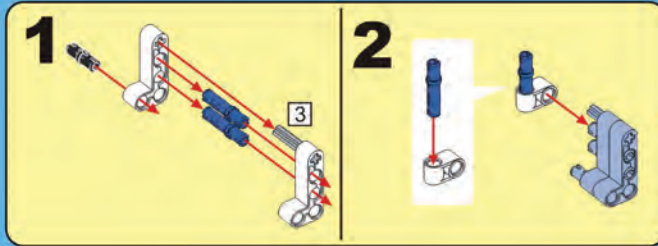


# B27

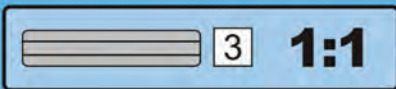
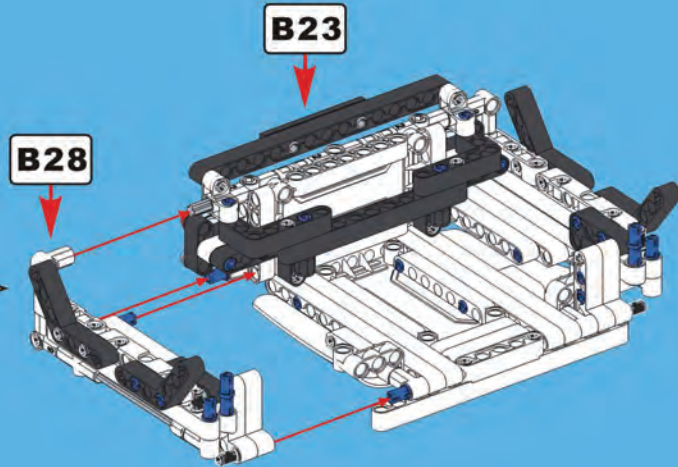
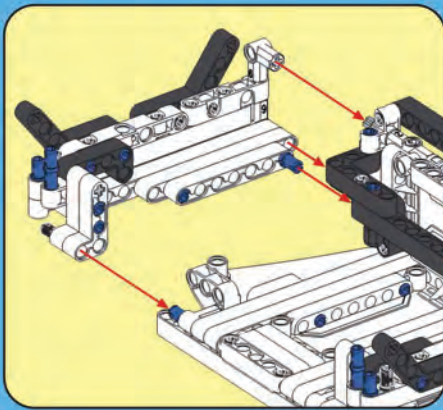




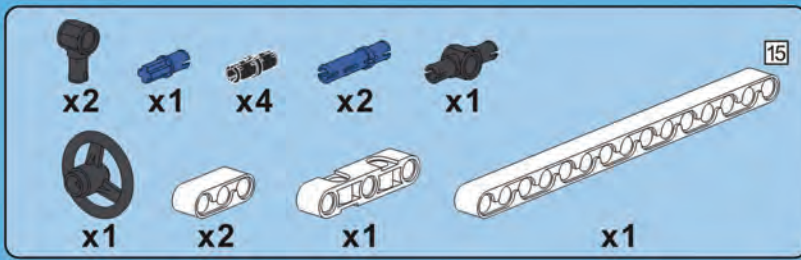
# B28



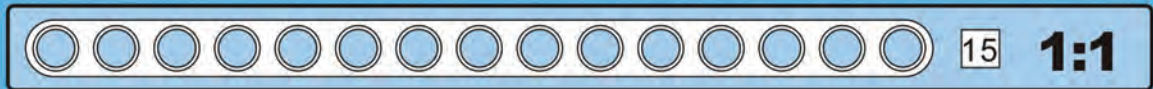
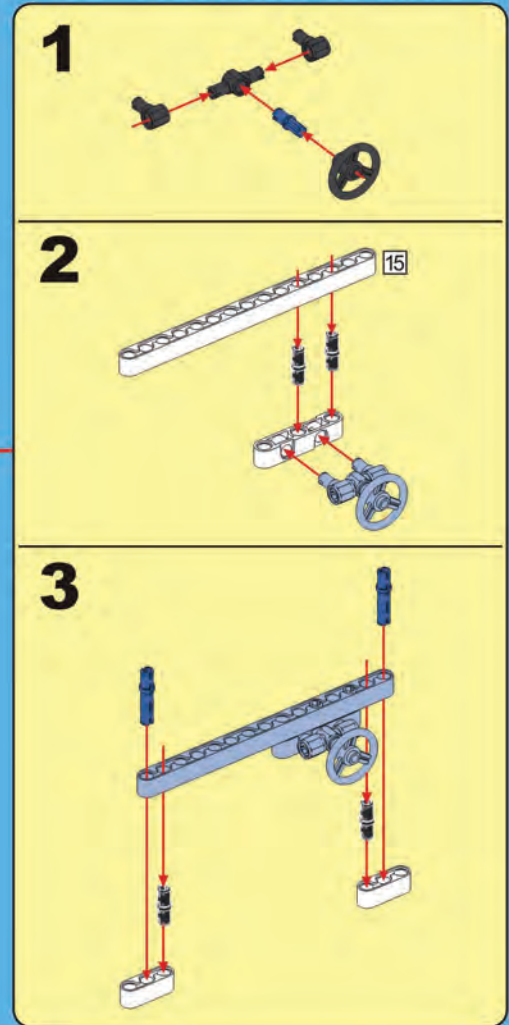
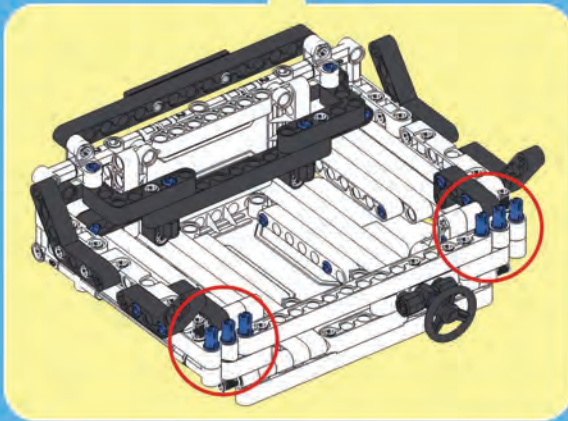
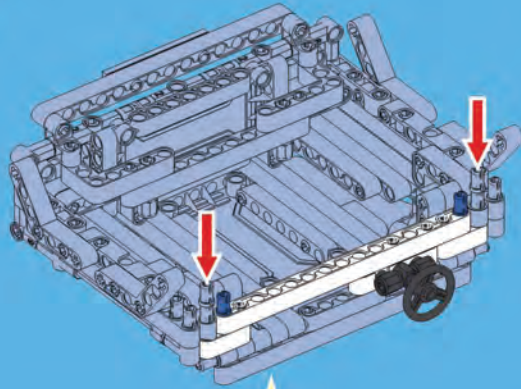
# B29

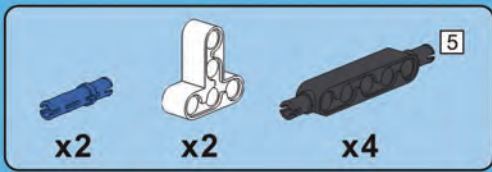




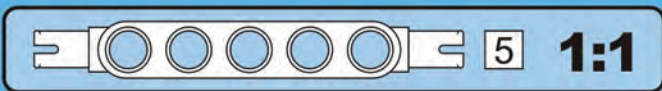
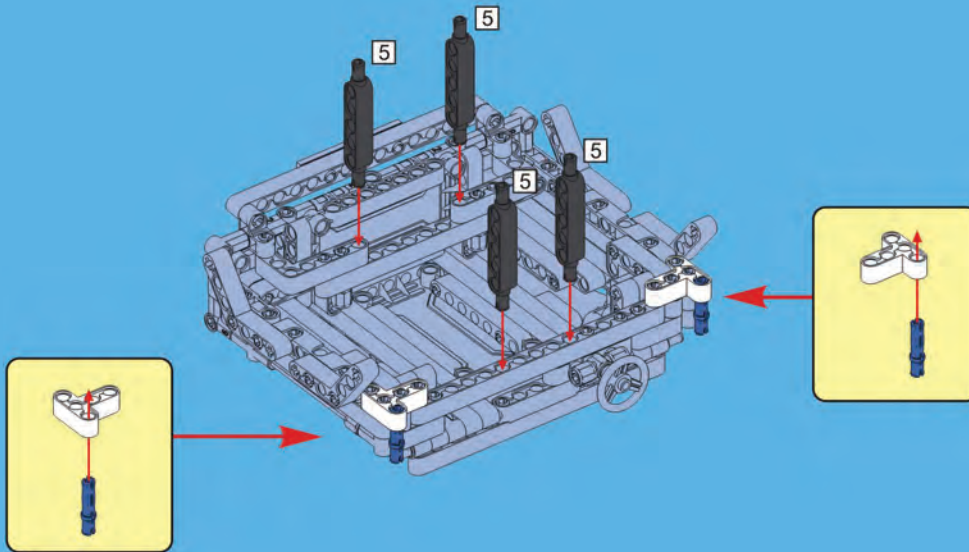


# B30

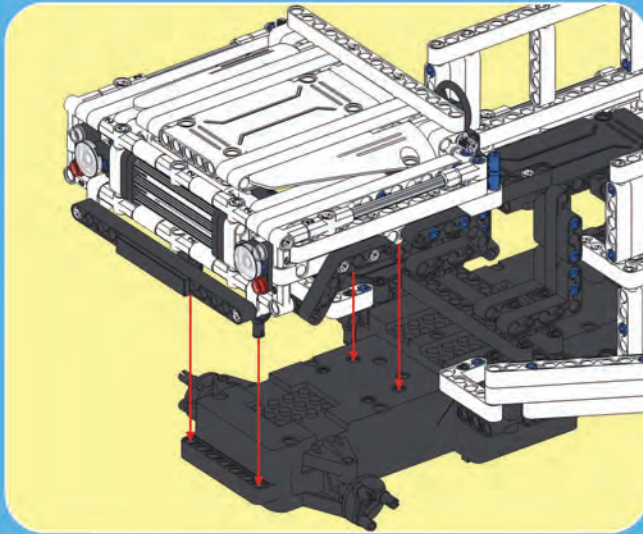




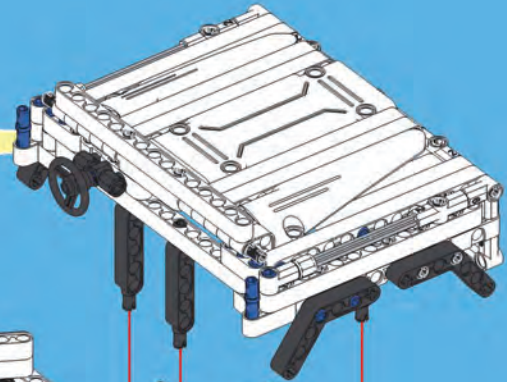
# B31



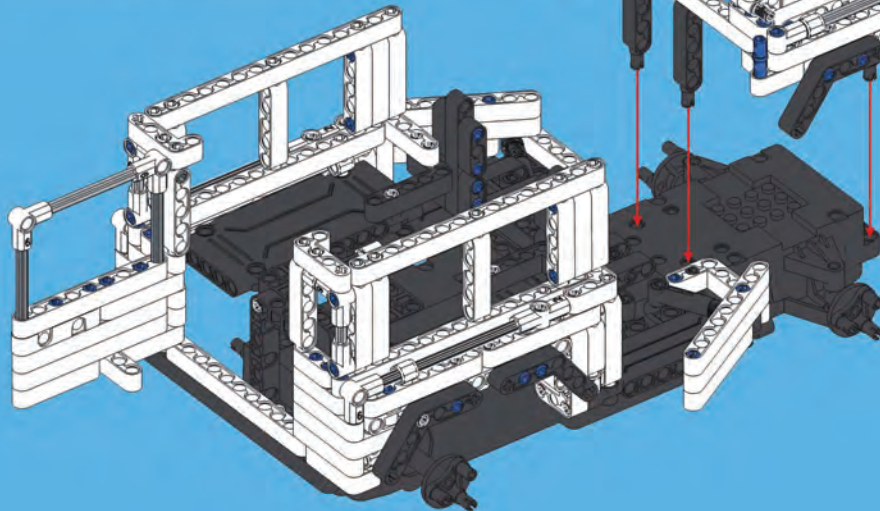
# B32



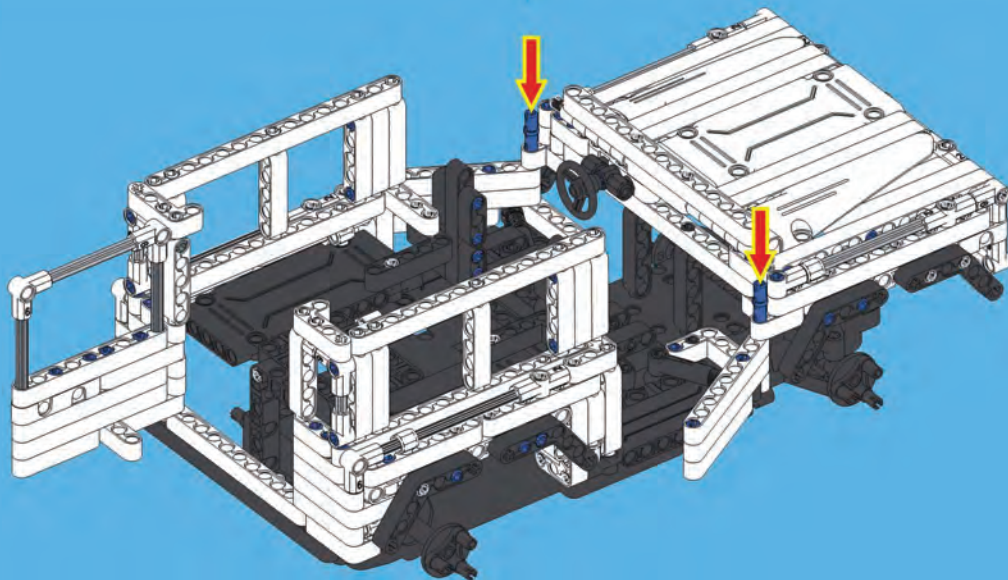
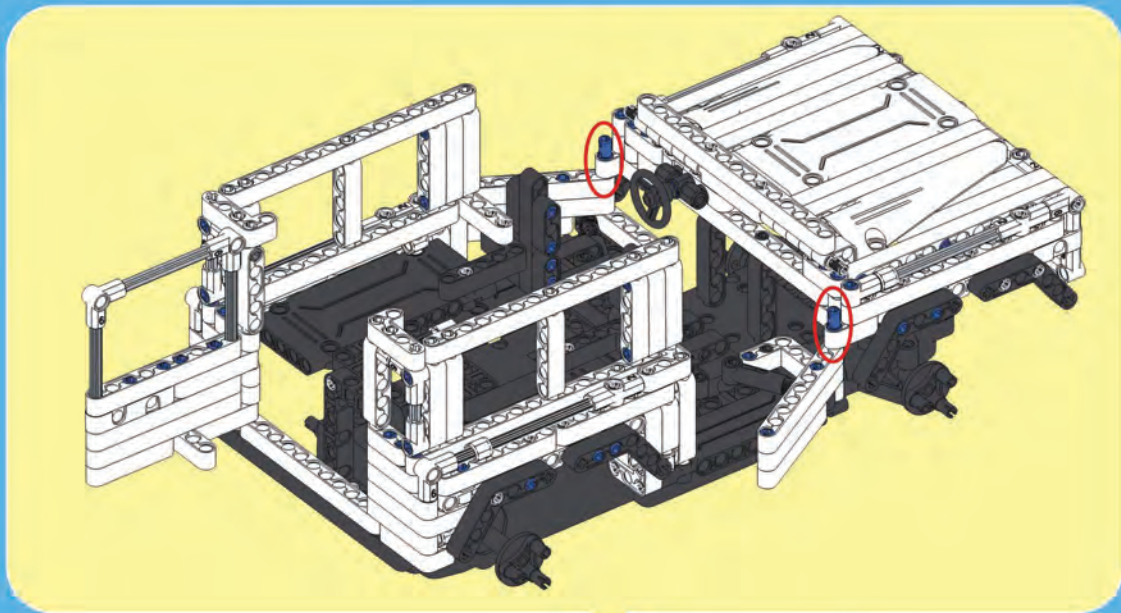
**B31**

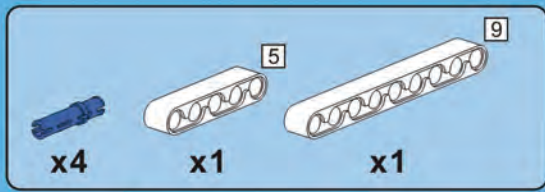


**B3**

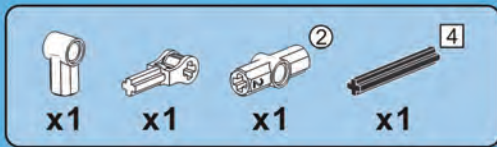
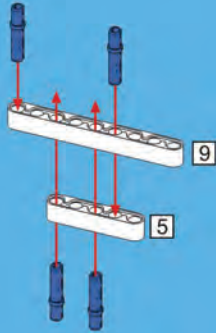


# B33

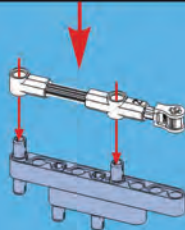
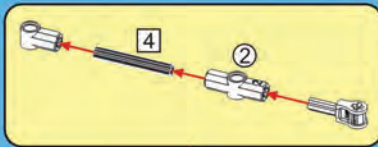




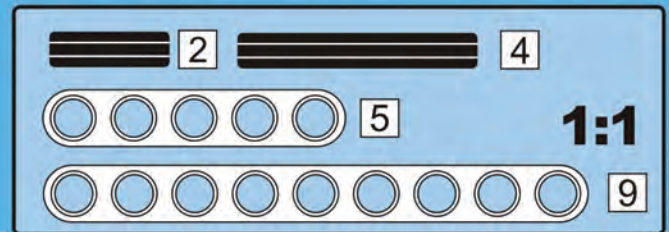
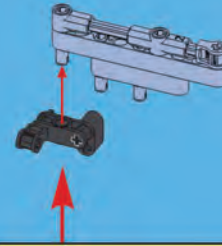
# B34



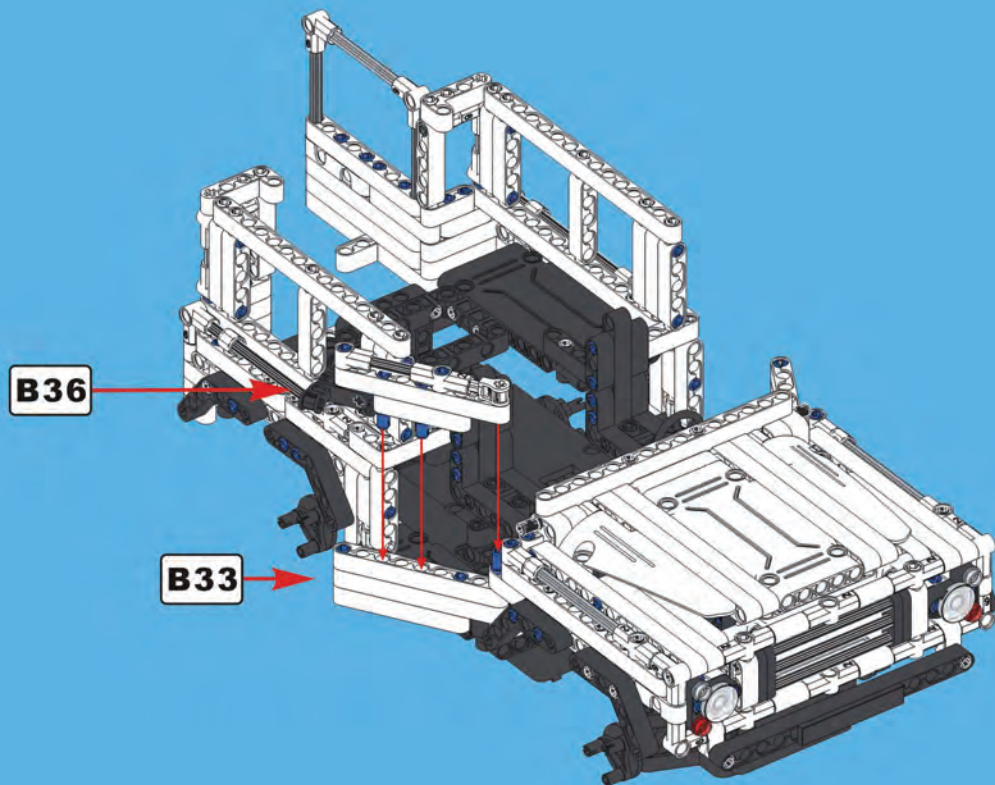
# B35

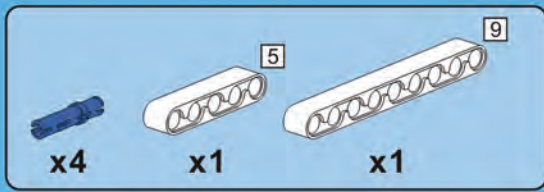


# B36

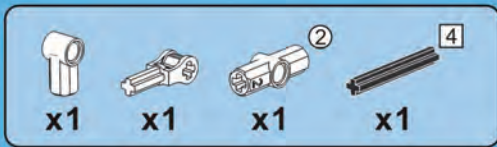
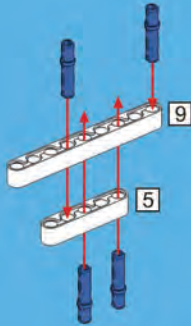


# B37

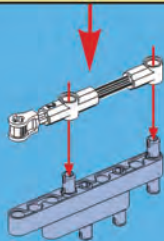
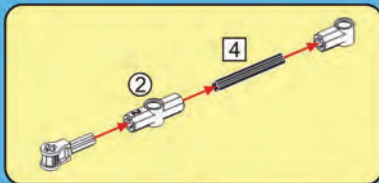




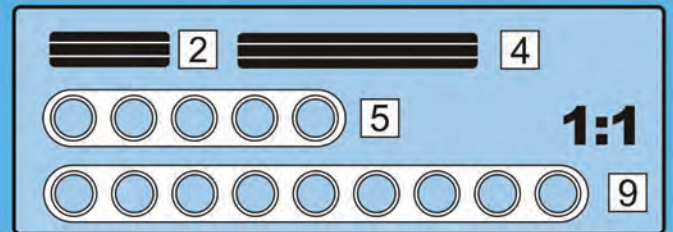
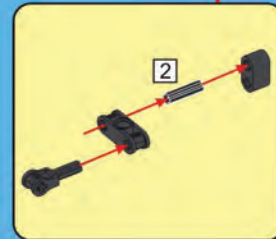
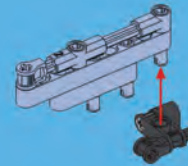
# B38



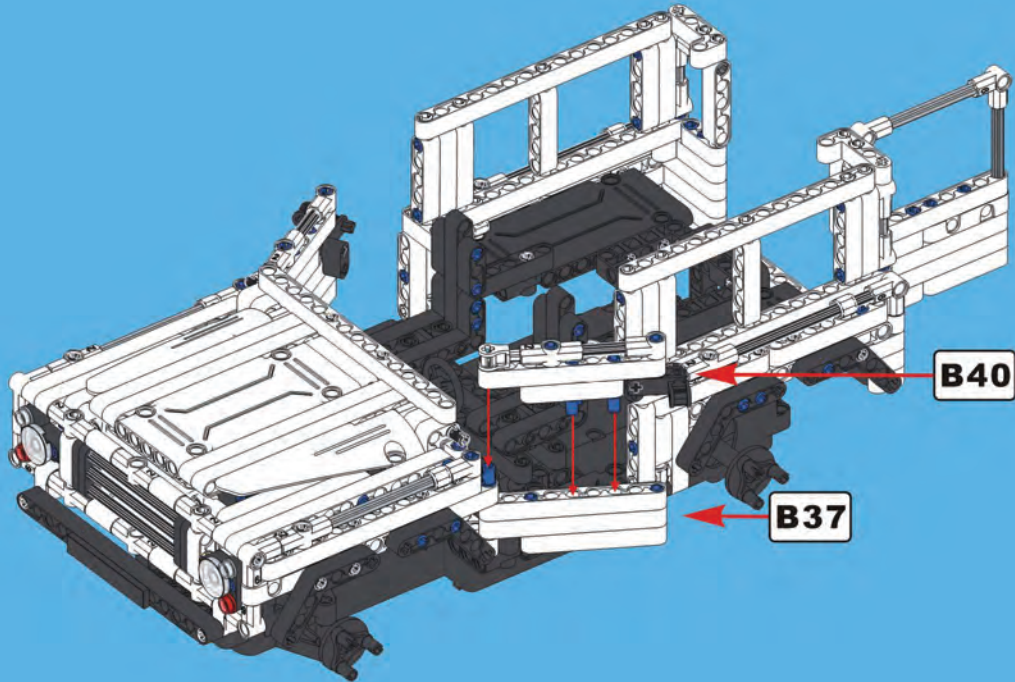
# B39



# B40



# B41





**C**

②



x8



x1

①



x1



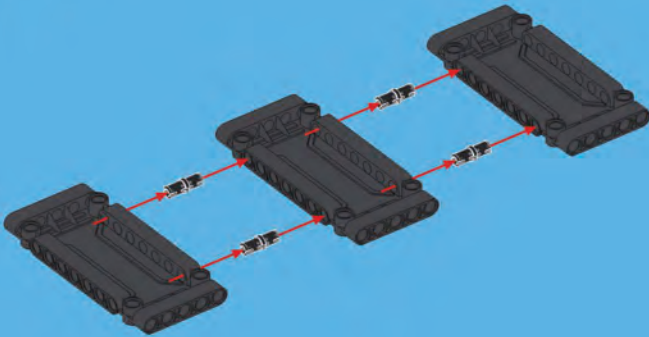
x2

**C2**

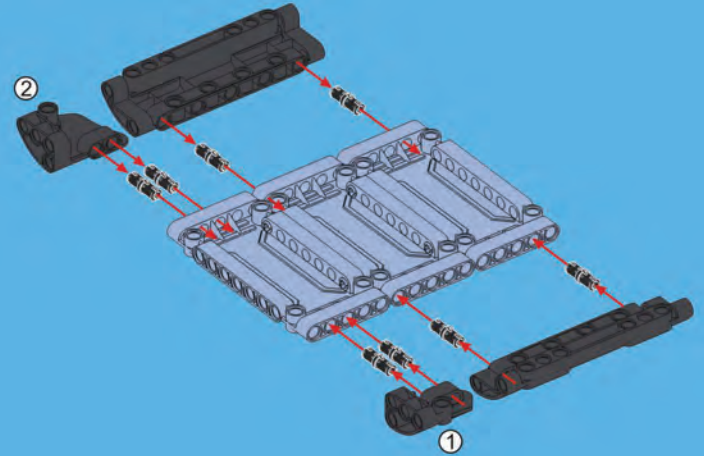
x4



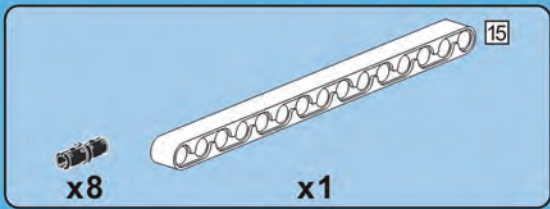
x3

**C1**

②



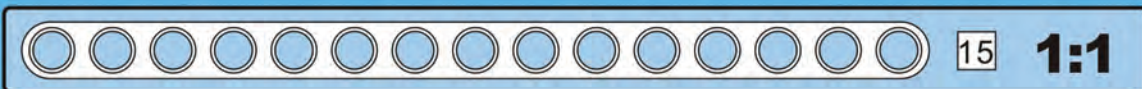
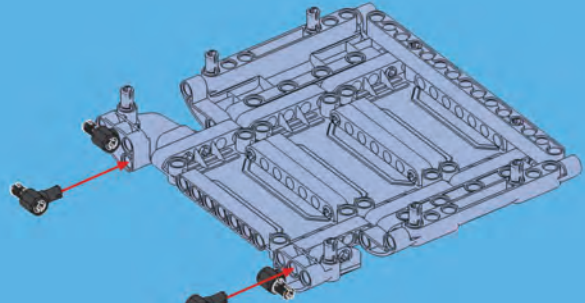
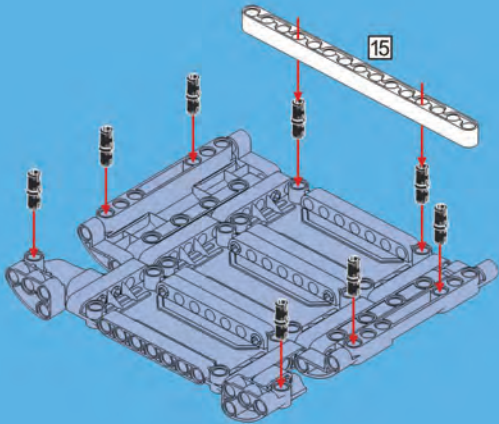
①

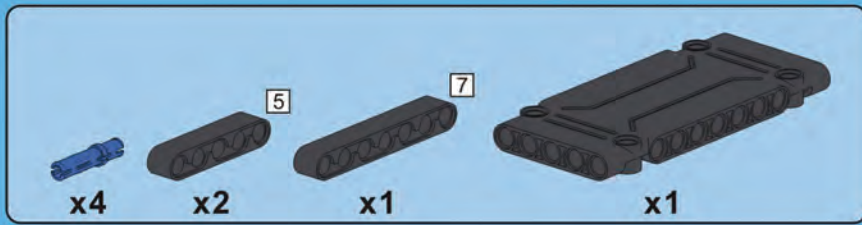


**C3**

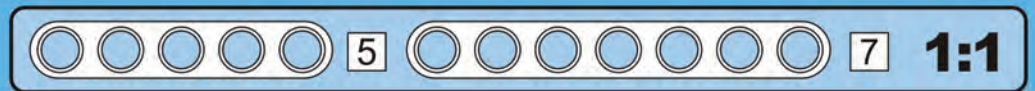
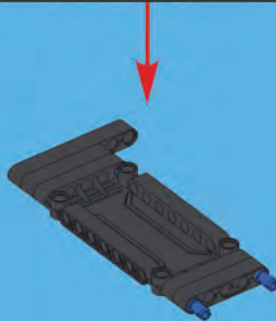
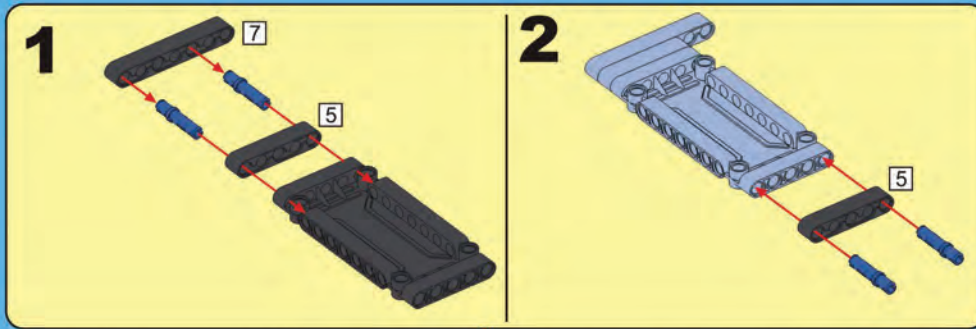


**C4**



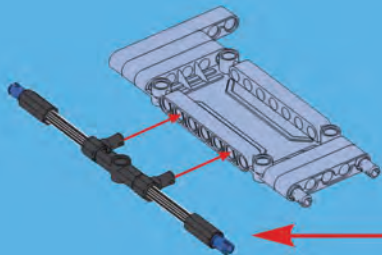


# C5

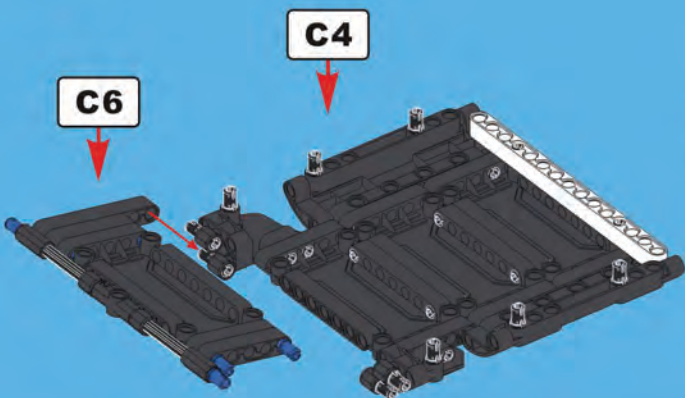




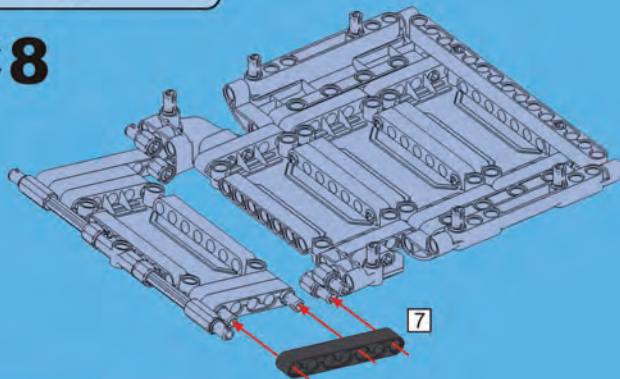
# C6



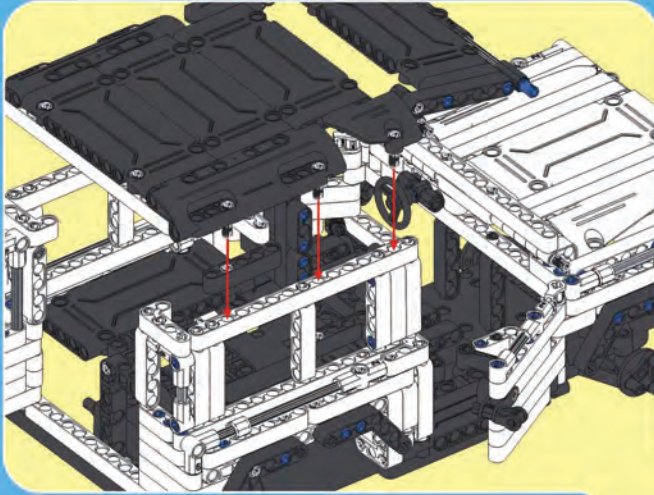
# C7



# C8



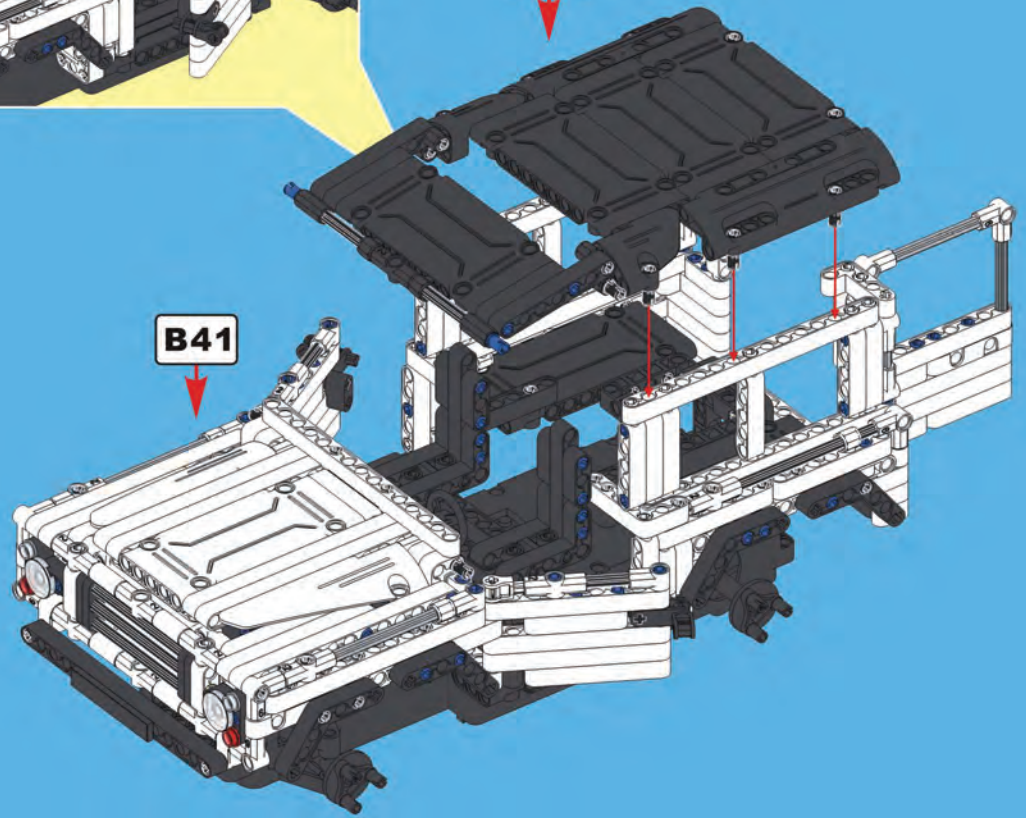
**C9**

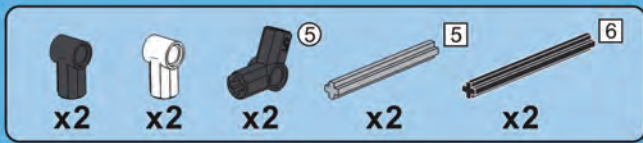


**C8**

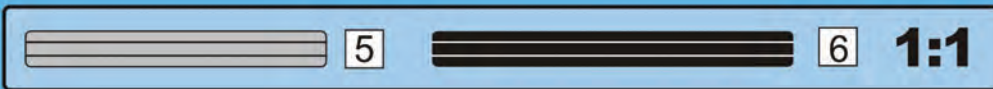
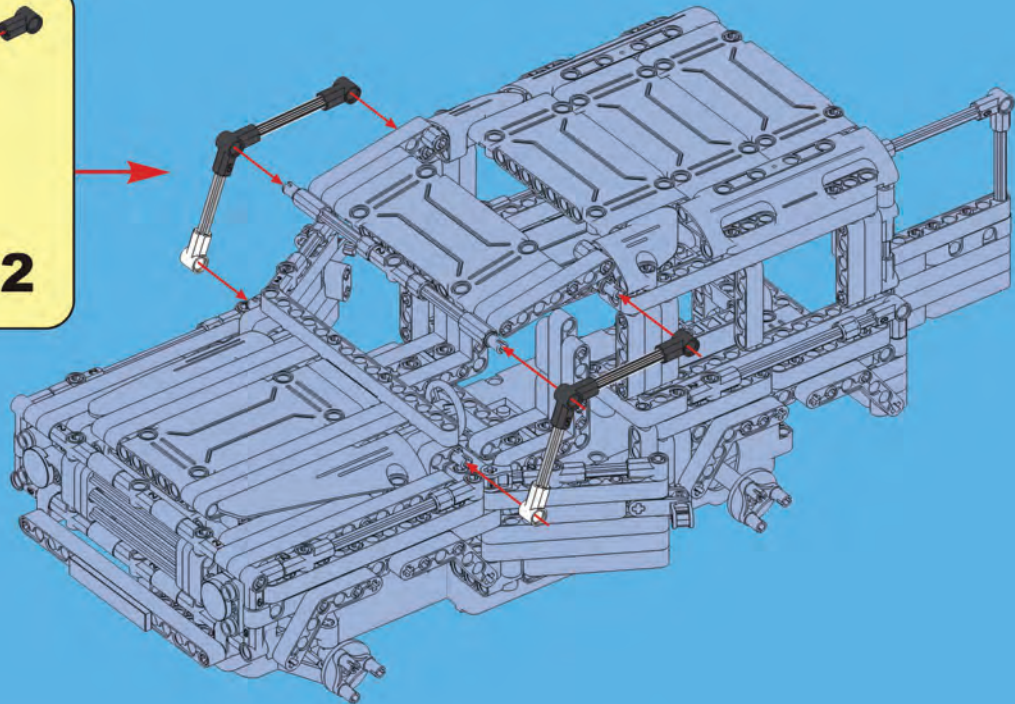
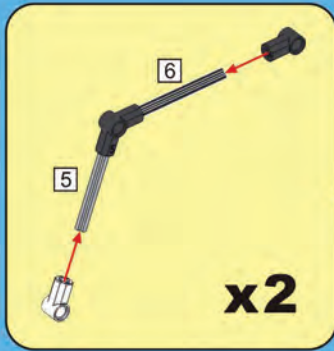


**B41**

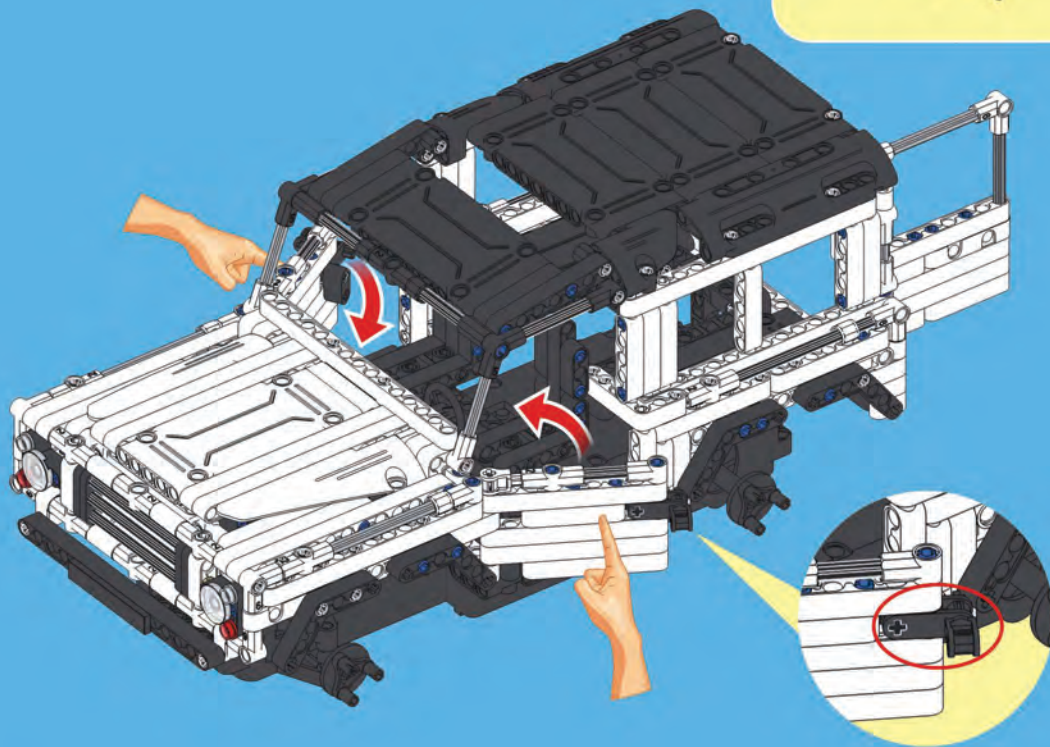
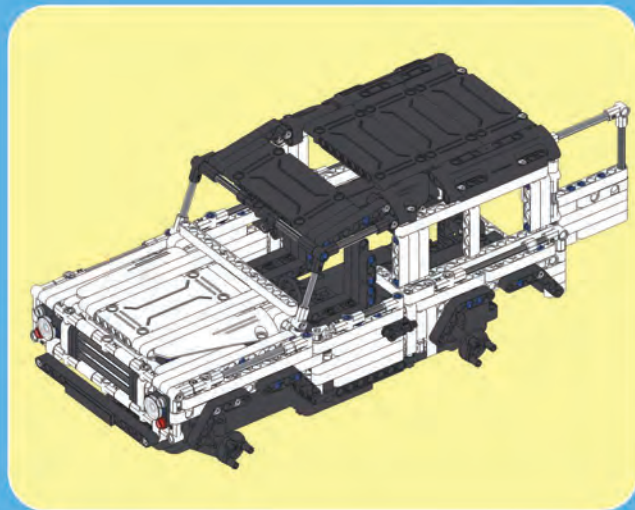




# C10

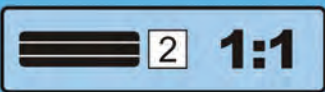
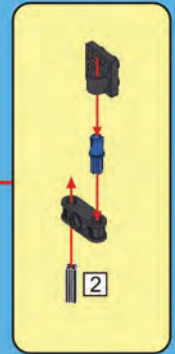
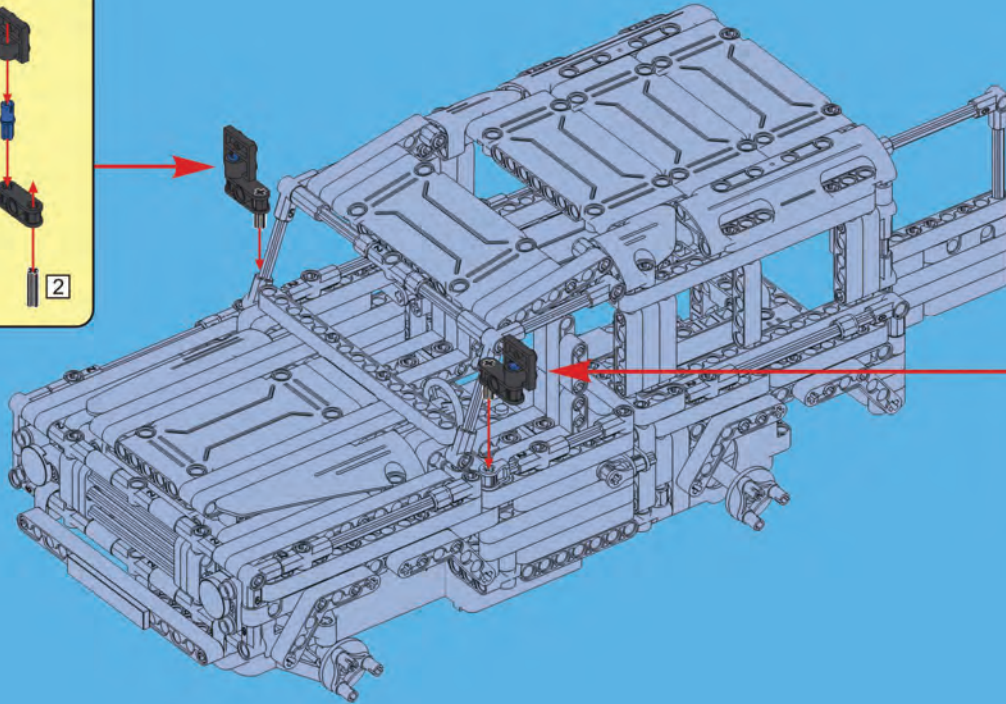
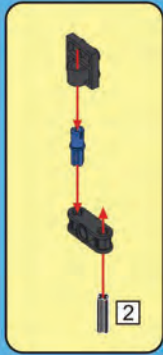


# C11

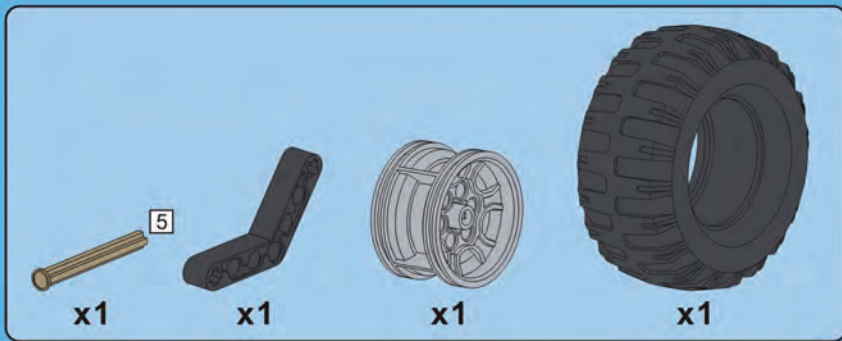




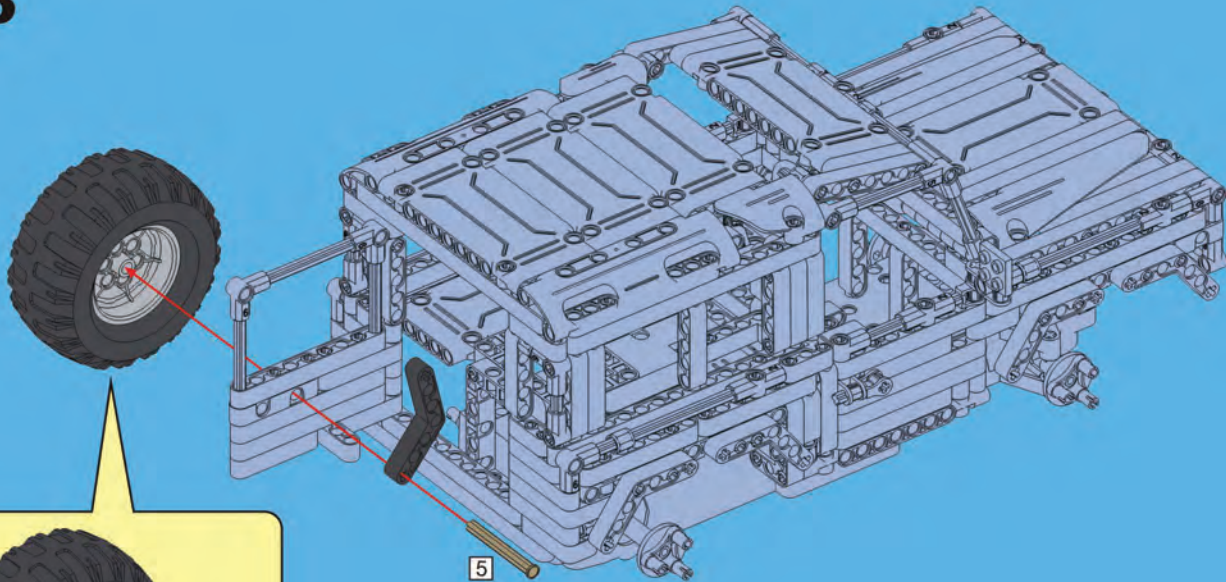
# C12



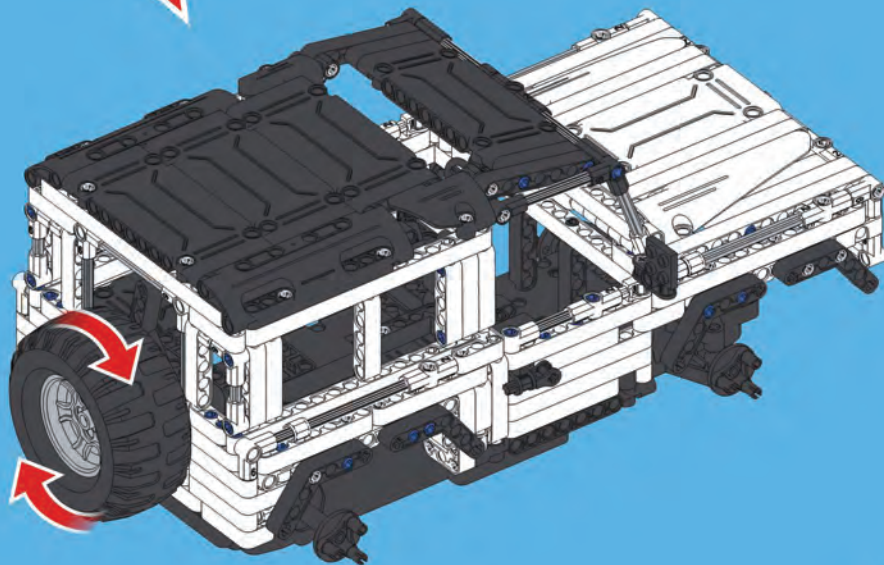
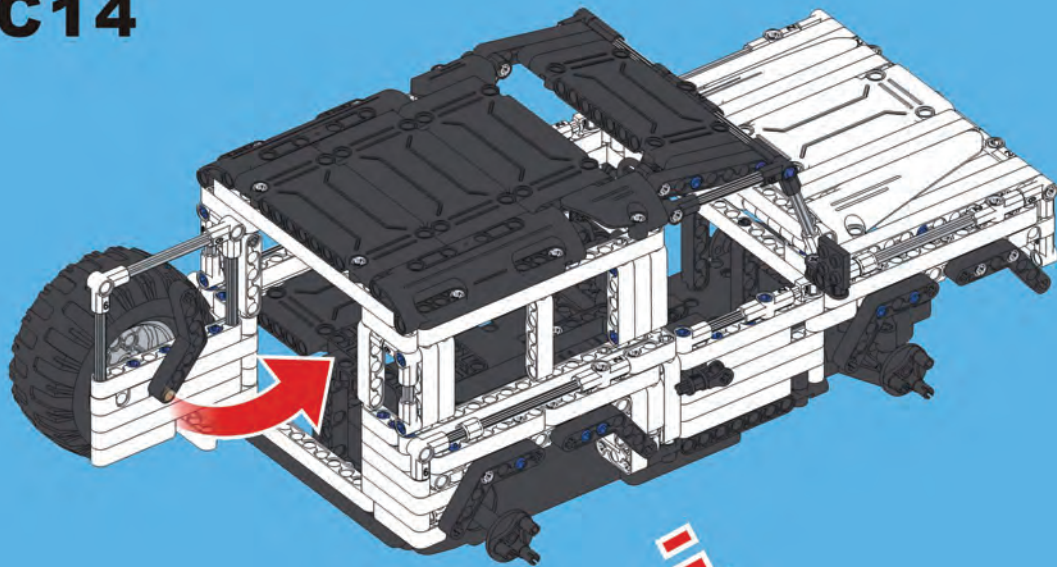


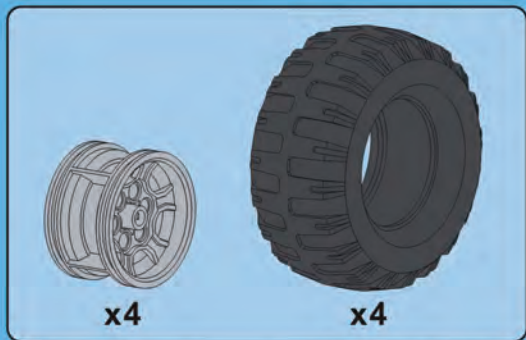


# C13

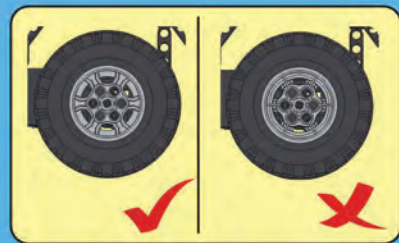
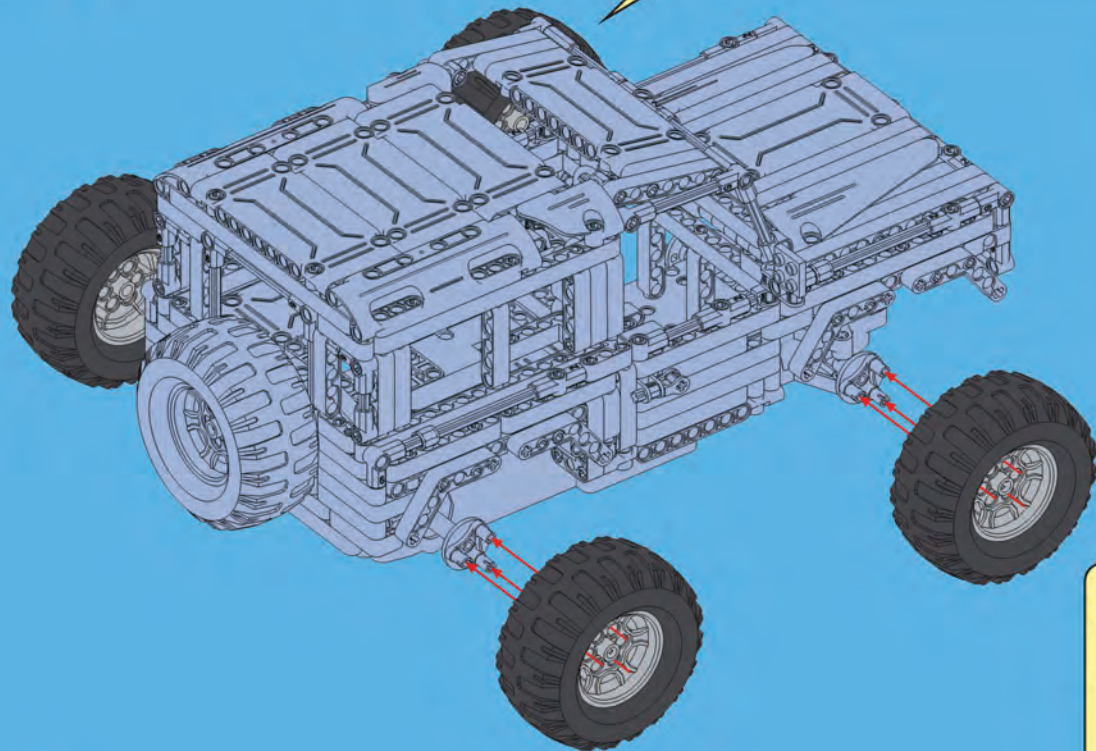
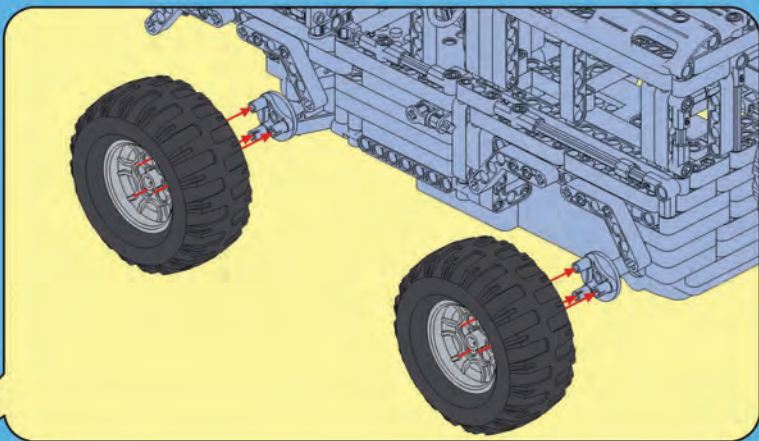


# C14





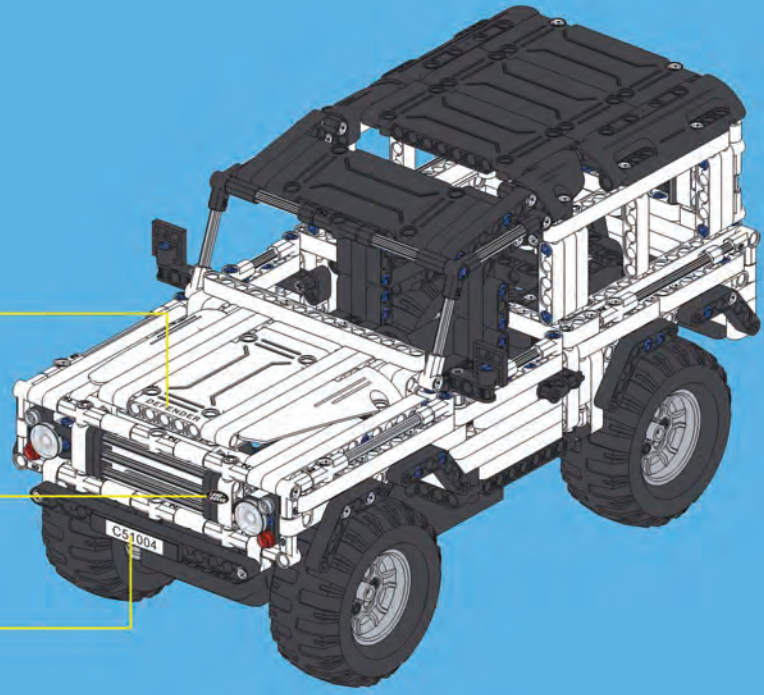
# C15



1 DEFENDER

8 LAND-ROVER

2 C51004



4

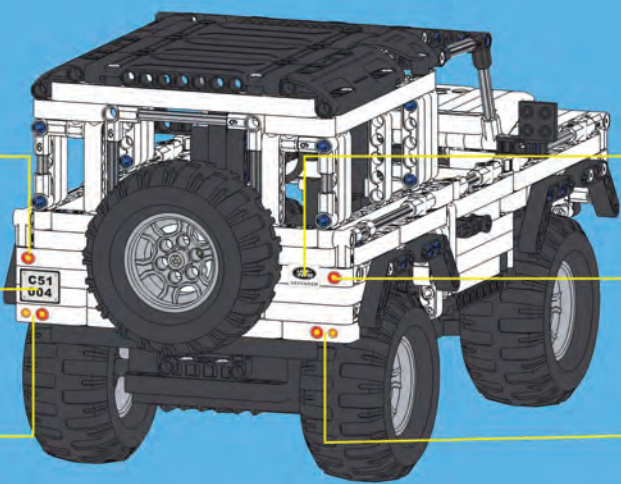
7 C51004

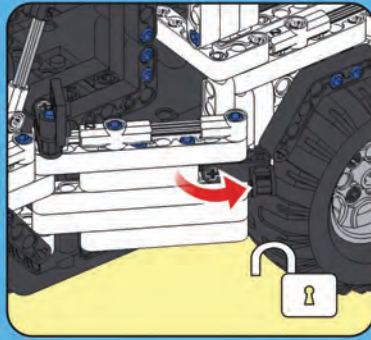
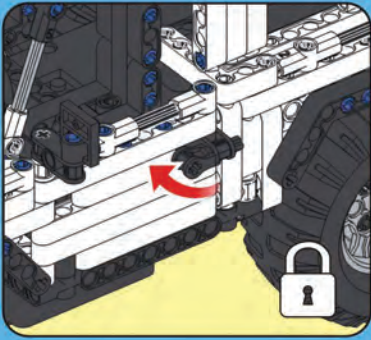
3

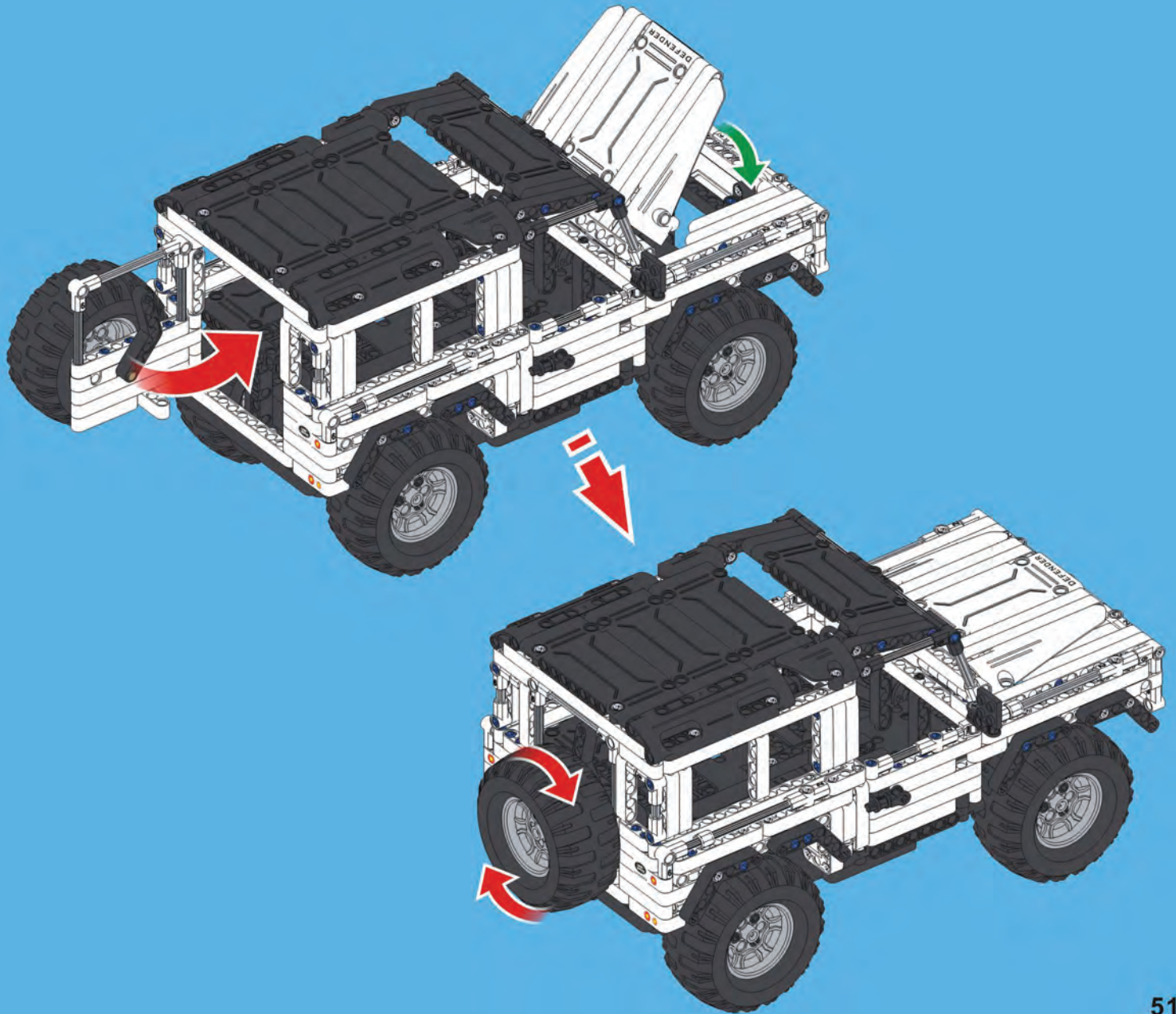
9 LAND-ROVER DEFENDER

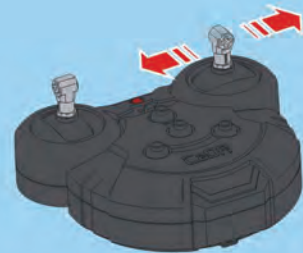
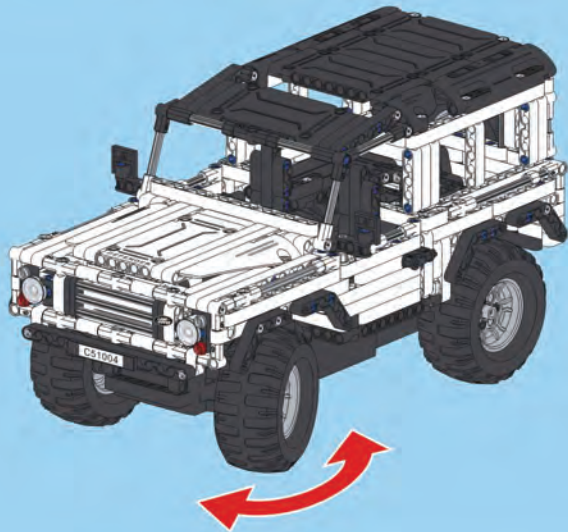
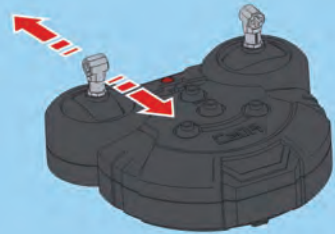
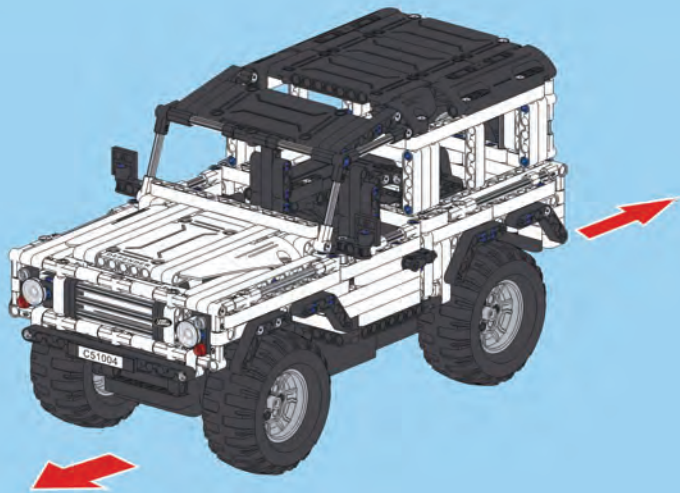
6

5









x2 JB1001.07  
 x2 JB1001.05  
 x2 JB1004.05  
 x2 JF8039.01  
 x4 JJ4025.02  
 x4 JH2015.01  
 x2 JH2014.01  
 x9 JH5001.01  
 x96 JH2025.01  
 x98 JH2016.01  
 x6 JH5044.01  
 x2 JH1019.02  
 x2 JJ6019.01  
 x6 JH5032.05  
 x10 JH5032.01  
 x10 JH5026.07  
 x2 JH5026.01  
 x4 JH3021.06

x2 JH5054.01  
 x2 JH5054.06  
 x4 JH6038.02  
 x12 JH6027.07  
 x4 JH6027.01  
 x5 JH6048.08  
 x1 JH6048.03  
 x10 JH6028.07  
 x2 JH4022.09  
 x2 JH6029.01  
 x10 JH6035.01  
 x1 JX0041.01  
 x2 JH6034.05  
 x2 JH4058.04  
 x2 JH4023.02

x1 JA3032.05  
 x2 JH8067.01  
 x8 JH0011.01  
 x8 JH0013.01  
 x6 JH0005.01  
 x2 JH0004.01  
 x1 JH0047.01  
 x4 JH0006.01  
 x1 JH0007.01  
 x1 JH0008.01  
 x2 JH0061.01  
 x2 JH0009.01  
 x4 JH0010.01  
 x2 JJ7017.10  
 x2 JJ7017.01

x10 JJ7011.07  
 x2 JJ7011.02  
 x9 JJ7012.07  
 x10 JJ7012.02  
 x9 JJ7013.02  
 x4 JJ6035.05  
 x16 JJ6036.04  
 x4 JJ6036.03  
 x2 JJ6031.07  
 x4 JJ6032.04  
 x2 JJ6033.08  
 x2 JJ6038.06  
 x5 JJ6004.07

x4 JJ6004.01  
 x9 JJ6005.07  
 x2 JJ6005.01  
 x8 JJ6006.07  
 x4 JJ6006.01  
 x11 JJ6007.07  
 x1 JJ6008.07  
 x3 JJ6008.02  
 x8 JJ6009.06  
 x7 JJ6010.06  
 x2 JJ6010.03  
 x2 JX4038.05  
 x6 JX4038.09

x2 JX4039.09  
 x2 JX4040.08  
 x1 JX4045.02  
 x1 JX4045.01  
 x1 JX4034.04  
 x1 JX4034.03  
 x5 JM3006.02  
 x5 JR4004.01



### Информация об аккумуляторе:

1. Пожалуйста, вынимайте аккумулятор из игрушки, если не планируете ее использовать долгое время.
2. Не соединяйте контакты аккумулятора во избежание короткого замыкания.
3. Заряжайте аккумулятор только в присутствии взрослых.
4. Не оставляйте аккумулятор рядом с открытым огнем или другими источниками тепла, в воде, в доступности прямых солнечных лучей.
5. Никогда не пытайтесь заряжать не перезаряжаемые батареи.
6. Утилизируйте аккумуляторы в соответствии с нормами местного законодательства.
7. Не выбрасывайте аккумуляторы вместе с бытовыми отходами.

### Инструкция по синхронизации пульта радио управления (2.4Гц)

1. После установки аккумулятора в игрушку, батареек в пульт и включения обоих, индикатор на пульте начнет мигать. Это означает, что пульт синхронизируется с игрушкой. Когда процесс завершится, индикатор перестанет мигать и выключится.
2. Один пульт может подключаться и контролировать только одну игрушку.
3. Если пульт управления в течение одной минуты не получает ответный сигнал от игрушки, он автоматически уходит в спящий режим (индикатор перестает мигать). Чтобы вернуть его в режим синхронизации, необходимо нажать любую кнопку на пульте.
4. Чтобы прервать соединение между пультом и игрушкой, необходимо выключить оба устройства. После этого, пульт управления можно синхронизировать с другой игрушкой.

**Изготовитель:** TAIZHOU WANCHANG ELECTRONIC TECHNOLOGY CO., LTD

**Адрес:** Room 906, B1, Daziran Building, Tang Jia Qiao Road, Wenzhou, Китай.

**Импортер:** ООО «КОМПАНИЯ ВИКАР»

**Адрес:** 125362, Российская Федерация, г. Москва, улица Свободы, дом 17

**Уполномоченная организация по принятию претензий:** ООО «Максимэйн». Адрес: 117105, Российская Федерация, Варшавское шоссе, д.37А, офис 107

Основной конструкционный материал: пластик.

Страна происхождения: Китай

Дата изготовления: май 2017

Срок годности: не ограничен.

Срок службы: 10 лет

Специального ухода не требуется.

EAC

