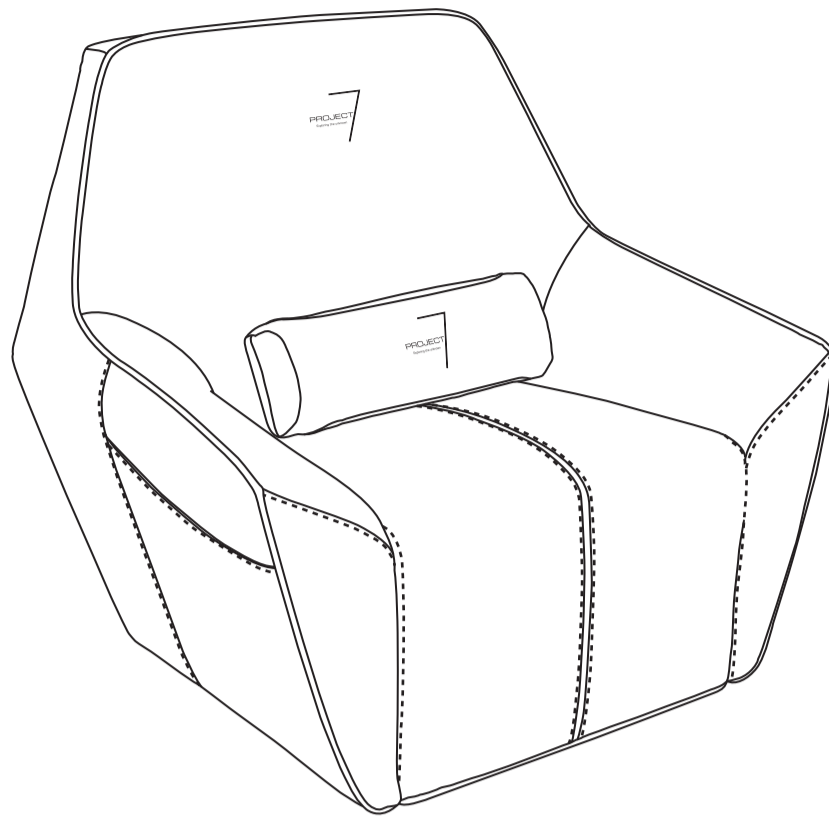


P7-CH2 AIR

Professional Gaming Couch



User Guide

Guía del Usuario

Benutzeranleitung

Guide d'utilisation

Guida all'uso

Podręcznik użytkownika

Руководство пользователя

Guia do usuário

使用者說明/使用者说明

ユーザーガイド

Пайдаланушының нұсқаулығы

Kullanım Kılavuzu

English

Safety Guidelines

- A couch is not a safe sleeping surface for infants.
- Keep away from fire.

Care and Maintenance Guidelines

- PU surfaces are very sensitive to direct sunlight and humidity. Store and place your couch away from direct sunlight and humid areas.
- To remove accumulated dust wipe the couch with a dry cloth.
- Periodic polishing with PU protective products will help to extend the life of your couch.

Español

Instrucciones de seguridad

- Un sillón no es una superficie segura para dormir segura para niños pequeños.
- Este producto debe mantenerse alejado del fuego.

Guía para Cuidado y Mantenimiento

- Las superficies de PU son muy sensibles a la luz de sol directa y a la humedad. El sillón debe mantenerse a resguardo de la luz solar directa y la humedad.
- Utilice un paño seco para remover el polvo acumulado en el sillón.
- Para extender la vida útil de su sillón se recomienda pulirlo periódicamente con productos diseñados para mantenimiento de PU.

Deutsche

Sicherheitshinweise

- Eine Couch ist keine sichere Schlaffläche für Säuglinge.
- Von Feuer oder offener Flamme fernhalten.

Pflege- und Wartungsrichtlinien

- PU-Oberflächen sind gegenüber direktem Sonnenlicht und Feuchtigkeit sehr empfindlich. Schützen Sie ihre Couch vor direkter Sonneneinstrahlung und Feuchtigkeit.
- Wischen Sie angesammelten Staub auf der Couch mit einem trockenen Tuch ab.
- Regelmäßiges Polieren mit PU-Schutzprodukten verlängert die Lebensdauer der Couch.

Français

Directives de sécurité

- Un canapé n'est pas une surface de couchage sûre pour les bébés.
- Maintenez-le à l'écart du feu.

Directives de soin et d'entretien

- Les surfaces en polyuréthane sont très sensibles à la lumière directe du soleil et à l'humidité. Rangez et placez votre canapé à l'écart de la lumière directe du soleil et des lieux humides.
- Pour enlever la poussière accumulée, essuyez le canapé avec un chiffon sec.
- Un lustrage régulier avec des produits de protection pour le polyuréthane permettra d'augmenter la durée de vie de votre canapé.

Italiano

Linee guida per la sicurezza

- Il divano non è un superficie sicura per il riposo dei neonati.
- Tenere lontano dal fuoco.

Linee guida per la cura e la manutenzione

- Le superfici di poliuretano sono molto sensibili alla luce diretta del sole e all'umidità. Riporre il divano in un luogo lontano dalla luce diretta del sole e dall'umidità.
- Per rimuovere la polvere, pulire il divano con un panno asciutto.
- L'applicazione periodica di prodotti protettivi per il poliuretano aiuterà a prolungare la durata del divano.

Polski

Zalecenia bezpieczeństwa

- Leżanka nie jest bezpieczną powierzchnią do niemowląt.
- Należy trzymać z dala od ognia.

Wskazówki dotyczące troski i konserwacji

- Powierzchnie PU są bardzo wrażliwe na bezpośrednie działanie światła słonecznego i wilgoci. Przechowywać i umieszczać leżankę z dala od obszarów z bezpośrednim działaniem światła słonecznego i wilgotnych.
- Aby usunąć nagromadzony pył wytrzeć leżankę suchą szmatką.
- Okresowe polerowanie produktami chroniącymi PU pomoże wydłużyć żywotność leżanki.

Русский

Правила техники безопасности

- диван не является безопасным для сна младенцев.
- Беречь от огня.

Рекомендации по содержанию и обслуживанию

- PU поверхности очень чувствительны к воздействию прямых солнечных лучей и влаги. Не допускайте попадания прямых солнечных лучей и влаги на диван при хранении и использовании.
- Для удаления пыли протрите изделие сухой тканью.
- Периодическая полировка с помощью защитных средств для PU поможет продлить срок службы дивана.

Português

Diretrizes de segurança

- Um sofá não é uma superfície segura para uma criança dormir.
- Manter afastado do fogo.

Cuidados e Manutenção

- Superfícies de PU são sensíveis à luz solar direta e umidade. Armazene e guarde seu sofá longe da luz solar direta e áreas úmidas.
- Para remover pó acumulado limpe o sofá com um pano seco.
- Periódica passe produtos protetores de PU para ajudar a prolongar a vida útil de seu sofá.

繁体中文

安全說明

- 請勿將本產品讓嬰兒睡眠使用
- 請將本產品遠離火源

保養以及維護說明

- 人造皮革表面對於陽光和潮濕環境敏感，放置本產品時請避免陽光直射以及潮濕環境
- 清除本產品上堆積的灰塵時請使用乾淨和乾燥的布
- 定期使用皮革保養乳保養人造皮革將有助於延長本產品使用壽命

安全說明

- 請勿將本產品讓嬰兒睡眠使用
- 請將本產品遠離火源

保養以及維護說明

- 人造皮革表面對於陽光和潮濕環境敏感，放置本產品時請避免陽光直射以及潮濕環境
- 清除本產品上堆積的灰塵時請使用乾淨和乾燥的布
- 定期使用皮革保養乳保養人造皮革將有助於延長本產品使用壽命

日本語

安全に関するガイドライン

- 幼児を寝椅子の上で眠らせないようにしてください。
- 火に近づけないようにしてください。

お手入れおよび保守に関するガイドライン

- PU表面は、直射日光や湿度に非常に敏感です。寝椅子を直射日光が当たる場所や湿度の多い場所に保管・配置しないでください。
- 蓄積した埃を取り除くには、寝椅子を乾いた布で拭いてください。
- PU保護製品を使用して定期的に研磨することにより、寝椅子の寿命を延ばすことができます。

Қазақ тілі

Қауіпсіздік техникасының ережелері

- диван сабақдн ұрғысы үшін қауіпсіз болып табылмайды.
- Оттан қорғаныз.

Күтім жасау және қызмет көрсету бойынша ұсыныстар

- Бедердің PU күннің сәулелеріне және ылғалдың ықпалына өте сезімтал келеді. Сақтағанда әрі пайдаланғанда диван тәкелей түсетін күннің сәулелері мен ылғалдың түсуіне жол бермеңіз.
- Шан-тозанды кетіру үшін бұйымды құрғақ шүберекпен сүртіңіз.
- PU арналған қорғағыш заттардың көмегімен ұдайы жалтыратып отыру, диван қызмет көрсету мерзімін ұзартуға көмектеседі.

Türkçe

Güvenlik İlkeleri

- Bu tarz bir yatak, bebekler için güvenli bir uyuma alanı değildir.
- Ateşten uzak tutun.

Temizlik ve Bakım İlkeleri

- PU yüzeyler doğrudan güneş ışığına ve neme karşı çok hassastır. Yatađınızı doğrudan güneş ışığı ve nemli alanlardan uzakta saklayın.
- Birkten tozu temizlemek için yatađı kuru bir bezle silin.
- PU koruma ürünleri ile düzenli olarak cilalamak, yatađınızı daha uzun süre kullanmanıza yardımcı olacaktır.



WHAT'S NEXT