

# AC220 AIR

PROFESSIONAL GAMING CHAIR

**Aero**<sup>®</sup>  
Cool



User's Manual  
How to Assemble

[www.aerocool.com.tw](http://www.aerocool.com.tw)

Manual del usuario

Podręcznik użytkownika

使用说明书

Bedienungsanleitung

Руководство пользователя

ユーザーズマニュアル

Manuel d'utilisation

Manual de utilizador

нұсқаулары

Manuale dell'utente

使用説明書

Talimatlar

Pictures are for reference only. Chair parts, accessories and assembly steps are the same as indicated in the manual.

- ES Las imágenes solamente son de referencia. Las piezas, los accesorios y los pasos de montaje de la silla son los mismos que los indicados en el manual.
- DE Die Bilder dienen nur der Veranschaulichung. Stuhlteile, Zubehör und Montageschritte sind mit den Angaben in der Anleitung identisch.
- FR Les images sont fournies uniquement à titre indicatif. Les pièces du fauteuil, les accessoires et les étapes d'assemblage sont les mêmes que ceux indiqués dans le manuel.
- IT Le immagini sono solo per riferimento. Le parti della sedia, gli accessori e le istruzioni per l'assemblaggio sono uguali a quelle indicate nel manuale.
- PL Ilustracje służą wyłącznie jako odniesienie. Części fotela, akcesoria i czynności montażowe, są takie same jak wskazane w podręczniku.
- RU Изображения представлены для общей информации. Детали кресла, принадлежности и этапы установки соответствуют инструкциям руководства.
- PT As ilustrações servem apenas como referência. As peças, os acessórios e os passos de montagem são idênticos aos indicados no manual.
- 繁中 圖片僅供參考。椅子零件・配件和安裝步驟與手冊中所示相同。
- 簡中 图片仅供参考。椅子零件・配件和安裝步驟與手冊中所示相同。
- JA 写真は参照用です。椅子の部品、付属品、および組み立て手順は、マニュアルに示されているものと同じです。
- KZ Суреттер тек анықтама үшін берілген. Орындық бөліктері, керек-жарақтары және құрастыру қадамдары нұсқаулықта көрсетілгендермен бірдей.
- TR Resimler yalnızca başvuru amaçlıdır. Koltuk parçaları, aksesuarlar ve kurulum adımları kılavuzda belirtilenlerle aynıdır.

## Contents

---

Chair Parts ----- 02

### How to assemble AC220 AIR

A. Assemble the seat : Parts of Group-1 ----- 04

B. Assemble the wheel base : Parts of Group-2 ----- 10

### How to attach cushions

A. Attach headrest cushion ----- 12

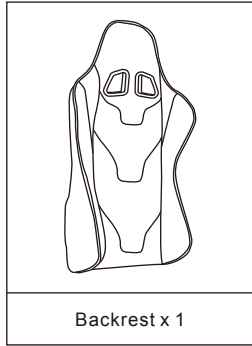
B. Attach back cushion ----- 13

---

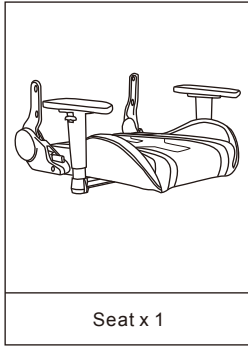
## Chair Parts

Please check and ensure the following parts are in the package.  
If any parts are missing or not included, please call the local distributor for assistance.  
Local distributor information can be obtained from 'Where to Buy' on aerocool.com.tw

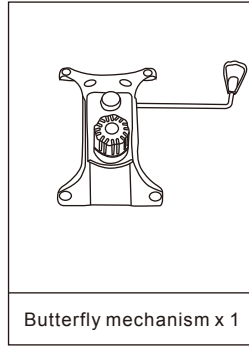
### Group-1



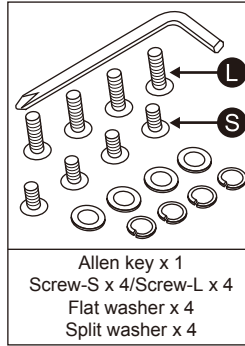
Backrest x 1



Seat x 1

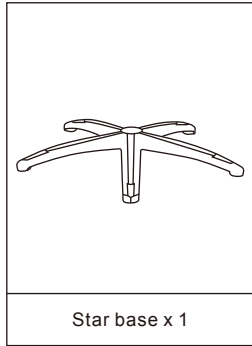


Butterfly mechanism x 1

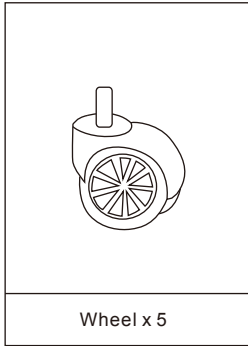


Allen key x 1  
Screw-S x 4/Screw-L x 4  
Flat washer x 4  
Split washer x 4

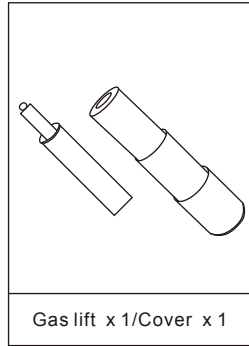
### Group-2



Star base x 1

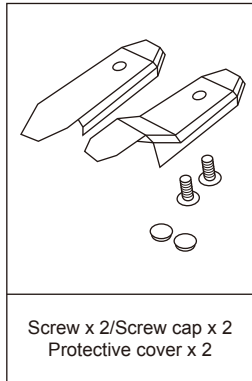


Wheel x 5

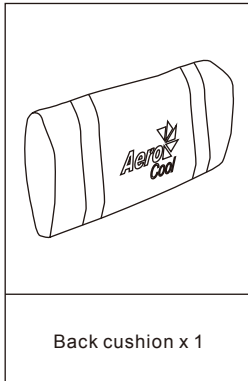


Gas lift x 1/Cover x 1

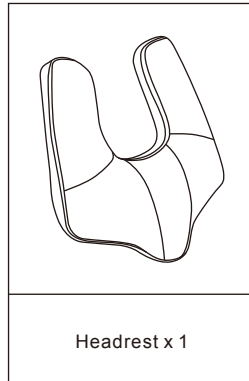
### Group-3



Screw x 2/Screw cap x 2  
Protective cover x 2



Back cushion x 1



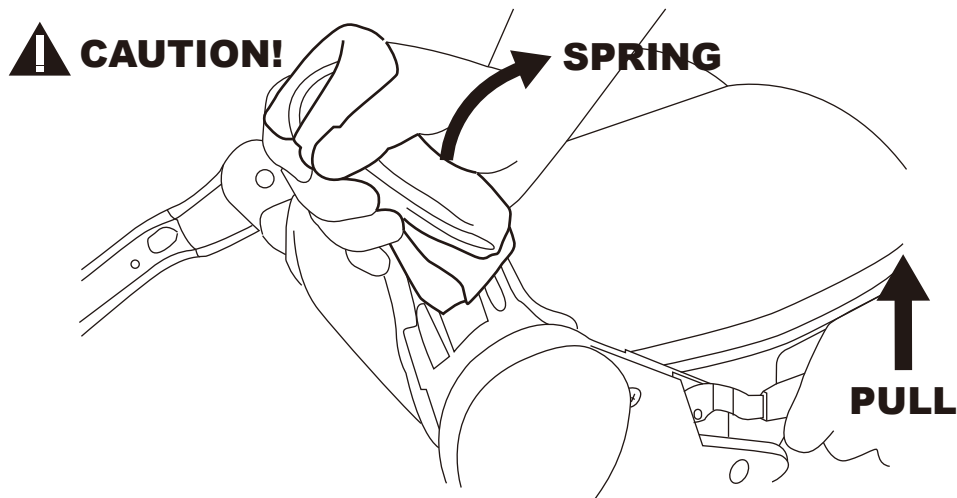
Headrest x 1

- ES Compruebe las piezas siguientes y asegúrese de que se encuentran en el paquete.  
Si alguna de las piezas falta o no se incluye, llame al distribuidor local para obtener ayuda.  
En la sección 'Where to Buy (Dónde comprar)' del sitio web aerocool.com.tw puede obtener información sobre el distribuidor local.
- DE Bitte stellen Sie sicher, dass folgende Artikel im Lieferumfang enthalten sind.  
Wenden Sie sich an den örtlichen Händler, falls etwas fehlen oder beschädigt sein sollte.  
Informationen zu örtlichen Händlern finden Sie unter „Where to Buy (Händler)“ auf aerocool.com.tw
- FR Veuillez vérifier et vous assurer que les pièces suivantes sont dans l'emballage.  
Si des pièces sont manquantes ou ne sont pas incluses, veuillez contacter le distributeur local pour obtenir de l'aide.  
Des informations sur les distributeurs locaux peuvent être obtenues dans la section « Where to Buy (Où acheter) » du site aerocool.com.tw
- IT Controllare ed assicurarsi che la confezione contenga le parti che seguono.  
Se qualsiasi parte manca, o non è inclusa, rivolgersi al distributore locale per l'assistenza.  
Le informazioni sui distributori locali si trovano alla sezione 'Where to Buy (Dove acquistare)' del sito aerocool.com.tw
- PL Sprawdź i upewnij się, że w opakowaniu znajdują się następujące części.  
Jeśli jakichś części brakuje lub nie zostały dostarczone, zadzwoń do lokalnego dystrybutora w celu uzyskania pomocy.  
Informacje o lokalnym dystrybutorze, można uzyskać w zakładce 'Where to Buy (Gdzie można kupić)' pod adresem aerocool.com.tw
- RU Проверьте содержимое упаковки и убедитесь в наличии следующих компонентов.  
Если какой-либо из компонентов отсутствует или не включен в комплект, обратитесь за помощью к торговому представителю.  
Сведения о торговом представителе представлены в разделе "Where to Buy (Места продаж)" на веб-сайте aerocool.com.tw
- PT Certifique-se de que as seguintes peças estão incluídas na embalagem.  
Se alguma peça estiver em falta ou não for fornecida, contacte o distribuidor local para obter ajuda.  
As informações do distribuidor local podem ser obtidas em "Where to Buy (Onde comprar)" na página aerocool.com.tw
- 繁中 請檢查並確保包裝中有包含以下零件。  
如果缺少任何零件，請來電致當地經銷商尋求幫助。  
當地經銷商的資訊可以從aerocool.com.tw的“Where to Buy”上獲得。
- 簡中 請檢查並確保包裝中有包含以下零件。  
如果缺少任何零件，請來電致當地經銷商尋求幫助。  
當地經銷商的信息可以從aerocool.com.tw “Where to Buy”獲得。
- JA 次の部品がパッケージに入っていることを確認してください。  
部品が不足している、または、含まれていない場合は、販売代理店にお問い合わせください。  
販売代理店の情報は aerocool.com.tw の「Where to Buy (購入先)」から入手できます。
- KZ Бумада төмендегі бөліктердің бар-жоғын тексеріп шығыңыз.  
Егер қандай да бір бөлік бумада жоқ болса, көмек алу үшін жергілікті дистрибьюторға қоңырау шалыңыз.  
Жергілікті дистрибьютор туралы ақпаратты aerocool.com.tw веб-сайтындағы "Where to Buy (Сату орындары)" бөлімінен алуға болады
- TR Lütfen aşağıdaki parçaları kontrol edip, pakette bulduklarından emin olun.  
Herhangi bir parça eksikse, yardım için lütfen yerel dağıtıcıyı arayın.  
Yerel dağıtıcı bilgileri, aerocool.com.tw adresindeki 'Where to Buy (Satın Alma Noktaları)' kısmından elde edilebilir.

**Caution: Use protective gloves for this step.**  
**Work Gloves Required! Using bare hands may cause serious injury.**

## A. Assemble the seat : Parts of Group-1

Hold the metal bracket down firmly before pulling the lever. When the lever is pulled, it causes the metal bracket to spring into an upright position almost immediately.



ES - Precaución : Utilice guantes protectores para esta configuración. ¡Se necesitan guantes! El uso del producto con las manos desprotegidas puede provocar lesiones graves.  
- Sujete firmemente el soporte metálico antes de tirar de la palanca.  
- Cuando se tira de la palanca, hace que el soporte metálico salte en una posición vertical casi inmediatamente.

DE - Achtung : Tragen Sie bei der Aufstellung Schutzhandschuhe. Arbeitshandschuhe erforderlich! Ohne Handschuhe drohen ernsthafte Verletzungen.  
- Drücken Sie die Metallhalterung fest nach unten bevor Sie den Hebel betätigen.  
- Die Betätigung des Hebels lässt die Metallhalterung unmittelbar in eine aufrechte Position springen.

FR - Attention : Utilisez des gants de protection pour cette installation. Gants de travail requis ! Procéder à mains nues peut causer des blessures graves.  
- Tenez fermement le support métallique avant de tirer le levier.  
- Lorsque le levier est tiré, il provoque le redressement du support métallique à ressort dans une position verticale presque immédiatement.

IT - Attenzione : Utilizzare guanti protettivi durante l'assemblaggio. Sono necessari guanti da lavoro! L'uso di altri tipi di guanti può risultare in gravi lesioni.  
- Prima di tirare la leva, assicurarsi di avere una presa solida sulla staffa metallica.  
- Dopo aver tirato la leva, la staffa in metallo si sposterà automaticamente nella posizione verticale.

PL - Ostrzeżenie : Do tych ustawień należy użyć rękawice ochronne. Wymagane rękawice robocze! Używanie gołych rąk może spowodować poważne obrażenia.  
- Trzymając metalowy wspornik mocno pociągnij dźwignię  
- Kiedy dźwignia zostanie pociągnięta, to spowoduje, że metalowy wspornik natychmiast odskoczy do wyprostowanej pozycji .

RU - Осторожно! На данном этапе установки наденьте защитные рукавицы. Использование рукавиц является обязательным! Выполнение работ без рукавиц может привести к серьезной травме.  
- Надёжно удерживайте металлический кронштейн, прежде чем поднять рычаг.  
- Подъём рычага приводит к резкому подъёму металлического кронштейна в вертикальное положение

PT - Atenção : Utilize luvas de proteção para esta instalação. É obrigatória a utilização de luvas de proteção! A utilização das mãos desprotegidas pode originar ferimentos graves.  
- Segure firmemente o suporte metálico antes de puxar a alavanca.  
- Quando a alavanca é puxada, faz com que o suporte de metal vá para posição vertical quase imediatamente.

繁中 - 注意：這步驟需要建議使用工作手套或布料！  
赤手可能會導致嚴重傷害。  
- 在拉起機械臂之前，請牢牢握住金屬支架。  
- 當機械臂被拉起時，會使得金屬支架立即回彈。

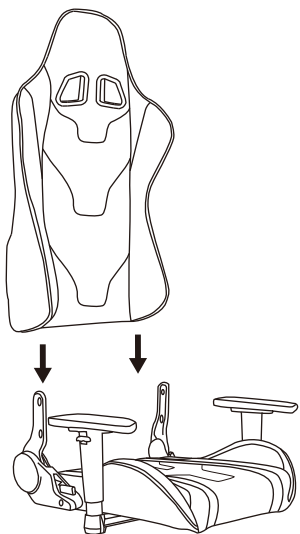
簡中 - 注意：這步驟需要建議使用工作手套或布料！  
赤手可能會導致嚴重傷害。  
- 在拉起機械臂之前，請牢牢握住金屬支架。  
- 當機械臂被拉起時，會使得金屬支架立即回彈。

JA - 注意：この設定には保護手袋を使用してください。作業手袋が必要です！  
素手を使用すると重傷を負う可能性があります。  
- レバーを引く前に、金属製のブラケットを保持します。  
- レバーをプルアップしている場合は、金属スタントは、すぐに立ち直るだろう。

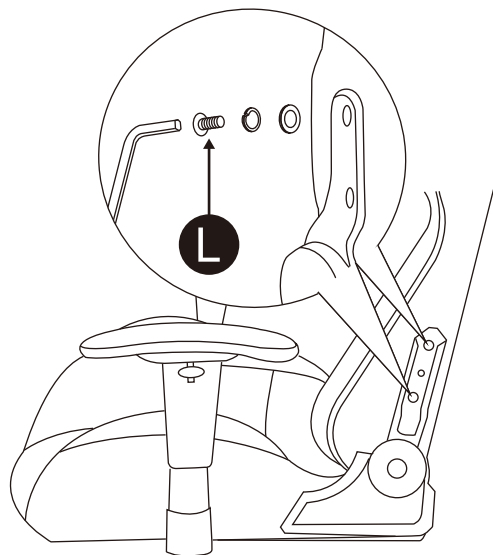
KZ - Сақ болыңыз : Осы орнату жұмысы үшін қорғаныш қолғапты пайдаланыңыз. Жұмыс қолғабы қажет! Құр қолмен пайдалану ауыр жарақат алуға әкелуі мүмкін.  
- Тұтқаны тартар алдында металл бұрышты мықтап ұстап тұрыңыз  
- Тұтқаны басып тұру металл бұрыштың тік күйіне бірден қайта түсуіне алып келеді.

TR - Dikkat : Bu kurulum için koruyucu eldivenler kullanın. İş eldivenleri gereklidir! Çıplak ellerle çalışmak ciddi yaralanmaya neden olabilir.  
- Kolu çekmeden önce metal dirseği sıkıca tutunuz.  
- Kolu çektiğinizde metal dirsek dik konuma gelir.

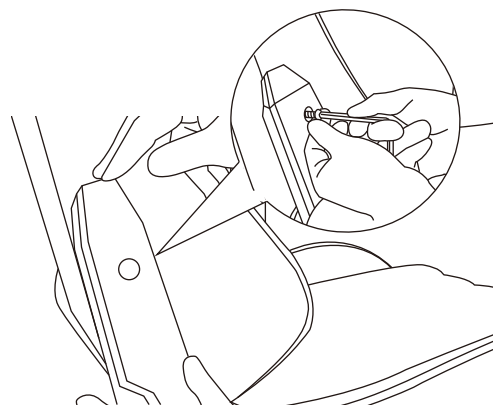
1. Attach the backrest to the seat.



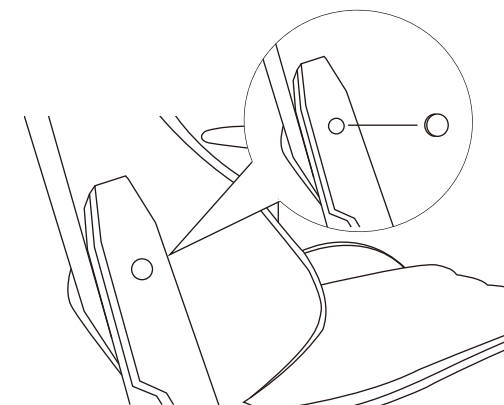
2. Fasten with screws provided.



3. Fasten the protective covers with provided screws.



4. Cover the screw holes with the screw caps.



ES 1. Acople el respaldo a la silla.

2. Fíjelos con los tornillos proporcionados.

DE 1. Bringen Sie die Rückenlehne am Sitz an.

2. Befestigen Sie sie mit den mitgelieferten Schrauben.

FR 1. Attachez le dossier au fauteuil.

2. Fixez avec les vis fournies.

IT 1. Mettere le staffe sul sedile.

2. Fissarle utilizzando le viti fornite in dotazione.

PL 1. Przymocuj oparcie pleców do fotela.

2. Przymocuj dostarczonymi śrubami.

RU 1. Прикрепите спинку кресла к сидению.

2. Закрепите входящими в комплект винтами.

PT 1. Encaixe o encosto na cadeira.

2. Aperte com os parafusos fornecidos.

繁中 1. 將椅背裝到椅座上。

2. 用提供的螺絲鎖緊。

簡中 1. 將椅背裝到椅座上。

2. 用提供的螺絲鎖緊。

JA 1. 背もたれをシートに取り付けます。

2. 付属のねじで固定します。

KZ 1. Арқалықты орындыққа тіркеңіз.

2. Берілген бұрандалармен бекітіңіз.

TR 1. Arkalığı koltuğa takın.

2. Sağlanan vidalarla sabitleyin.

ES 3. Fije las tapas de protección con los tornillos proporcionados.

DE 3. Befestigen Sie die Schutzabdeckungen mit den mitgelieferten Schrauben.

FR 3. Fixez les couvercles de protection avec les vis fournies.

IT 3. Fissare le coperture protettive utilizzando le viti fornite in dotazione.

PL 3. Przymocuj dostarczonymi śrubami osłony ochronne.

RU 3. Прикрепите подлокотники входящими в комплект винтами.

PT 3. Aperte as capas de proteção com os parafusos fornecidos.

繁中 3. 將塑膠蓋對準螺絲孔並用螺絲鎖緊。

簡中 3. 將塑料盖对准螺絲孔并用螺絲鎖緊。

JA 3. 付属のねじで保護カバーを固定します。

KZ 3. Берілген бұрандалар көмегімен қорғаныш қақпақтарды бекітіңіз.

TR 3. Korumucu kapakları sağlanan vidalarla sabitleyin.

4. Cubra el orificio del tornillo con la tapa para tornillos.

4. Decken Sie die Schraubenlöcher mit den Schraubekappen ab.

4. Couvrez le trou de vis avec le capuchon à vis.

4. Tappare il foro della vite utilizzando i cappucci.

4. Zaskłoń otwór na śrubę nasadką śruby.

4. Закройте отверстия для винтов заглушками.

4. Tape o orifício do parafuso com a tampa do parafuso.

4. 蓋上螺絲孔蓋

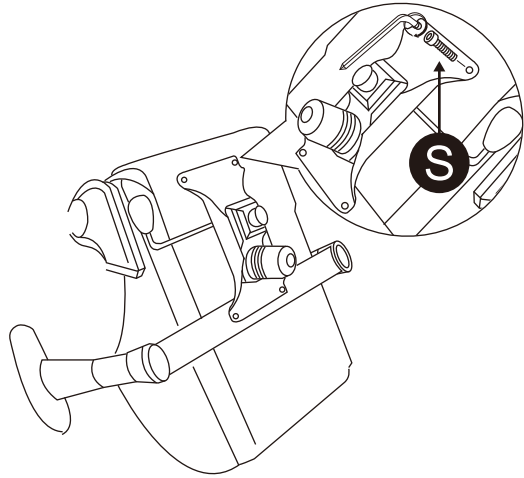
4. 蓋上螺絲孔蓋

4. ねじキャップでねじ穴を覆います。

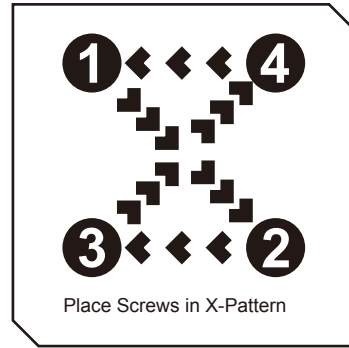
4. Бұранда саңылауын бұрандалы қақпақпен жабыңыз.

4. Vida deliğini vida kapağıyla kapatın.

5. Align the butterfly mechanism with the screw holes at the bottom of the seat as shown in image below.



NOTE : Place the screws by hand before tightening them in an X-Pattern with the allen key.



ES 5. Alinee el mecanismo de mariposa con los orificios de los tornillos en la parte inferior de la silla tal y como se muestra en la imagen anterior y siguiente.

NOTA : Coloque los tornillos a mano apretándolos siguiendo un patrón con forma de X con la llave allen.

DE 5. Richten Sie den Klappmechanismus an den Schraubenlöchern an der Unterseite des Sitzes auf; siehe Abbildung unten/oben.

Hinweis : Platzieren Sie die Schrauben von Hand, bevor Sie sie kreuzweise mit einem Inbusschlüssel festziehen.

FR 5. Aligned le mécanisme papillon avec les trous de vis sur la partie inférieure du fauteuil comme indiqué dans l'image ci-dessus/ci-dessous.

REMARQUE : Placez les vis à la main avant de les serrer selon un motif en forme de X avec la clé Allen.

IT 5. Allineare il meccanismo a farfalla con i fori delle viti sulla parte inferiore del sedile, come mostrato nelle immagini di cui sopra/sotto.

NOTA : Inserire le viti a mano prima di stringerle, seguendo uno schema a X, utilizzando la chiave di tipo Allen.

PL 5. Dopasuj mechanizm motylkowy do otworów na śruby w dolnej części fotela, jak pokazano na ilustracji powyżej/poniżej.

UWAGA : Umieść śruby ręką przed ich dokręceniem kluczem imbusowym według wzoru X.

RU 5. Совместите механизм "бабочка" с отверстиями для винтов в нижней части кресла, как показано на рисунке выше или ниже.

ПРИМЕЧАНИЕ. Установите винты вручную, а затем затяните их крестообразно шестигранным ключом.

PT 5. Alinhe o mecanismo de borboleta com os orifícios dos parafusos na parte inferior da cadeira, como ilustrado acima/abaixo.

NOTA : Coloque os parafusos manualmente antes de os apertar de forma cruzada com uma chave sextavada.

繁中 5. 將蝴蝶式托盤與椅座底部的螺絲孔對齊，如上/下圖所示。

注解：將螺絲交錯依序鎖上，待固定後再依序鎖緊。

簡中 5. 將蝴蝶式托盤與椅座底部的螺絲孔對齊，如上/下圖所示。

注解：將螺絲交錯依序鎖上，待固定後再依序鎖緊。

JA 5. 上/下の図に示すように、バタフライ機構をシート底部のねじ穴に合わせます。

注：六角レンチでXパターンを締める前に、ねじを手で置きます。

KZ 5. Қанатты механизмді орындықтың астыңғы жағындағы бұранда саңылауларымен жоғарыдағы/төмендегі суретте көрсетілгендей туралаңыз.

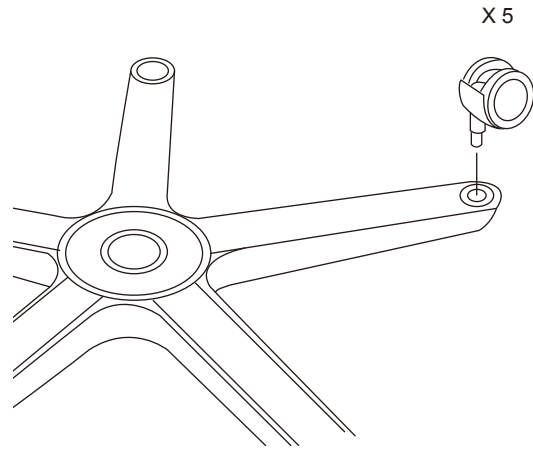
ЕСКЕРТПЕ : Бұрандаларды алты қырлы гайка кілтімен X үлгісінде бекітпес бұрын қолмен орналастырыңыз.

TR 5. Kelebek mekanizmayı, yukarıdaki/aşağıdaki görüntüde gösterildiği gibi koltuğun altındaki vida delikleriyle hizalayın.

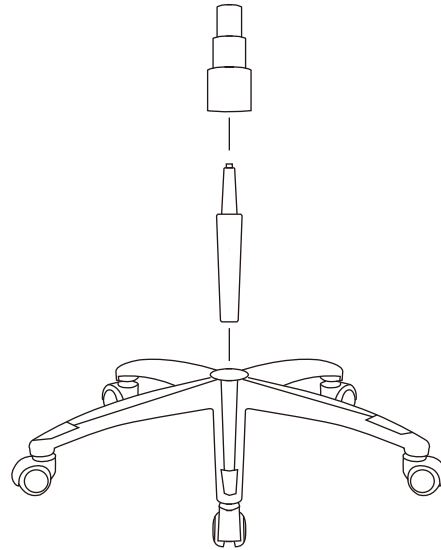
NOT : Vidaları, alyan anahtarıyla bir X düzeninde sıkmadan önce elle takın.

## B. Assemble the wheel base : Parts of Group-2

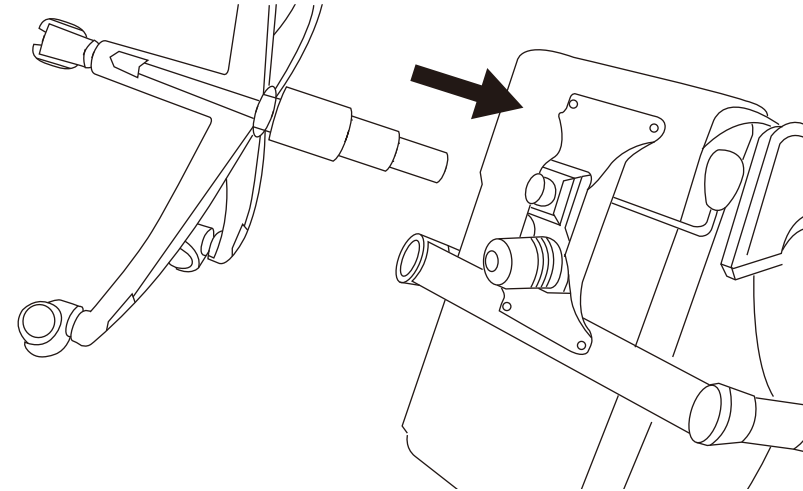
1. Push and twist the wheels into the star base.



2. Place the cylinder cover over the gas lift.



3. Place the chair face down and insert the star base into the butterfly mechanism.



ES 1. Empuje y gire las ruedas en la base de estrella.

2. Coloque la cubierta del cilindro sobre el elevador de gas.

DE 1. Drücken und drehen Sie die Räder in den sternförmigen Fuß.

2. Platzieren Sie die Zylinderabdeckung über der Gasdruckfeder.

FR 1. Poussez et tournez les roulettes dans le piètement en forme d'étoile.

2. Placez le couvercle cylindrique sur le vérin pneumatique.

IT 1. Spingere e girare le ruote nella base a stella.

2. Mettere la copertura del cilindro sul sistema di sollevamento a gas.

PL 1. Wciśnij i przekręć kółka w podstawie gwiazdowej.

2. Umieść pokrywę cylindra nad gazowym podnośniku.

RU 1. Прижмите и прикрутите колеса к крестовине.

2. Установите цилиндрическую оболочку на газлифт.

PT 1. Encaixe e torça as rodas na base em forma de Testrela.

2. Coloque a capa sobre o amortecedor a gás.

繁中 1. 將輪子旋轉並同時壓入腳座固定孔。

2. 將氣壓蓋放在氣壓棒。

簡中 1. 將輪子旋轉并同时压入脚座固定孔。

2. 将气压盖放在气压棒。

JA 1. キャスターを押してスターベースにねじ込みます。

2. シリンダーカバーをガスリフトの上に置きます。

KZ 1. Дөңгелектерді жұлдыз тәрізді негізге қарай басып бұраңыз.

2. Цилиндр қақпағын газ көтергішінің үстіне орналастырыңыз.

TR 1. Tekerleri yıldız tabana itip döndürün.

2. Silindir kapağı gazlı yükseltici üzerine yerleştirin.

ES 3. Coloque la silla boca abajo e inserte la base de estrella en el mecanismo de mariposa.

PT 3. Coloque a cadeira virada para baixo e insira a base no mecanismo de borboleta.

DE 3. Drehen Sie den Stuhl und stecken Sie den sternförmigen Fuß in den Klappmechanismus.

繁中 3. 將椅子朝下使氣壓棒固定孔對準氣壓棒並向下壓緊。

FR 3. Placez le fauteuil face orientée vers le bas et insérez le piètement en forme d'étoile dans le mécanisme papillon.

簡中 3. 將椅子朝下使气压棒固定孔对准气压棒并向下压紧。

IT 3. Capovolgere la sedia ed inserire la base a stella nel meccanismo a farfalla.

JA 3. 椅子の下向きに置き、スターベースをバタフライ機構に挿入します。

PL 3. Umieść fotel górną w dół i włóż podstawę gwiazdową do mechanizmu motylkowego.

KZ 3. Орындық бетін төмен қаратыңыз және жұлдыз тәрізді негізді қанатты механизмге салыңыз.

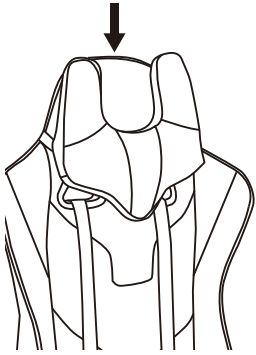
RU 3. Положите кресло сиденьем вниз и вставьте крестовину в механизм "бабочка".

TR 3. Koltuğu ters döndürün ve yıldız tabanı kelebek mekanizmaya geçirin.

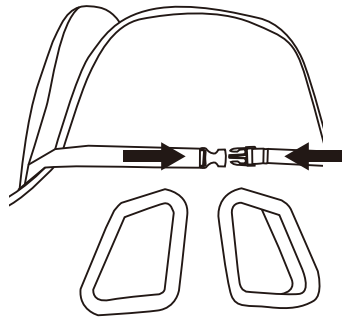


## A. Attach headrest cushion

1. Put headrest cushion on the backrest.



2. Pull the straps to the back of the backrest and click them into place.



ES 1. Coloque el acolchado del reposacabezas en el respaldo.

DE 1. Bringen Sie das Kopfpolster an der Rückenlehne an.

FR 1. Mettez le coussin du repose-tête sur le dossier.

IT 1. Mettere il poggiatesta sullo schienale.

PL 1. Umieść wkładkę oparcia głowy na oparciu pleców.

RU 1. Положите подголовник на спинку.

PT 1. Coloque o apoio para cabeça no encosto.

繁中 1. 將頭枕放在靠背上。

簡中 1. 將頭枕放在靠背上。

JA 1. ヘッドレストクッションを背もたれに置きます。

KZ 1. Бас тірегішінің жастығын арқалыққа қойыңыз.

TR 1. Koltuk başlığı yastığını arkalığa takın.

ES 2. Tire las correas a la parte posterior del respaldo y haga clic en su lugar.

DE 2. Verbinden Sie die Riemen hinter der Kopfstütze miteinander.

FR 2. Tirez les sangles à l'arrière du dossier et attachez-les avec les clips à chaque extrémités

IT 2. Tirare le cinghie sul retro dello schienale per mantenere la posizione.

PL 2. Wyciągnij taśmy z tyłu opracia i zapnij je w tym miejscu.

RU 2. Пристегните ремни за спинкой сиденья

PT 2. Puxe as alças para a parte traseira do encosto e prenda no lugar.

繁中 2. 將鬆緊帶拉到椅背後，並將它們一起扣上。

簡中 2. 將鬆緊帶拉到椅背後，並將它們一起扣上。

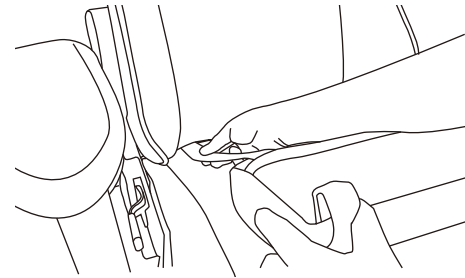
JA 2. ゴムバンドがバックを引っ張って、その後アップバックル。

KZ 2. Орындық арқасынан белдікті тартыңыз да, оны орнында бекітіңіз.

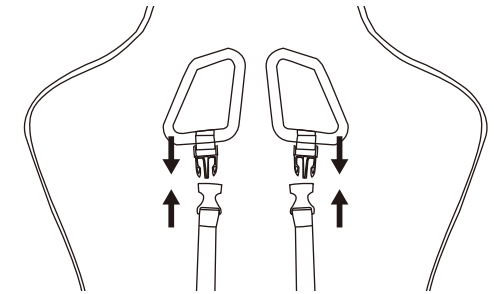
TR 2. Kemerleri koltuk sırtlığının arkasına doğru çekiniz ve birbirlerine kilitleyiniz.

## B. Attach back cushion

1. Slide the back cushion straps between the backrest and the seat and pull through from the back.



2. Pull the straps through the shoulder belt holes and click them into place.



ES 1. Deslice las correas del almohadillado traseras entre el respaldo y el asiento y tire a través de la parte posterior.

DE 1. Schieben Sie die hinteren Polsterriemen zwischen Rückenlehne und Sitz und ziehen Sie sie von der Rückseite hindurch.

FR 1. Faites glisser les sangles du coussin arrière entre le dossier et le fauteuil et tirez depuis l'arrière.

IT 1. Far scorrere le fasce dello schienale tra le staffe ed il sedile, quindi tiararle dalla parte posteriore.

PL 1. Przesuń pasy wkładki tylnej pomiędzy oparciem pleców i fotelem i pociągnij od tyłu.

RU 1. Проденьте ремни задней подушки между спинкой и сиденьем и протяните назад.

PT 1. Passe as cintas entre o encosto e a cadeira e puxe-as.

繁中 1. 透過椅子座椅和椅背之間的縫隙穿過鬆緊帶並從後拉出。

簡中 1. 透過椅子座椅和靠背之間的縫隙穿過鬆緊帶並從後拉出。

JA 1. バッククッションストラップを背もたれとシートの間でスライドさせ、後ろから引き抜きます。

KZ 1. Арқалық және орындық арасындағы артқы жастық таспаларын сырғытыңыз және арқадан тартыңыз.

TR 1. Arkalık ve koltuk arasındaki arka yastık kayışlarını kaydırın ve arkadan çekin.

ES 2. Tire de las correas a través de los orificios del cinturón para los hombros y encajelas en su posición.

DE 2. Ziehen Sie die Riemen durch die Schultergurtöffnungen und lassen Sie sie einrasten.

FR 2. Tirez les sangles à travers les trous de la ceinture d'épaule et enclenchez-les en place.

IT 2. Tirare le fasce attraverso i fori della tracolla e fissarle in sito.

PL 2. Pociągnij pasy za pasem na ramiona i zatrzaśnij je na swoim miejscu.

RU 2. Протяните ремни через отверстия для плечевых ремней и закрепите их защелкой.

PT 2. Puxe as cintas através dos orifícios para passagem do cinto para o ombro e encaixe as extremidades.

繁中 2. 將鬆緊帶穿過肩帶孔，並將它們一起扣上。

簡中 2. 將鬆緊帶穿過肩帶孔，並將它們一起扣上。

JA 2. ストラップを肩ベルトの穴に通し、それらを所定の位置に合わせます。

KZ 2. Таспаларды иық белдігінің саңылаулары арқылы тартып алып, оларды орнына басып кіргізіңіз.

TR 2. Kayışları omuz kemeri deliklerinin içinden çekin ve yerlerine geçirin.





*Be cool! Be Aerocool!*