

# Руководство по эксплуатации радиоуправляемых квадрокоптеров

Благодарим Вас за покупку радиоуправляемой модели квадрокоптера в нашей компании! Все товары прошли тщательный контроль качества и были протестированы перед поступлением в продажу, мы уверены в том, что при соблюдении всех правил эксплуатации модель прослужит Вам долго и исправно. Пожалуйста, внимательно прочтите данную инструкцию и строго выполняйте все её положения. Если Вы не согласны с каким-либо положением данной инструкции или считаете его невыполнимым – незамедлительно верните товар в полной заводской комплектации в торговую организацию, не приступая к его эксплуатации. При возврате товара покупатель обязан предоставить подтверждение покупки товара в данной организации в соответствии с действующим законодательством. Если у Вас возникнут вопросы по эксплуатации модели – пожалуйста, обратитесь в службу технической поддержки производителя, либо торговой организации, в которой был приобретён товар.

**Внимание! Внешний вид товара, комплектация и характеристики могут изменяться производителем без предварительных уведомлений.**

## Меры безопасности

- Данная модель – технически сложное устройство, требующее осторожной эксплуатации
- Данная модель не является игрушкой. Детям, не достигшим 14-летнего возраста, запрещается эксплуатировать модель без присмотра взрослых
- Не запускайте вашу модель в местах большого скопления людей. Радиоуправляемая модель может стать причиной несчастного случая
- Поскольку Ваша модель управляется посредством радиосигнала, она подвержена помехам от многих источников, находящихся вне зоны видимости. Так как радиопомехи могут вызвать кратковременную потерю управления моделью, всегда оставляйте свободной зону безопасности вокруг модели для предотвращения столкновений
- Некоторые элементы Вашей модели в процессе работы могут нагреваться. Будьте внимательны и избегайте ожогов
- Не используйте модель ночью (если она не имеет светодиодной подсветки), а также в любых других обстоятельствах, при которых визуальный контроль может быть затруднён
- Эксплуатация модели с механическими повреждениями, а также с неисправными электронными компонентами, влечёт за собой серьёзный риск для жизни и здоровья окружающих, а также для их имущества
- При наличии повреждений или отказов системы управления, а также электронных компонентов, немедленно прекратите эксплуатацию модели до полного устранения неисправностей
- Используйте для передатчика элементы питания одного типа и производителя с одинаковым уровнем заряда. Несоблюдение данного условия может вызвать полную потерю управления!
- Используйте только зарядное устройство, поставляемое в комплекте, либо рекомендованное производителем модели, либо его официальным представителем
- Заряжайте аккумулятор на огнеупорной поверхности в пожаробезопасном месте
- Никогда не заряжайте аккумуляторы без присмотра
- Никогда не заряжайте аккумулятор, установленный на модели
- Никогда не эксплуатируйте модель при ветре более 5 м/с

## Правила эксплуатации аккумуляторов

Перед началом эксплуатации аккумулятора проведите подробный визуальный осмотр аккумуляторов, проводов и разъемов на предмет повреждений. Не заряжайте и не эксплуатируйте поврежденные батареи.

Покупатель полностью принимает на себя ответственность за любые риски, связанные с эксплуатацией аккумуляторов. Если вы не согласны с данным положением - не приступайте к эксплуатации батареи и незамедлительно верните товар в торговую организацию. При возврате товара покупатель обязан предоставить подтверждение покупки товара в данной организации в соответствии с действующим законодательством.

- Используйте только специализированные зарядные устройства для Li-PO аккумуляторов. Никогда не используйте зарядные устройства для Ni-CD и Ni-MH аккумуляторов. При использовании универсального зарядного устройства убедитесь, что выбран режим Li-PO. Не используйте зарядные устройства из комплектов моделей с аккумуляторами другого типа.
- Следите за состоянием аккумулятора в процессе заряда. При появлении вздутия элементов немедленно отсоедините батарею от зарядного устройства и переместите ее на огнеупорное покрытие. Не возобновляйте процесс заряда неисправной батареи.
- Короткое замыкание вызывает быстрый разряд, сила тока при этом превышает допустимую, что может стать причиной выхода аккумулятора из строя, возгорания и тяжёлых ожогов. Не допускайте короткого замыкания батарей и отдельных элементов.
- При возникновении ударных нагрузок (например, при аварии модели) внимательно осмотрите аккумулятор на огнеупорной поверхности. Продолжайте эксплуатацию батареи только при полной уверенности в отсутствии повреждений.

- При любых операциях с проводами и разъёмами не допускайте замыкания аккумулятора металлическими предметами. При замене разъёмов никогда не отрезайте оба провода одновременно.
- Не храните аккумуляторы под прямым солнечным светом.
- Не допускайте падения напряжения ниже 3.2 В на один элемент батареи. Глубокий разряд приводит к необратимым повреждениям аккумулятора и создает риск возгорания. При необходимости используйте индикаторы напряжения.
- Регулятор оборотов, либо преобразователь бортового питания должен иметь Li-PO режим, ограничивающий уровень разряда батареи. Перенастройте регулятор в Li-PO режим перед началом эксплуатации с Li-PO аккумулятором в соответствии с инструкцией производителя регулятора.
- При длительном хранении аккумулятора (более недели), напряжение одного элемента батареи должно быть в диапазоне 3.7-3.87 В. Несоблюдение этого условия существенно снижает срок службы аккумулятора!
- При эксплуатации аккумуляторов, состоящих более чем из одного элемента, применяйте режим балансировки как минимум при каждом пятом цикле заряд-разряд.
- Соблюдайте осторожность при эксплуатации силовых Li-PO аккумуляторов при отрицательной температуре. Существенно снижается время работы модели и мощность двигателя в первую минуту работы.

## Ответственность покупателя

- Покупатель несёт полную ответственность за соблюдение всех положений настоящей инструкции
- Покупатель несёт полную ответственность за ущерб, нанесённый собственной жизни, здоровью и имуществу, а также жизни, здоровью и имуществу третьих лиц в результате ненадлежащей эксплуатации товара
- Покупатель обязан принять во внимание, что модель не является игрушкой и представляет собой технически сложное устройство, требующее бережной эксплуатации
- Покупатель несёт ответственность за то, что дети, не достигшие 14-летнего возраста, не будут эксплуатировать модель без присмотра взрослых

## Гарантийные обязательства

- Товар подлежит гарантийному ремонту или замене в течение двух месяцев с момента приобретения при наличии заводского брака
- Гарантийный ремонт осуществляется продавцом
- Транспортные расходы на отправку товару продавцу, а также на получение покупателем отремонтированного товара, несёт продавец, если случай был признан гарантийным
- Если случай не признан гарантийным, транспортные расходы в полном объёме несёт покупатель
- Гарантийный ремонт осуществляется продавцом.
- Гарантийный ремонт или замена приобретенного изделия в течении гарантийного срока осуществляется только при соблюдении следующих условий:
  - Наличие заполненного гарантийного талона с датой продажи и печатью организации-продавца (если имеется)
  - Наличие подтверждения покупки товара в данной организации в соответствии с действующим законодательством

## Гарантия не распространяется

- На расходные материалы: технические жидкости, свечи зажигания и накаливания, герметизирующие составы, шины и диски, светодиоды, элементы питания, аккумуляторные батареи, кабели и переходники, а также на детали, имеющие износ при их эксплуатации (коллекторные, бесколлекторные моторы и ДВС, шестерни и валы приводов всех типов, подшипники, кольца, втулки и т.п. детали вращения)
- На запасные части и электронику для моделей, установленную на модель пользователем самостоятельно, а также вне сервисной мастерской продавца либо дистрибьютора, включая: детали и агрегаты подвески, рамы, трансмиссии и других узлов модели, а также электромоторы, сервоприводы, защитную, регулирующую и управляющую электронику.
- На изделия, которые были повреждены в результате безответственного или небрежного обращения, несоблюдения инструкции по пользованию изделием, постороннего вмешательства в электрическую схему изделия или выполнения самостоятельного ремонта или разборки модели.
- На изделия, которые имеют следы попадания внутрь механизмов и электроники, жидкостей или других посторонних предметов и веществ, а также имеющие механические повреждения, полученные в результате ударов, падений, перегрузок и/или перегревов узлов и механизмов.

## Основания для отказа в предоставлении гарантийного обслуживания

- Нарушения потребителем правил эксплуатации, хранения или транспортировки, повлекших за собой выход изделия из строя
- Действия третьих лиц: ремонт или внесение несанкционированных изготовителем конструктивных или схематических технических изменений неуполномоченными лицами
- Наличие признаков попадания внутрь изделий жидкостей, посторонних предметов, насекомых
- Наличие механических повреждений
- Использование нестандартного оборудования (аккумуляторы, зарядные устройства, радиоаппаратура), которое могло вызвать выход изделия из строя
- Изменение конструкции или внутреннего устройства изделия
- Повреждения или возникновение проблем из-за проникновения влаги, за исключением компонентов, которые позиционируются как влагозащищенные

## Ограничения гарантии

Производитель гарантирует работоспособность радиоуправляемой модели (далее – изделия) в течение гарантийного срока только при условии использования изделия в тех целях, для которых оно предназначено производителем, при надлежащем соблюдении правил предстартовой подготовки и настройки, бережного обращения с изделием и аккуратного хранения, своевременного обслуживания и диагностики возможных неисправностей и отсутствии механических повреждений частей и механизмов изделия.

Производитель гарантирует отсутствие брака в материалах деталей изделия и в его сборке. В случае обнаружения заводских дефектов в деталях или в сборке изделия, немедленно прекратите использование изделия и обратитесь по месту покупки. Гарантийному ремонту или замене подлежат только те части или детали изделия, в которых обнаружен брак. Если эксплуатация неисправного изделия приведет к аварии изделия с механическими повреждениями, к механическому разрушению, возгоранию или выходу из строя других деталей изделия - гарантия не будет покрывать такие повреждения других частей и деталей, кроме той, которая непосредственно имеет заводской брак. В таких случаях ремонт деталей, поврежденных вследствие эксплуатации неисправного изделия (кроме ремонта деталей, имеющих заводской брак) оплачивает покупатель.

## Ответственность продавца

Продавец не отвечает за какие-либо убытки покупателя, прямые или косвенные.

Размеры компенсации покупателю со стороны продавца ни при каких обстоятельствах не могут превышать стоимости оплаченного товара.

## Подача претензии по гарантийным обязательствам

Убедитесь, что вы сохранили чек с суммой и датой продажи. Документ, подтверждающий покупку, должен быть представлен вместе с гарантийной претензией в письменном виде по установленному законом образцу. В обратном случае, претензия не будет рассматриваться.

Для получения помощи и информации, свяжитесь с продавцом, у которого приобретался товар. Если он не в состоянии вам помочь или не в состоянии справиться с конкретной проблемой, пожалуйста, обратитесь к ближайшему дистрибьютору производителя в вашем регионе.

Претензии за пределами страны производителя могут иметь дополнительные ограничения и могут быть связаны с затратами на почтовые услуги.

Все возвращенные компоненты должны сопровождаться письменным описанием возникшей проблемы и копией чека или счета-фактуры. Пожалуйста, отправьте эти копии вместе с компонентами и укажите полностью ваш почтовый адрес. Пожалуйста, укажите ваш номер телефона и действительный адрес электронной почты, чтобы наши сотрудники в случае необходимости могли оперативно с Вами связаться.

Пожалуйста, обратите внимание: во многих случаях быстрее и экономически более выгодно производить ремонт и замену деталей в сервисных центрах. Мы оставляем за собой право провести экспертизу возвращенного товара или его компонентов, которая подтвердит правомерность гарантийного требования, прежде чем произвести ремонт или замену возвращенного компонента. Любой ремонт, проведенный для устранения неисправности, полученной из-за пренебрежения или злоупотребления правилами эксплуатации и/или обслуживания, платный (запчасти, работа, а также издержки на пересылку). Плата взимается по факту выполнения работ.

## Подготовка модели к запуску

- Извлеките модель из коробки, освободите её от стяжек, проволоки и любых других фиксирующих приспособлений
- Убедитесь, что модель собрана согласно схемам, приведённым в инструкции производителя. Все детали должны быть надёжно закреплены

- Проверьте силовой аккумулятор, он должен быть полностью заряжен. Полностью заряжайте аккумулятор перед каждым заездом – использование разряженных, либо частично разряженных аккумуляторов может привести к электронным компонентам модели!
- Проверьте все разъемные и неразъемные электрические соединения. Всегда помните о том, что любые повреждение и отсутствие контакта в проводке модели могут привести к потере управления моделью, отказу двигателя и к возгоранию компонентов модели
- Установите аккумуляторы или батарейки указанного производителем типоразмера в передатчик
- Никогда не используйте элементы питания разных производителей, с разным уровнем заряда, характеристиками, а также одинаковые батарейки, купленные в разное время!

*Никогда не используйте элементы питания разных производителей, с разным уровнем заряда, характеристиками, а также одинаковые батарейки, купленные в разное время!*

## Предстартовая проверка

- Убедитесь, что аккумулятор отсоединен от модели, либо выключатель модели находится в положении off (выключено)
- Убедитесь, что несущие винты надежно закреплены на валах электродвигателей
- Проверните каждый из четырех несущих винтов вручную на несколько полных оборотов. Винты должны вращаться свободно, без рывков и заеданий
- Убедитесь в отсутствии повреждений корпуса и несущих винтов. Никогда не включайте квадрокоптер, имеющий механические повреждения
- Осмотрите видимые элементы электроники квадрокоптера, а также провода и разъемы

*Никогда не включайте квадрокоптер, имеющий повреждения электронных компонентов и проводки – это может привести к возгоранию!*

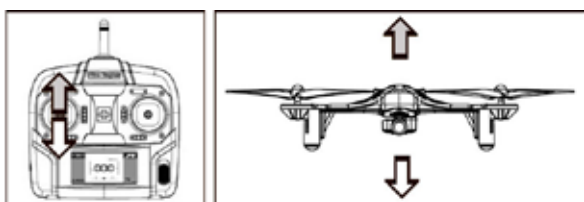
## Включение квадрокоптера

- Подключите аккумулятор к квадрокоптеру
- Переведите выключатель квадрокоптера (если он имеется на модели) в положение On (включено)
- Снимите блокировку по каналу газа согласно инструкции производителя

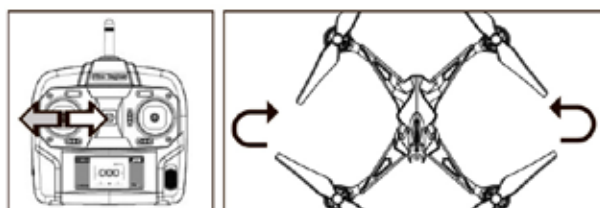
## Основные принципы управления квадрокоптерами

Внимательно прочтите данный раздел инструкции – он познакомит Вас с основами управления любой моделью квадрокоптера. Изображения приведены в ознакомительных целях, внешний вид элементов конструкции модели и аппаратуры радиоуправления может отличаться от показанных в настоящей инструкции.

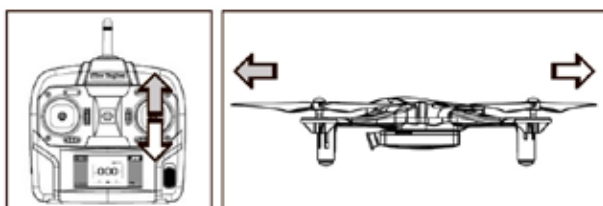
### Базовые принципы полета



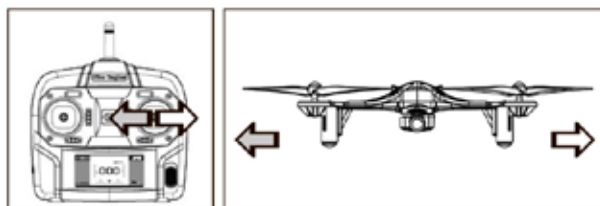
Двигайте ручку газа вперед (вверх) и Galaxy Visitor начнет взлет. Перемещайте ручку газа на себя, и модель будет снижаться.



Когда вы двигаете ручку рыскания в разные стороны, нос модели будет вращаться вокруг вертикальной оси.



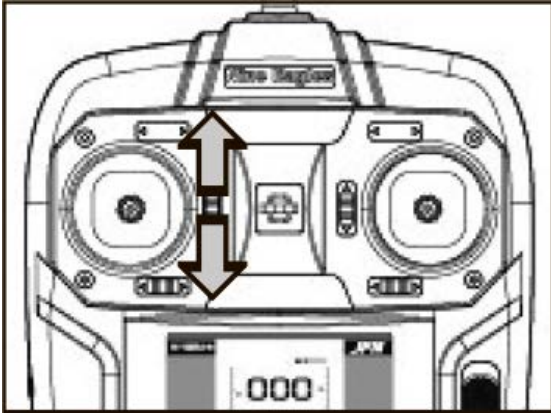
Когда вы двигаете ручку тангажа, квадрокоптер будет двигаться вперед либо назад относительно поперечной оси.



Когда вы двигаете ручку крена, квадрокоптер будет лететь влево либо вправо относительно горизонтальной оси.

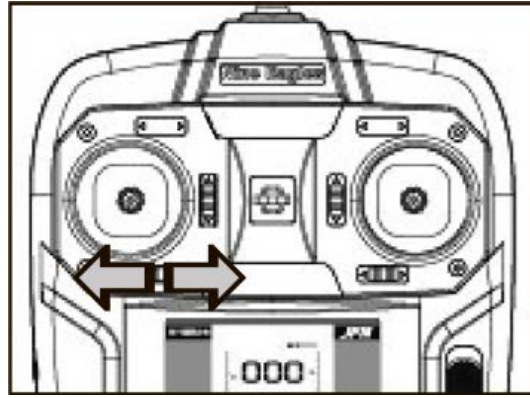
## Настройки триммеров

### Триммер газа



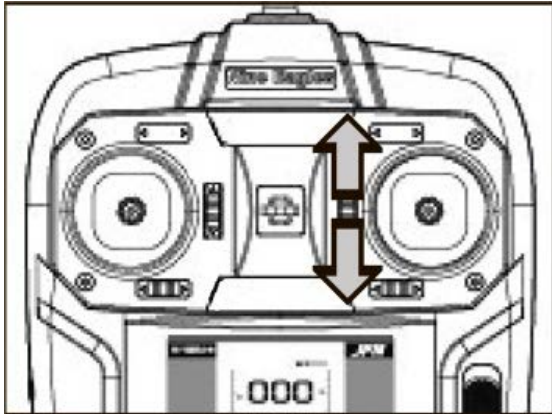
Если роторы начинают вращаться без подачи команды ручкой газа, или не откликаются на команду, вы должны настроить триммер, пока они не перестанут крутиться, либо

### Триммер рыскания



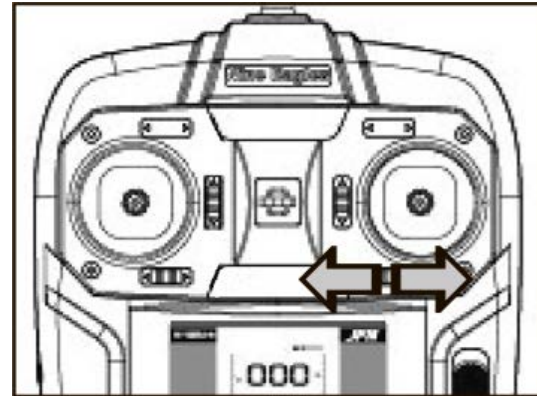
Если нос модели уведит вправо или влево, настройте триммер рыскания в правильную сторону, пока не компенсируете вращение модели по оси.

### Триммер тангажа



Если модель летит вперед или назад, настройте триммер, чтобы компенсировать смещение по тангажу.

### Триммер крена



Если модель кренится влево или вправо при взлете, компенсируйте смещение триммером крена, пока модель не будет стабильно зависать.

## Выключение модели

- Отсоедините аккумулятор от модели
- Выключите передатчик

Не запускайте модель повторно в течение десяти минут после окончания полета. Никогда не заряжайте горячие аккумуляторы – это может стать причиной снижения их ресурса, а также возгорания или взрыва!

## Возможные проблемы и методы их решения

Проблема	Причина	Решение
Нет связи с передатчика	Привязка нарушена/ не выполнена	Выполните привязку согласно инструкции производителя
Нет реакции на канал газа	Аккумулятор разряжен	Зарядите аккумулятор
Светодиоды мигают		
Винты продолжают вращаться после посадки	Триммер газа не в нейтральи	Установите триммер газа в нейтральное положение
Самопроизвольное движение по одной из осей	Необходимо триммирование	Используйте триммер соответствующего канала
Сильная вибрация	Лопастии повреждены	Замените несущие винты

Желаем Вам долгой и безопасной эксплуатации модели!