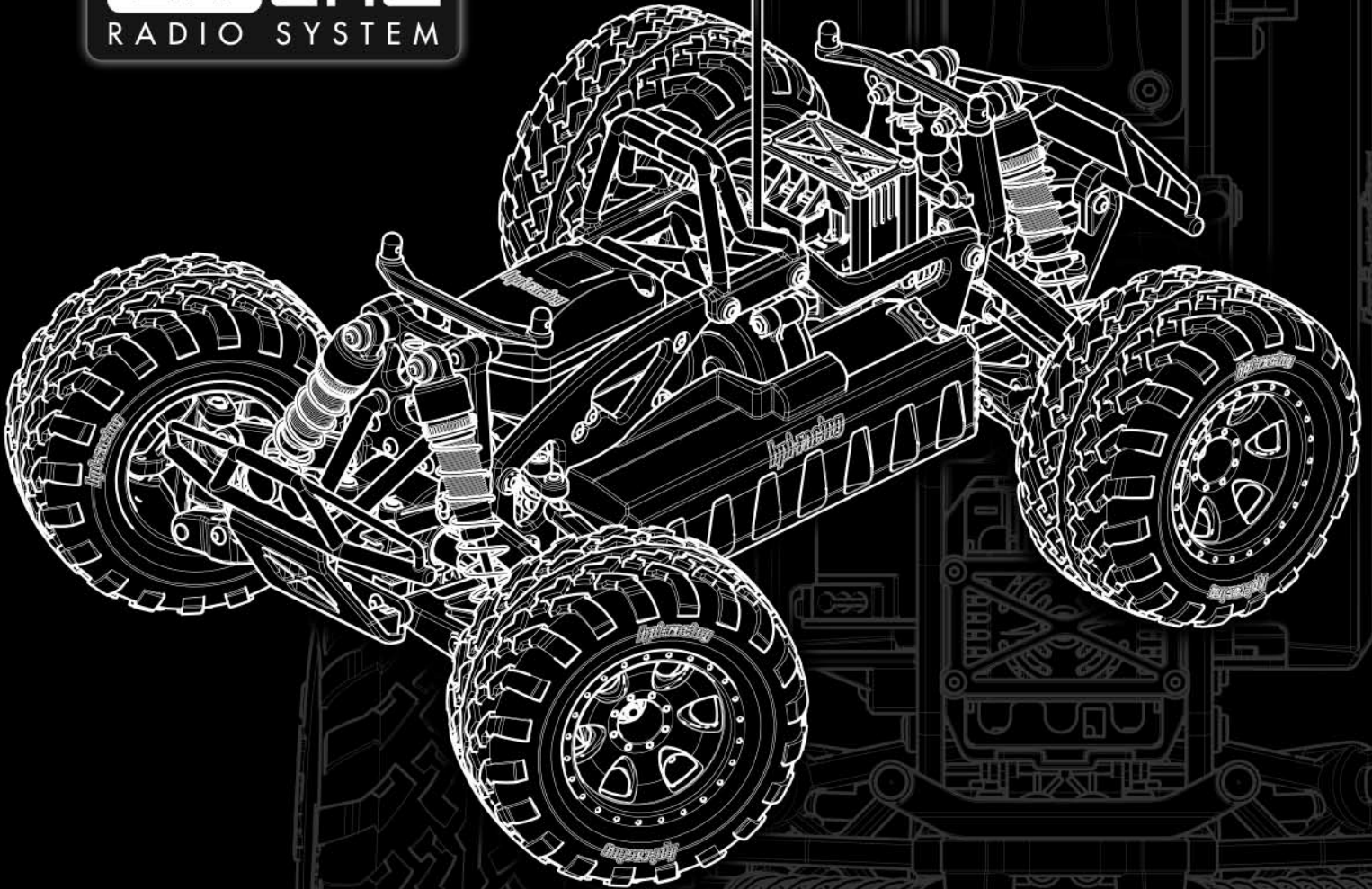


SAVAGE XS FLUX

2.4 GHz
RADIO SYSTEM



Спасибо

Благодарим Вас за то, что Вы выбрали продукцию HPI Racing! Данный комплект позволит Вам получить максимальное удовольствие от вождения. При его создании использовались высококачественные комплектующие, что позволило увеличить надежность и ходовые характеристики модели. Если Вы столкнетесь с трудностями или нуждаетесь в помощи, Вы всегда можете обратиться к продавцу. Также Вы можете связаться с нами через www.hpiracing.com.



Внимание Несоблюдение данной инструкции может привести к повреждению Вашей модели, а так же нанести травмы или повлечь за собой смерть.



Внимание Несоблюдение данной инструкции может причинить вред Вам или окружающим или повредить чужое имущество.



Внимание

Если Вы вносите изменения или настройки, не указанные в данном руководстве, Ваш автомобиль может быть поврежден. Для предотвращения серьезных увечий и/или порчи имущества, пожалуйста, подходите к управлению всеми моделями на дистанционном управлении со всей ответственностью. Необходимо соблюдать особую осторожность при работе с моделями на воспламеняющемся топливе. Такие модели могут превышать скорость 50км/ч и используют токсичное легковоспламеняющееся топливо.

Перед запуском

Пожалуйста, внимательно ознакомьтесь с инструкцией

При использовании

Пожалуйста, не используйте модель в общественных местах, т.к. это может привести к травмам и порче имущества.

Пожалуйста, не используйте модель вблизи пешеходов или маленьких детей.

Пожалуйста, не используйте модель в закрытых помещениях.

Перед использованием

Убедитесь, что все шурупы и гайки полностью затянуты.

Всегда используйте полностью заряженные батарейки в передатчике и приемнике сигнала, чтобы не терять контроль над моделью.

Пожалуйста, зафиксируйте курок газа/тормоза в нейтральном положении.

После использования

Вначале выключите приемник, затем передатчик.

После использования модели необходимо провести техобслуживание. Это поможет предотвратить повышенный износ и повреждения двигателя и шасси.

Обращение с аккумулятором

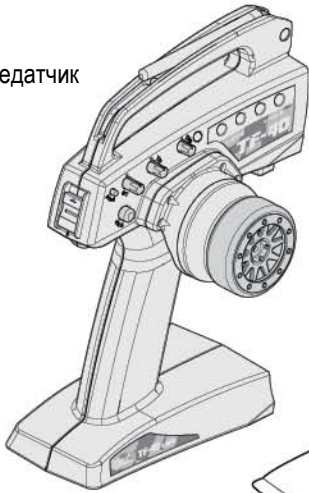
Пожалуйста, будьте осторожны при работе с аккумулятором. Он может быть горячим после работы. Поврежденная изоляция может привести к короткому замыканию и возгоранию.

Содержание

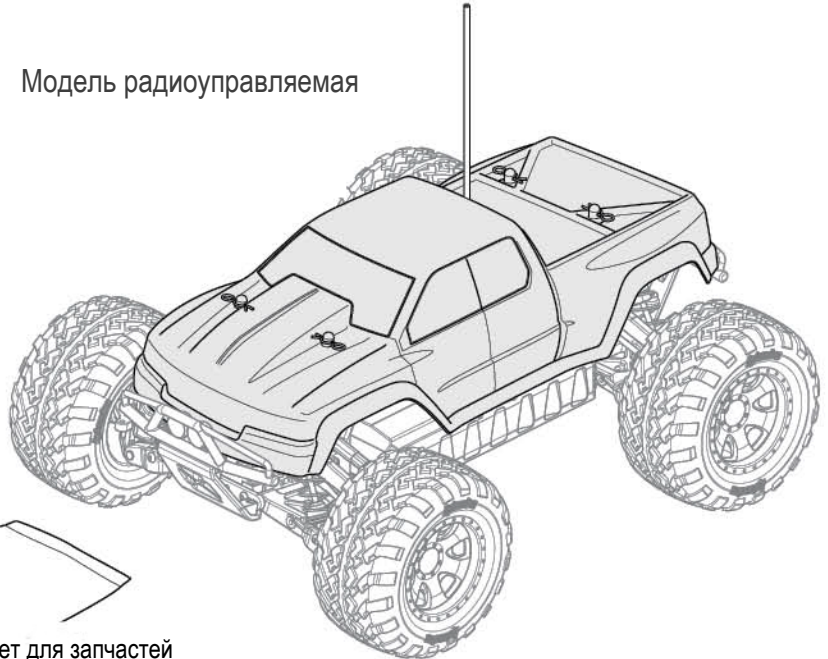
Раздел	Содержание	Страница
1	Обзор	4
2	Руководство к запуску	6
2-1	Зарядка аккумулятора	6
2-2	Настройки перед стартом	6
2-3	Активация радиоуправления	14
3	Возможные неисправности	18
4	Техобслуживание	19
4-1	Обслуживание шасси	20
4-2	Обслуживание колес	21
4-3	Обслуживание двигателя и зубчатой передачи	22
4-4	Обслуживание амортизаторов	27
4-5	Обслуживание привода колес	29
4-6	Обслуживание дифференциала	31
4-7	Система дистанционного управления	33
5	Образцы запчастей	40
6	Подетальная схема	46
7	Список запчастей	48
8	Список дополнительных запчастей	49
9	Гарантийный талон	51

Комплектация

Передатчик



Модель радиоуправляемая

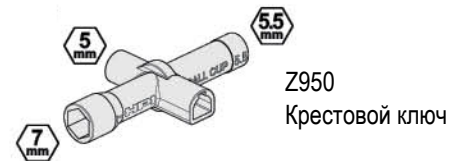
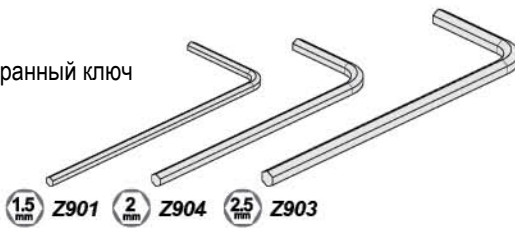


Пакет для запчастей



Комплект поставки

Шестигранный ключ

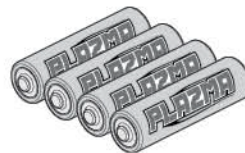


Z950
Крестовой ключ

Необходимое оборудование

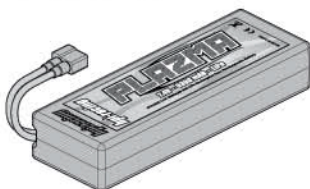


Тонкий объект
(например скрепка)



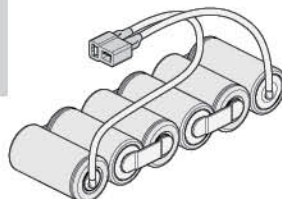
101939
AA батарейки (4шт.)

Li-Po



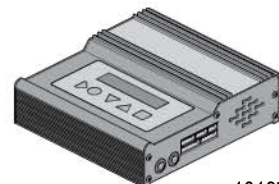
101942 5300мАч
101943 3800мАч
7.4В LiPo аккумулятор PLASMA

Ni-MH



7.2В NiMH аккумулятор

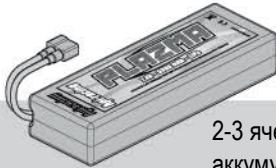
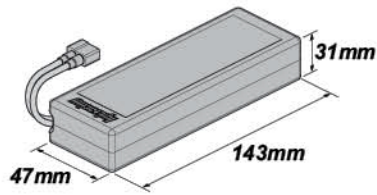
или



101972
Зарядное устройство
NPI Reactor 500

Не используйте зарядные устройства для NiCd/NiMH аккумуляторов для зарядки LiPo аккумуляторов, это выведет аккумулятор из строя.

Максимальные размеры аккумулятора



2-3 ячейный LiPo аккумулятор (7.4-11.1В)

Li-Po

Аккумулятор

или

Ni-MH

Аккумулятор



7 ячейный NiMH аккумулятор 7.2В

Не используйте зарядные устройства для NiCd/NiMH аккумуляторов для зарядки LiPo аккумуляторов, это выведет аккумулятор из строя. Важную роль играет качество LiPo аккумуляторов. Мы рекомендуем использовать 3S аккумуляторы с максимальным током разряда 25C или выше. Использование аккумуляторов с худшими показателями может привести к повреждению аккумулятора.

Не используйте зарядные устройства для NiCd аккумуляторов для зарядки NiMH аккумуляторов, это выведет аккумулятор из строя. Не используйте цельные NiMH аккумуляторы, это может привести к возгоранию или травмам.

! Использование 3S аккумуляторов необходимо только для вождения на высоких скоростях. Не рекомендуется использовать 3S аккумуляторы при вождении по пересеченной местности и при частых торможениях и ускорениях.



Внимание

При использовании 3S аккумулятора следите, чтобы его температура не превышала 60°C.



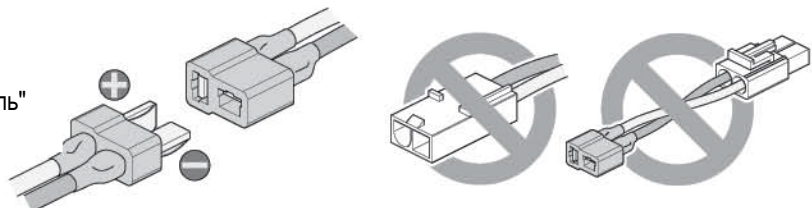
Внимание

Всегда отключайте аккумулятор от регулятора хода после использования модели. Выключатель на регуляторе хода контролирует питание приемника и сервоприводов. Регулятор хода будучи подключенным к аккумулятору постоянно потребляет энергию, что через некоторое время приведет к полной разрядке аккумулятора и может вывести его из строя.

Присоединение аккумулятора

Плохое качество контактов аккумулятора может плохо отразиться на производительности модели. Избегайте использования обычных пластиковых штекселей, которыми комплектуются большинство аккумуляторов. Такие контакты не рассчитаны на потребляемую мощность, поэтому Ваш HPI Motiv регулятор хода оборудован специальным балочным "Ультра штекселем".

Балочный "Ультра штексель"



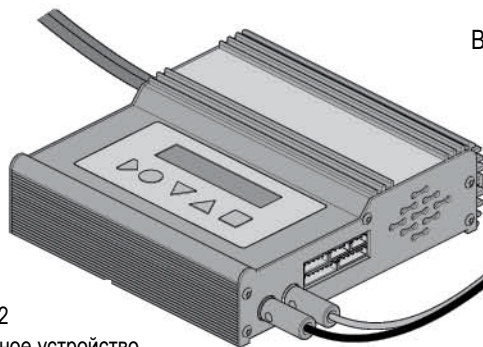
2-1 Зарядка аккумулятора

1 Зарядка основного аккумулятора



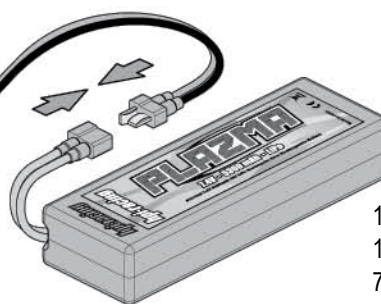
Внимание

Не используйте зарядные устройства для NiCd/NiMH аккумуляторов для зарядки LiPo аккумуляторов, это выведет аккумулятор из строя.



101972
Зарядное устройство
HPI Reactor 500

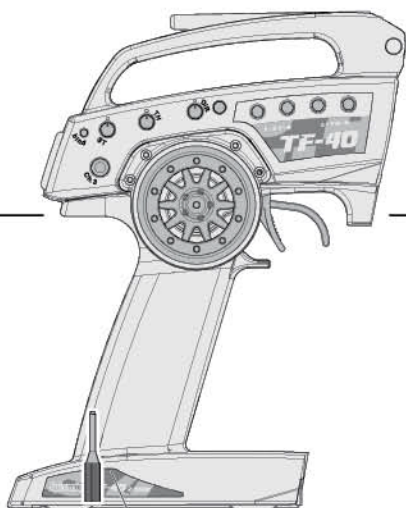
Вначале зарядите основной аккумулятор. Зарядка длится примерно 30 мин.



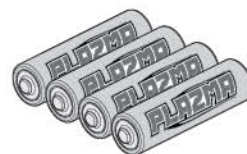
101942 5300мАч
101943 3800мАч
7.4В LiPo аккумулятор PLASMA

2-2 Настройки перед стартом

1 Подготовка передатчика



105381
HPI-TF40 2.4GHz Передатчик (2кн.)



101939
AA батарейки (4шт.)

Откройте крышку батарейного отсека внизу передатчика.
Установите батарейки согласно обозначениям полярности.

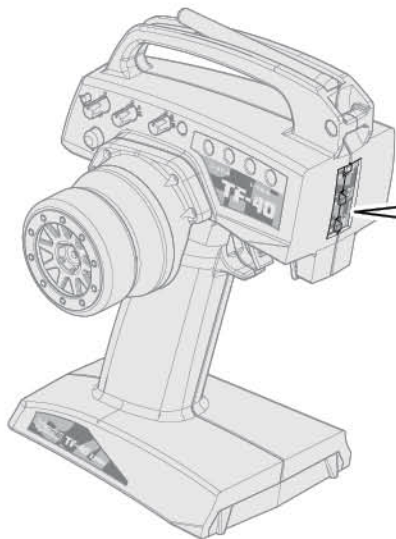
Инструмент для настройки



Соблюдайте полярность.

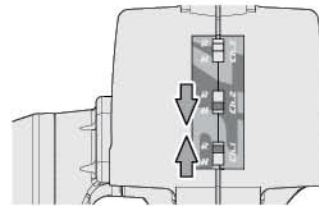
Крышка батарейного отсека.

3 Подготовка передатчика



1 Переключатели реверса каналов

Заводские установки



Инструмент для настройки

2 Переключатель режимов

Заводские установки



! Находясь во Франции включите соответствующий режим

Заводские установки



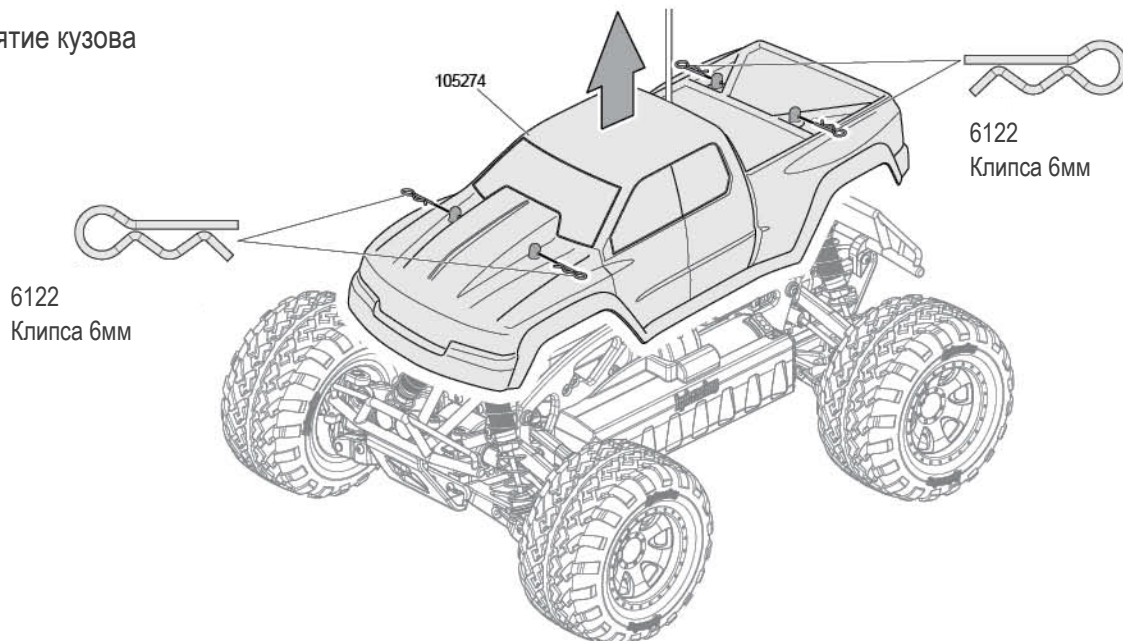
! Внимание

➔ Стр.35

! Переключение режимов сбрасывает связывание между передатчиком и приемником.

4 Подготовка шасси

Снятие кузова

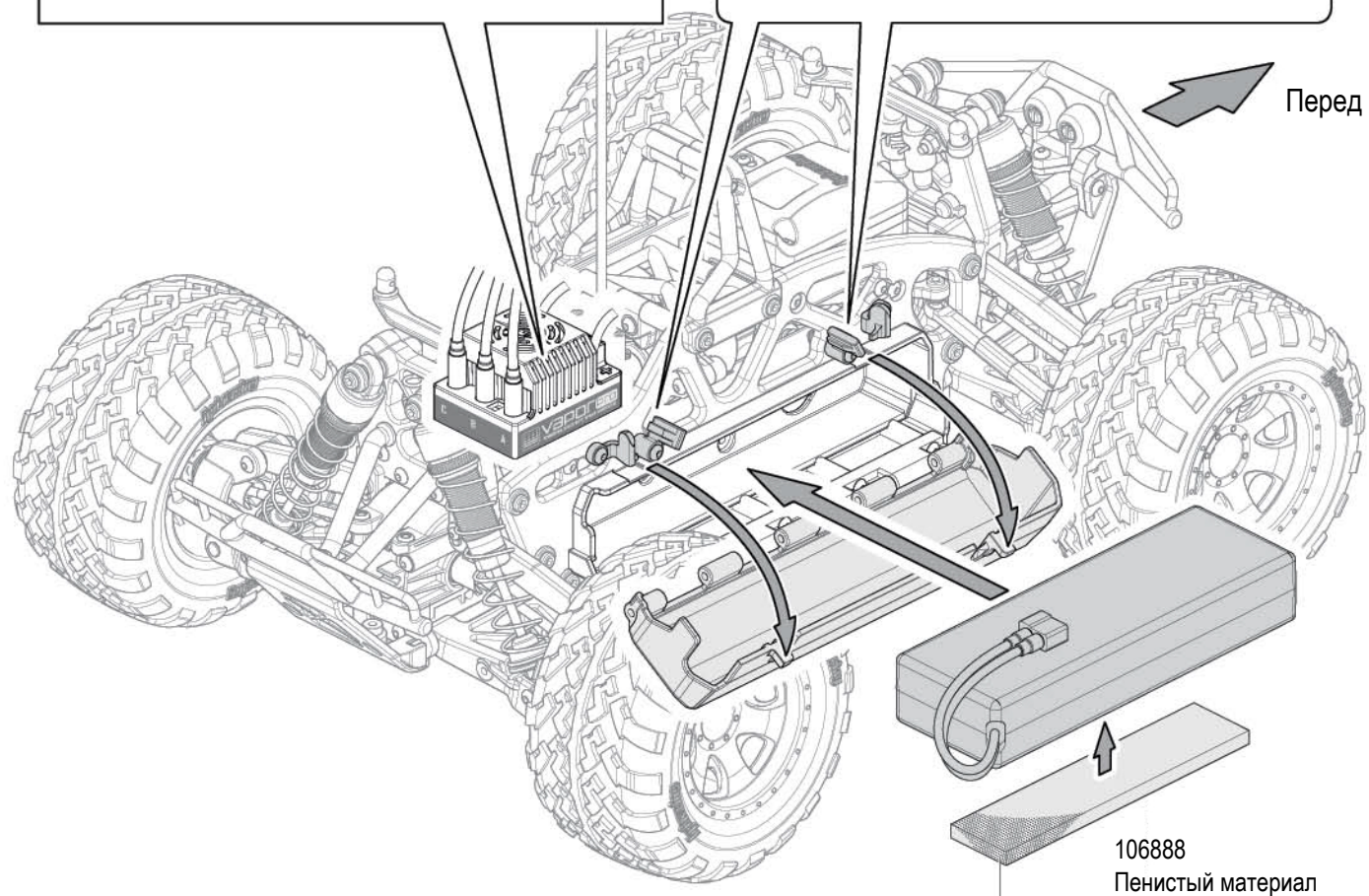
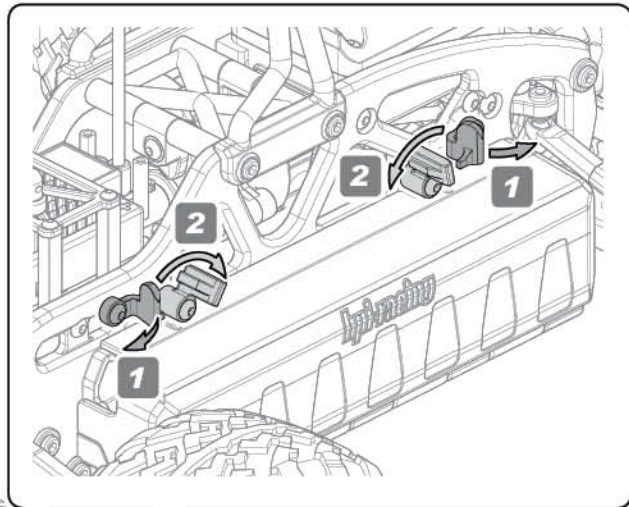
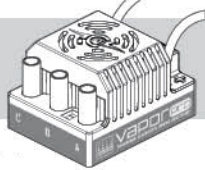


5 Установка аккумулятора

Автонастройки для LiPO аккумулятора



! Автонастройки для LiPO аккумулятора по умолчанию включены



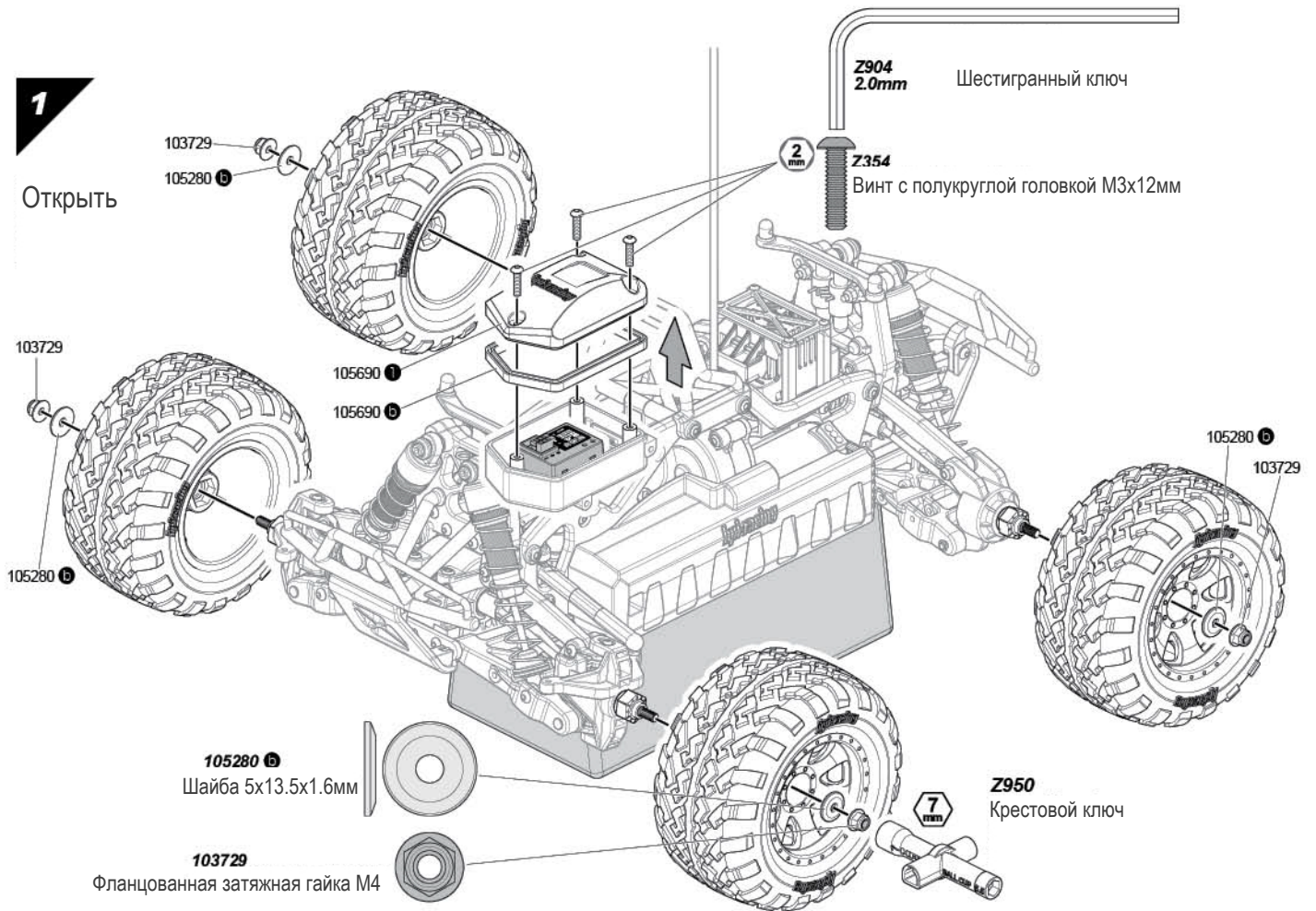
! При необходимости подложите под аккумулятор пенную прокладку.

! Если Вы используете модель не впервые, можете перейти на стр. 14.

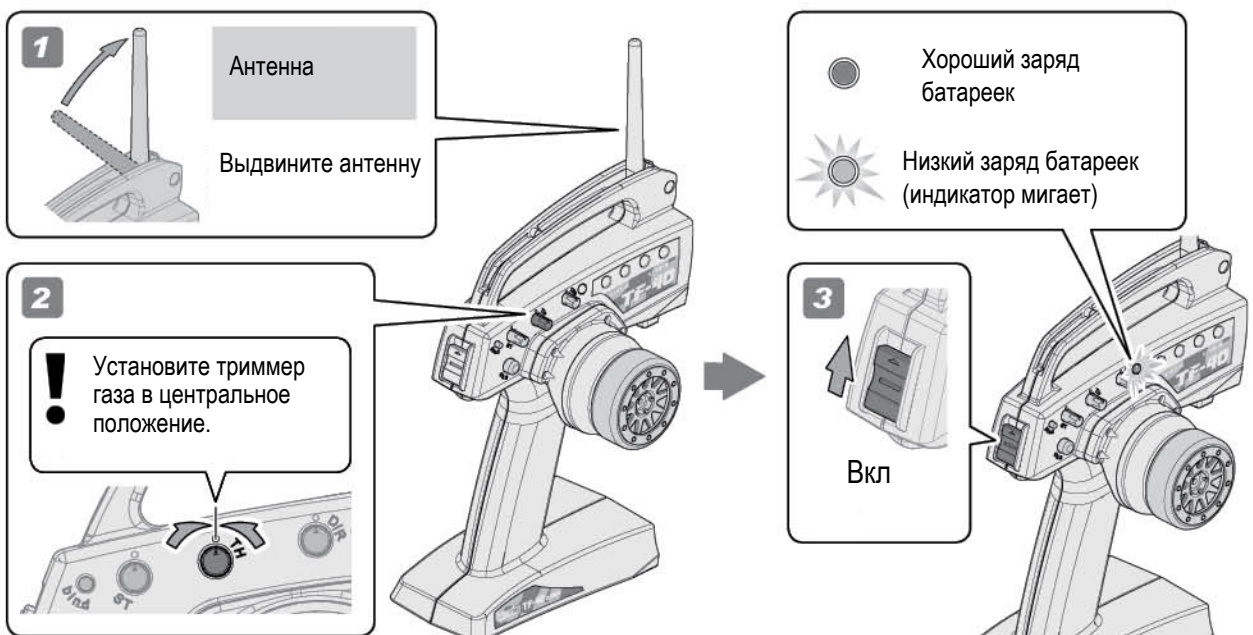


6 Настройка регулятора хода

Необходимо настроить регулятор хода перед первым использованием. В дальнейшем нет необходимости повторять эту процедуру. Перед началом настройки ознакомьтесь с инструкцией. Последовательно выполняйте указанные действия.



2



Настройка регулятора хода

Убедитесь, что передатчик включен. Подсоедините аккумулятор при выжатом курке газа. Вы услышите короткую серию гудков, затем после двухсекундной паузы длинную серию гудков.

Выжмите полный тормоз, пока не услышите длинную серию гудков.

Отпустите курок газа, чтобы он перешел в нейтральное положение. Вы услышите длинную серию гудков, затем после двухсекундной паузы короткую серию гудков.

Светодиод

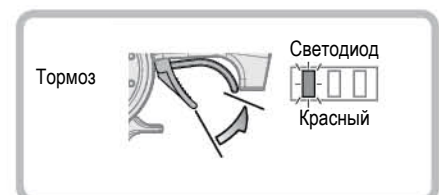
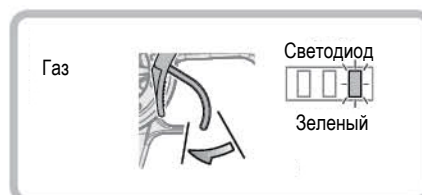
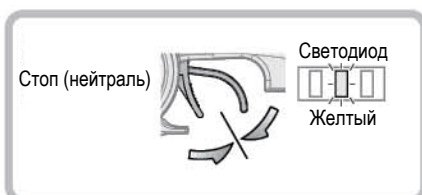
Все → Зеленый → Красный

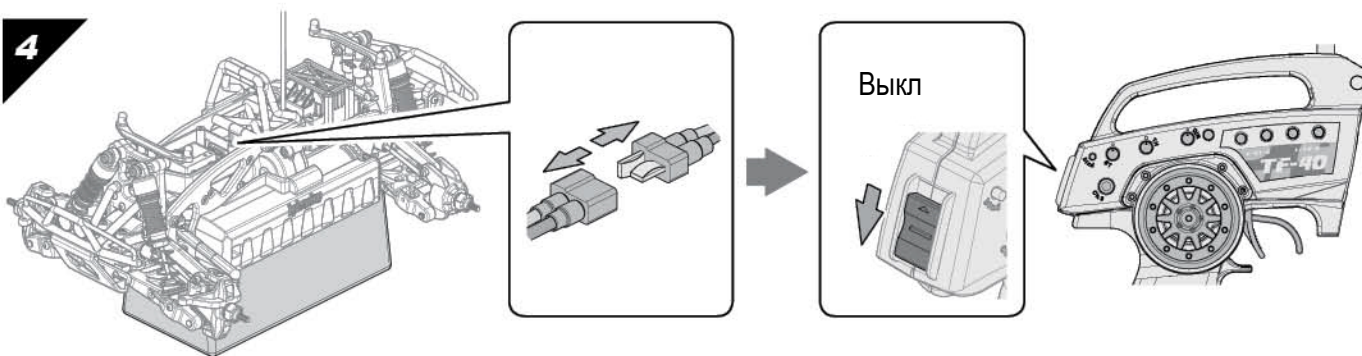
Красный → Желтый

Желтый → Все → Желтый **OK**

Подтверждение настройки

Если светодиод на регуляторе хода не работает как показано ниже, значит регулятор хода не настроен должным образом. Повторите процедуру настройки.



4**Внимание**

После настройки регулятора хода вначале отключите аккумулятор модели, затем выключите передатчик.

6

Проверка системы защиты

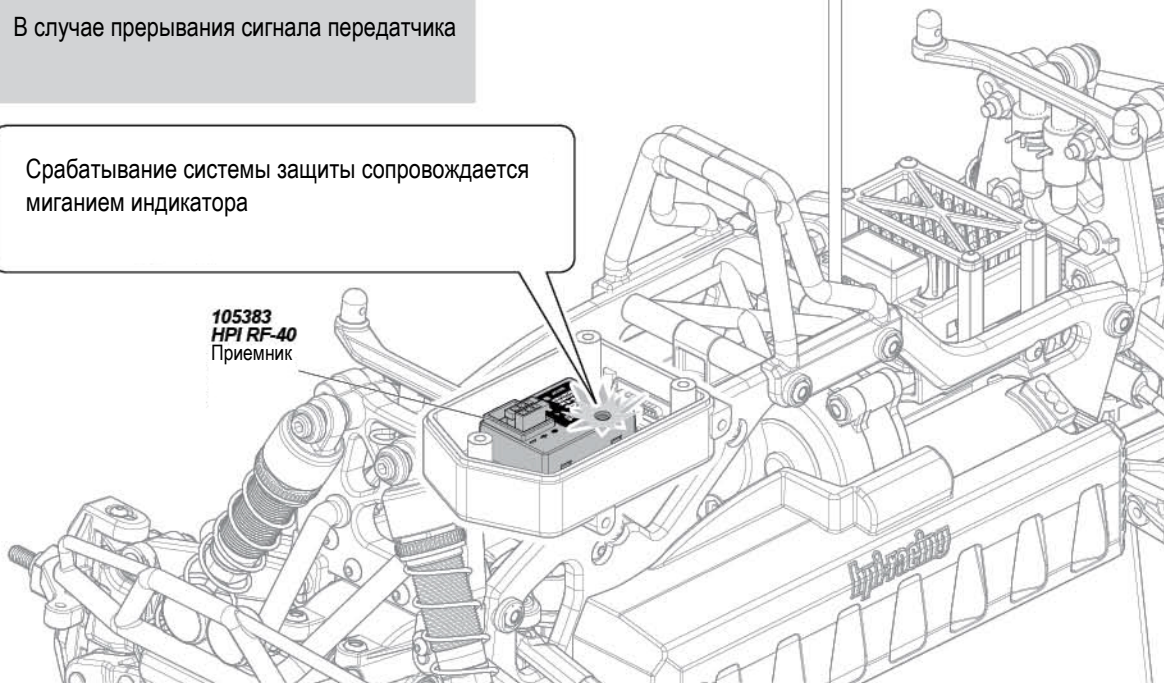
В модель встроена система защиты. Если модель теряет сигнал из-за помех или выхода из зоны действия, автоматически включаются тормоза. Данная система устанавливается изготовителем, и Вы должны проверить ее работу перед использованием.

Ситуации срабатывания системы защиты

В случае прерывания сигнала передатчика

Срабатывание системы защиты сопровождается миганием индикатора

105383
HPI RF-40
Приемник

**Внимание**

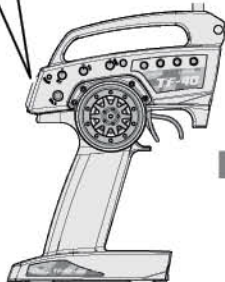
Защитная система не может полностью защитить Вашу модель

5

1

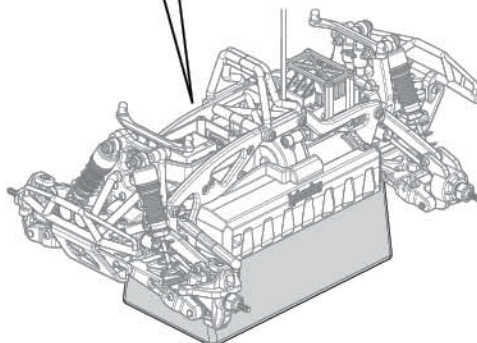
Вкл

Включите передатчик



2

Установите модель на подставку.



3

Выкл

Выключите передатчик

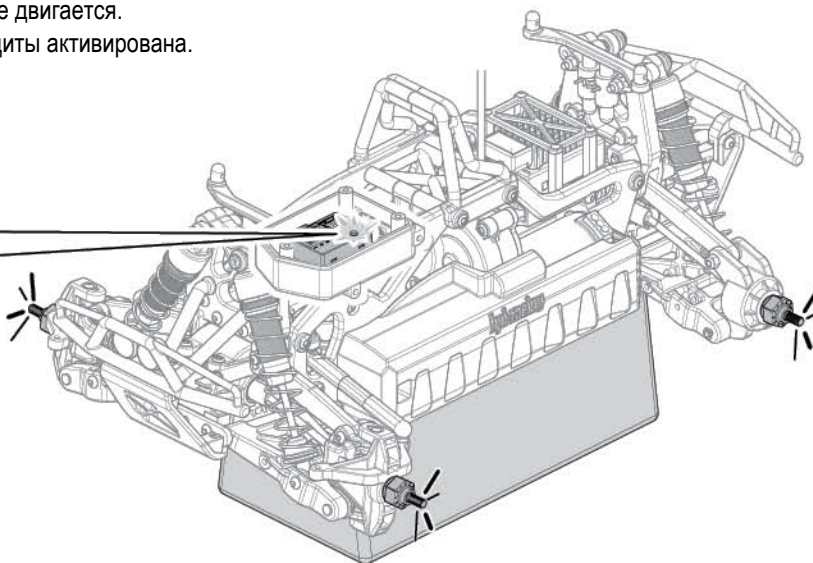


4

Светодиод мигает, а модель не двигается.
Это означает, что система защиты активирована.



Срабатывание системы защиты сопровождается миганием индикатора



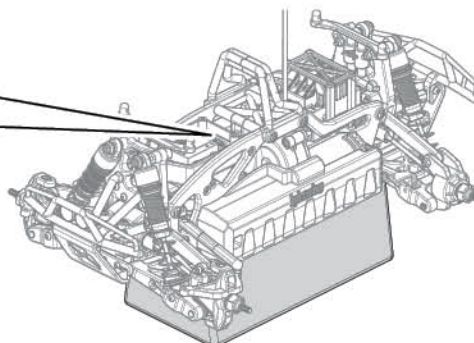
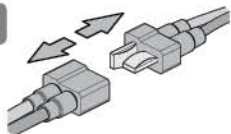
Внимание



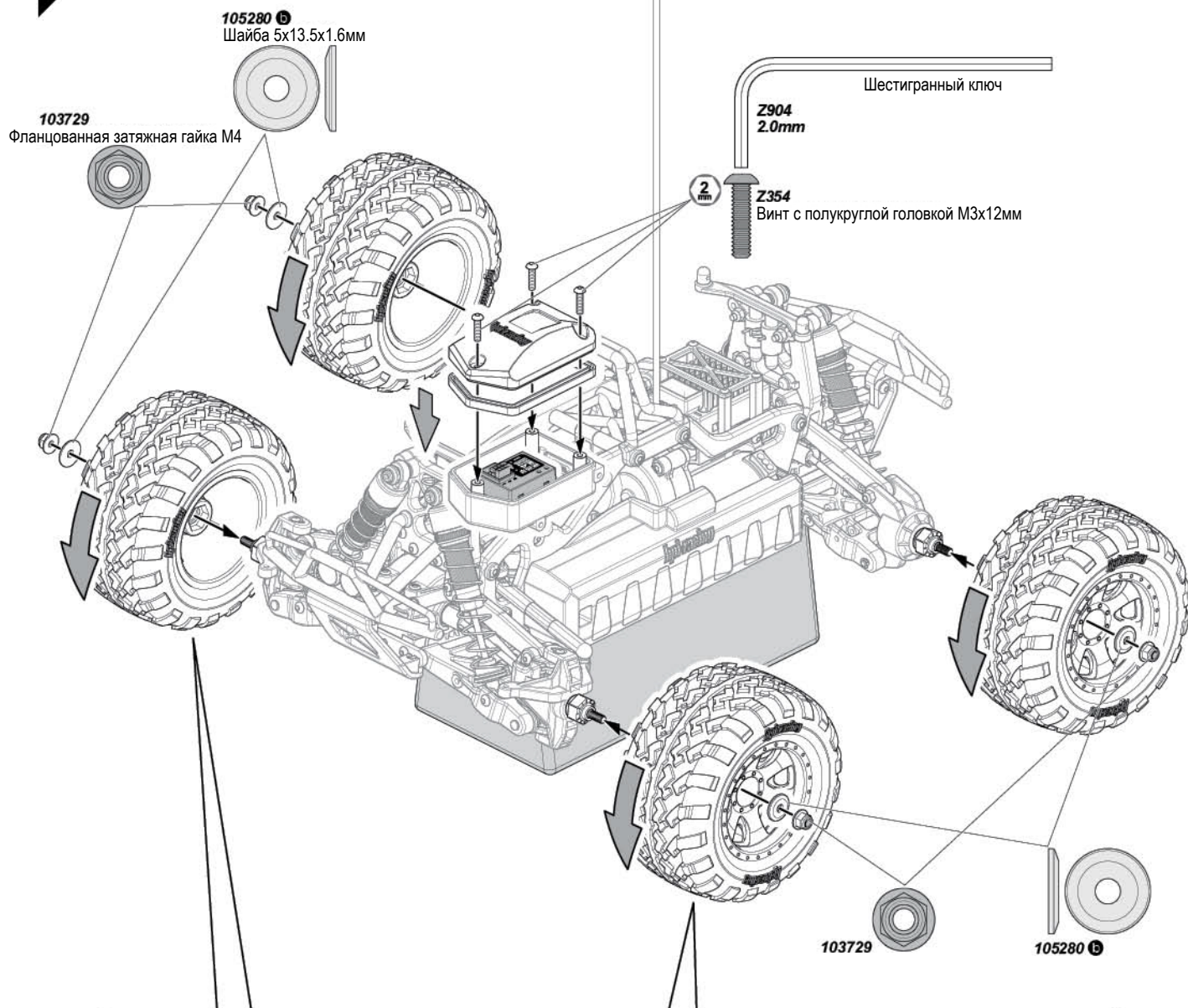
Стр.36

Справка

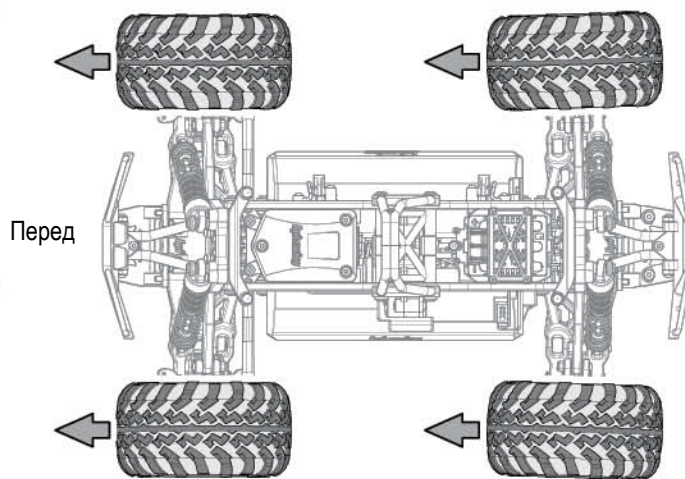
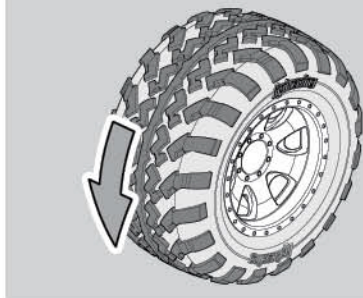
5



6

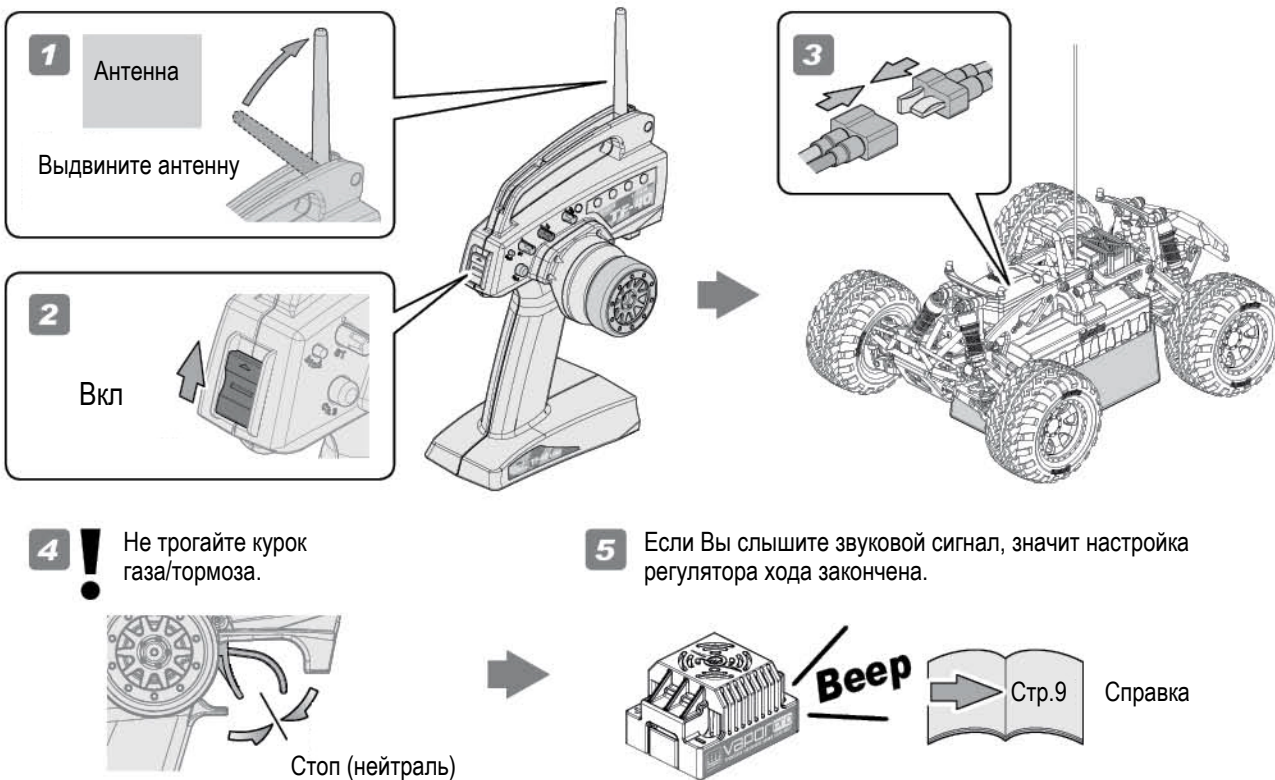


! Не перепутайте левые и правые шины.



2-3 Активация радиоуправления

1 Включите передатчик



2 Проверка дальности действия радиоуправления

Попросите друга взять модель и отойти на максимальное расстояние, на котором Вы все еще можете управлять моделью. Проверьте правильность отклика модели. Не используйте модель, если есть какие-то неполадки в дистанционном управлении. Если Вы включили модель раньше, чем передатчик, Вы можете потерять над ней контроль.



Внимание

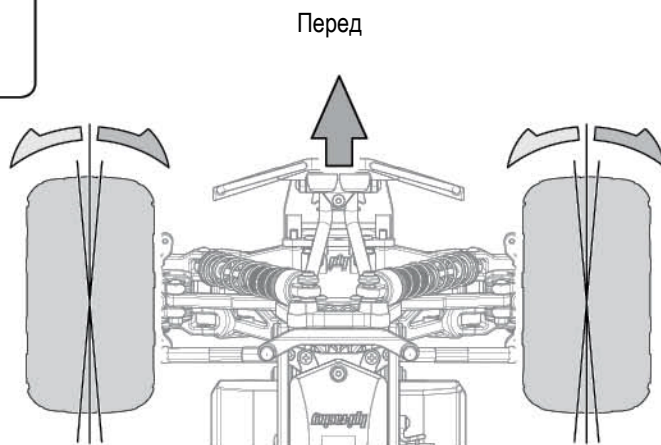
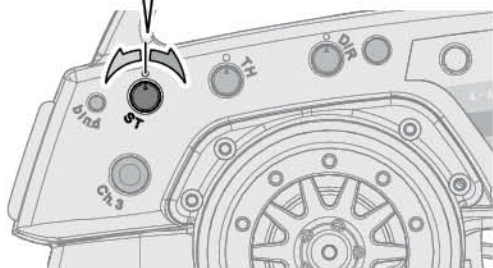
Радиочастота 2.4ГГц позволяет управлять моделью в пределах видимости. Если модель оказалась за каким-то предметом или за углом вы можете потерять связь с моделью и контроль над ней.

3 Триммер рулевого управления

Триммер рулевого управления



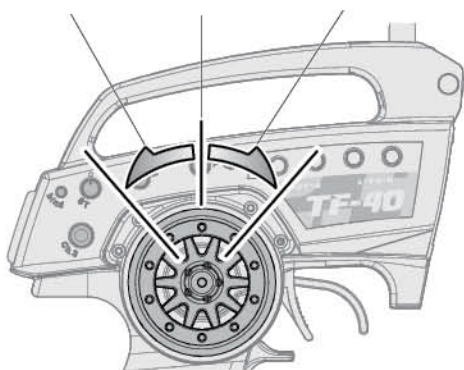
Необходимо произвести выравнивание колес с помощью триммера рулевого управления



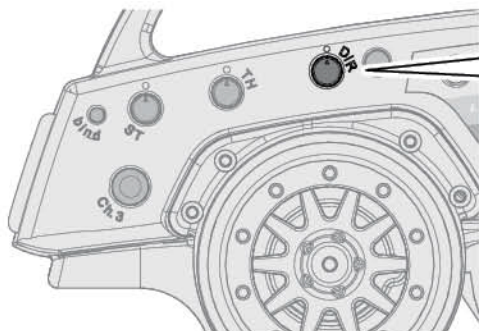
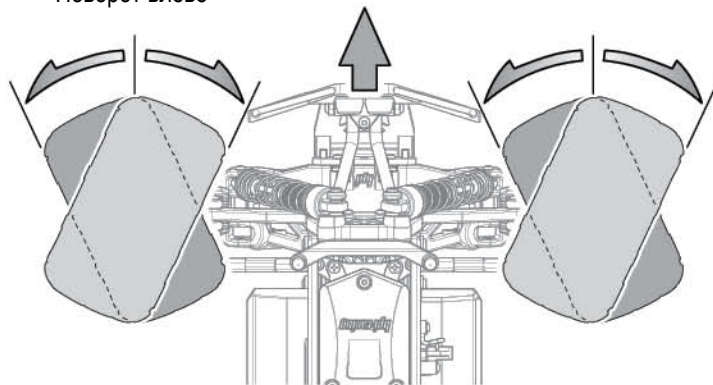
4 Функции пульта управления

Рулевое колесо

Поворот влево Прямо (нейтраль) Поворот вправо



Поворот влево Перед Поворот вправо



Регулятор угла поворота управляемых колес.



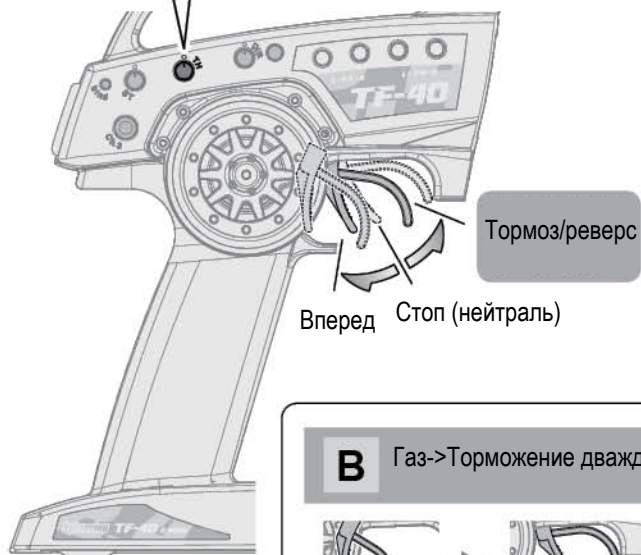
Используется для настройки сервопривода рулевого управления.

Курок газа/тормоза

Триммер
Газ/тормоз TH



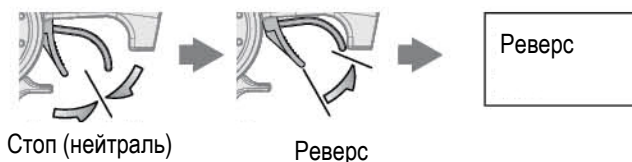
Если Ваша модель движется, настройте триммер газа/тормоза так, чтобы она остановилась.



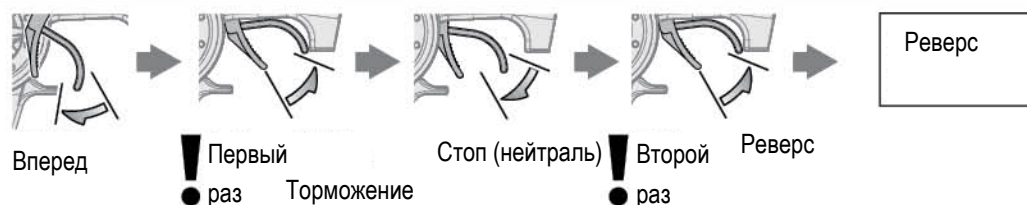
Включение реверса.

Пункты А и В показывают 2 способа включения реверса.

А Стоп->Реверс



В Газ->Торможение дважды->Реверс



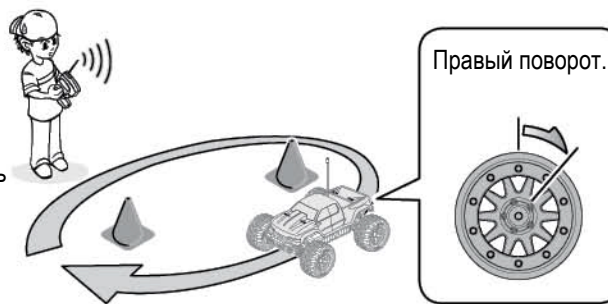
5 Вождение

Установите кузов и наслаждайтесь вождением!

Дайте модели остыть в течение пятнадцати минут между использованиями.

Если модель движется на Вас, управление моделью следует осуществлять обратным образом тому, как если бы она двигалась от Вас.

После того, как вы привыкните к управлению моделью, практикуйтесь в управлении ею на треке, объезжая конусы.



Внимание

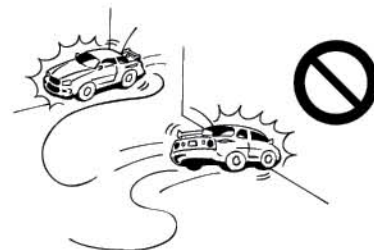
Не используйте модель в следующих местах:



Не используйте модель на улицах и дорогах общего пользования, т.к. это может привести к авариям, травмам и/или порче имущества.



Не использовать в воде и на песке.



Убедитесь, что никто поблизости не использует аналогичную Вашей частоту сигнала.

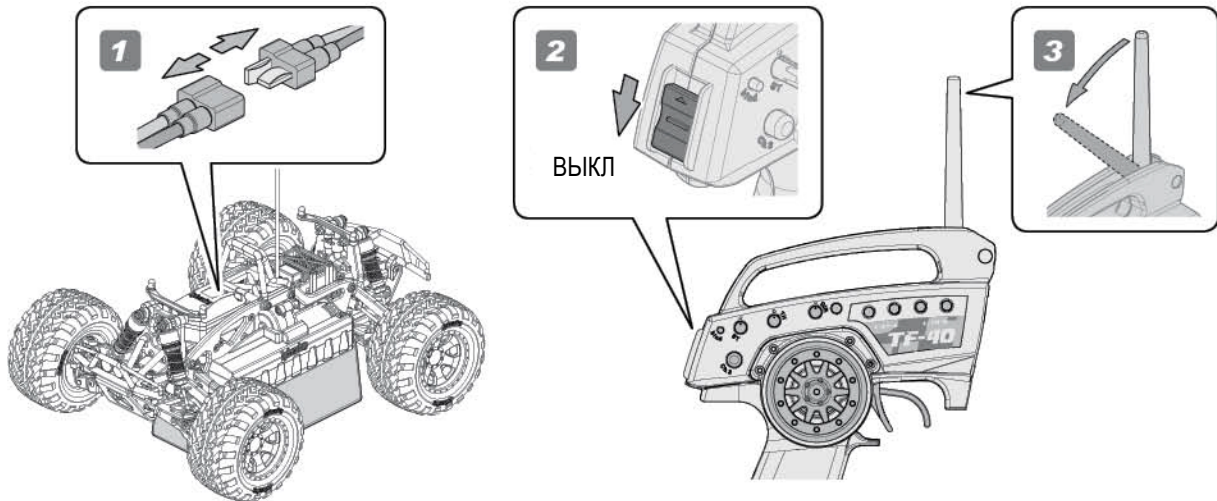
6

Выключение модели



Внимание

Вначале отключите приемник, затем передатчик. В противном случае Вы можете потерять управление моделью.



Внимание

Если какие-то детали повреждены или потеряны, свяжитесь с продавцом.

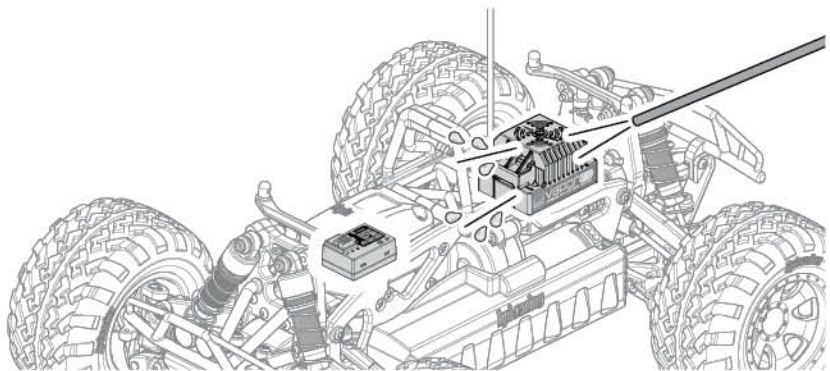
Вождение в условиях повышенной влажности.

Данная модель имеет влагозащитную систему радиуправления, таким образом она может быть использована в условиях повышенной влажности.

Тем не менее модель нельзя полностью погружать в воду. Использование модели в условиях повышенной влажности требует дополнительного техобслуживания.

Замечания:

Никогда не используйте модель в грозу. Передатчик не является водонепроницаемым, поэтому берегите его от попадания воды. После использования очистите модель от грязи и просушите ее. Удалите воду, скопившуюся в шинах, трансмиссии и т.д. Некоторые металлические детали, такие как подшипники и шарнирные пальцы, необходимо смазывать после вождения в условиях повышенной влажности. Электродвигатель нельзя погружать в воду. При попадании внутрь вода снижает срок службы двигателя. Большинство LiPo аккумуляторов не предназначены для работы в условиях повышенной влажности. Узнайте об этом из инструкции от аккумулятора. Проверьте внутренние части водонепроницаемого корпуса приемника после вождения. Проверьте, чтобы провода и контакты были защищены от воды. После использования при повышенной влажности просушите регулятор скорости и все контакты.



Если радиоуправляемая модель не движется или не управляется, обратитесь к таблице ниже.

Неисправность	Причина	Решение	Раздел
Модель не движется	Неправильно установлены батарейки передатчика.	Установите батарейки передатчика правильно.	2-2 Стр.6
	Низкий заряд или нет аккумулятора в модели.	Установите в модель заряженный аккумулятор.	2-1 Стр.6
	Поврежден двигатель.	Замените двигатель.	4-3 Стр.22
	Изношенная или оборванная проводка.	Соедините и изолируйте провода.	4-7 Стр.33
	Регулятор скорости отключен системой защиты от перегрева.	Остановите модель. Не используйте модель до охлаждения регулятора скорости.	4-7 Стр.33
Модель не управляется	Неисправность антенны на модели или передатчике.	Полностью выдвиньте антенну.	2-1 2-2 Стр.6 Стр.6
	Низкий заряд или нет батареек в передатчике.	Установите в передатчик заряженные батарейки.	2-3 Стр.14
	Неправильно настроено нейтральное положение колес.	Настройте триммер рулевого управления.	2-3 Стр.14
	Неправильно настроена привязка приемника к передатчику	Убедитесь, что привязка установлена правильно	4-7 Стр.33
Обратная реакция модели на курок газа/тормоза и рулевое колесо	Переключатели реверса установлены неправильно.	Установите переключатели в нужное положение.	2-2 4-7 Стр.6 Стр.33
	Проверьте правильно ли подключены провода от регулятора хода к двигателю.	Правильно подсоедините двигатель.	4-7 Стр.33



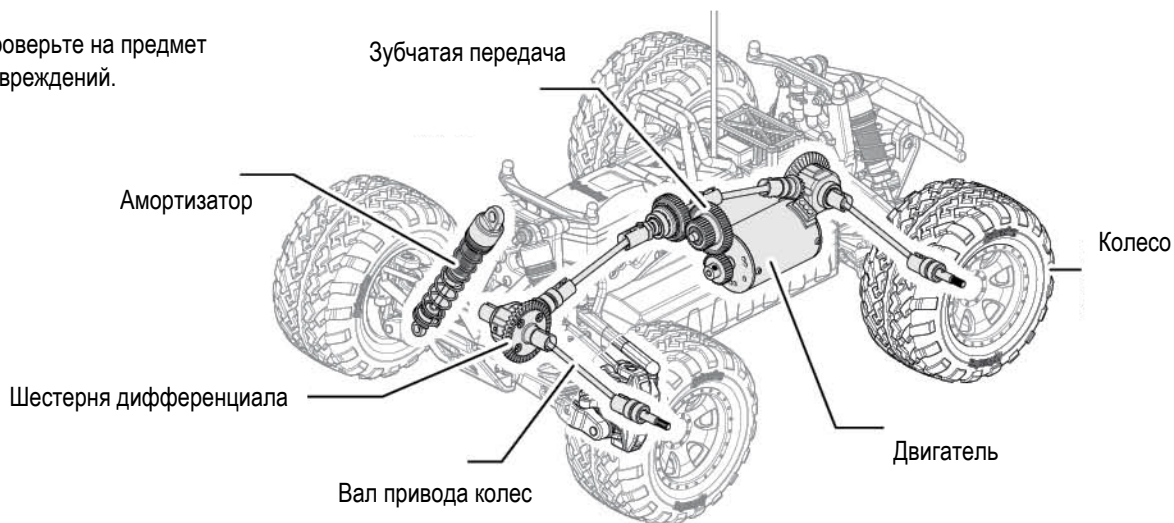
4 Техобслуживание





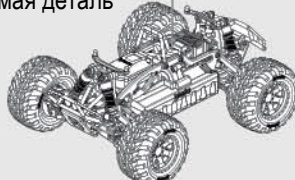
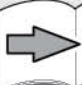





SAVAGE XS FLUX

График техобслуживания

После использования очистите шасси и проверьте все движущиеся части на предмет повреждений. Если какая-то из деталей сломана или повреждена, почините или замените ее до следующего использования. Необходимо проводить регулярное техобслуживание модели для предотвращения ее повреждений и увеличения срока службы.

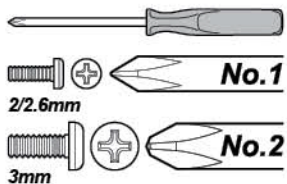
! Проверьте на предмет повреждений.



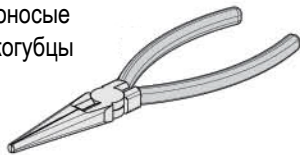
 Каждую зарядку аккумулятора	 Каждые 10 зарядок аккумулятора	 Каждые 20 зарядок аккумулятора	Обслуживаемая деталь  	 Стр.? Справка
			Обслуживание шасси	Стр.20 4-1
			Обслуживание колес	Стр.21 4-2
			Обслуживание двигателя и зубчатой передачи	Стр.22 4-3
			Обслуживание амортизаторов	Стр.27 4-4
			Обслуживание привода колес	Стр.29 4-5
			Обслуживание дифференциала	Стр.31 4-6
			Обслуживание радиоуправления	Стр.33 4-7

Необходимое оборудование

Отвертка (№1,2)



Остроносые плоскогубцы



Тряпка



Z164

Смазка



Специальный очиститель



Комбинированный гаечный ключ 7мм



Z159

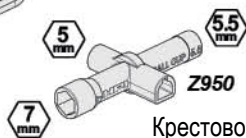
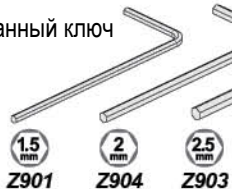
Клей для резьбовых соединений (зеленый)



Масляный аэрозоль



Шестигранный ключ



Крестовой ключ

Кисть



Тонкий объект (например скрепка)

Клей

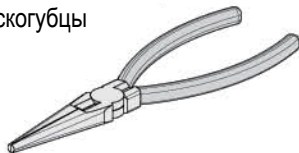


4-1

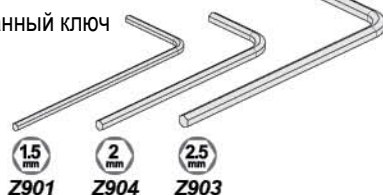
Обслуживание шасси

После использования очистите модель и смажьте контактирующие друг с другом металлические детали. Замените поврежденные детали и убедитесь, что все болты затянуты.

Остроносые плоскогубцы



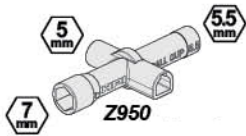
Шестигранный ключ



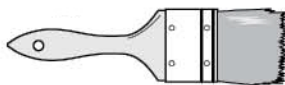
Специальный очиститель



Масляный аэрозоль



Крестовой ключ



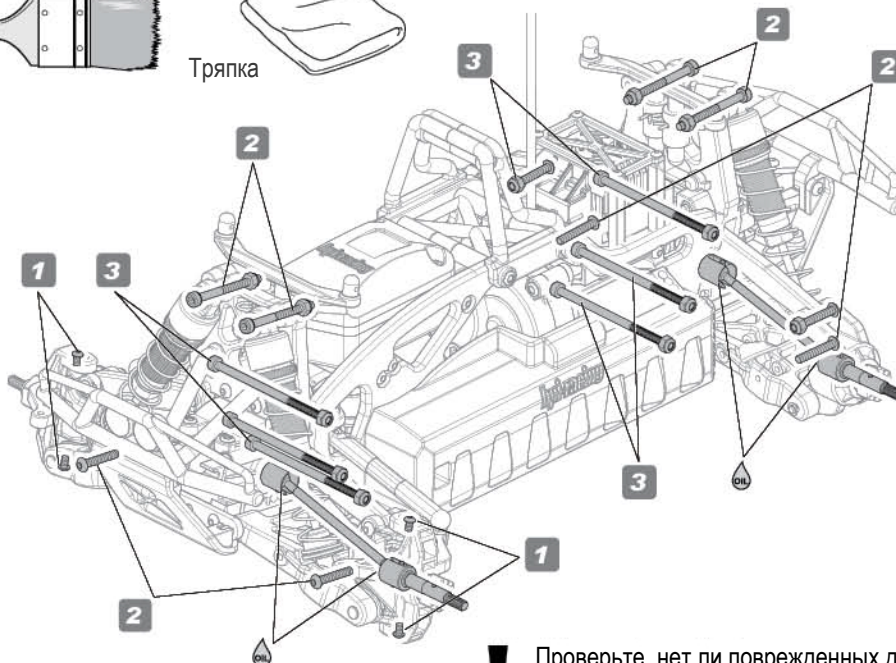
Кисть

Тряпка



❗ Проверьте в какой состоянии находятся указанные винты.

- ❶ Винты рулевого привода.
- ❷ Винты амортизатора.
- ❸ Винты шасси.



❗ Проверьте, нет ли поврежденных деталей.

4-2

Обслуживание колес

Убедитесь, что шина прочно сидит на диске.
При необходимости заново приклейте шину.



Проверьте, нет ли поврежденных деталей.

1

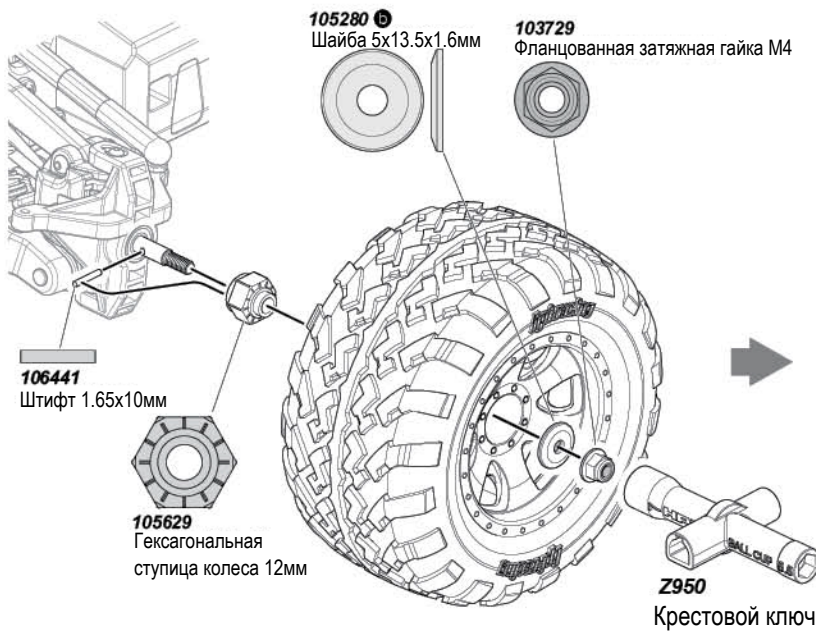


Эти действия одинаковы для правой и левой сторон.

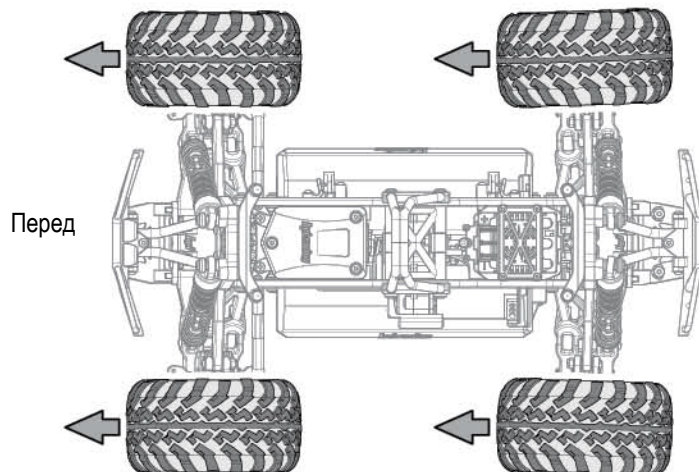
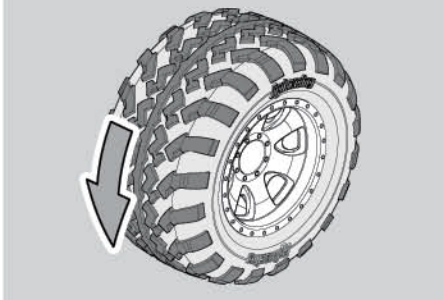
2



Используйте небольшое количество клея чтобы закрепить шину



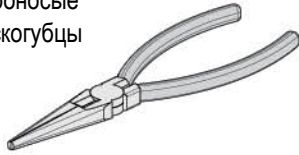
Не перепутайте левые и правые шины.



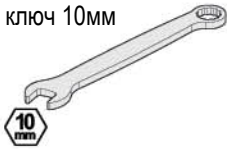
4-3

Обслуживание двигателя и зубчатой передачи

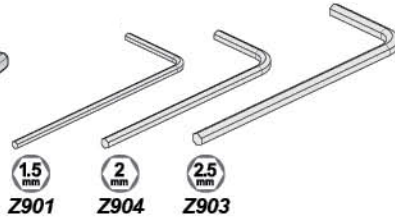
Остроносые плоскогубцы



Комбинированный гаечный ключ 10мм



Шестигранный ключ



Z159
Клей для резьбовых соединений (зеленый)



Z164
Смазка



Специальный очиститель



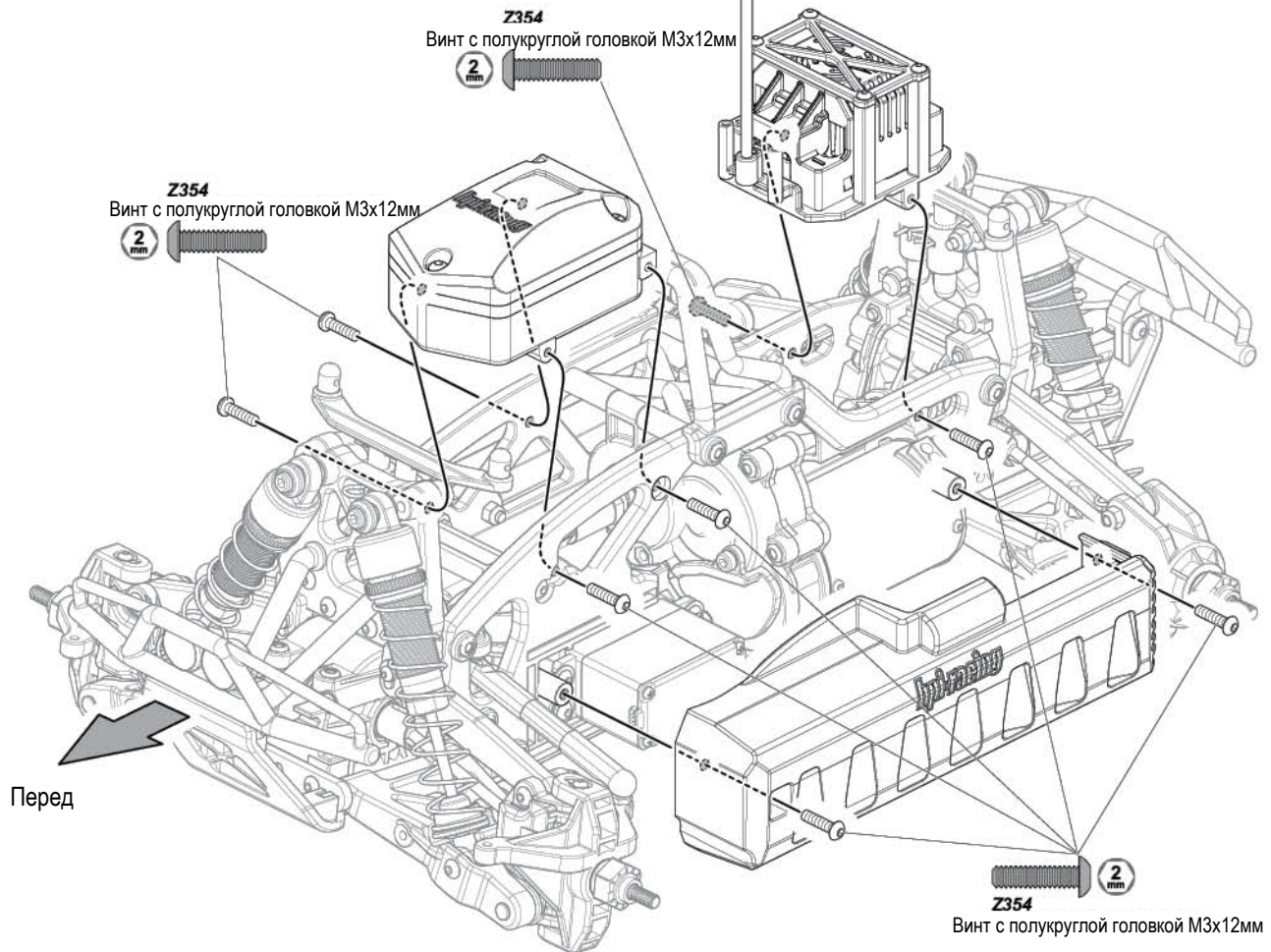
Масляный аэрозоль



Тряпка



1 ! Проверьте, нет ли поврежденных деталей.



2

Z663
Затяжная
гайка М3

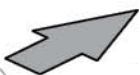


106435
Винт с закрытой головкой М3х64мм



2.5
mm

105308



Перед

Z354
Винт с закрытой головкой М3х12мм

Z356
Винт с закрытой головкой М3х18мм

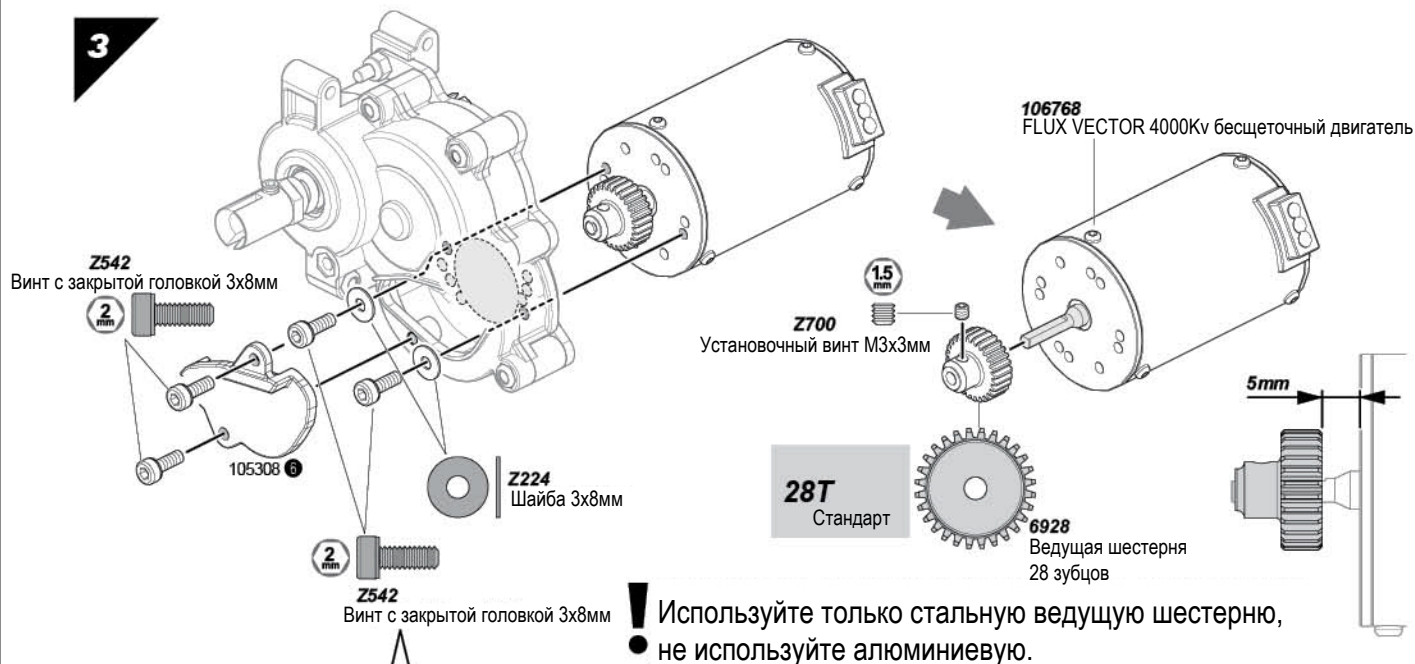
Z356
Винт с закрытой головкой М3х18мм



105815
Приводной вал 6х52мм

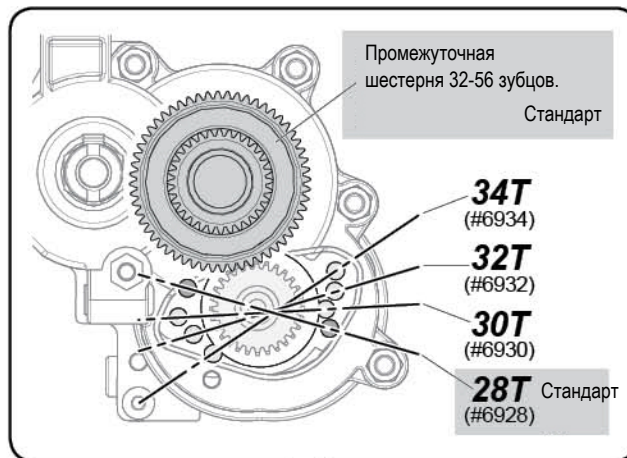
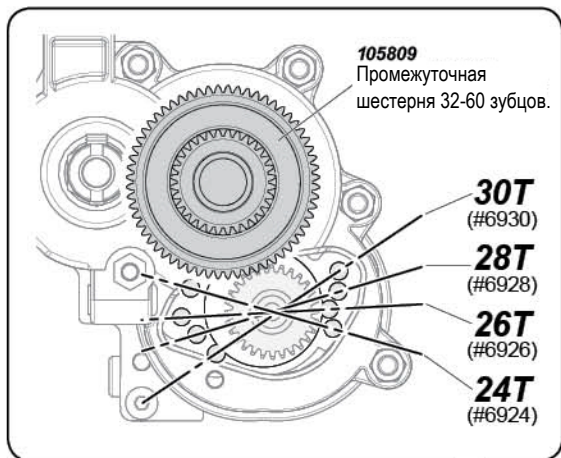
Перед

3



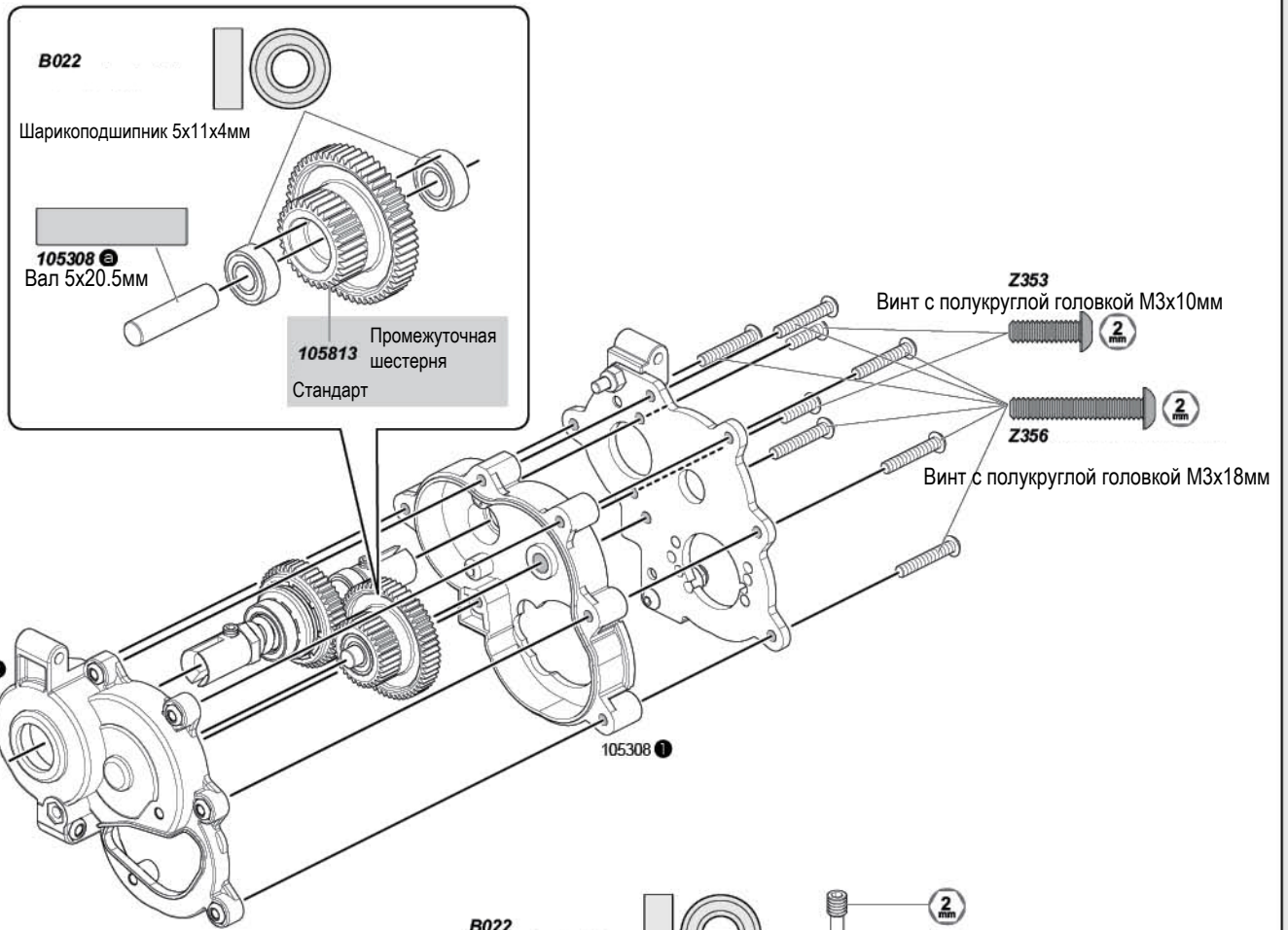
Передаточное отношение

! Установите **!** Используйте соответствующую вашей ведущей шестерне пластину двигателя.

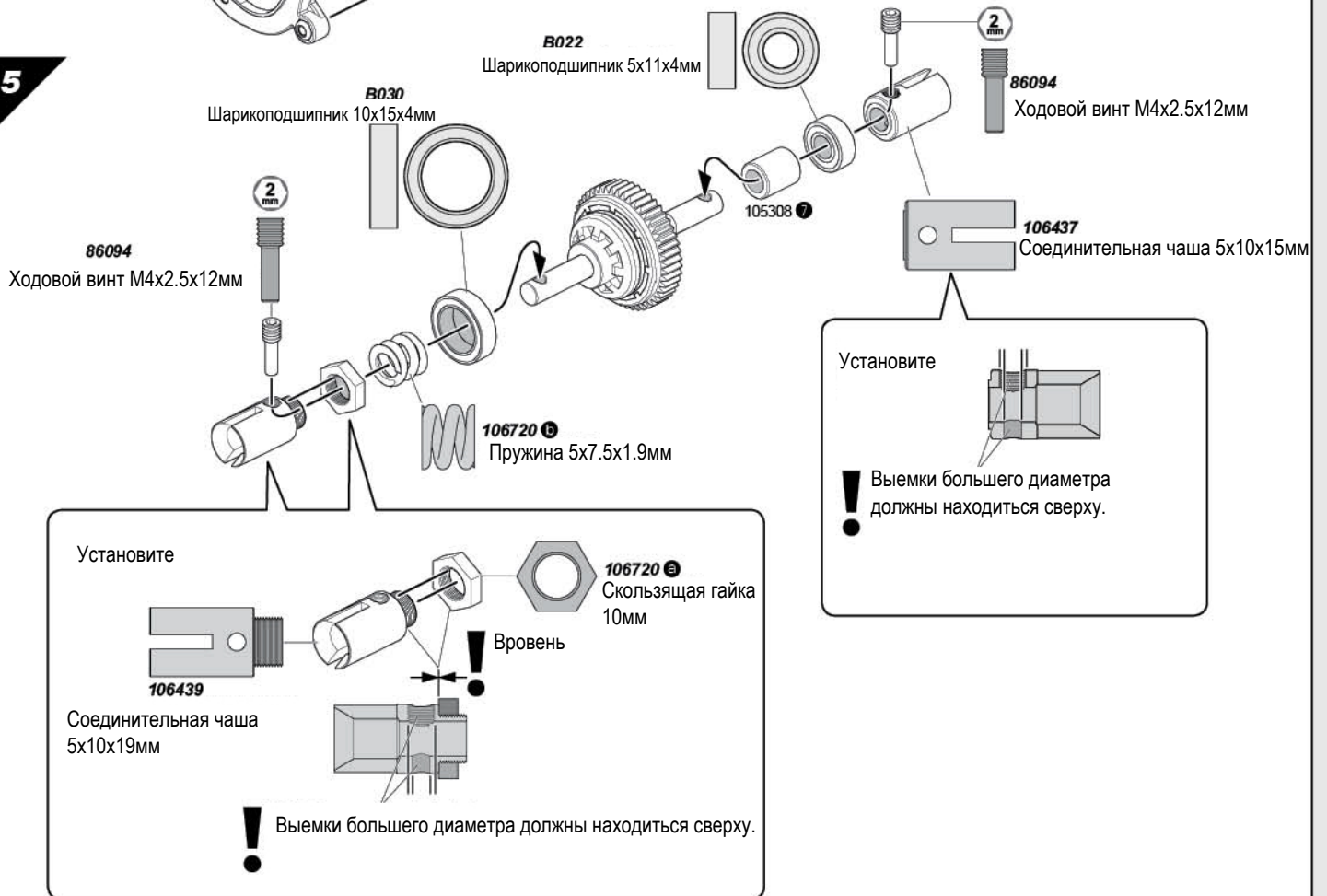


с шагом 48	Промежуточная шестерня	32T- 60T (#105809)				32T- 56T Стандарт (#105813)			
		Ведущая шестерня	24T (#6924)	26T (#6926)	28T (#6928)	30T (#6930)	28T (#6928)	30T (#6930)	32T (#6932)
Передаточное число		11.779	10.873	10.096	9.423	9.423	8.795	8.245	7.76
Максимальная скорость		Выше ←————→ Ниже							
Ускорение		Быстрее ←————→ Медленнее							

4



5

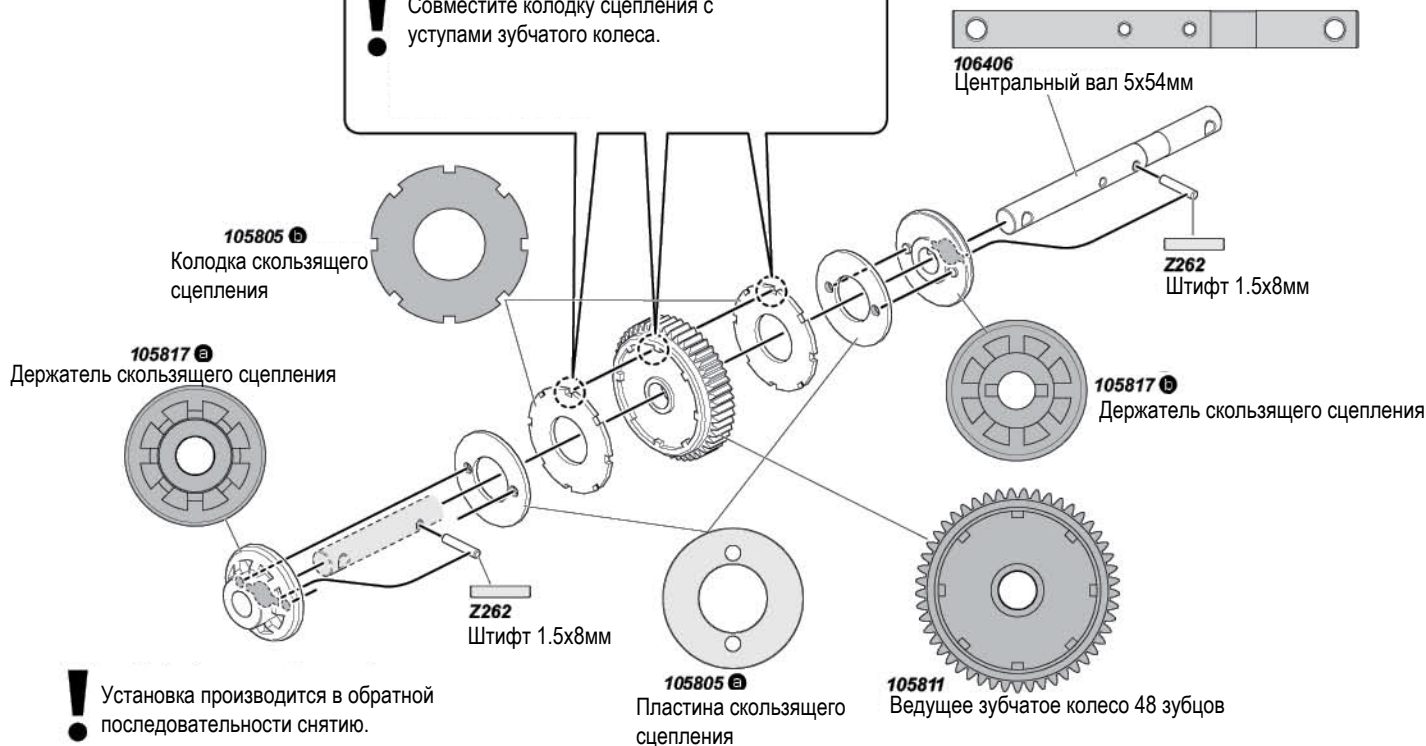


6

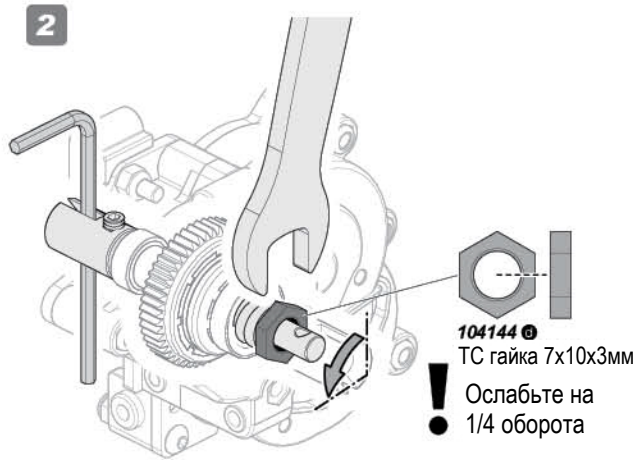
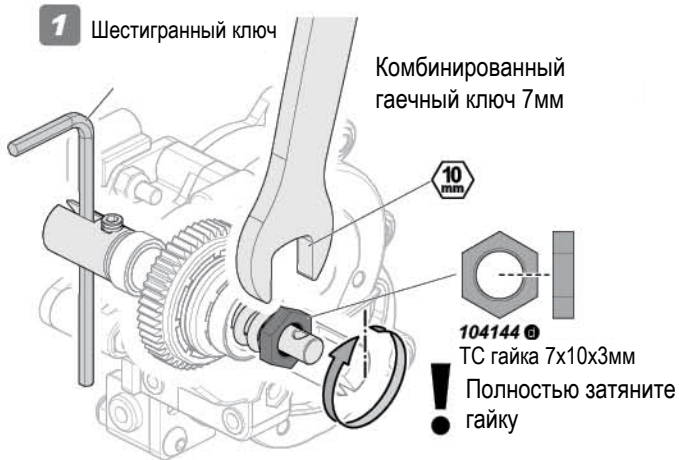
Установите



! Совместите колодку сцепления с уступами зубчатого колеса.



Настройка скользящего сцепления



Условия вождения	Скользящее сцепление	Характеристики
Скользко	Ослабьте	Плавный ход.
Хорошее сцепление	Затяните	Быстрый отклик на курок газа.

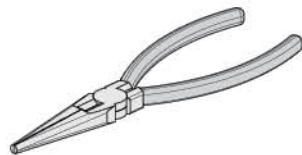
Настраивайте скользящее сцепление поворотами на 1/8 оборота. Если скользящее сцепление слишком сильно ослаблено, это может привести к повреждению зубчатой передачи.

4-4

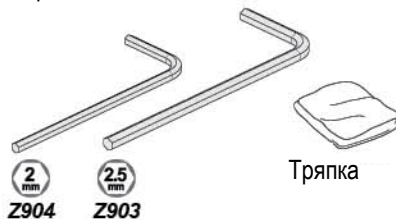
Обслуживание амортизаторов

! Проверьте, нет ли поврежденных деталей.

Остроносые плоскогубцы



Шестигранный ключ



Тряпка



Специальный очиститель

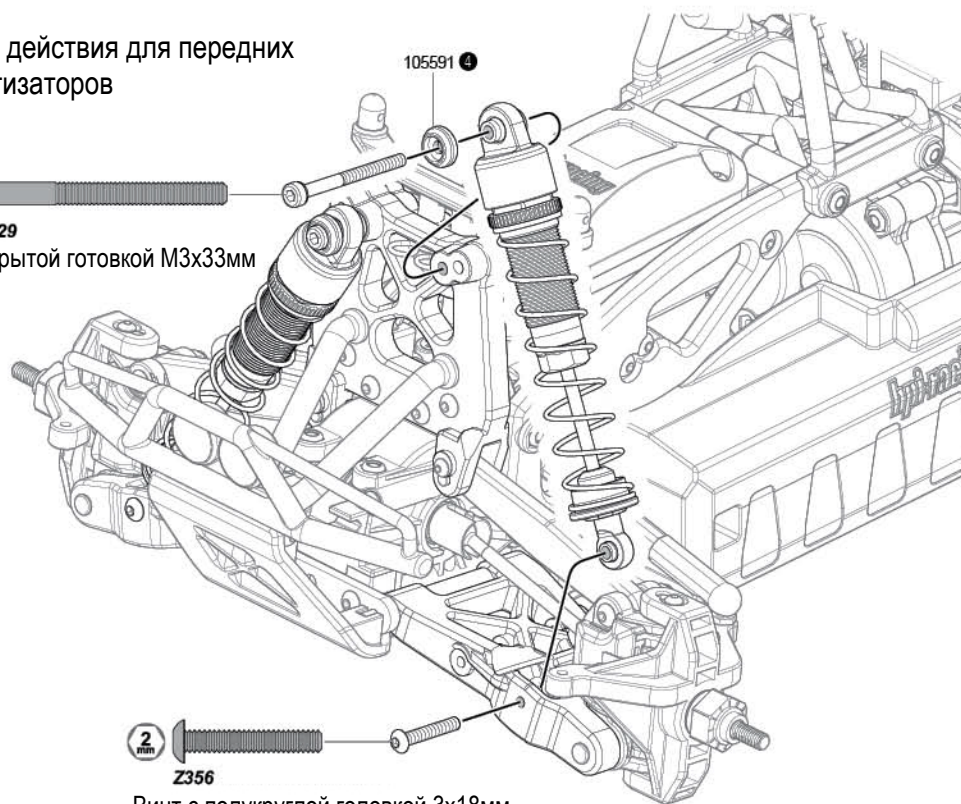


1

! Выполните эти действия для передних и задних амортизаторов

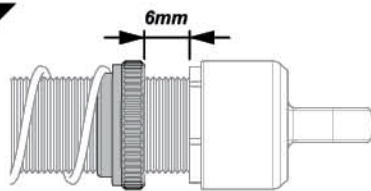


Винт с закрытой головкой М3х33мм

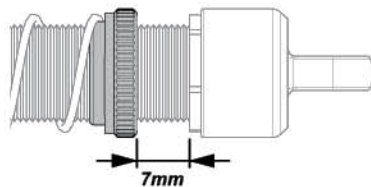


Винт с полукруглой головкой 3х18мм

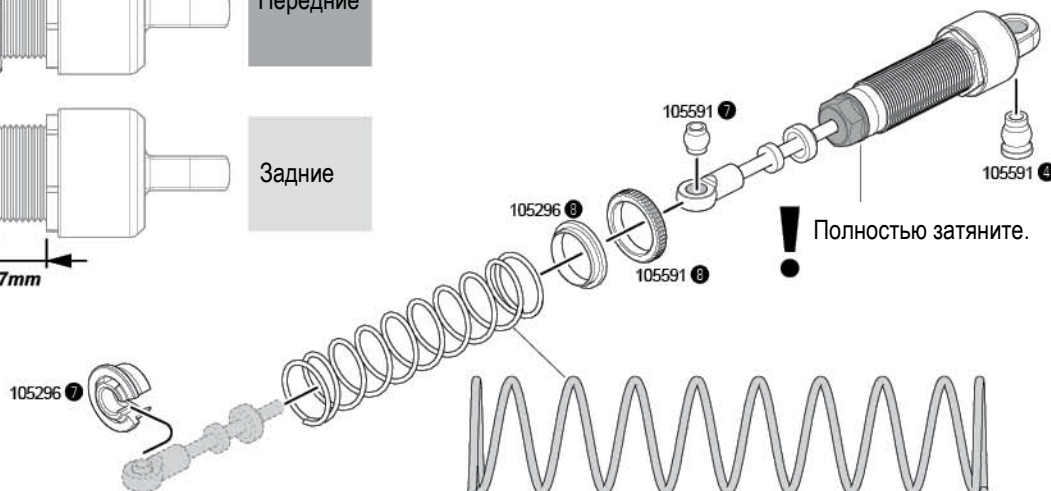
2



Передние



Задние



! Полностью затяните.

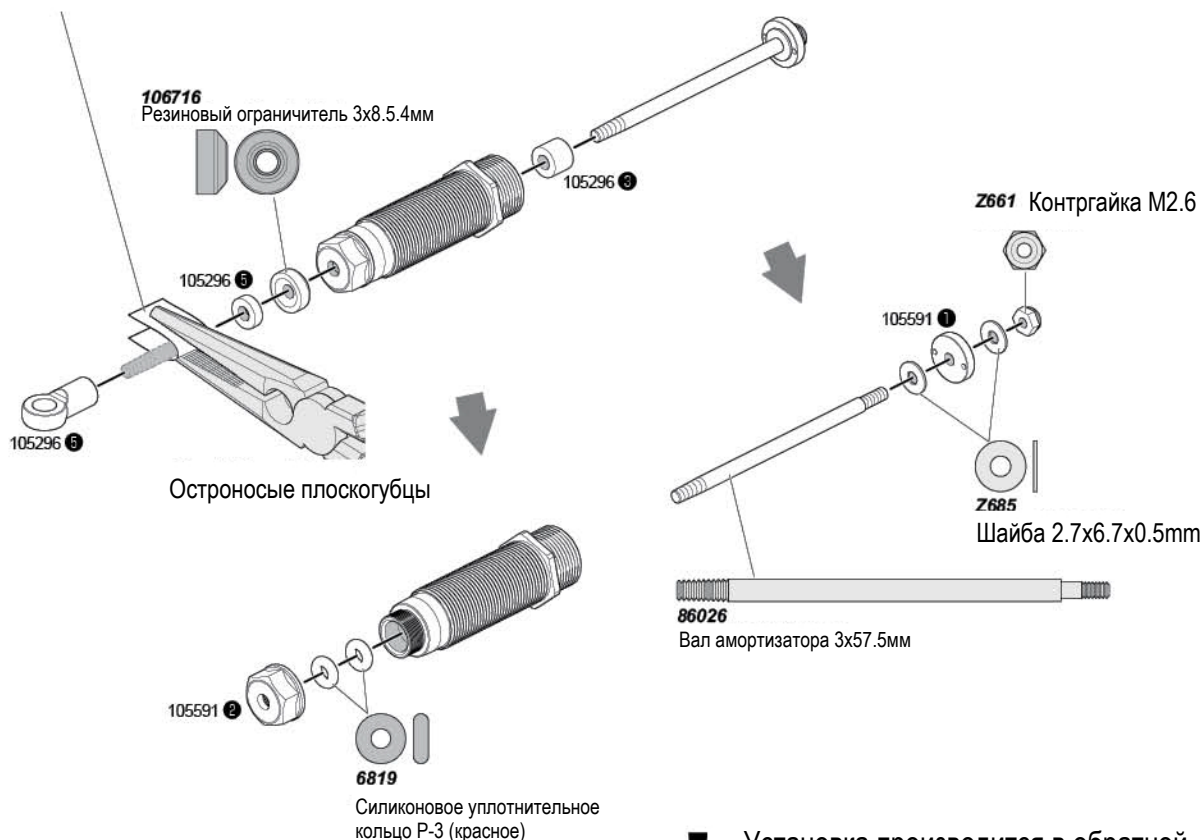
106719 Пружина 13х69х1.1мм 10 витков (красная)

3**Заправка амортизаторов маслом.**

! Если шток амортизатора погнулся, замените его вместе с уплотнительным кольцом.

4

! Используйте клейкую ленту, чтобы защитить вал штока. Полностью затяните шаровую головку на валу штока.

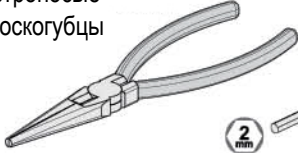


! Установка производится в обратной последовательности снятию

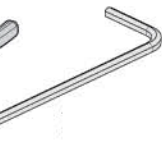
4-5

Обслуживание привода колес

Остроносые плоскогубцы

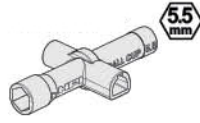


Z904
2 mm



Шестигранный ключ

Z950
Крестовой ключ



Z164
Смазка



Тряпка



Специальный очиститель

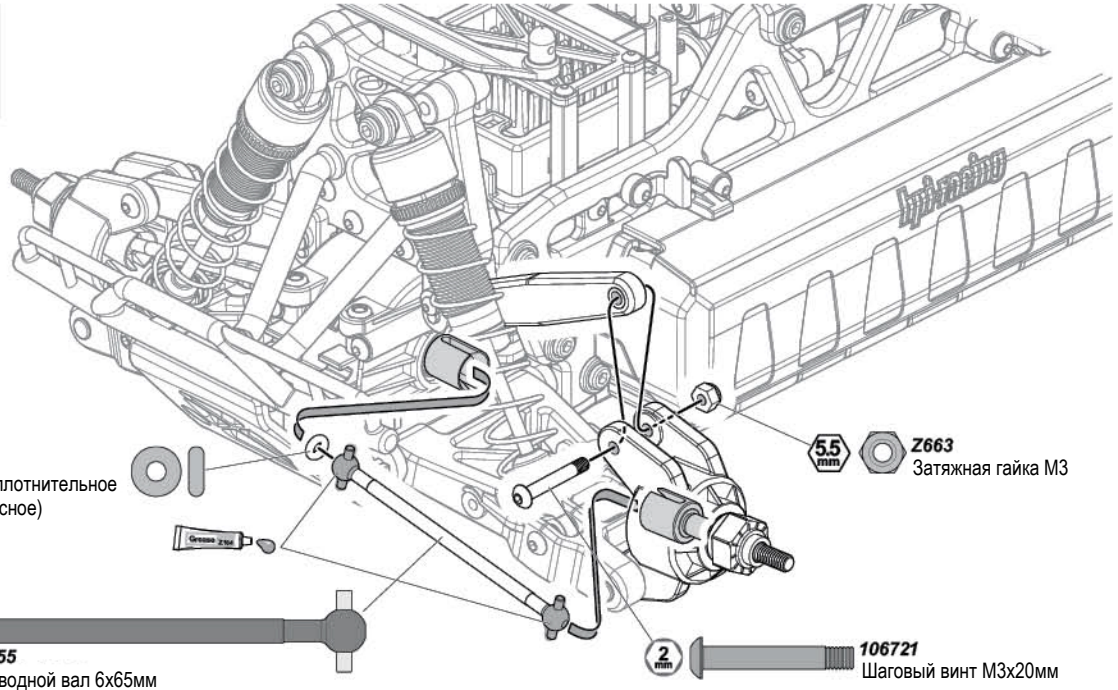


Тонкий объект
(например скрепка)



1

Задняя часть

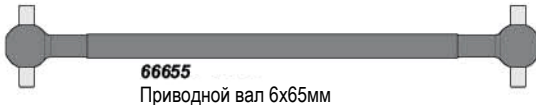


6819
Силиконовое уплотнительное кольцо Р-3 (красное)



5.5 mm

Z663
Затяжная гайка М3



66655
Приводной вал 6x65мм

2 mm

106721
Шаговый винт М3x20мм

2

Замените вал в случае его износа.

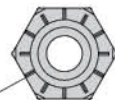


101228
Вал 5x40мм



B022
Шарикоподшипник 5x11x4мм

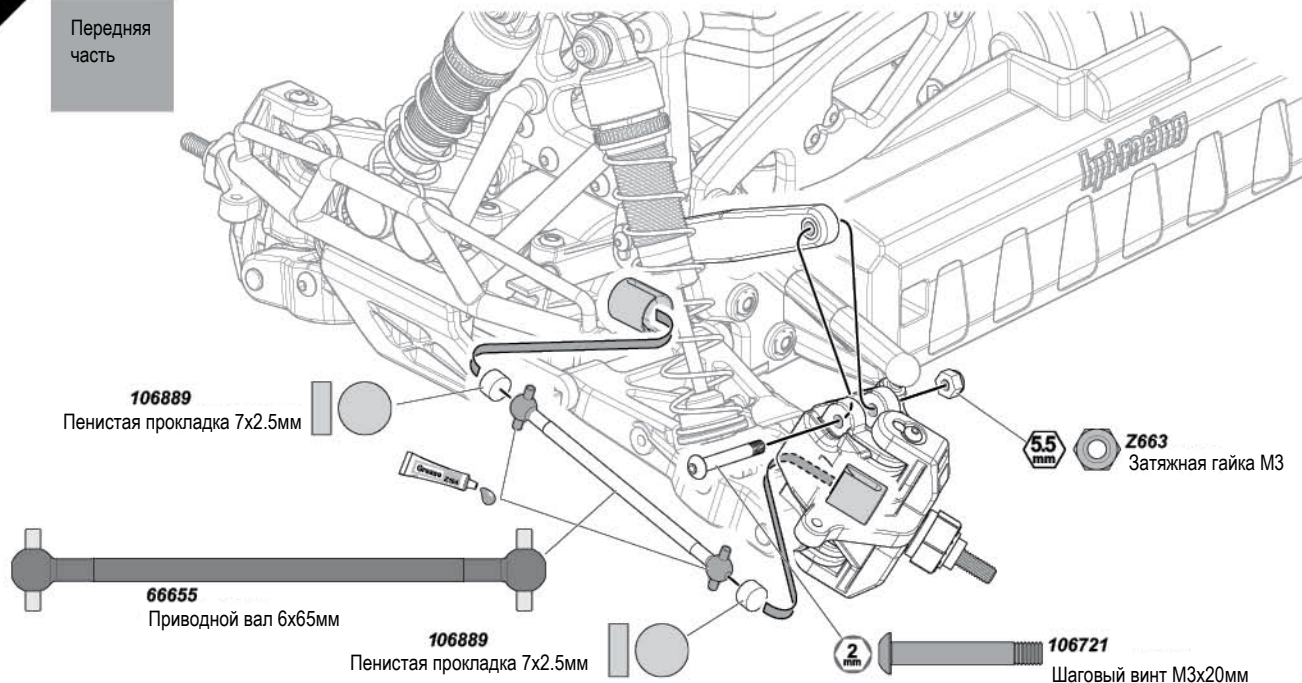
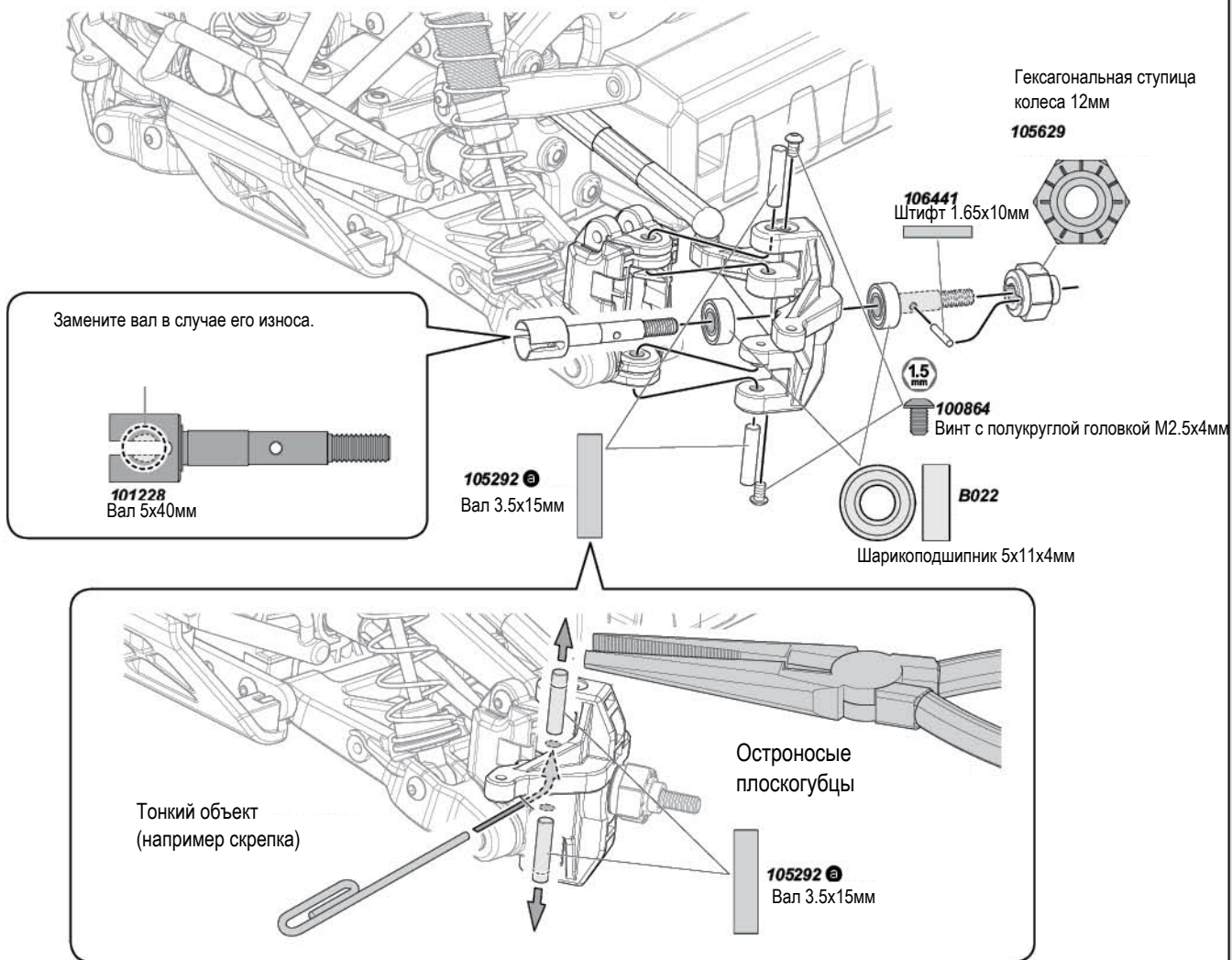
106441
Шток 1.65x10мм



105629
Гексагональная ступица колеса 12мм

1

Передняя часть

**2**

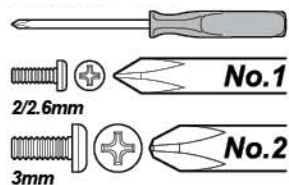
! Установка производится в обратной последовательности снятия

4-6

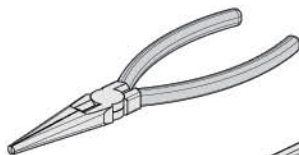
Обслуживание дифференциала

! Проверьте, нет ли поврежденных деталей.

Отвертка (№1,2)



Остроносые плоскогубцы



Z164

Смазка



Тряпка



Специальный очиститель



Шестигранный ключ

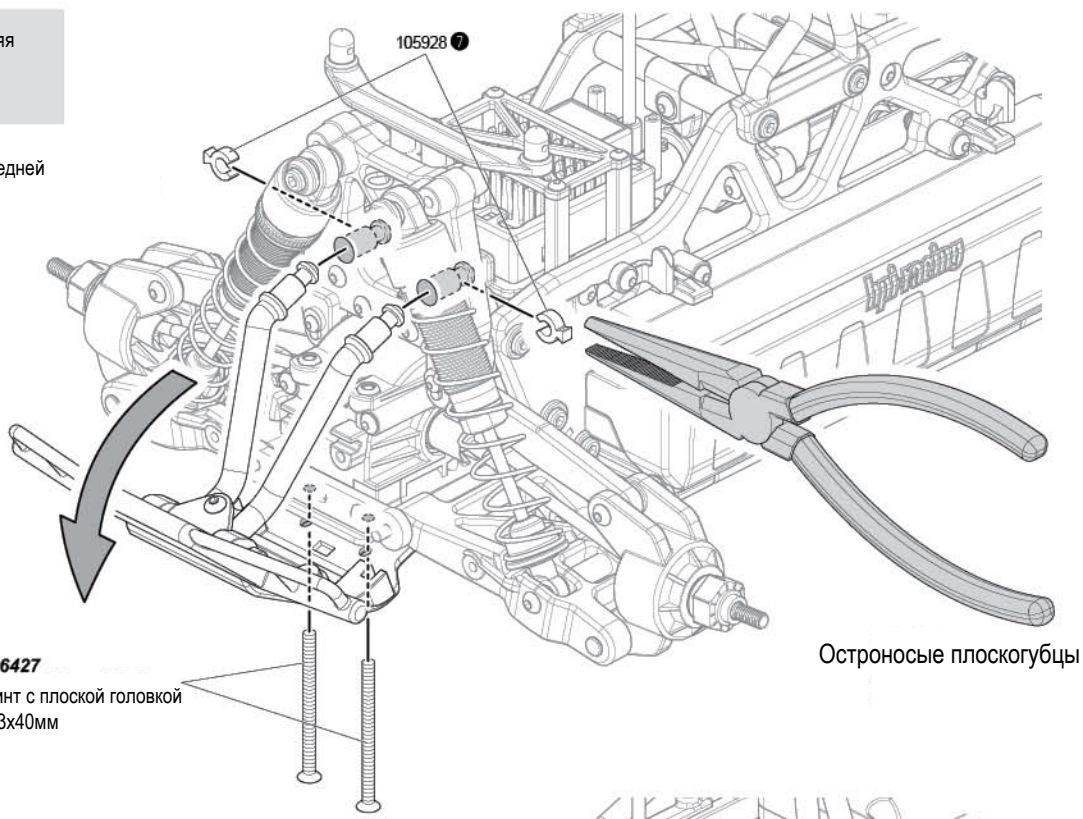


1

Передняя часть

Задняя часть

! Выполните эти действия для передней и задней сторон.



106427

Винт с плоской головкой М3х40мм



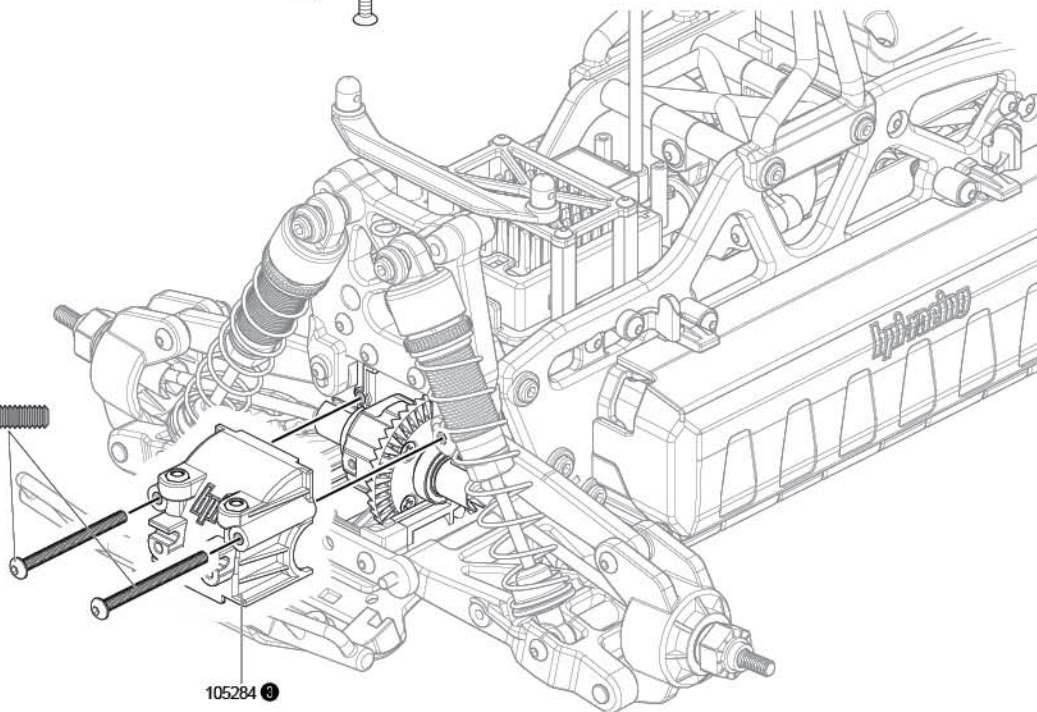
Остроносые плоскогубцы

2

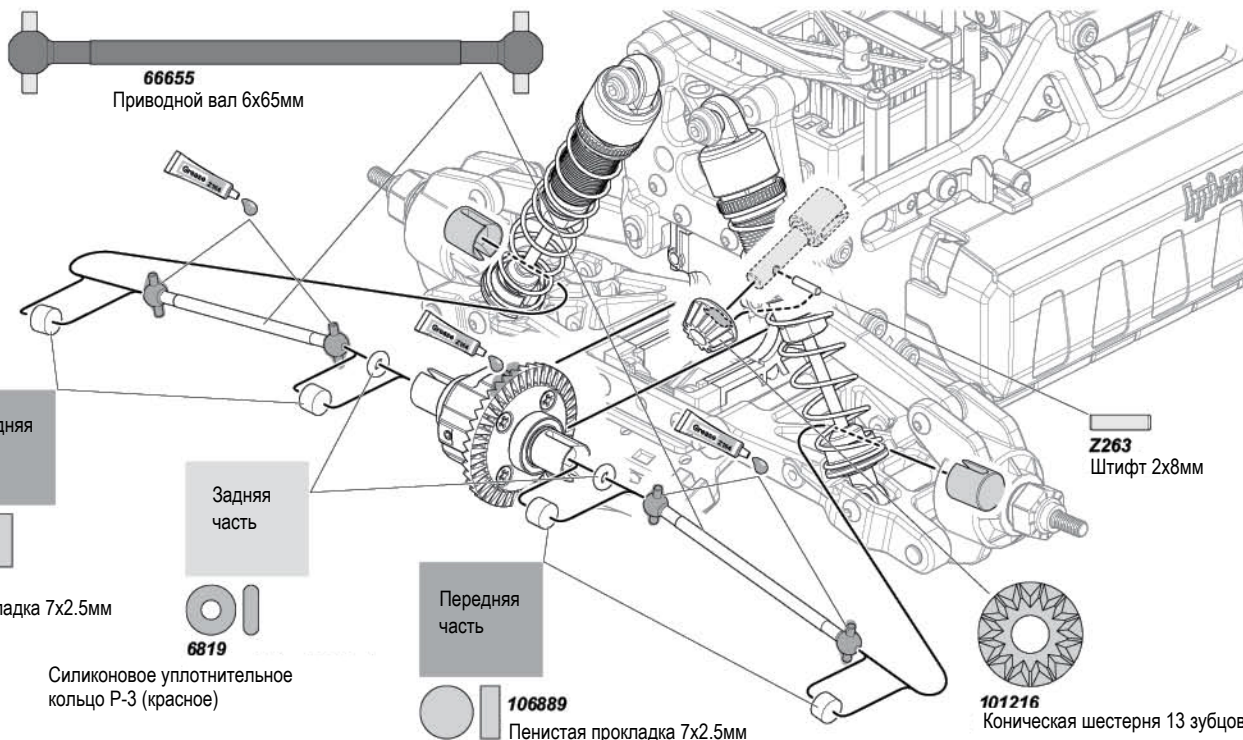


Z362

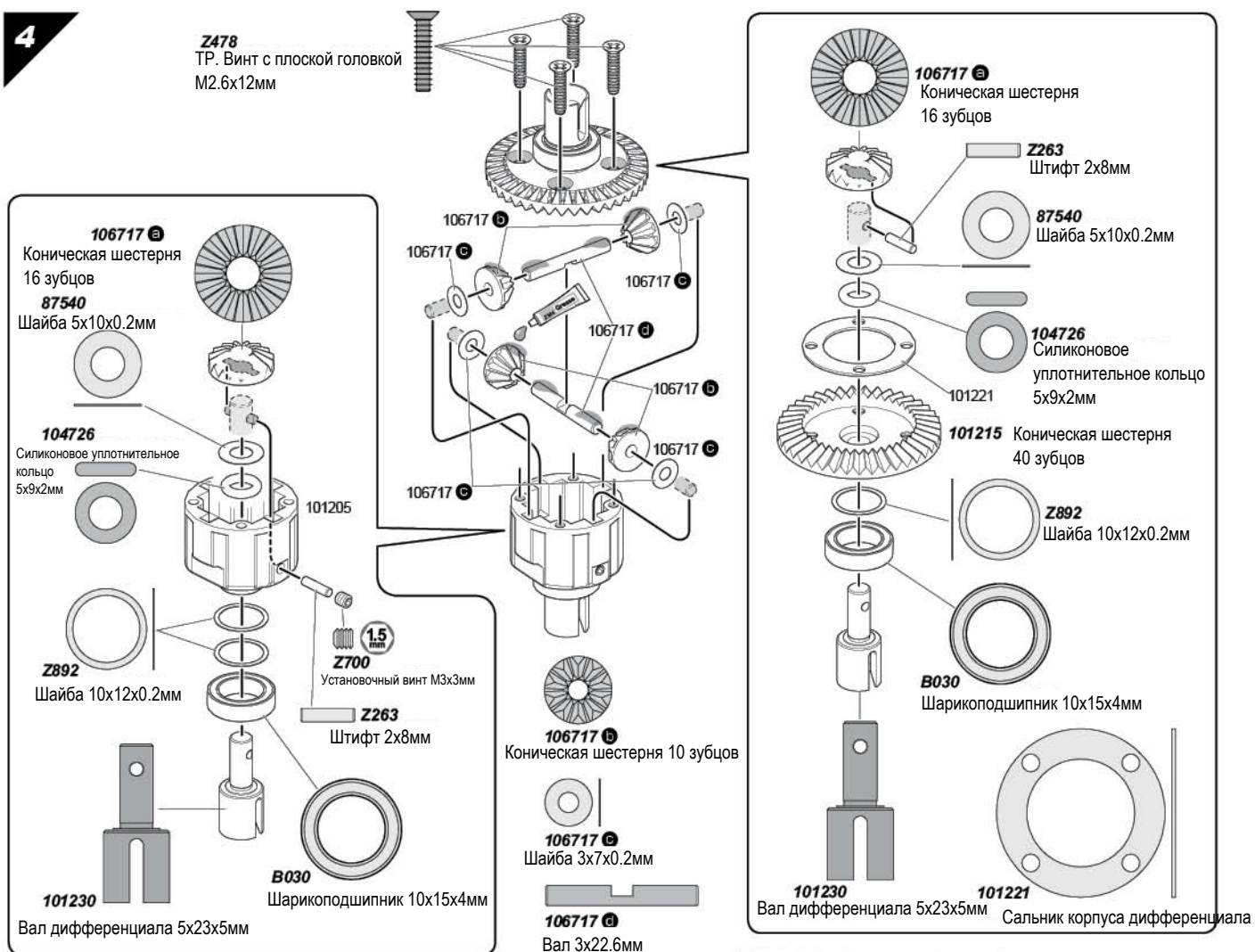
Винт с полукруглой головкой М3х35мм



105284

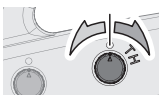
3**4**

Z478
ТР. Винт с плоской головкой
M2.6x12мм




! Установка производится в обратной
последовательности снятия

Триммер газа



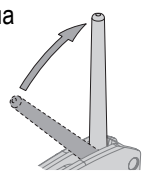
Используется для настройки курка газа

Регулятор угла поворота колес





Используется для настройки максимального поворота колес

Антенна




Выдвиньте антенну для наилучшего сигнала

Индикатор заряда батареи

-  Батарея заряжена
-  Низкий заряд батареи (индикатор мигает)

Когда индикатор заряда батареи начинает мигать, незамедлительно замените батарейки.

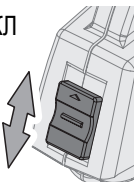
Триммер рулевого управления



Используется для настройки положения колес

Выключатель питания

ВКЛ




ВЫКЛ

Трехпозиционный переключатель

Используется для настройки дополнительных компонентов

Переключатель реверса каналов

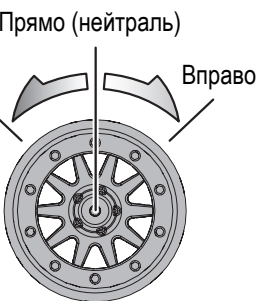


Проверьте направление реверса по инструкции от комплекта

Рулевое колесо

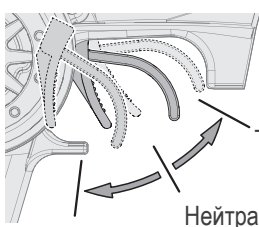
Прямо (нейтраль)

Влево



Вправо

Курок дросселя



Газ

Тормоз


Нейтраль

Используется для управления дросселем и торможения

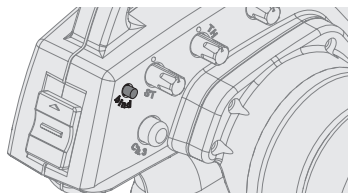
Инструмент настройки

105381
HPT-TF40 2.4GHz
Передатчик (2кн.)

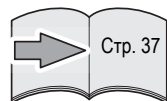
Внимание



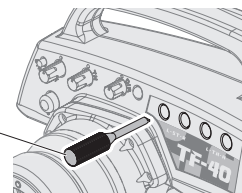
Не устанавливайте одновременно батарейки разных типов и уровня заряда

A Привязка передатчика

Запрограммируйте модель на прием сигнала только от одного передатчика.

B Регулятор отсечки

Инструмент настройки

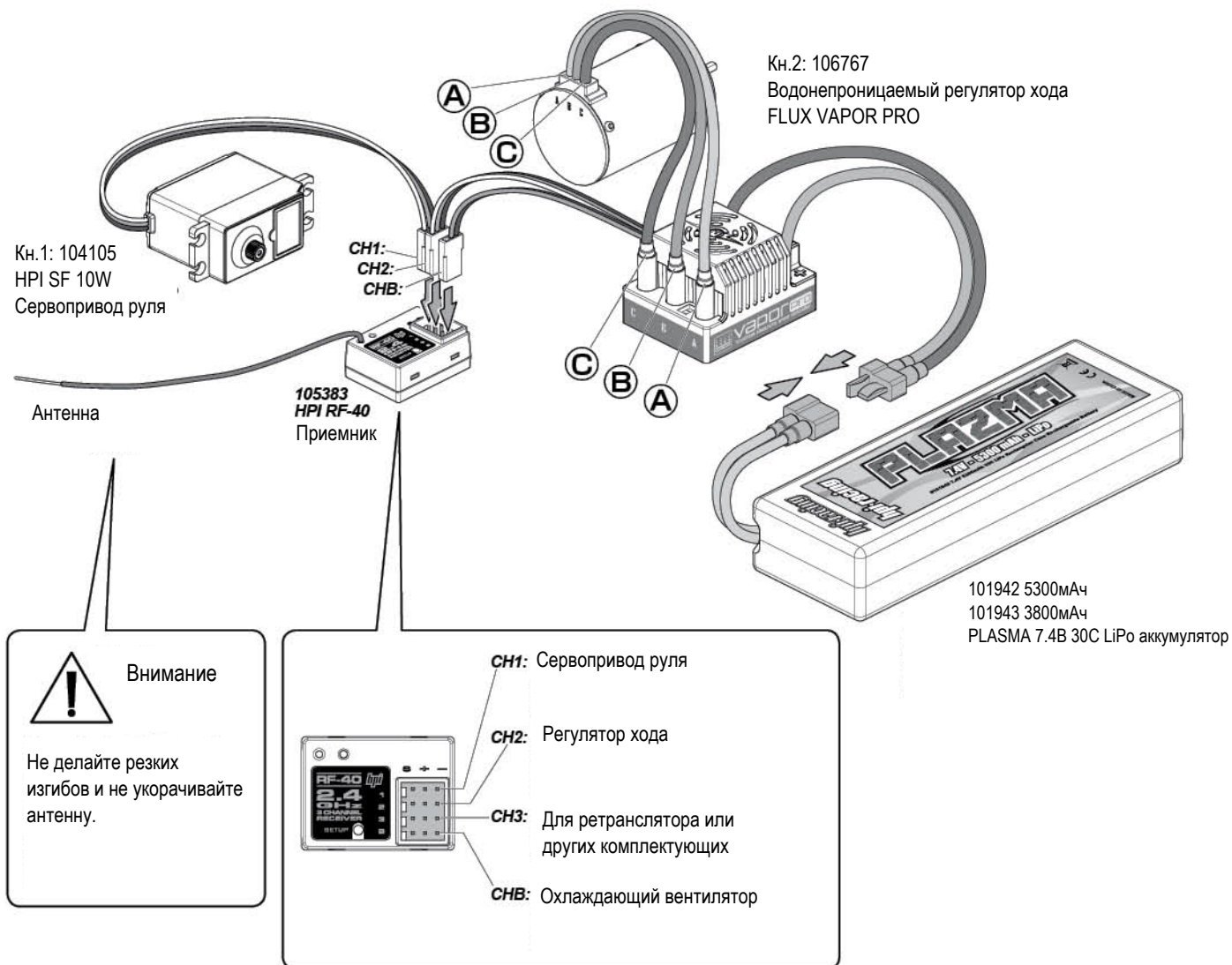


Позволяет установить пределы открытия дроссельной заслонки и поворота колес.

Приемник и сервоприводы

Подключение приемника

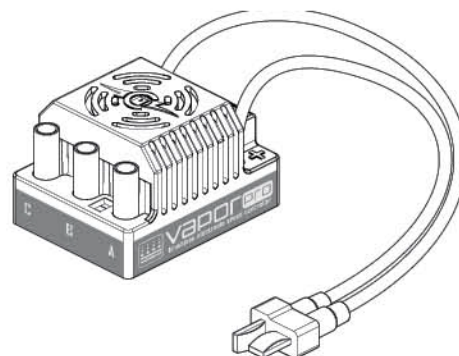
106768 Бесщеточный двигатель FLUX VEKTOR 4000kV



Водонепроницаемый регулятор хода FLUX VAPOR PRO

Если температура регулятора хода слишком высокая, включается система защиты от перегрева. При этом периодически срабатывает и не срабатывает курок газа, ускорение становится нестабильным. Необходимо немедленно прекратить использование модели до полного охлаждения регулятора хода.

106767
Водонепроницаемый регулятор хода
FLUX VAPOR PRO



Привязка и система защиты

Запрограммируйте модель на прием сигнала только от одного передатчика.

Привязка и система защиты предустановлены производителем.

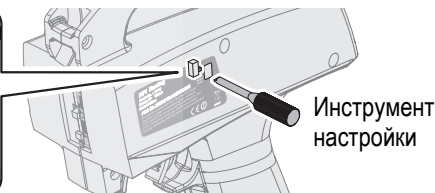
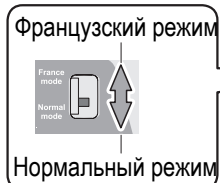


Внимание

Если Вы меняете передатчик или приемник, необходимо заново связать их друг с другом перед использованием модели.

1

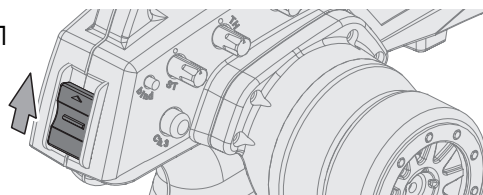
Находясь во Франции используйте соответствующий режим. В остальных случаях используйте нормальный режим.



2

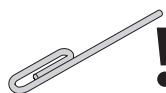
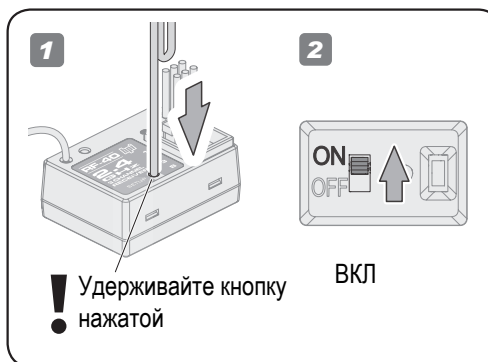
Поместите передатчик и приемник не дальше, чем в 1 метре друг от друга, включите передатчик.

ВКЛ



3

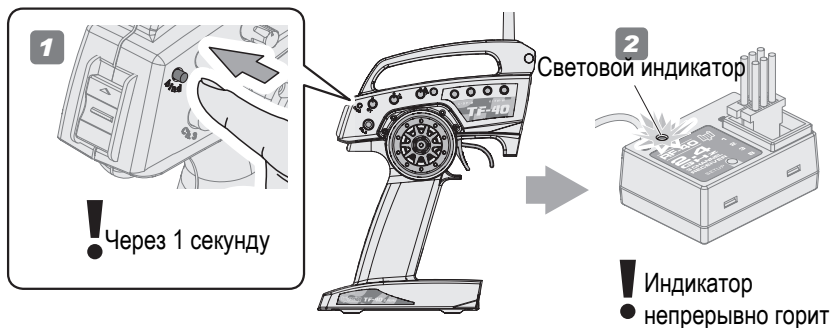
Нажмите и удерживайте кнопку на приемнике, затем включите его, индикатор начнет быстро мигать, через секунду после этого отпустите кнопку.



Чтобы нажать на кнопку воспользуйтесь например скрепкой.

4

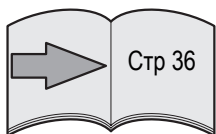
Нажмите и удерживайте кнопку привязки на передатчике в течение 1 секунды, пока горит индикатор на приемнике.



Настройка система защиты



Внимание



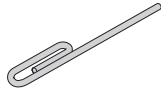
Настройка системы защиты на странице 36.



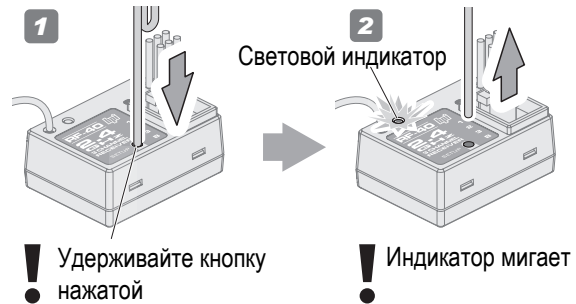
Внимание После привязки передатчика и приемника настройки системы защиты сбрасываются.

1

Включите передатчик. Нажмите и отпустите кнопку на приемнике. Замигает индикатор.



Чтобы нажать на кнопку воспользуйтесь например скрепкой.



1

Удерживайте кнопку нажатой

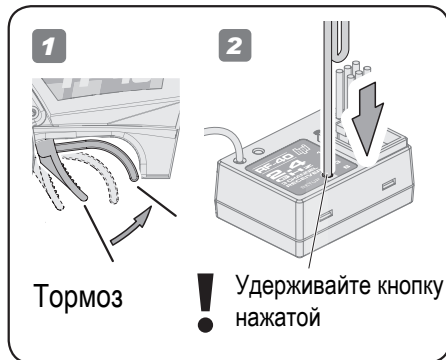
2

Индикатор мигает

! Переходите к шагу 2 в течение пяти секунд. Через 5 секунд настройка системы защиты прекратится, индикатор на приемнике будет непрерывно гореть и придется повторять шаг 1.

2

До конца выжмите тормоз на передатчике, затем нажмите кнопку на приемнике. Индикатор на приемнике замигает. Отпустите тормоз, индикатор продолжит гореть, затем отпустите кнопку на приемнике.

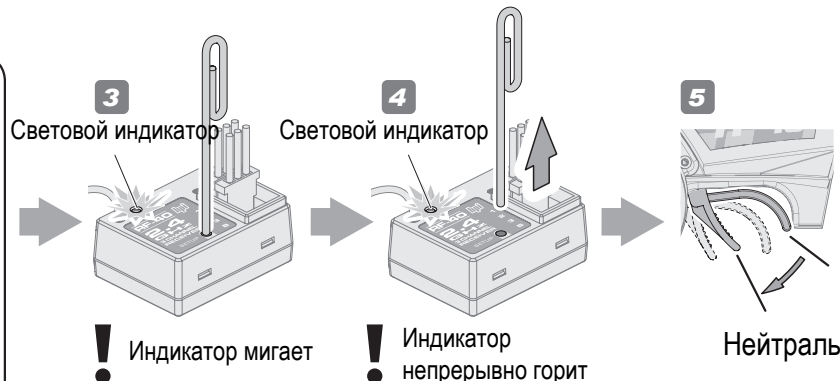


1

Тормоз

2

Удерживайте кнопку нажатой



3

Световой индикатор

Индикатор мигает

4

Световой индикатор

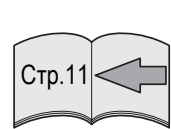
Индикатор непрерывно горит

5

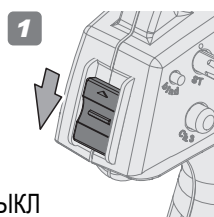
Нейтраль

3

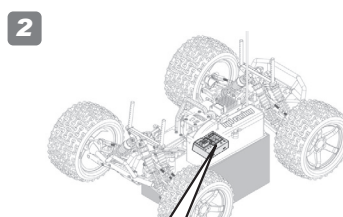
Чтобы убедиться, что система защиты работает должным образом, проверьте, что тормоза срабатывают каждый раз при выключении передатчика. Нет необходимости повторять эту процедуру каждый раз при включении.



Справка

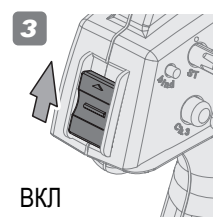


ВЫКЛ



2

! Световой индикатор будет мигать, а модель при этом не будет двигаться.

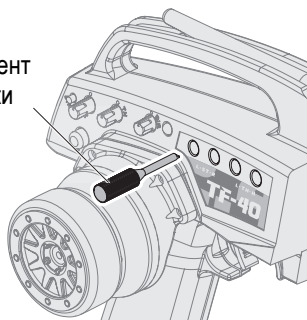


3


ВКЛ

Настройка регулятора отсечки

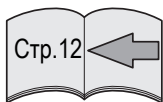
Инструмент
настройки



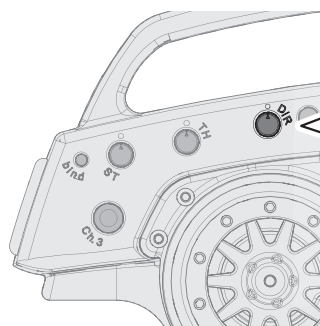
Регулятор отсечки позволяет установить пределы открытия дроссельной заслонки и поворота колес.

 **Внимание** Не выходите за допустимые пределы работы сервоприводов, чтобы избежать их поломки.

- 1** Включите передатчик и приемник. Установите модель на подставку. Настройте триммеры рулевого управления и газа-тормоза. Затем установите регулятор поворота колес в максимальное положение.



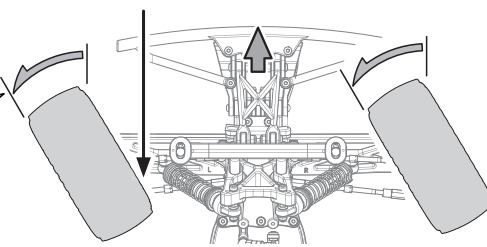
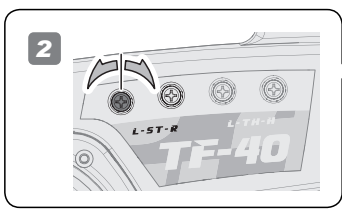
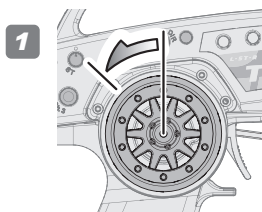
Справка



Регулятор угла поворота колес

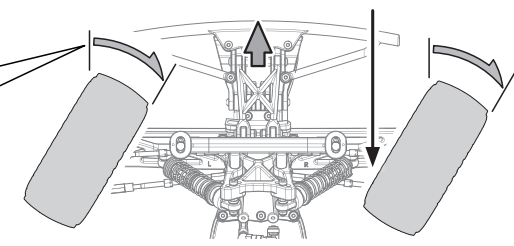
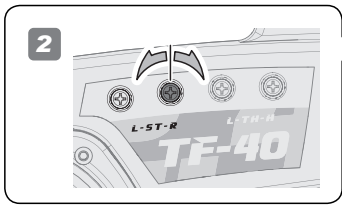
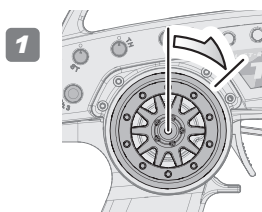
- 2** Поверните рулевое колесо максимально влево и настройте регулятор отсечки до необходимого угла поворота.

! Вы можете повредить сервопривод руля, если будет установлен слишком большой угол поворота колес.

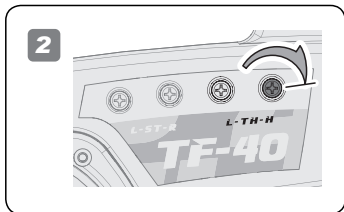
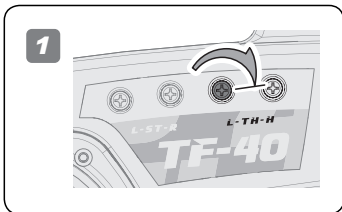


- 3** Поверните рулевое колесо максимально вправо и настройте регулятор отсечки до необходимого угла поворота.

! Вы можете повредить сервопривод руля, если будет установлен слишком большой угол поворота колес.



- 4** Полностью поверните регулятор.

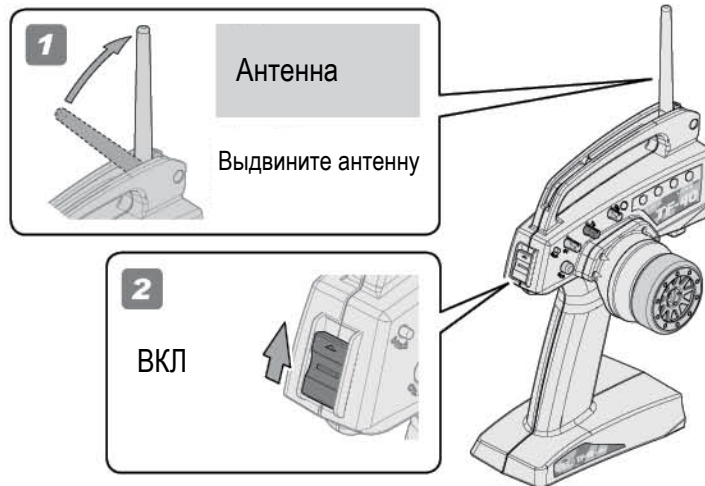


Автоматические настройки для LiPo аккумулятора

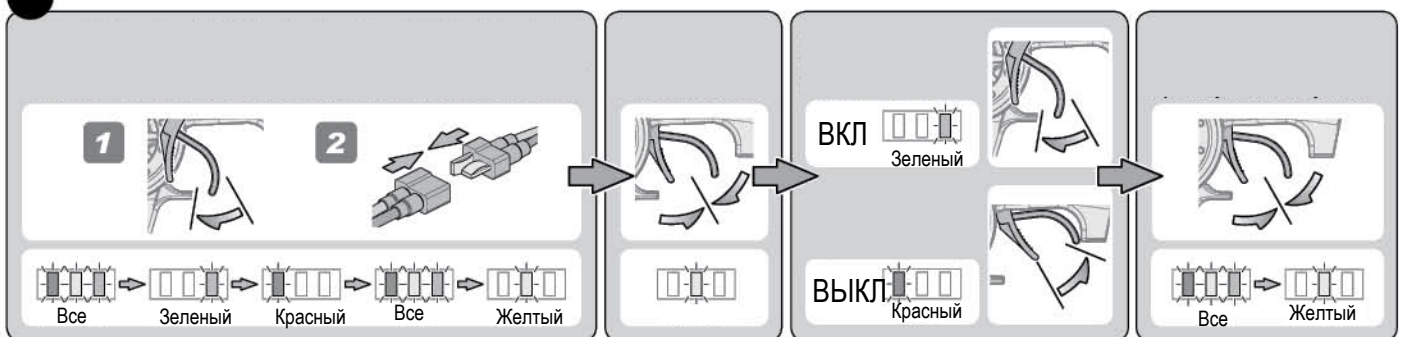
При использовании LiPo аккумулятора необходимо перейти в соответствующий режим, в котором регулятор хода отключается, если напряжение на аккумуляторе падает ниже определенного, это помогает предотвратить переразряд и выход из строя аккумулятора. При использовании автонастроек для LiPo аккумуляторов автоматически определяется количество элементов в аккумуляторе и устанавливается соответствующее напряжение отсечки.

! Первоначально установлен режим для LiPo аккумулятора.

Настройка регулятора хода



3 Как включить/выключить режим LiPo аккумулятора



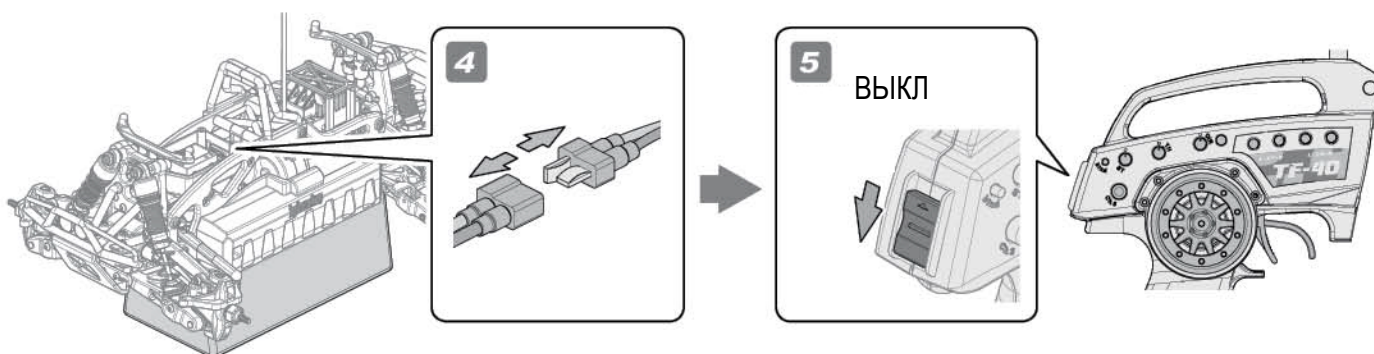
Убедитесь, что передатчик включен. Подсоедините аккумулятор при выжатом курке газа. Вы услышите короткую серию гудков, затем после двухсекундной паузы длинную серию гудков. Регулятор хода будет издавать продолжительный звуковой сигнал и будет мигать красный светодиод. Удерживайте курок газа пока не услышите длинную серию гудков со всеми мигающими светодиодами, затем продолжительный звуковой сигнал при мигающем желтом светодиоде.

Отпустите курок газа чтобы он перешел в нейтральное положение. Вы услышите продолжительный гудок, при мигающем желтом светодиоде.

Чтобы включить автонастройку выжмите газ. Вы услышите продолжительный гудок, зеленый светодиод будет мигать.

Чтобы выключить автонастройку выжмите тормоз. Вы услышите продолжительный гудок, красный светодиод будет мигать.

Отпустите курок газа чтобы он перешел в нейтральное положение. Вы услышите серию гудков, все светодиоды будут мигать. После того, как останется гореть только желтый светодиод, регулятор хода готов к использованию.



Внимание

После настройки регулятора хода вначале отключите аккумулятор модели, затем выключите передатчик.

Программное обеспечение Castle link

Ваш регулятор хода HPI FLUX полностью совместим с программным обеспечением Castle Link от Castle Creations. Вы можете загрузить данное программное обеспечение с сайта Castle Creations <http://www.castlecreations.com>. Для использования данного ПО необходим программируемый USB HPI комплект (100573). Поддерживаются только версии Windows с 98 по XP. Нет совместимости с Windows Vista и Windows 95 и с более ранними версиями. Необходимо наличие USB входа.



100573

Металлические детали

1:1 Показаны в натуральную величину



105690 **A**
ТР. Винт с полукруглой головкой
M2x8мм



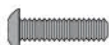
Z478
ТР. Винт с плоской головкой
M2.6x12мм



100864
Винт с полукруглой головкой
M2.5x4мм



Z353
Винт с полукруглой головкой
M3x10мм



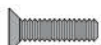
Z354
Винт с полукруглой головкой
M3x12мм



Z356
Винт с полукруглой головкой
M3x18мм



Z362
Винт с полукруглой головкой
M3x35мм



Z084
Винт с плоской головкой
M3x12мм



106427
Винт с плоской головкой
M3x40мм



106721
Шаговый винт M3x20мм



86896
Шаровой палец 4.8x12мм



Z542
Винт с закрытой головкой M3x8мм



106429
Винт с закрытой головкой M3x33мм



106431
Винт с закрытой головкой M3x36мм



106433
Винт с закрытой головкой M3x58мм



106435
Винт с закрытой головкой M3x64мм



86094
Ходовой винт M4x2.5x12мм



105300 **A**
Шаговый винт с
плоской головкой M3x20мм



Z700
Установочный винт M3x3мм



Z705
Установочный винт M3x10мм



Z713
Установочный винт M3x30мм



B022
Шарикоподшипник 5x11x4мм



B030
Шарикоподшипник 10x15x4мм



103729
Фланцованная
затяжная гайка M4



106720 **A**
Скользящая гайка 10мм



105629
Гексагональная
ступица колеса 12мм



Z262
Штифт 1.5x8мм



Z263
Штифт 2x8мм



106441
Штифт 1.65x10мм



105312 **A**
Вал 5x15мм



105292 **A**
Вал 3.5x15мм



Z661
Затяжная гайка M2.6



Z663
Затяжная гайка M3



Z242
E-образная скоба
E2мм



Z243
E-образная скоба
E23мм



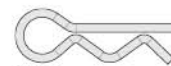
106720 **B**
Пружина 5x7.5x1.9мм



105300 **B**
Пружина 9.5x11x1.5x3.5мм



105308 **A**
Вал 5x20.5мм



6122
Клипса 6мм



105658
Фланцованный вал 3x35мм



87540
Шайба 5x10x0.2мм



Z224
Шайба M3x8мм



Z685
Шайба 2.7x6.7x0.5мм



Z892
Шайба 10x12x0.2мм



105280 **B**
Шайба 5x13.5x1.6мм

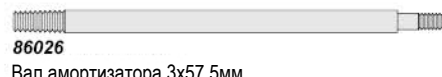
Металлические детали

1:1

Показаны в
натуральную
величину



72275
Вал 3x60мм



86026
Вал амортизатора 3x57.5мм



106437
Соединительная чаша 5x10x15мм



106406
Центральный вал 5x54мм



105300 **Ⓒ**
Вал 4x44мм



106439
Соединительная чаша 5x10x19мм



101229
Вал трансмиссии 5x29мм



66655
Приводной вал 6x65мм



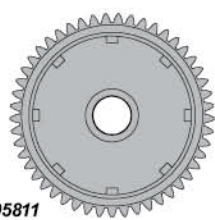
101228
Вал 5x40мм



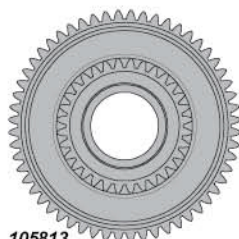
101230
Вал дифференциала 5x23.5мм



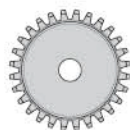
105815
Приводной вал 6x52мм



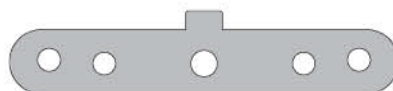
105811
Ведущее зубчатое колесо
49 зубцов



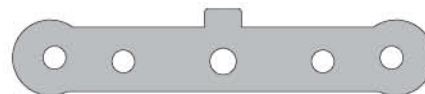
105813
Промежуточная шестерня
32-56 зубцов



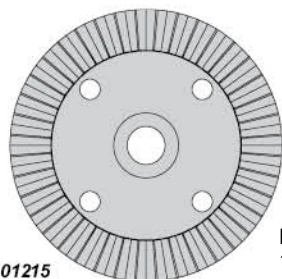
6928
Ведущая шестерня
28 зубцов



105673
Скоба А (41x3мм)



105675
Скоба В (44.6x3мм)



101215
Коническая шестерня
40 зубцов



101216
Коническая шестерня
13 зубцов



106717 **Ⓐ**
Коническая шестерня
16 зубцов



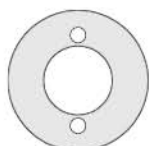
106717 **Ⓑ**
Коническая шестерня
10 зубцов



106717 **Ⓒ**
Шайба 3x7x0.2мм



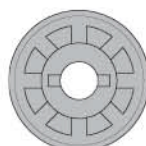
106717 **Ⓓ**
Вал 3x22.6мм



105805 **Ⓐ**
Пластина скользящего
сцепления



105817 **Ⓐ**
Ступица сцепления



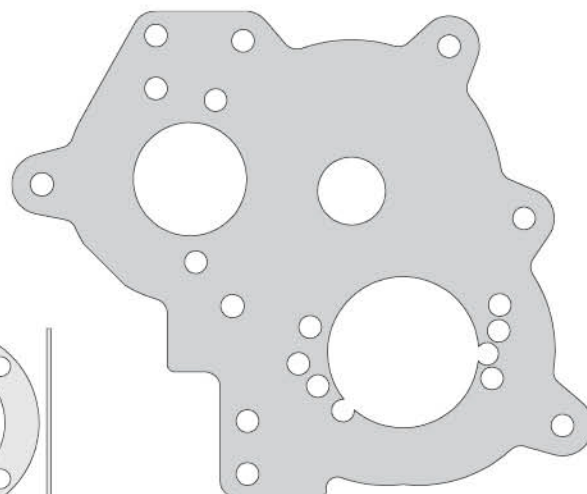
105817 **Ⓑ**
Ступица сцепления



106719
Пружина 13x69x1.1мм 10 витков (красная)



101221
Сальник корпуса дифференциала

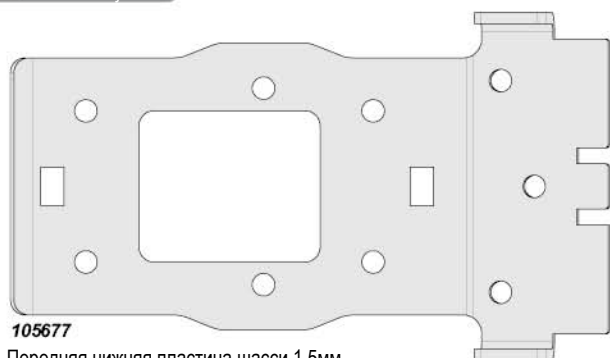


105305
Пластина двигателя 2.5мм

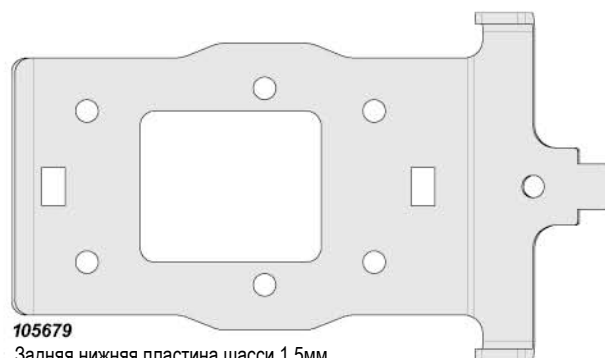
Металлические детали

1:1

Показаны в
натуральную
величину



105677
Передняя нижняя пластина шасси 1.5мм



105679
Задняя нижняя пластина шасси 1.5мм

Резиновые детали

1:1

Показаны в
натуральную
величину



6163
Клейкая лента 20x100мм

106888
Лист из
пеноматериала



6816
Силиконовое
уплотнительное
кольцо S10



105805 B
Колодка сцепления



6819
Силиконовое
уплотнительное
кольцо P-3 (красное)



106889
Пенистая прокладка
7x2.5мм



105690 A
Водонепроницаемый сальник приемника A

105690 B
Водонепроницаемый сальник приемника B



104726
Силиконовое
уплотнительное
кольцо 5x9x2мм

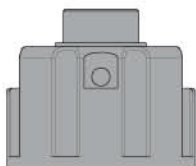


106716
Резиновый ограничитель
3x8.5x4мм

Пластиковые детали

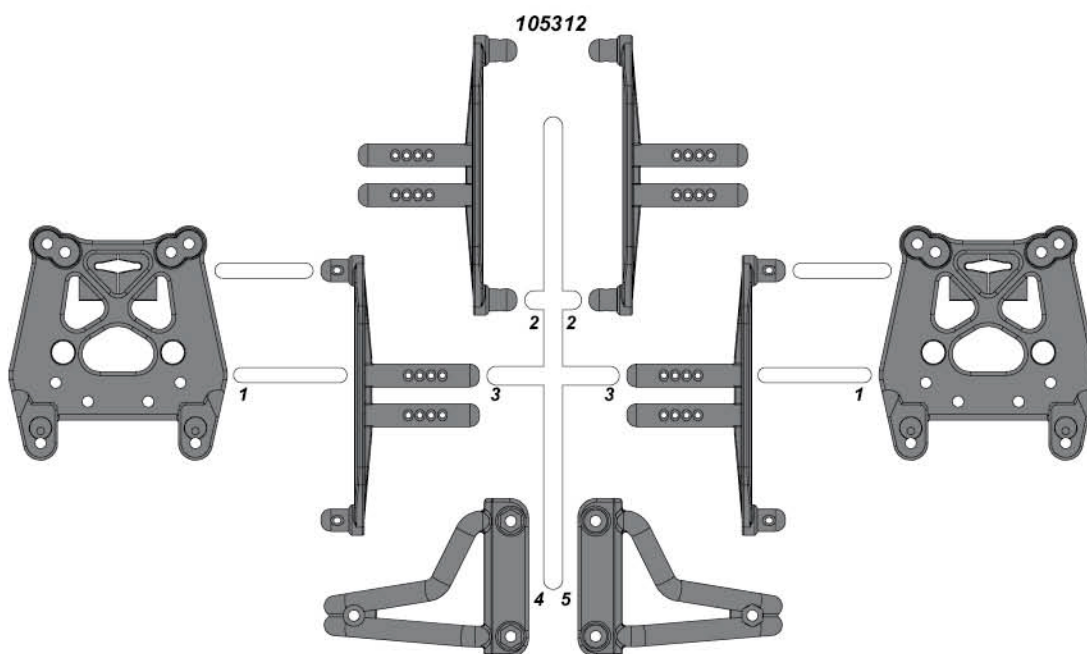
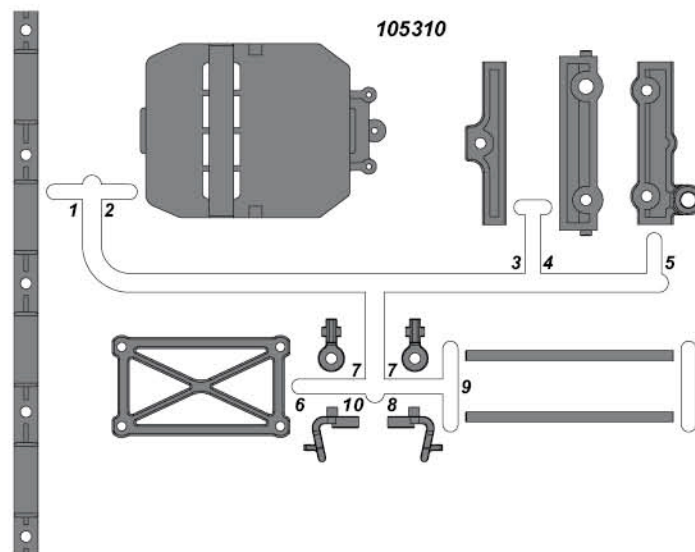
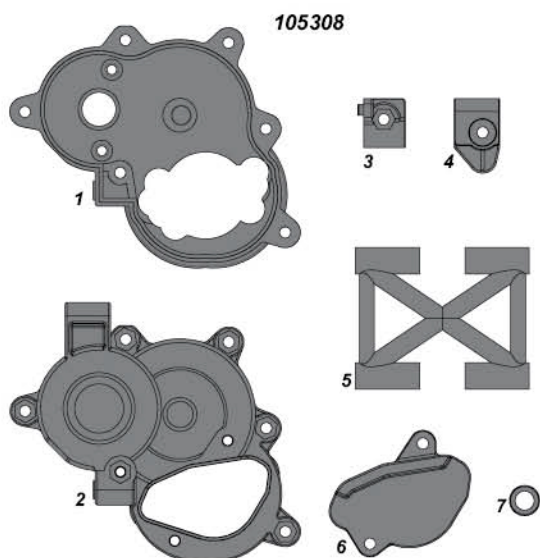
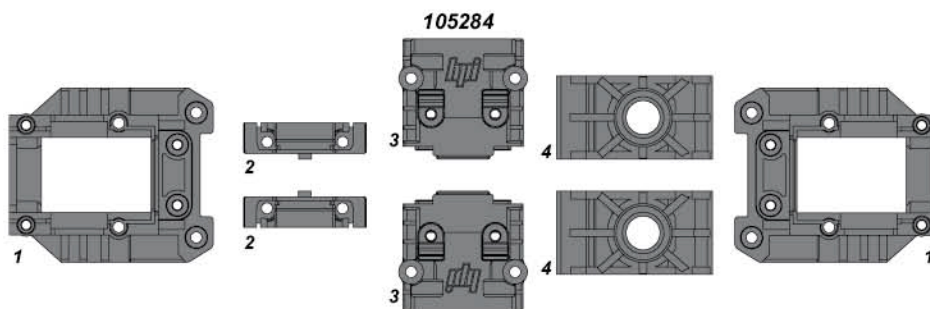
1:1

Показаны в
натуральную
величину

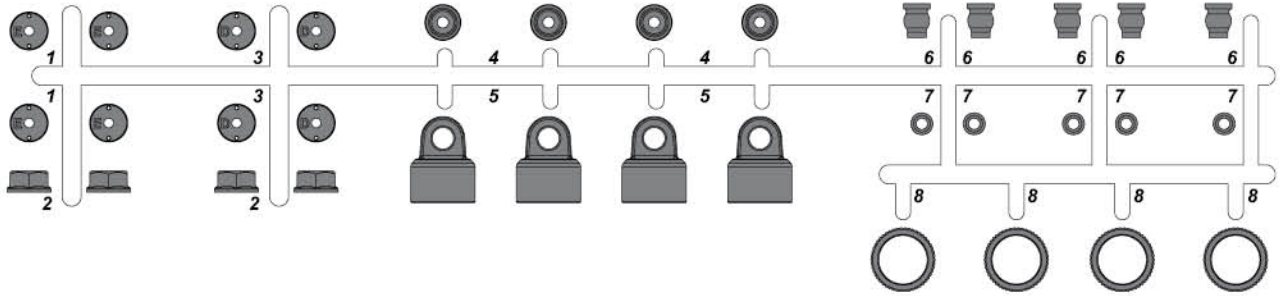


101205
Корпус дифференциала 5x25x16.5мм

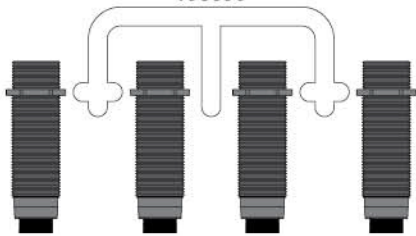
Z150
Антенная трубка



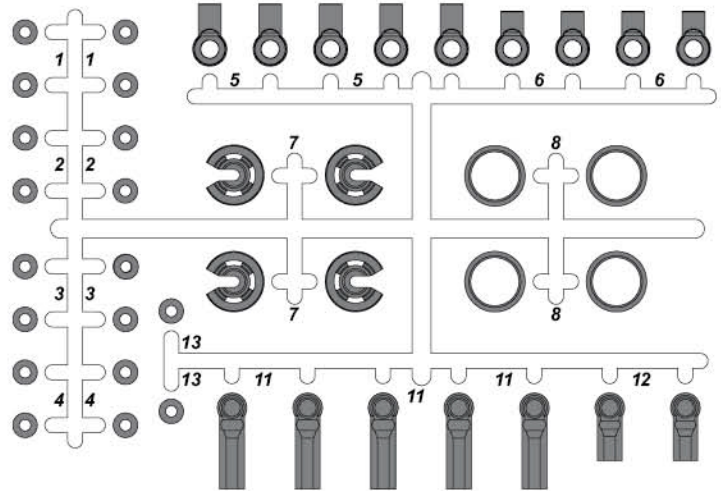
105591



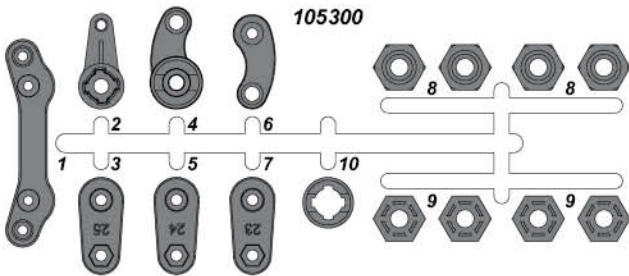
105600



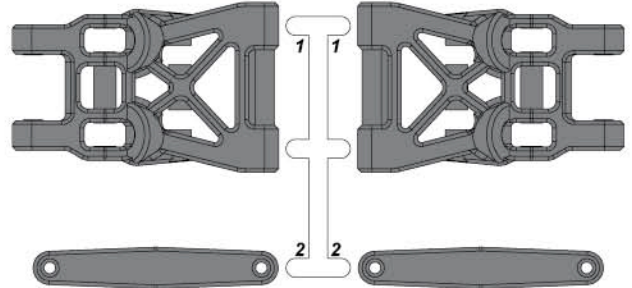
105296



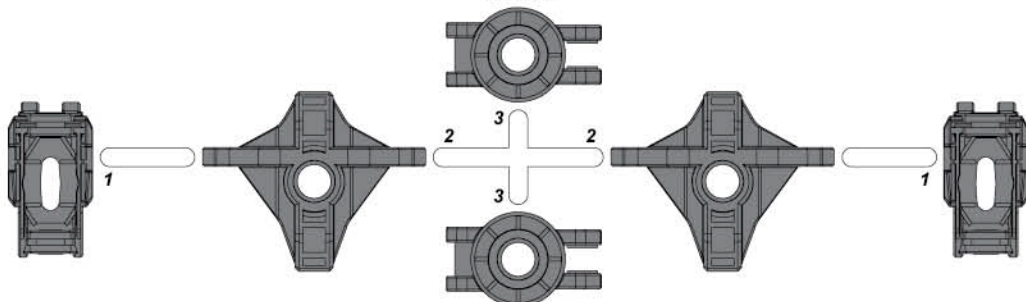
105300

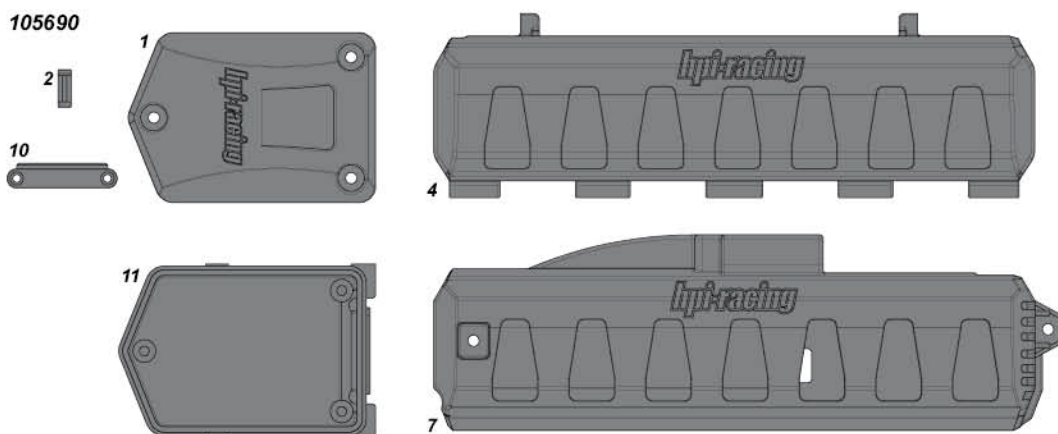
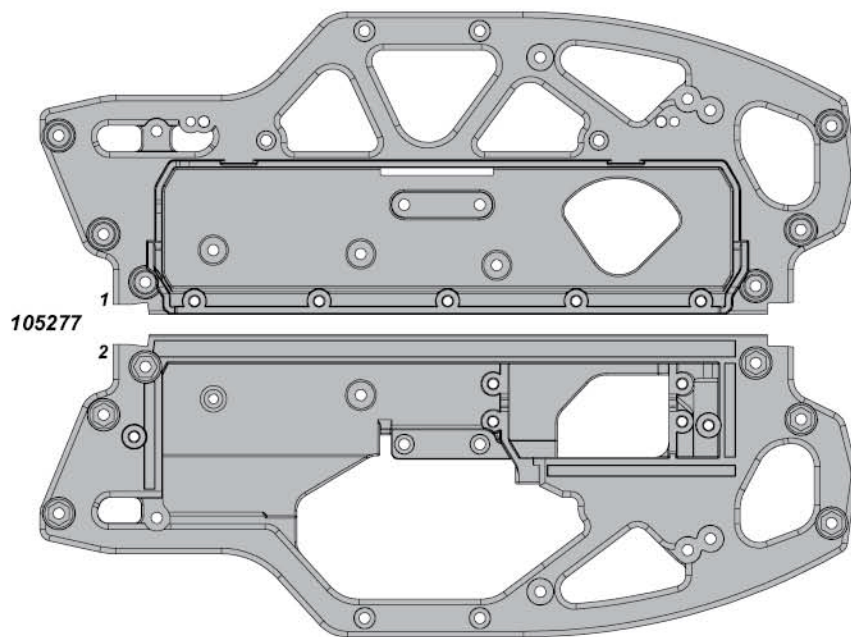
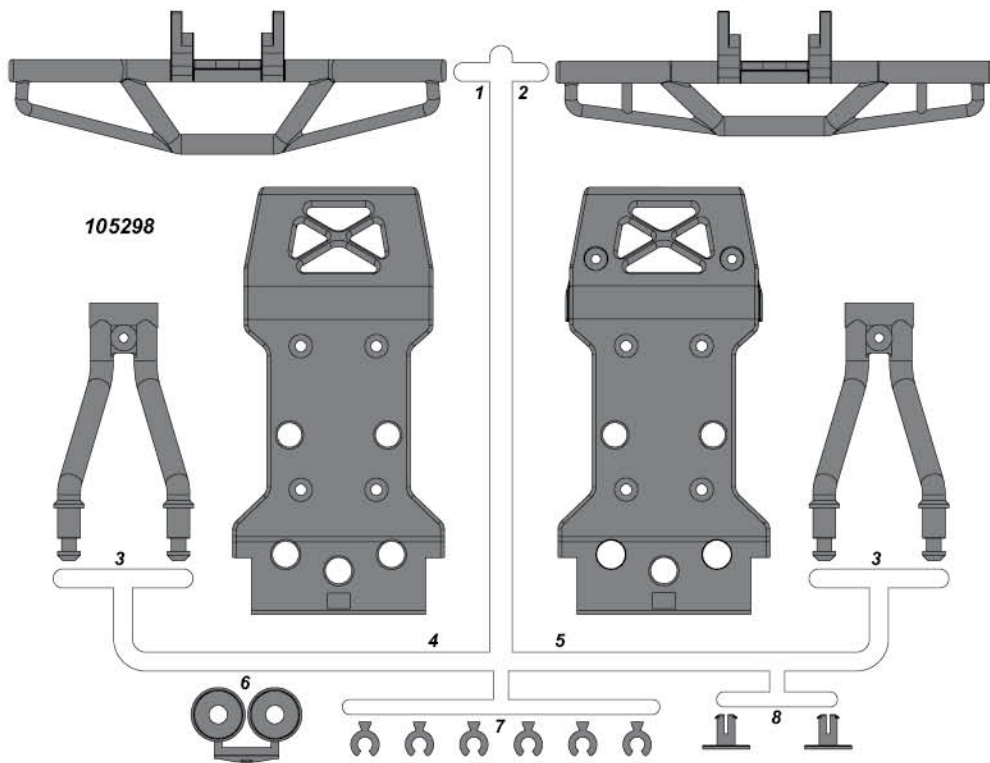


105289

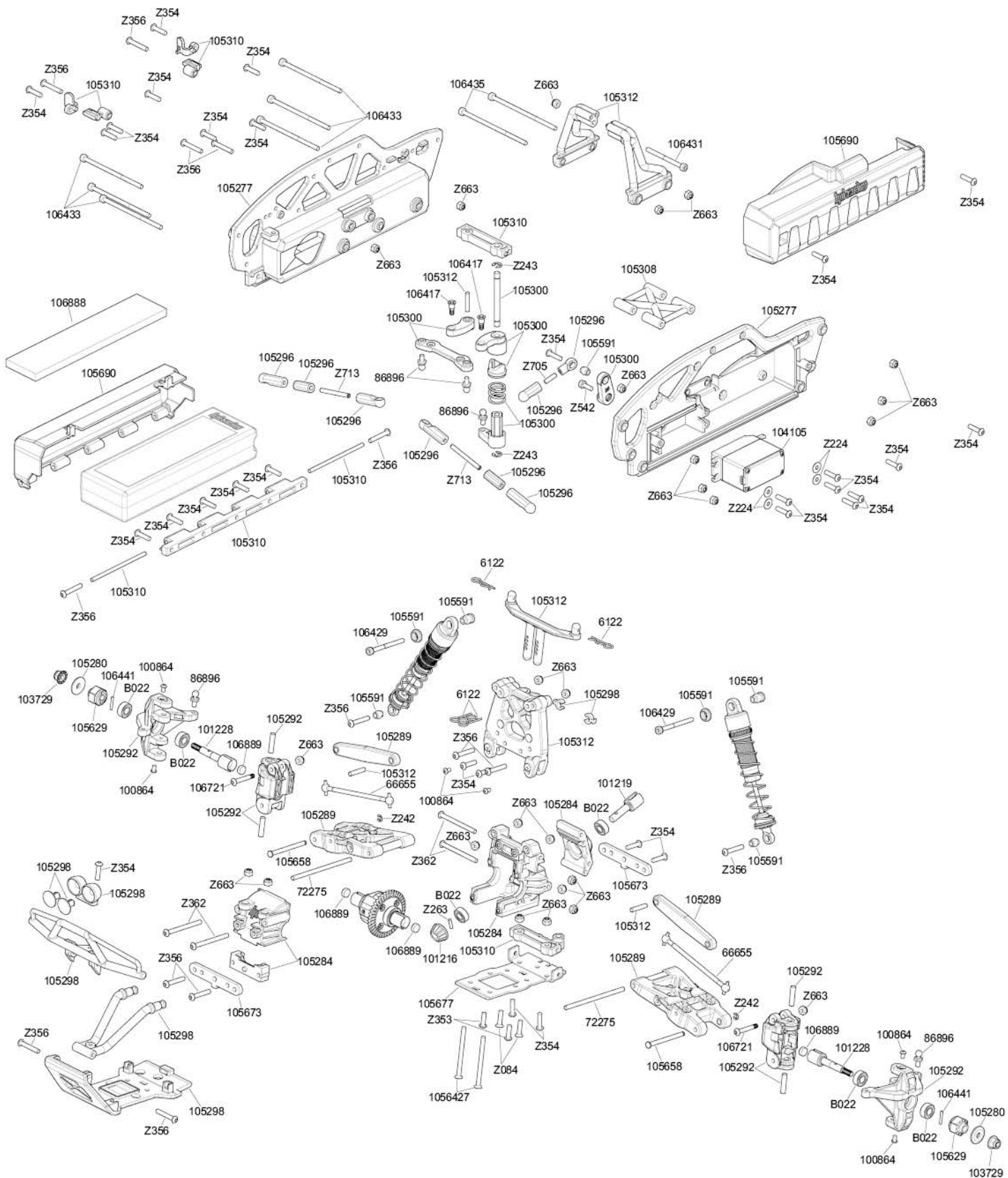


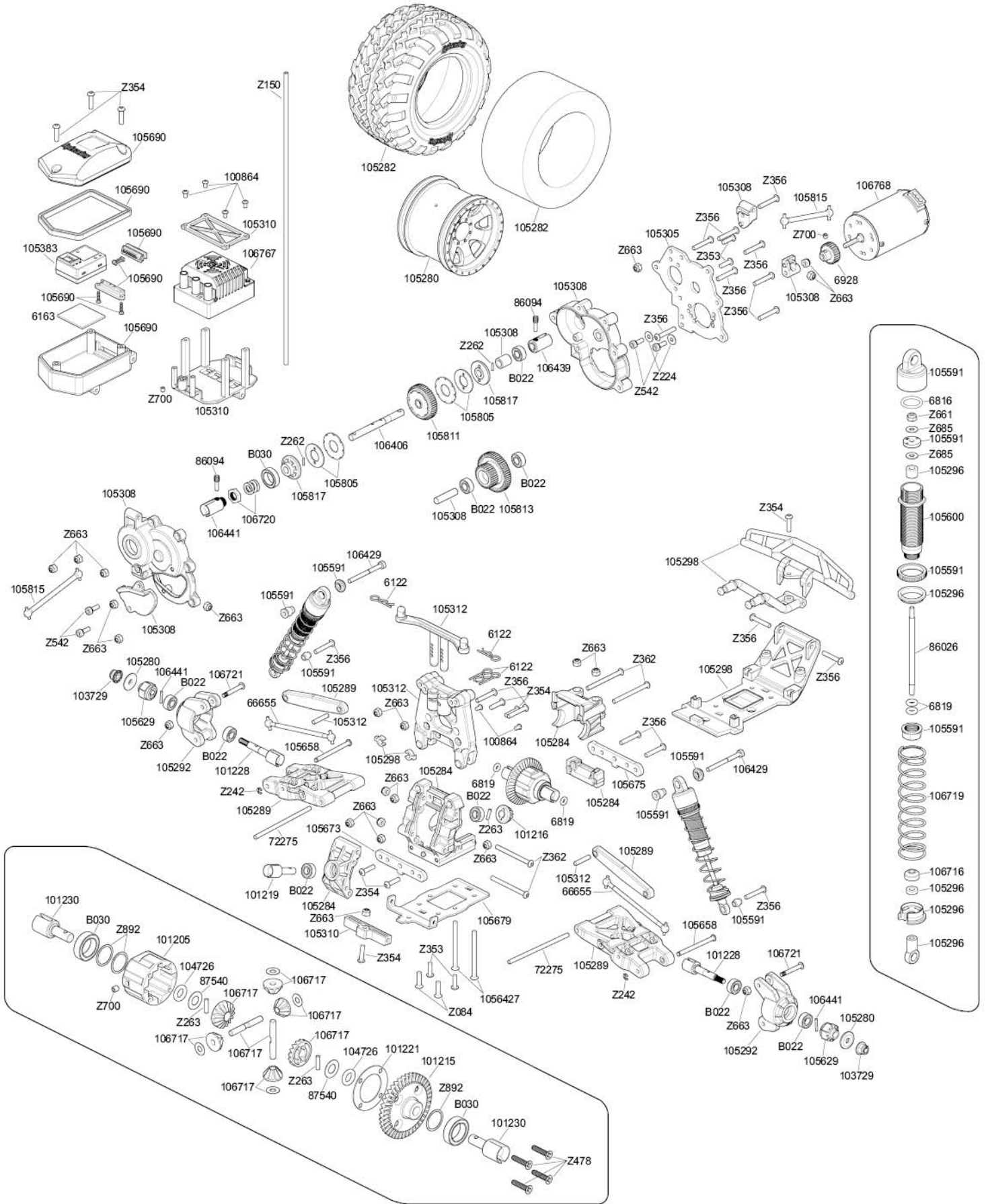
105292





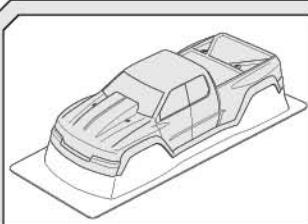
6 Подетальная схема



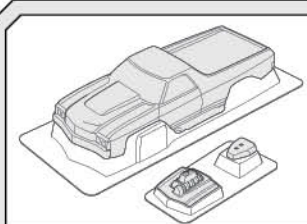


Список запчастей

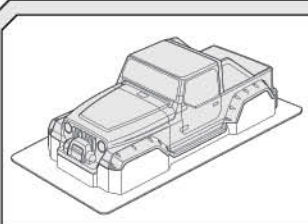
Номер	Описание	Номер	Описание
6122	Клипса 6мм средняя 10шт.	105811	Ведущее зубчатое колесо 49 зубцов
6163	Клейкая лента 20x100мм 5шт.	105813	Промежуточная шестерня 32-56 зубцов
6816	Силиконовое уплотнительное кольцо S10 6шт.	105815	Приводной вал 6x52мм
6819	Силиконовое уплотнительное кольцо P-3 красное 10шт.	105817	Держатели сцепления
6928	Ведущая шестерня 28 зубцов	106406	Центральный вал 5x54мм
66655	Приводной вал 6x65мм 2шт.	106427	Винт с плоской головкой M3x40мм 10шт.
72275	Вал 3x60мм 2шт.	106429	Винт с полукруглой головкой M3x33мм 10шт.
86026	Вал амортизатора 3x57.5мм 2шт.	106431	Винт с полукруглой головкой M3x36мм 10шт.
86094	Ходовой винт M4x2.5x12мм черный 6шт.	106433	Винт с полукруглой головкой M3x58мм 10шт.
86895	Винт с закрытой головкой M3x30мм 10шт.	106435	Винт с полукруглой головкой M3x64мм 10шт.
86896	Шаровой палец 4.8x12мм 10шт.	106437	Соединительная чаша 5x10x15мм
87540	Шайба 5x10x0.2мм 10шт.	106439	Соединительная чаша 5x10x19мм
100864	Винт с полукруглой головкой M2.5x4мм 10шт	106441	Штифт 1.65x10мм 10шт.
101205	Корпус дифференциала 5x25x16.5мм	106716	Резиновый ограничитель 3x8.5x4мм
101215	Коническая шестерня 40 зубцов	106717	Набор конических шестерен дифференциала 10/16 зубцов
101216	Коническая шестерня 13 зубцов	106719	Пружина 13x69x1.1мм 10 витков красная 2шт.
101221	Сальник корпуса дифференциала 3шт.	106720	Скользящая гайка 10мм/ набор пружин
101228	Вал 5x40мм 2шт.	106721	Шаговый винт M3x20мм 4шт.
101229	Вал трансмиссии 5x29мм 2шт.	106767	Водонепроницаемый регулятор хода FLUX VAPOR PRO
101230	Вал дифференциала 5x23.5мм 2шт.	106768	Бесщеточный двигатель FLUX VEKTOR 4000kV
103729	Фланцованная затяжная гайка M4 10шт.	106888	Лист из пеноматериала
104726	Силиконовое уплотнительное кольцо 5x9x2мм 10шт.	106889	Пенистая прокладка 7x2.5мм 8шт.
105274	Окрашенный кузов GT-2XS (красный/черный/серый)	B022	Шарикоподшипник 5x11x4мм 2шт.
105277	Основное шасси	B030	Шарикоподшипник 10x15x4мм 2шт.
105280	Диски WARLOCK черный хром 2шт.	Z084	Винт с плоской головкой M3x12мм 10шт.
105282	Шины GT2 D состав 109x57мм 2шт.	Z150	Антенна трубка
105284	Коробка передач	Z224	Шайба M3x8мм 10шт.
105289	Рычаги подвески	Z242	Е-образная скоба E2мм 20шт.
105292	Набор стоек	Z243	Е-образная скоба E3мм 10шт.
105296	Детали амортизаторов	Z262	Штифт 1.5x8мм 5шт.
105298	Бампер	Z263	Штифт 2x8мм 12шт.
105300	Рулевой рычаг и ограничитель	Z353	Винт с полукруглой головкой M3x10мм 10шт.
105305	Пластина двигателя 2.5мм	Z354	Винт с полукруглой головкой M3x12мм 10шт.
105308	Центральная коробка передач	Z356	Винт с полукруглой головкой M3x18мм 10шт.
105310	Крепления регулятора хода	Z362	Винт с полукруглой головкой M3x35мм 10шт.
105312	Стойки амортизаторов/крепления кузова/трубчатый каркас	Z478	ТР. Винт с плоской головкой M2.6x12мм 12шт.
105591	Крышки амортизаторов	Z542	Винт с закрытой головкой M3x8мм 12шт.
105600	Корпуса амортизаторов 4шт.	Z661	Затяжная гайка M2.6 4шт.
105629	Гексагональные ступицы колеса 12мм 4шт.	Z663	Затяжная гайка M3 6шт.
105658	Фланцованный вал 3x35мм 2шт.	Z685	Шайба 2.7x6.7x0.5мм 10шт.
105673	Скоба А 41x3мм	Z700	Установочный винт M3x3мм 6шт.
105675	Скоба В 44.6x3мм	Z705	Установочный винт M3x10мм 6шт.
105677	Передняя нижняя пластина шасси 1.5мм	Z713	Установочный винт M3x30мм 10шт.
105679	Задняя нижняя пластина шасси 1.5мм	Z892	Шайба 10x12x0.2мм 10шт.
105690	Корпус приемника и аккумуляторного отсека	Z903	Шестигранный ключ 2.5мм
105805	Пластина и колодки скользящего сцепления	Z904	Шестигранный ключ 2.0мм



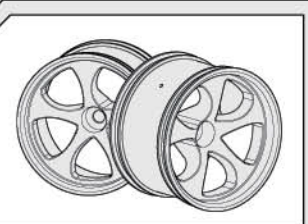
105913
Кузов GT-2XS



106554
Кузов Chevrolet el Camino SS



106704
Кузов Jeep Wrangler Rubicon



106735 Хром
106736 Черный хром
106737 Белый
106738 Черный
Диск Circuit (2.2 дюйма)



2135 Белый
2140 Черный
2160 Хром
2161 Черный хром
2165 Золотой
Диск Super Star MT



2195 Белый
2196 Черный
2197 Хром
2198 Черный хром
Диск MT Mesh



3045 Белый
3046 Черный
3047 Хром
3048 Металлик
3049 Желтый
Диск Type F5 Truck



3050 Белый
3051 Черный
3052 Хром
3053 Серый
3054 Желтый
Диск Split 5 Truck



3080 Белый
3081 Черный
3082 Хром
3083 Матовый хром
3084 Черный хром
Диск Spike 5 Truck



3085 Белый
3086 Металлик
3087 Хром
3088 Матовый хром
3089 Черный хром
3094 Черный
Диск Scorch шестиспицевый



3090 Белый
3091 Черный
3092 Желтый
Плоский диск



106722 Хром
106724 Черный
106726 Белый
Диск Warlock (2.2 дюйма)



4412 D состав
Шина Sand Thrower



4456
Шина Yokohama Geolander M/T S состав



4410 D состав
4411 S состав
Шина Ground Assault



4860 S состав
Шина Dirt Bonz JR

x2



4450 PRO состав
4451 M состав

Шина Truck V Groove

x2



106734

Шина Circuit D состав
2.8 дюйма



103410 70-103mm

Набор алюминиевых
амортизаторов



103348

Набор гоночных пружин



6164 Синяя
93467 Пурпурная
102497 Серебряная

Стяжная муфта M3x34мм



86843

Вал амортизатора с покрытием
из нитрида титана 3x58мм



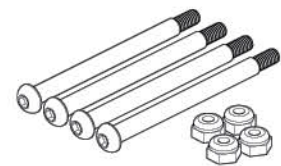
106408

Набор колесных стоек



106709

Набор приводных валов



106712

Набор валов подвески



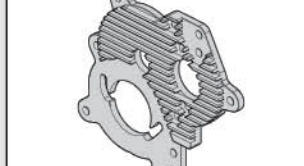
106731

Набор поперечных распорок
(передние/задние)



106732

Настраиваемые верхние
рычаги подвески



106733

HD радиаторная пластина
двигателя (7075)



101940 3000мАч 7.4В 20С
101941 4000мАч 7.4В 20С
101942 5300мАч 7.4В 30С
101943 3800мАч 11.1В 30С

LiPo аккумулятор PLAZMA



101974

Зарядное устройство
HPI Reactor 500



105366

HPI SF-50WP сервопривод



100573

Набор ПО Castle Link

9 Гарантийный Талон

Гарантийный срок - 2 месяца с момента приобретения. В течение этого срока, в случае обнаружения заводского брака, товар подлежит бесплатному гарантийному ремонту или замене (в случае невозможности ремонта). Гарантийный ремонт осуществляется ПРОДАВЦОМ. Транспортные расходы, связанные с доставкой изделия для проведения гарантийного ремонта в адрес ПРОДАВЦА несет ПОКУПАТЕЛЬ. Транспортные расходы, связанные с доставкой отремонтированного изделия (или его замены) в адрес ПОКУПАТЕЛЯ несет ПРОДАВЕЦ. Гарантийный ремонт или замена приобретенного изделия в течении гарантийного срока осуществляется только при соблюдении следующих условий:

1. Наличие заполненного гарантийного талона с датой продажи и печатью организации-продавца (если имеется).
2. Наличие оригинальной упаковки и сопроводительной документации, входящей в комплект с изделием.
3. Наличие документов, подтверждающих дату покупки (товарный или кассовый чек).

Гарантия не распространяется

- на подвижные части привода модели (редуктор, привод, двигатель, шестерни) гарантийные обязательства не распространяются, за исключением случаев обнаружения заводского брака;
- на электродвигатель, регулятор скорости и рулевой сервопривод гарантийные обязательства не распространяются, за исключением случаев обнаружения заводского брака;
- на элементы подвески, колеса, шины, элементы питания гарантийные обязательства не распространяются, за исключением случаев обнаружения заводского брака;
- покупатель лишается права гарантийного обслуживания изделия, в случае ненадлежащего его использования, включая применение несоответствующих элементов питания или неправильной эксплуатации, а также в случае внесения каких-либо конструктивных изменений или самостоятельной сборки/разборки изделия;
- условия гарантии не предусматривают профилактику, чистку, настройку и протяжку крепежных винтов.

Основания для отказа в предоставлении гарантийного обслуживания

- нарушения потребителем правил эксплуатации, хранения или транспортировки, повлекших за собой выход изделия из строя;
- действия третьих лиц: ремонт или внесение несанкционированных изготовителем конструктивных или схематических технических изменений неуполномоченными лицами;
- наличие признаков попадания внутрь изделий жидкостей, посторонних предметов, насекомых;
- наличие механических повреждений;
- использование нестандартного оборудования (аккумуляторы, зарядные устройства, радиоаппаратура), которое могло вызвать выход изделия из строя;
- в случае изменения конструкции или внутреннего устройства изделия;

Ограничения гарантии

Производитель гарантирует работоспособность изделия в течение гарантийного срока, только при условии использования изделия в тех целях, для которых оно предназначено производителем, при надлежащем соблюдении правил предстартовой подготовки и настройки, бережного обращения с изделием и аккуратного хранения, своевременного обслуживания и диагностики возможных неисправностей, и отсутствии механических повреждений частей и механизмов изделия. Производитель гарантирует отсутствие брака в материалах деталей изделия и в его сборке. В случае обнаружения заводских дефектов в деталях или в сборке изделия, немедленно прекратите использование изделия и обратитесь по месту покупки. Гарантийному ремонту или замене подлежат только те части или детали изделия, в которых обнаружен брак. Если эксплуатация неисправного изделия приведет к аварии изделия с механическими повреждениями, к механическому разрушению, возгоранию или выходу из строя других деталей изделия - гарантия не будет покрывать такие повреждения других частей и деталей, кроме той, которая непосредственно имеет заводской брак. В таких случаях ремонт деталей, поврежденных вследствие эксплуатации неисправного изделия (кроме ремонта деталей, имеющих заводской брак) оплачивает ПОКУПАТЕЛЬ.

Ответственность Продавца

ПРОДАВЕЦ не отвечает за какие-либо убытки ПОКУПАТЕЛЯ, прямые или косвенные. Размеры компенсации ПОКУПАТЕЛЮ со стороны ПРОДАВЦА ни при каких обстоятельствах не могут превышать стоимости оплаченного товара. В соответствии с "Законом о потребителе" ПРОДАВЕЦ гарантирует, что продаваемые им товары не оказывают какого-либо вредного влияния на здоровье потребителя и являются безопасными при условии соблюдения правил эксплуатации, описанных в прилагаемой технической документации.

Дата продажи: _____

Название: _____

Артикул: _____

Серийный номер (если имеется): _____

Покупатель: _____ (_____)

Печать Продавца: _____

Serial Number
Seriennummer
Numéro de série
シリアルナンバー



www.hpiracing.com

HPI Racing USA
70 Icon Street
Foothill Ranch, CA 92610 USA
(949) 753-1099
(888) 349-4474 Customer Service

www.hpi-europe.com

HPI Europe
19 William Nadin Way,
Swadlincote, Derbyshire,
DE11 0BB, UK
+44 1283 229400

www.hpiracing.co.jp

HPI Japan
755-1 Aritama Kita-machi,
Higashi-ku, Hamamatsu-shi,
Shizuoka 431-3121 JAPAN
053-432-6161

www.hpiracing.net.cn

HPI China
311# Xiangshi Road,
Keihan Industrial Park Phase II Standards Plant 6th,
Kunshan, JiangSu, China 215312
(+86) 512-50320780