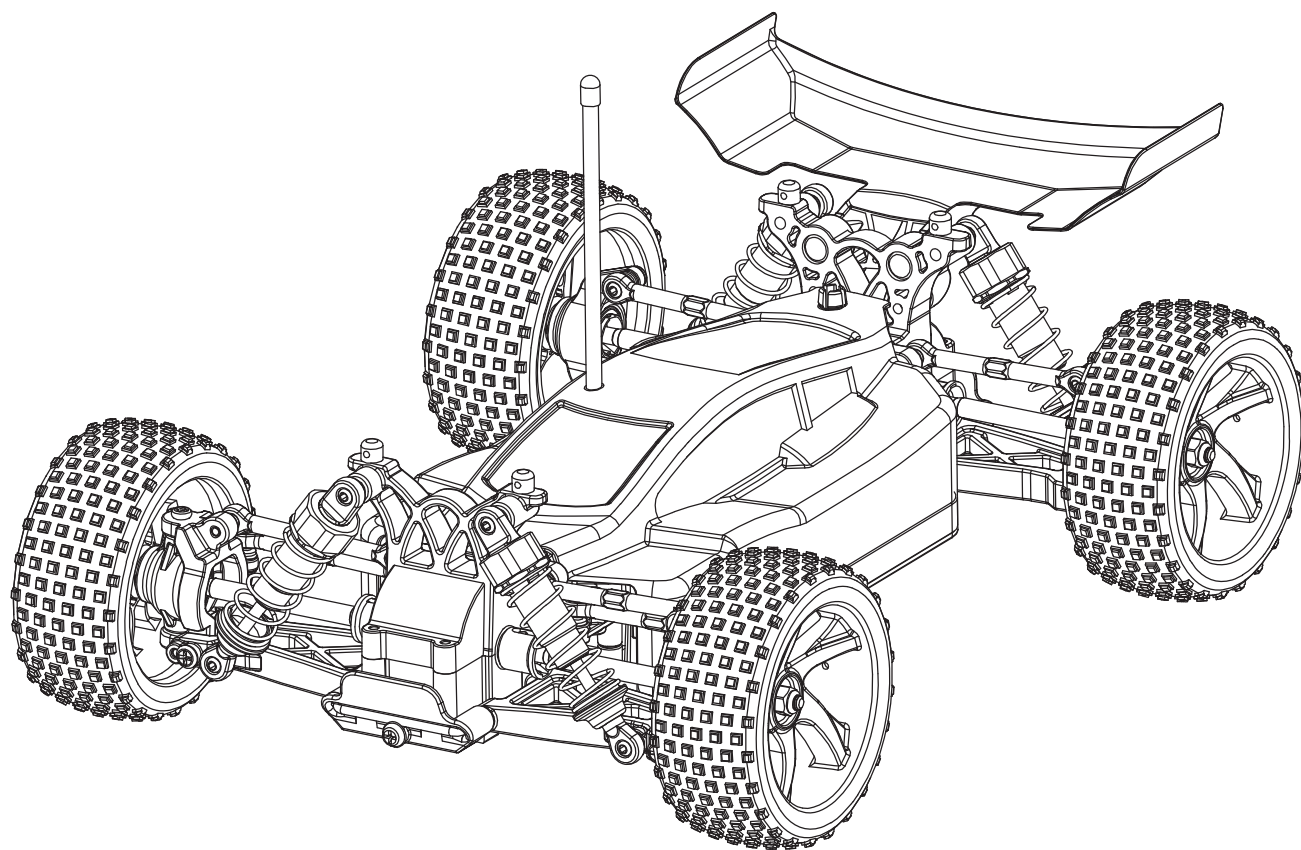


АВТОМОДЕЛЬ РАДИОУПРАВЛЯЕМАЯ



ИНСТРУКЦИЯ ПО ЭКСПЛУАТАЦИИ

Спасибо!

Спасибо что выбрали продукцию нашей компании! Благодаря новым усиленным деталям и узлам, эта модель обладает уникальными характеристиками и тем самым дарит незабываемое удовольствие от управления ею.

Если у Вас в процессе эксплуатации или сборки данной модели возникли вопросы, Вы всегда можете обратиться к продавцу.

Надеемся, что модель принесет Вам много приятных часов. Модель необходимо подготовить к запуску, следуя данной инструкции.

Меры предосторожности

1. Соблюдайте все возможные меры безопасности перед началом сборки и эксплуатации модели.
2. Не оставляйте модель под прямым воздействием солнечных лучей.
3. Не допускайте воздействия сильных электромагнитных полей на модель.
4. Не допускайте попадания жидкостей на модель или ее компоненты.
5. Не храните модель в условиях повышенной влажности.
6. Не подвергайте модель ударам и вибрации.
7. Не подвергайте модель воздействию грязи и пыли.
8. Не кладите никаких предметов на модель.
9. Пользуйтесь моделью только на свободном пространстве, когда вокруг нет людей.
10. Не используйте модель в местах скопления людей. Несоблюдение этих указаний может привести к травмам и повреждениям собственности!
11. Всегда проверяйте элементы питания аппаратуры и модели. В случае разрушения элементов, а также их разряда, передача и прием радиосигнала ухудшается, поэтому Вы можете потерять контроль над своей моделью во время ее запуска. Это может привести к несчастным случаям, выходу изделия из строя.
12. При замене элементов питания утилизируйте их в соответствии с действующим местным законодательством или сдайте во вторичную переработку.
13. Имейте в виду, что люди вокруг Вас также могут использовать радиоуправляемые модели, никогда не используйте одну и ту же частоту одновременно с кем-то. Сигналы могут смешаться, что приведет к потере контроля над моделью, что также может привести к несчастным случаям.
14. Если модель ведет себя странно, немедленно остановите модель и выясните причину. Пока проблема не решена, не запускайте модель снова.
15. Не используйте модель на дорогах общего пользования
16. Не допускайте попадания влаги внутрь модели и на передатчик. Если на передатчик или во внутреннюю часть модели попадет влага, **НЕМЕДЛЕННО** выключите выключатель питания модели и передатчика, извлеките элементы питания. Удалите влагу сухой тряпкой. Повторное включение модели можно осуществить не ранее чем через 24 часа после удаления влаги.
17. Используйте только рекомендованные производителем элементы питания. Заряжайте аккумулятор только специальным зарядным устройством, согласно рекомендациям в инструкции к Вашему аккумулятору.
18. Никогда не оставляйте аккумулятор в модели, извлекайте его из модели сразу после ее запуска. Не заряжайте аккумулятор, установленный в модель, это может стать причиной пожара.
19. Никогда не оставляйте зарядное устройство без присмотра, извлекайте его из сети сразу после окончания процесса зарядки.
20. Строго соблюдайте правила и меры безопасности, перечисленные в инструкции к Вашему аккумулятору.
21. Производите зарядку недавно разряженной батареи только после её охлаждения.
22. Не допускайте нагрев Литий Полимерного аккумулятора выше 45градусов Цельсия

23. Заряжайте и храните Li-Pol аккумуляторы вне модели, в специальных, несгораемых пакетах, вдали от воспламеняющихся предметов.
24. При возникновении необычного запаха, изменения формы или повреждения немедленно утилизируйте аккумулятор в соответствии с действующим местным законодательством.
25. Не допускайте глубокий разряд Литий Полимерных аккумуляторов (ниже 3В на элемент) или перезаряд (выше 4.2В на элемент).
26. Дети младше 14 лет должны эксплуатировать модель только под присмотром взрослых.
27. Шестерни могут представлять опасность! Никогда не прикасайтесь к шестерням, не допускайте соприкосновение одежды, волос и других частей тела с шестернями и/или другими подвижными деталями модели, когда к ней подключен аккумулятор.
28. Не прикасайтесь к мотору, сразу после запуска модели, он может быть горячим. Дождитесь, пока мотор остынет.
29. Модель содержит металлические детали с острыми гранями, которые могут причинить порез, будьте осторожны при обращении с моделью.

Фирма-продавец не несет ответственности за выход из строя изделия и любые возможные последствия, возникшие в результате самостоятельной сборки, разборки, технического обслуживания и/или предпусковой настройки и обкатки изделия.

Для правильной и безотказной службы изделия, работы по сборке/разборке, настройке элементов модели рекомендуется производить в технических центрах фирмы-продавца.

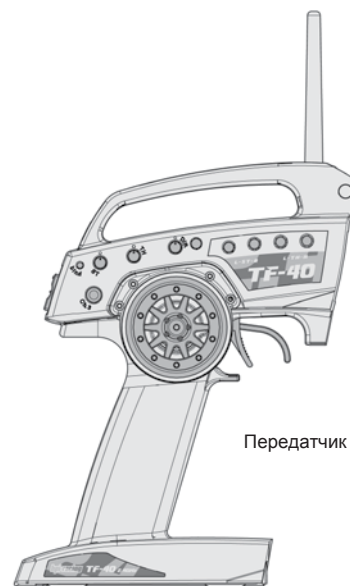
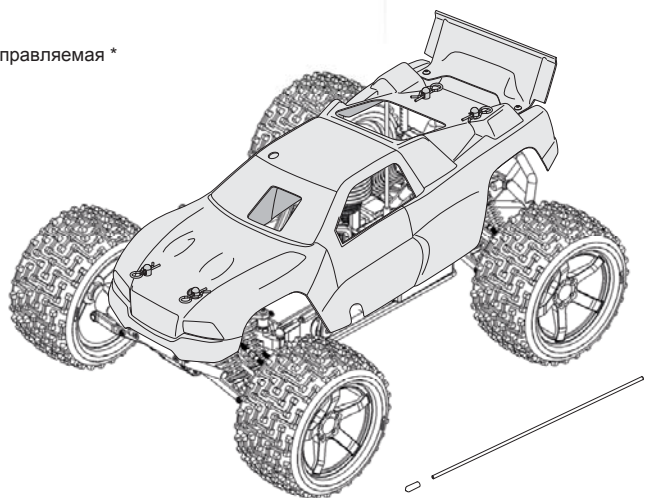
Производитель постоянно работает над улучшением дизайна и характеристик своей продукции, поэтому некоторые узлы и детали могут отличаться от образцов, приведенных в инструкции.

Пользователь несет ответственность за безопасную эксплуатацию продукта в соответствии с предостережениями, приведенными в инструкции по эксплуатации.

- Пользователь обязан соблюдать предостережения, перечисленные в инструкции, и выбрать правильное место для эксплуатации изделия.
- Во избежание повреждения собственности или травм, пожалуйста, убедитесь, что окружающие знают, что вы собираетесь использовать данное изделие.
- Будьте осторожны, изделие содержит движущиеся детали и части, которые могут сильно нагреваться во время работы.
- Пользователь несет полную ответственность за правильное использование батарей, топлива, клея, краски, зарядного устройства и любых других инструментов, аксессуаров и материалов, необходимых для работы и поддержания в исправном состоянии этого продукта. Пользователь обязан соблюдать и выполнять все рекомендации и меры предосторожности для вспомогательных продуктов.

Комплектация

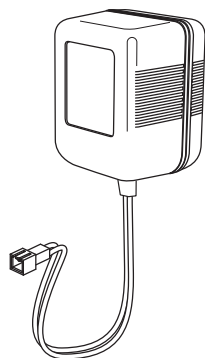
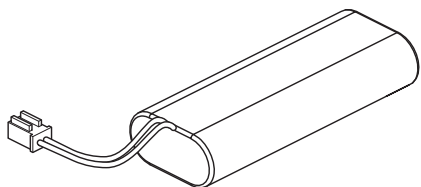
Модель радиоуправляемая *



Передатчик *

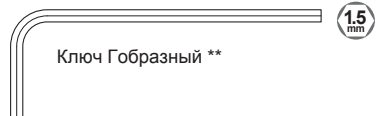
Зарядное устройство **

Аккумулятор **



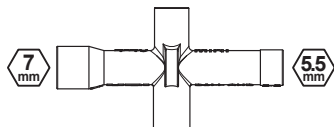
Инструмент и запчасти**

Инструмент **

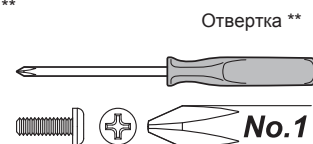


Ключ Гобразный **

1.5 mm



Ключ универсальный **



Отвертка **

No.1

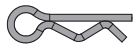
* Внешний вид модели и передатчика может отличаться

** Может отсутствовать в зависимости от комплектации

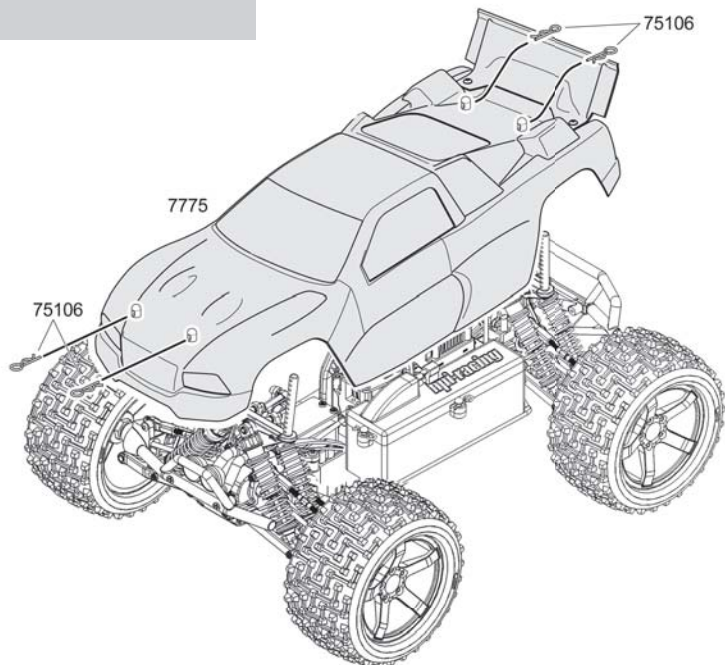
Перед стартом

1 Перед стартом

Снятие кузова

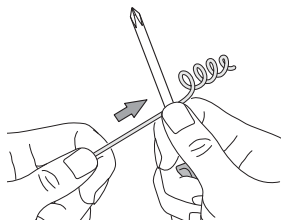


Клипса



Установка антенны

Распрямите антенну и вставьте ее в антенную трубку



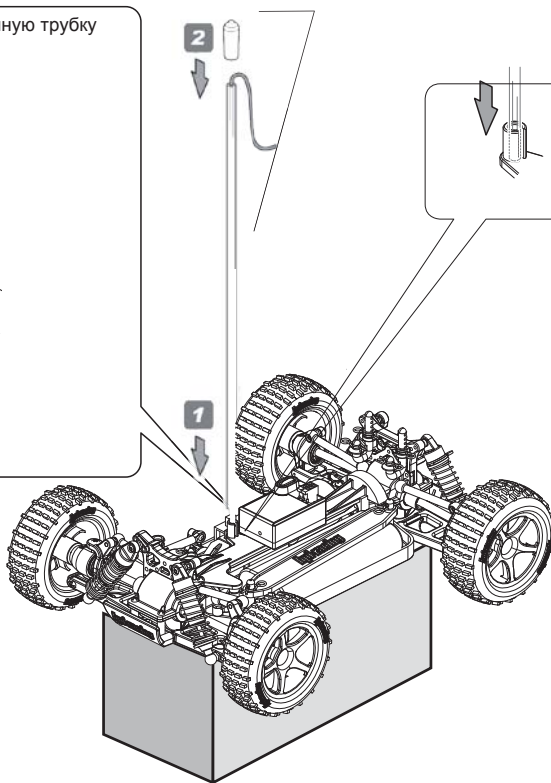
! Не укорачивайте антенну!

Антенная трубка

2

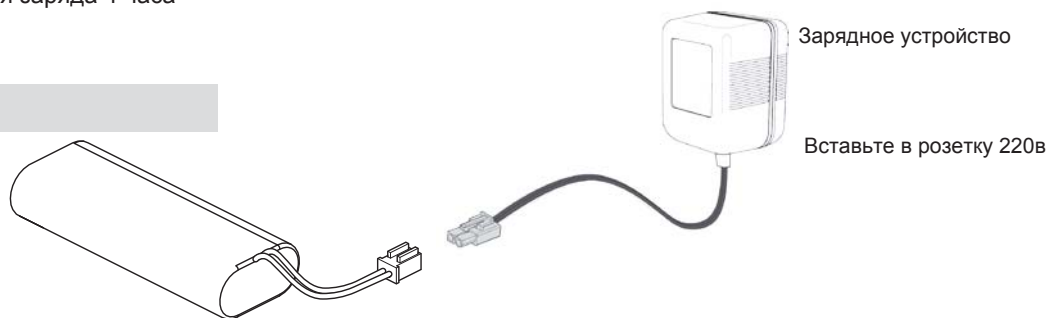
1

Убедитесь, что трубка полностью вставлена





Время заряда 4 часа



После зарядки отключите аккумулятор и выньте з/у из сети 220в

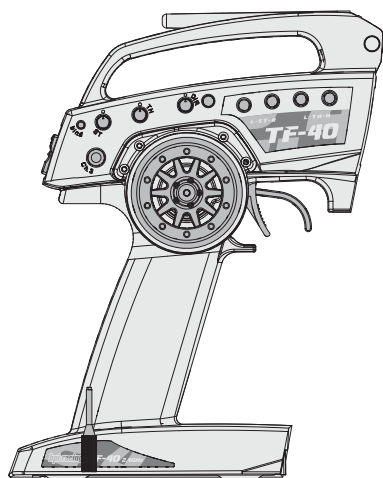


Внимание

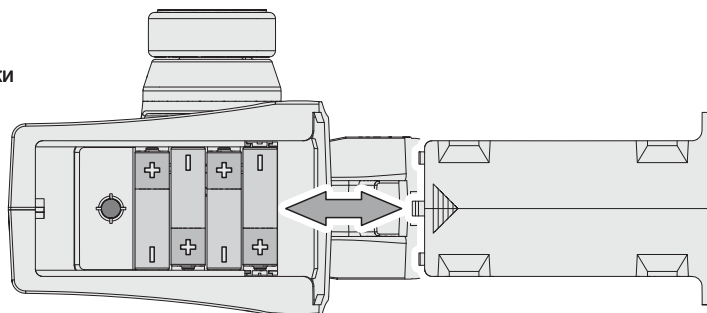
Заряжайте только идущий в комплекте аккумулятор. Не заряжайте другие аккумуляторы зарядным устройством из комплекта поставки, возможно повреждение, взрыв и т.п. Не заряжайте аккумулятор более 5 часов, перезаряд аккумулятора может повредить аккумулятор. Не оставляйте заряжаться аккумулятор без присмотра, а также вблизи воды или когда он намок. Не используйте з/у поврежденными или оплавленными проводами.

После первой зарядки аккумулятора

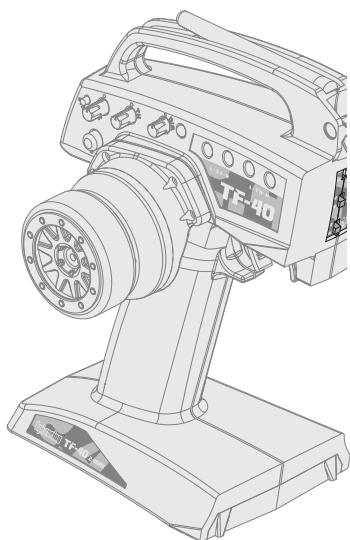
Всегда разряжайте аккумулятор полностью перед зарядкой, это продлит срок его службы.



AA Батарейки



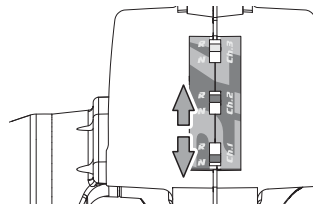
Откройте отсек батареек в нижней части передатчика. Установите необходимое количество батареек (в зависимости от модели передатчика) соблюдая полярность, указанную на отсеке для батареек.



7

Переключатели
реверса каналов

Заводские установки

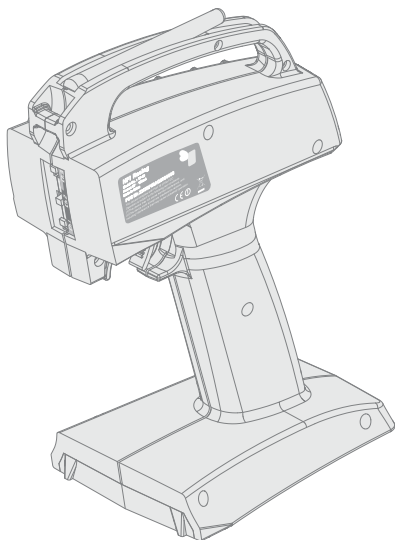


Реверс каналов.

Реверс каналов изменяет направление поворота сервомашинок.

Модель едет вперед при нажатии на курок на себя (точно так же как и на спусковом крючке пистолета), если при таком направлении на Вашей модели включается задний ход, то нужно сделать реверс канала газа. Делается это изменением положения переключателя TH

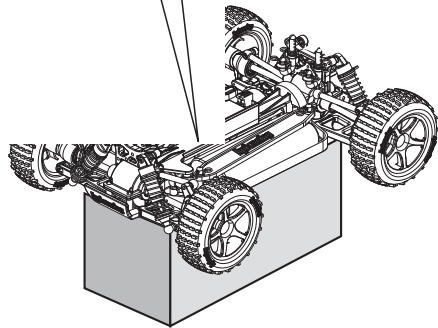
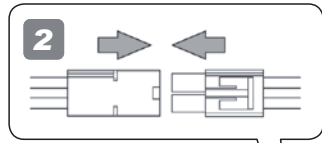
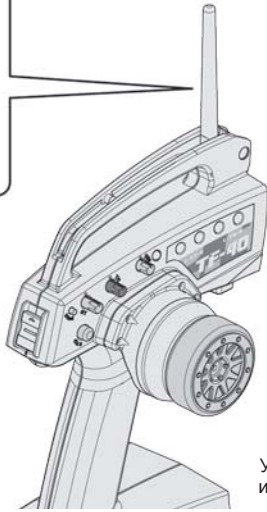
Как только Вы отрегулировали реверс канала газа, нужно проверить канал рулевого управления. Поверните рулевое колесо влево (против часовой стрелки). Если колеса повернулись в обратную сторону (смотреть надо со стороны задних колес автомоделей), то нужно изменить положение переключателя ST.



ВНИМАНИЕ! Производитель постоянно совершенствует конструкцию, поэтому внешний вид и расположение элементов управления на пульте может отличаться от иллюстрации, однако обозначение элементов остается неизменным!

1. "TH.TRIM" – триммер газа - служит для точной настройки нейтрального положения газа. Это может быть необходимо для того, чтобы остановить медленное вращение гребного винта в то время, когда курок газа находится в нейтральном положении.
2. "ST.TRIM" – триммер руля – служит для точной регулировки центрального положения руля. Вы можете настроить этот элемент управления, чтобы на ходу отрегулировать прямолинейное движение модели.
3. "Dual Rate" – двойные расходы рулей – Позволяет изменить угол отклонения руля относительно угла отклонения рулевого колеса передатчика.
4. "ST. REV" – реверс руля, "TH.REV"- реверс газа – переключает направление движения исполнительного механизма на обратное.

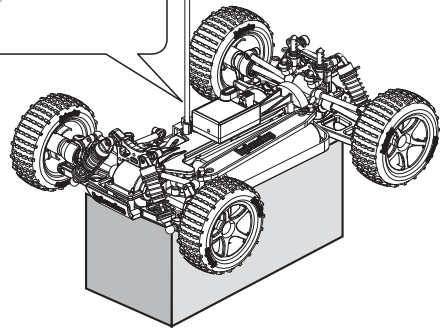
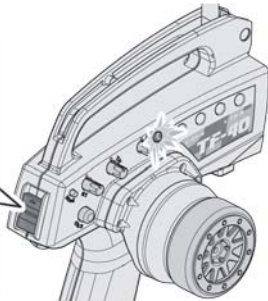
1 Выдвиньте антенну



Установите модель на подставку, чтобы колеса не касались поверхности и подключите аккумулятор

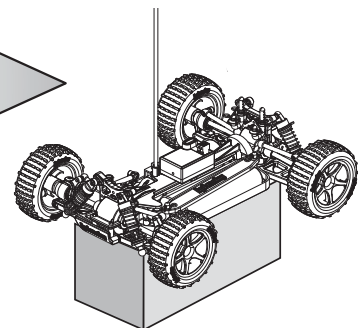
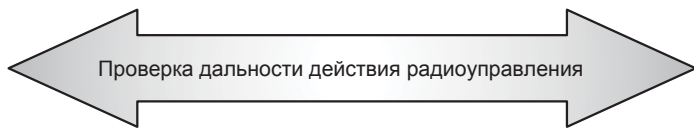
2 Включение радиоуправления

! Всегда включайте первым передатчик, а затем модель



3 Проверка дальности действия радиоуправления

Убедитесь, что никто не использует аналогичную Вашей частоту (Кроме 2.4ГГц) Проверяйте исправность радиоуправления перед каждым запуском модели Для проверки дальности оставьте модель и отойдите на предполагаемое расстояние. Убедитесь что управление работает корректно. Не запускайте модель, если проблемы с радиоуправлением. В случае выключения передатчика перед выключением модели, возможно потеря управления моделью.



4

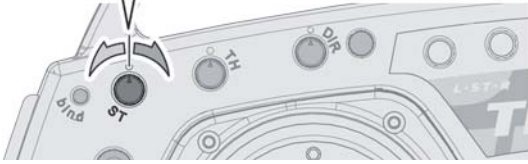
Триммер рулевого управления

Steering Trim

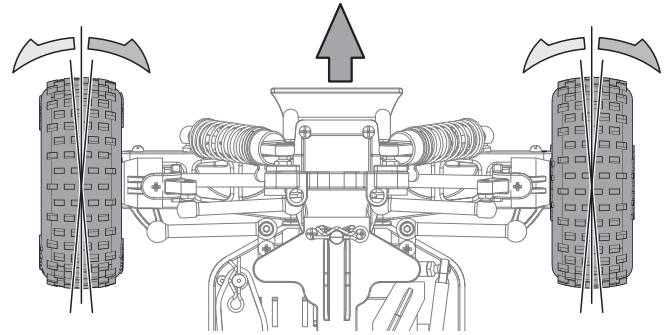
Триммер Рулевого управления ST

Turn steering trim to set tires in completely centered position.

Отрегулируйте центральное положение колес, чтобы при отпущенном рулевом колесе модель ехала прямо



Перед

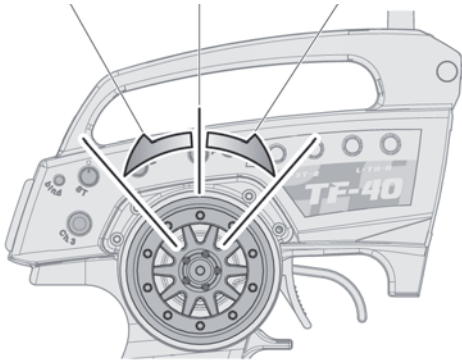


5

Функции пульта управления

Рулевое колесо

Left turn Straight (Neutral) Right turn
Влево Прямо Вправо



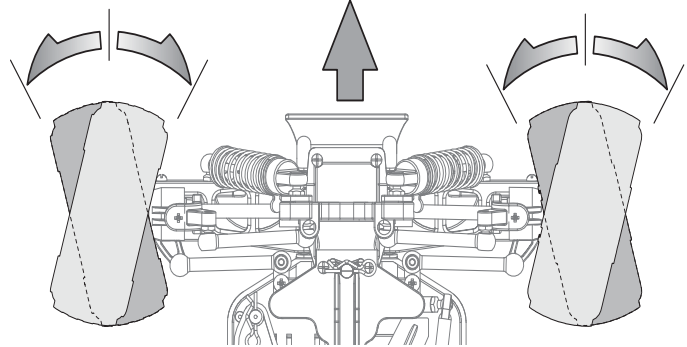
Steering Dual Rate

Регулировка угла поворота управляемых колес D/R



Отрегулируйте максимальный угол поворота колес вращением рукоятки D/R

Перед

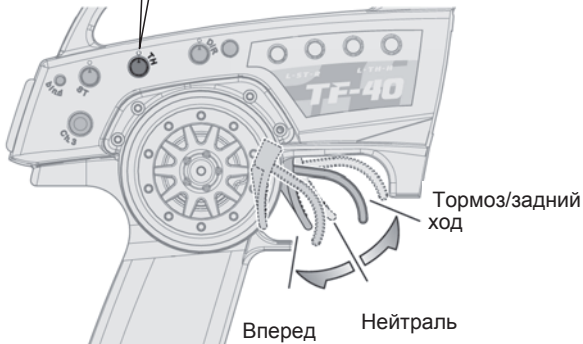


Курок газ/тормоз/задний ход



Триммер Газ/тормоз TH

Если модель движется вперед или назад в нейтральном положении курка газ/тормоз, отрегулируйте нейтральное положение, добившись чтобы модель никуда не двигалась вращением рукоятки TH



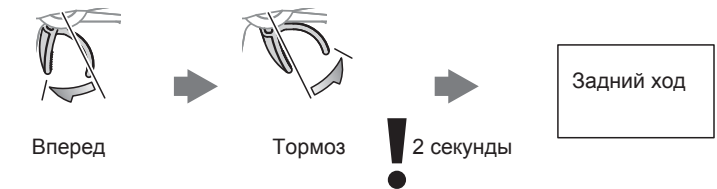
Задний ход

Рисунок А и В показывает алгоритм включения заднего хода на модели

А Стоп - Задний ход



В Forward -> Brake (2 Seconds) -> Reverse



6 Учимся управлять

Установите кузов и получайте удовольствие! Давайте модели остыть по 15 минут между каждым аккумулятором. Обратите внимание, когда модель едет на Вас, рулевое управление необходимо поворачивать в обратном направлении! Вы можете поставить конусы и потренироваться на площадке!



Поворот направо



Внимание

Не запускайте модель в следующих условиях



Не используйте ее: на автодорогах, в местах прогулок детей и массового скопления людей, в жилых кварталах и парках, в ограниченном пространстве. Несоблюдение этих указаний может привести к травмам и повреждениям собственности!



Не оставляйте модель под прямым воздействием солнечных лучей.
Не помещайте модель под воздействие сильных электромагнитных полей.
Не проливайте на модель какую-либо жидкость.
Не храните модель в условиях повышенной влажности.
Не подвергайте модель сильным ударам и вибрации.
Не подвергайте модель воздействию грязи, пыли и воды!



7 Выключение модели



Внимание

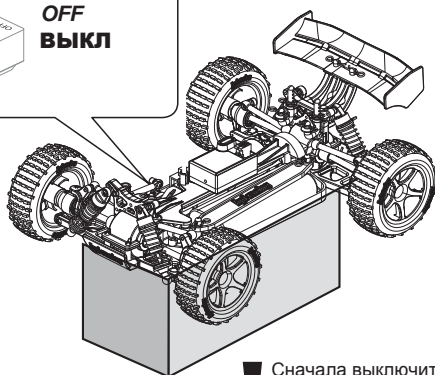
Сначала выключите модель, затем выключите передатчик

В случае выключения передатчика перед выключением модели, возможно потеря управления моделью.

1



OFF
ВЫКЛ



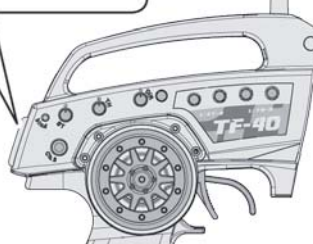
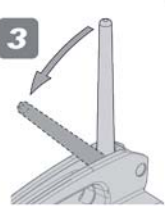
! Сначала выключите модель, затем выключите передатчик

2



OFF
ВЫКЛ

3

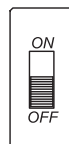


Внимание

Перед подключением аккумулятора, убедитесь, что модель выключена

Всегда отключайте разъем аккумулятора, когда модель не используется

1



OFF
ВЫКЛ

2



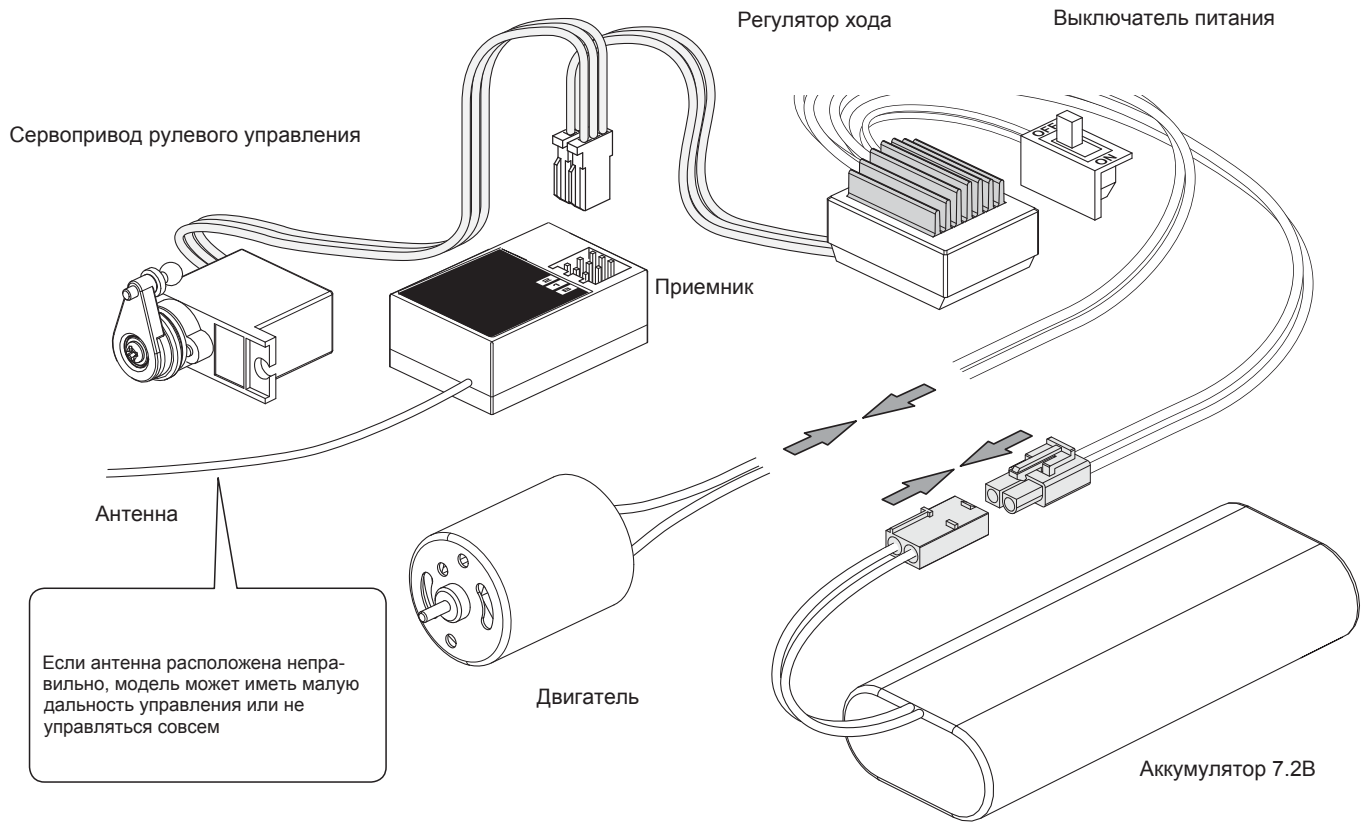
3 Возможные неисправности

Если модель перестала ехать или есть проблемы с управлением, следующие рекомендации могут Вам помочь.

Неисправность	Причина	Решение	Раздел Стр.
Не двигается	Неправильно установлены батарейки в передатчик	Установить батарейки в передатчик соблюдая полярность	4
	Отсутствует или разряжен аккумулятор в модели	Установить заряженный аккумулятор	4
	Неисправный двигатель	Заменить двигатель на новый	
	Поврежденные провода	Восстановить и изолировать провода	
	Регулятор хода отключился из-за перегрева	Прекратить ездить немедленно, дать полностью остыть модели	11
Не управляется	Отсутствует или разряжен аккумулятор в модели или передатчике	Установить батарейки в передатчик и заряженный аккумулятор в модель	4
	Неисправность антенны на модели или передатчике	Выдвинуть/установить антенну	4
	Сбиты триммеры	Отрегулировать триммеры руля и газ/тормоз	8
Рулевое управление - и газ/тормоз перепутаны	Переключатели реверса каналов установлены неправильно	Установить переключатели реверса каналов	6
	Кабели от сервопривода и регулятора скорости подключены к приемнику неправильно	Подключить Кабели согласно схеме на стр.	11

Электронные компоненты Модели

Подключение Приемника



4 Гарантийные обязательства

1. Гарантийный срок - 2 месяца с момента приобретения. В течении этого срока, в случае обнаружения заводского брака, товар подлежит бесплатному гарантийному ремонту или замене (в случае невозможности ремонта).
2. Гарантийный ремонт осуществляется продавцом.
3. Транспортные расходы, связанные с доставкой изделия для проведения гарантийного ремонта в адрес ПРОДАВЦА несет покупатель.
4. Транспортные расходы, связанные с доставкой отремонтированного изделия (или его замены) в адрес покупатель несет покупатель.
5. Гарантийный ремонт или замена приобретенного изделия в течении гарантийного срока осуществляется только при соблюдении следующих условий:
 - Наличие заполненного гарантийного талона с датой продажи и печатью организации-продавца (если имеется)
 - Наличие оригинальной упаковки и сопроводительной документации входящей в комплект с изделием
 - Наличие документов подтверждающих дату покупки (товарный или кассовый чек)

Внимание!

Продавец не производит замену изделий, которые хоть один раз были использованы в любой форме.

Гарантия не распространяется

1. На поломки в результате аварии или жесткой эксплуатации
2. На подвижные части привода модели (редуктор, привод, двигатель, шестерни) гарантийные обязательства не распространяются, за исключение случаев обнаружения заводского брака;
3. На электродвигатель, регулятор скорости и рулевой сервопривод гарантийные обязательства не распространяются, за исключение случаев обнаружения заводского брака;
4. На элементы подвески, колеса, шины, элементы питания гарантийные обязательства не распространяются за исключение случаев обнаружения заводского брака;
5. Условия гарантии не предусматривают профилактику, чистку, настройку и протяжку крепежных винтов.

Основания для отказа в предоставлении гарантийного обслуживания

1. Нарушения потребителем правил эксплуатации, хранения или транспортировки, повлекших за собой выход изделия из строя;
2. Действия третьих лиц: ремонт или внесение несанкционированных изготовителем конструктивных или схематических технических изменений неуполномоченными лицами;
3. Наличие признаков попадания внутрь изделий жидкостей, посторонних предметов, насекомых;
4. Наличие механических повреждений;
5. Использование нестандартного оборудования (аккумуляторы, зарядные устройства, радиоаппаратура), которое могло вызвать выход изделия из строя;
6. В случае изменения конструкции или внутреннего устройства изделия;
7. Покупатель лишается права гарантийного обслуживания изделия в случае ненадлежащего его использования включая применение несоответствующих элементов питания или неправильной эксплуатации, а также в случае внесения каких-либо конструктивных изменений или самостоятельной сборки/разборки Изделия;
8. Повреждения или возникновения проблем из-за проникновения влаги, за исключением компонентов, которые позиционируются как влагозащищенные.

Ограничения Гарантии

Производитель гарантирует работоспособность изделия в течение гарантийного срока только при условии использования изделия в тех целях, для которых оно предназначено производителем, при надлежащем соблюдении правил предстартовой подготовки и настройки, бережного обращения с изделием и

аккуратного хранения, своевременного обслуживания и диагностики возможных неисправностей и отсутствии механических повреждений частей и механизмов изделия.

Производитель гарантирует отсутствие брака в материалах деталей изделия и в его сборке. В случае обнаружения заводских дефектов в деталях или в сборке изделия, немедленно прекратите использование изделия и обратитесь по месту покупки. Гарантийному ремонту или замене подлежат только те части или детали изделия, в которых обнаружен брак. Если эксплуатация неисправного изделия приведет к аварии изделия с механическими повреждениями, к механическому разрушению, возгоранию или выходу из строя других деталей изделия - гарантия не будет покрывать такие повреждения других частей и деталей, кроме той, которая непосредственно имеет заводской брак. В таких случаях ремонт деталей, поврежденных вследствие эксплуатации неисправного изделия (кроме ремонта деталей, имеющих заводской брак) оплачивает ПОКУПАТЕЛЬ.

Ответственность Продавца

ПРОДАВЕЦ не отвечает за какие-либо убытки ПОКУПАТЕЛЯ, прямые или косвенные.

Размеры компенсации ПОКУПАТЕЛЮ со стороны ПРОДАВЦА ни при каких обстоятельствах не могут превышать стоимости оплаченного товара.

Подача претензии по гарантийным обязательствам.

Убедитесь, что вы сохранили чек с суммой и датой продажи. Документ, подтверждающий покупку, должен быть представлен вместе с гарантийной претензией в письменном виде по установленному законом образцу. В обратном случае, гарантия не будет рассматриваться.

Для получения помощи и информации, свяжитесь с продавцом, у которого приобретался продукт. Если они не в состоянии вам помочь или не в состоянии справиться с конкретной проблемой, пожалуйста, обратитесь к ближайшему дистрибьютору в вашем регионе.

Претензии за пределами страны производителя могут иметь дополнительные ограничения, и могут быть связаны с затратами на почтовые услуги.

Все возвращенные компоненты должны сопровождаться письменным описанием возникшей проблемы и копией чека или счет-фактуры. Пожалуйста, отправьте эти копии вместе с компонентами и укажите полностью свой почтовый адрес. Пожалуйста, укажите свой номер телефона и действительный адрес электронной почты, чтобы наши сотрудники в случае необходимости могли оперативно с Вами связаться.

Ни в коем случае не отправляйте продукт с остатками топлива в баке, топливопроводе или в двигателе. Всегда отправляйте продукт, очищенный от следов эксплуатации, грязи и масла.

Пожалуйста, обратите внимание: Во многих случаях быстрее и более экономически эффективно производить ремонт и замену деталей в сервисных центрах. Мы оставляем за собой право провести экспертизу возвращенного продукта или его компонентов, которая подтвердит правомерность гарантийного требования, прежде чем произвести ремонт или замену возвращенного компонента. Любой ремонт, проведенный для устранения неисправности, полученной из-за пренебрежения или злоупотребления правилами эксплуатации и/или обслуживания, платный (запчасти, работа, а так же издержки на пересылку). Плата взимается до начала выполнения работ.

Дата продажи: _____

Клиент _____ / _____ (ФИО)