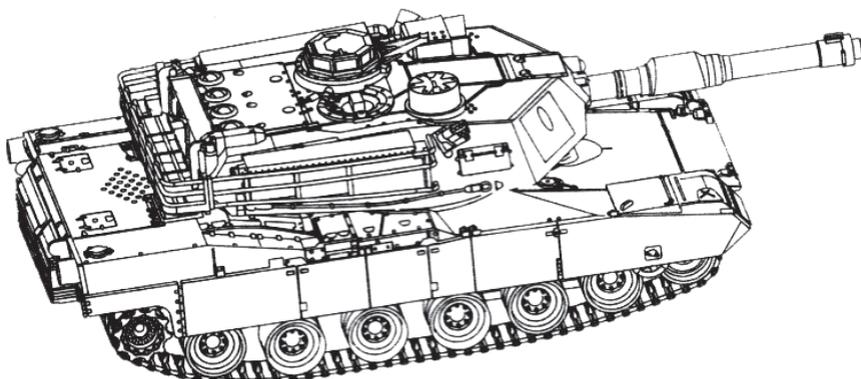


**PILOTAGE**

радиоуправляемые модели

# ТАНКОВЫЙ БОЙ 1:24

Инструкция по эксплуатации



**PILOTAGE**

радиоуправляемые модели

## СОДЕРЖАНИЕ

ВВЕДЕНИЕ .....	2
МЕРЫ ПРЕДОСТОРОЖНОСТИ .....	2
ОБЩАЯ ИНФОРМАЦИЯ ОБ ИЗДЕЛИИ .....	3
ТАНКОВЫЙ БОЙ .....	3
УСТАНОВКА ЭЛЕМЕНТОВ ПИТАНИЯ И ПОДЗАРЯДКА .....	4
НАЧАЛО ИГРЫ .....	5
КОНТАКТНАЯ ИНФОРМАЦИЯ .....	9

## ВВЕДЕНИЕ

Благодарим Вас за приобретение моделей Танковый бой! Пожалуйста, перед использованием внимательно прочтите это руководство и сохраните его на протяжении всего срока службы изделия!

Мы надеемся, что модель подарит Вам множество незабываемых моментов и удовольствие от управления.

Производитель постоянно работает над улучшением дизайна и характеристик своей продукции, поэтому некоторые узлы и детали могут отличаться от образцов, приведенных в инструкции.

Для правильной и безотказной службы изделия, работы по сборке/разборке, настройке элементов модели рекомендуется производить в технических центрах фирмы-продавца.

Фирма-продавец не несет ответственности за любые возможные последствия, возникшие при несоблюдении вышеперечисленных мер предосторожности, а так же за последствия, возникшие в результате самостоятельной сборки и/или некорректной предпусковой настройки изделия.

## МЕРЫ ПРЕДОСТОРОЖНОСТИ

- Соблюдайте все возможные меры безопасности при сборке и эксплуатации модели.
- Не оставляйте модель под прямым воздействием солнечных лучей.
- Не помещайте модель под воздействие сильных электромагнитных полей.
- Не допускайте попадания жидкости на электронные элементы модели.
- Не храните модель в условиях повышенной влажности и при отрицательной температуре.
- Не подвергайте модель сильным ударам и вибрации.
- Не подвергайте модель воздействию грязи и пыли.
- Не кладите никаких предметов на модель.
- Пользуйтесь моделью только на свободном водном пространстве, когда в воде нет людей.
- Не используйте модель в местах массового купания. Несоблюдение этих указаний может привести к травмам и повреждению собственности!
- Всегда проверяйте элементы питания аппаратуры. В случае разрушения, а также в случае разряда элементов питания передача и прием радиосигнала ухудшается, поэтому Вы можете потерять контроль над своей моделью во время ее запуска. Это также может привести к несчастным случаям и выходу изделия из строя.
- При замене элементов питания утилизируйте их в соответствии с действующим местным законодательством или сдайте во вторичную переработку.
- Имейте в виду, что люди вокруг Вас также могут использовать радиоуправляемые модели, никогда не используйте одну и ту же частоту одновременно с кем-то. Сигналы могут смешаться, что приведет к потере контроля над моделью и может стать причиной несчастного случая.
- Если модель ведет себя странно, немедленно остановите модель и выясните причину. Пока проблема не решена, не запускайте модель.
- Никогда не плавайте за моделью, чтобы вернуть ее, это опасно, используйте для этого надежные плавсредства.
- Не эксплуатируйте модель при температуре окружающего воздуха выше +40 и ниже +5 градусов Цельсия. Не запускайте модель в сильный ветер и/или при сильном волнении водоема.
- Не оставляйте и не храните аккумулятор соединенным с зарядным устройством или с разъемом электроники модели.
- Сохраняйте данную инструкцию на протяжении всего срока эксплуатации модели.

**ВНИМАНИЕ!**

Соблюдайте необходимые меры предосторожности!

1. Рекомендовано присутствие взрослых во время сборки и игры.
2. Не давайте танк маленьким детям во избежание проглатывания мелких деталей.
3. Регулярно проверяйте штепсельную вилку и другие детали на наличие повреждений. При обнаружении не используйте игрушку до починки.
4. Не трогайте движущуюся гусеницу танка.
5. Во избежание короткого замыкания не допускайте попадания танка в воду. Не оставляйте игрушку под прямыми солнечными лучами.
6. Во время грозы или рядом с открытым огнем сразу же прекратите игру.
7. Удостоверьтесь, что рядом с вами нет других игрушек, настроенных на такую же частоту. При обнаружении переключитесь на другую частоту или смените место игры, чтобы избежать частотных помех.
8. Не играйте с танком на проезжей части и в местах большого скопления людей.
9. Используйте только зарядное устройство, включенное в набор.
10. Устанавливая батарейки, соблюдайте полярность.
11. Зарядка аккумуляторной батарейки должна производиться взрослыми.
12. Обязательно извлекайте батарейки, если долго не пользуетесь игрушкой.

## ОБЩАЯ ИНФОРМАЦИЯ ОБ ИЗДЕЛИИ

- Танк с дистанционным управлением со световыми, звуковыми и визуальными эффектами.
- Версия с инфракрасной пушкой.
- Имитация реалистичных действий: отдача при выстреле.
- Движение: вперед, назад, вправо, влево, круговое вращение.
- Подъем на ровную поверхность под углом 45 градусов.
- Поворот башни: вправо, влево на 320 градусов.
- Радиус действия пульта: 12 м.
- Время непрерывной работы: 15-20 мин.
- Время зарядки: 4 часа.

## ТАНКОВЫЙ БОЙ

### Параметры игры

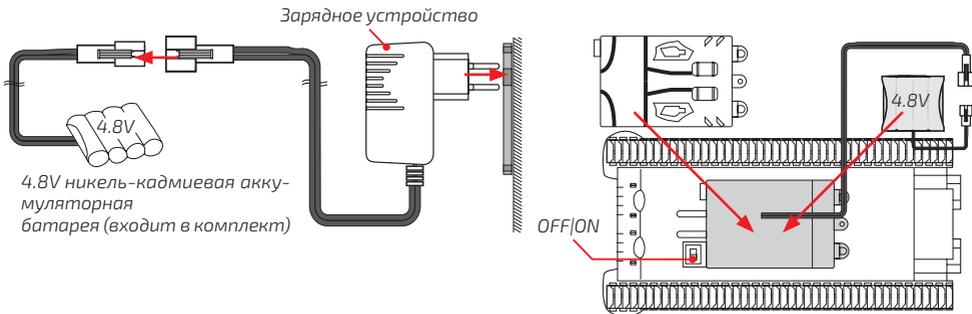
Танки должны быть настроены на различные частоты: 27А, 27С.  
Расстояние между двумя танками во время боя: не более 8 м.

### Ведение боя

При стрельбе из пушки инфракрасный луч воздействует на датчик поражения танка противника. За один бой возможно три попадания. После чего необходимо включить модель заново. Одно попадание — погаснет один индикатор жизни D1. Отключится управление левым колесом. Второе попадание — погаснет второй индикатор жизни D2. Отключится управление правым колесом. Третье попадание — погаснет третий индикатор жизни D3. Поражение.



## УСТАНОВКА ЭЛЕМЕНТОВ ПИТАНИЯ И ПОДЗАРЯДКА



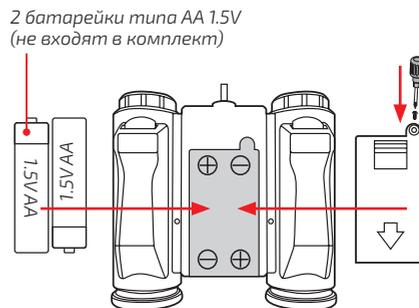
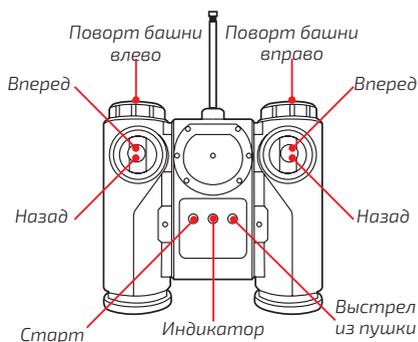
### ВНИМАНИЕ!

Первая зарядка должна длиться не менее 8 часов. Для последующей зарядки достаточно 4-5 часов. Заряда батареи хватает на 15-20 минут игры. Прежде чем заряжать батарею, удостоверьтесь, что входящее напряжение и напряжение в электросети совпадают.

### ПРАВИЛА ИСПОЛЬЗОВАНИЯ АККУМУЛЯТОРНЫХ БАТАРЕЕК:

1. Заряжайте батарейки только в присутствии взрослых.
2. Чтобы зарядить аккумуляторные батарейки, необходимо достать их из танка.
3. Своевременно удаляйте разряженные батарейки из танка и пульта управления.
4. Перед установкой батареек удостоверьтесь, что основной переключатель переведен в положение OFF.
5. Устанавливая батарейки, соблюдайте полярность.
6. Перезаряжайте только аккумуляторные батарейки.
7. Не допускайте короткого замыкания при использовании батареек.
8. Если вы планируете приостановить использование игрушки на продолжительное время, удалите батарейки из пульта управления и танка для предотвращения утечек.
9. Не выбрасывайте батареи в огонь во избежание взрывов и утечек.
10. Не пытайтесь использовать батарейки разных производителей, а также одновременно новые и старые батарейки.

## НАЧАЛО ИГРЫ

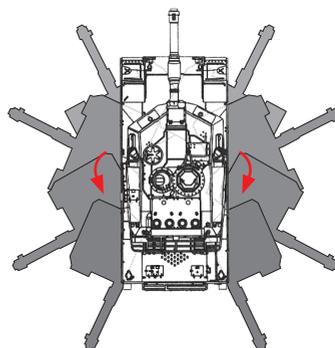
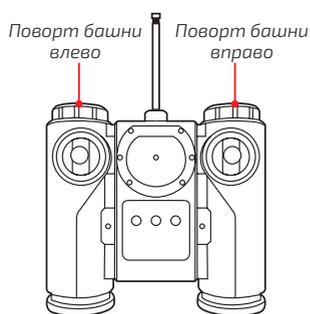


### Включение/выключение

Переведите переключатель на танке в положение ON. Нажмите кнопку «Старт» на пульте управления. Послышится звук зажигания и звук работы мотора. Нажмите кнопку «Старт» еще раз для отключения модели. Переведите переключатель в положение OFF для выключения танка. Пожалуйста, играйте с игрушкой только после включения всех индикаторов.

### Поворот башни

Башня танка способна поворачиваться на 320 градусов в каждую сторону. Нажмите кнопку поворота башни вправо или влево для поворота башни в нужную сторону, как показано на рисунке.

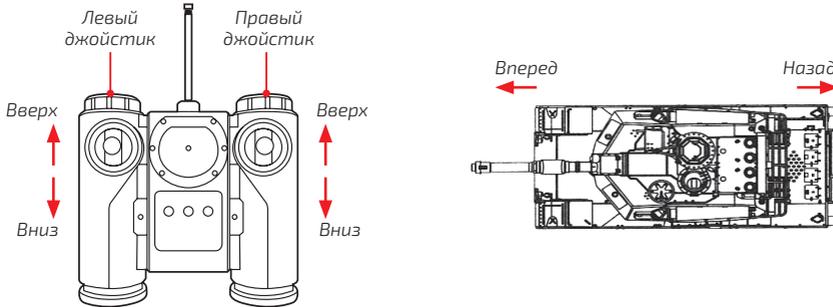


### Бой

Нажмите на кнопку «Выстрел из пушки», послышится звук стреляющего орудия, и танк выполнит заданную команду.

## Движение танка вперед и назад

Для движения вперед переведите одновременно левый и правый джойстики Вверх. Для движения назад переведите одновременно левый и правый джойстики вниз, как показано на рисунке.

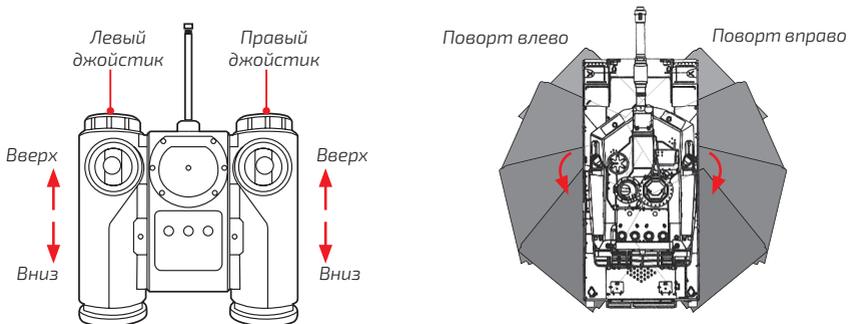


## Выполнение поворотов

- Поворот влево/вправо по ходу движения  
Во время движения танка вперед переведите вниз левый джойстик для поворота вперед-влево. Во время движения танка вперед переведите вниз правый джойстик для поворота вперед-вправо, как показано на рисунке.
- Поворот влево/вправо задним ходом  
Во время движения танка назад переведите правый джойстик вверх для поворота назад-влево. Во время движения танка назад переведите левый джойстик вниз для поворота назад-вправо, как показано на рисунке.

## Вращение на месте

Для вращения танка по часовой стрелке переведите левый джойстик вверх, а правый джойстик вниз. Для вращения танка против часовой стрелки переведите левый джойстик вниз, а правый джойстик вверх. Круговое вращение танка осуществляется за счет того, что обе гусеницы движутся одновременно в противоположном направлении.



## ДОПОЛНИТЕЛЬНЫЕ ФУНКЦИИ

### **Демонстрационный режим**

Включите танк и пульт управления.

Если через 9 секунд после включения с пульта управления не поступит сигнал, то танк перейдет в демонстрационный режим и начнет показывать все возможные функции.

### **Автоотключение**

Танк перейдет в спящий режим, если в течение 1 минуты он не будет получать сигналов с пульта управления. Перезапустить танк можно с помощью пульта управления кнопкой «Старт».

### **ВНИМАНИЕ!**

Пожалуйста, переведите основной переключатель в положение OFF, если не пользуетесь игрушкой продолжительное время. Обязательно извлеките все аккумуляторы/батарейки из игрушки и пульта управления во избежание утечки.

## ДЕЙСТВИЯ ПРИ ПОТЕРЕ УПРАВЛЕНИЯ

В случае, если ваш танк не управляется, выключите пульт и модель, затем включите снова. Также обращаем ваше внимание на то, что низкий уровень заряда батареек/аккумулятора способен вызвать потерю управляемости.

### **ВНИМАНИЕ!**

Поломка танка может произойти в следующих случаях неправильной эксплуатации:

- Падение или сильное столкновение.
- Воздействие влаги, высоких температур, прямых солнечных лучей на танк или п/у.
- Управление танком на глинистой, песчаной, пыльной, неровной поверхности.
- Неправильное использование батареек.
- Неправильные условия хранения или транспортировки.
- Использование деталей стороннего производителя, внесение изменений в конструкцию модели.
- Иные поломки и повреждения.



## **КОНТАКТНАЯ ИНФОРМАЦИЯ**

Для получения информации о ближайших магазинах «Пилотаж», пожалуйста, перейдите на сайт Вашего региона.

По вопросам международной дистрибуции и англоязычной поддержки обращайтесь: [info@pilotage-rc.com](mailto:info@pilotage-rc.com).

For up to date contact information and news about the Pilotage store closest to you, please go to the Pilotage website dedicated to your country.

For international wholesale inquiries and English language technical support, please contact our Hong Kong office via email at [info@pilotage-rc.com](mailto:info@pilotage-rc.com).

Пилотаж Интернэйшнл Лимитед  
Адрес: Блок 2, Камелпаинт, 62  
Хоюн роад, Гонконг.  
Сделано в Китае

Pilotage International Limited  
Address: Block 2, Camelpaint  
building, 62 Hoi Yuen rd., Kwun  
tong, KLN, HK  
Made in China







***PILOTAGE***  
радиоуправляемые модели



[www.pilotage-rc.com](http://www.pilotage-rc.com)

