

PILOTAGE

WWW.PILOTAGE-RC.COM

RC SUBMARINE III

Радиоуправляемая подводная лодка

Инструкция по эксплуатации

СОДЕРЖАНИЕ

Введение.....	4
Меры предосторожности.....	4
Технические характеристики.....	5
Комплектация.....	5
Как запускать подводную лодку.....	8
Как управлять.....	9
Контактная информация.....	12

ВВЕДЕНИЕ

Перед использованием внимательно и полностью прочитайте инструкцию. Этот комплект не предназначен для лиц младше 14 лет. Дети младшего возраста могут использовать продукт только под опекой взрослых.

Производитель постоянно работает над улучшением дизайна и характеристик своей продукции, поэтому комплектация, некоторые узлы и детали могут отличаться от образцов, приведенных в инструкции.

Перед использованием внимательно прочитайте инструкцию.

МЕРЫ ПРЕДОСТОРОЖНОСТИ

1. Комплект содержит мелкие детали, они могут быть опасны при попадании в дыхательные пути. Пожалуйста, используйте и храните модель вне досягаемости детей младше 3 лет.
2. Запускайте модель только в аквариуме или небольшом бассейне с глубиной воды не более 0,6 м, длиной и шириной не более 2,5 м.
3. НЕ запускайте модель вне помещений.
4. НЕ запускайте модель в соленой или грязной воде, в воде с неизвестными химическими примесями, это приведет к повреждению деталей лодки.
5. НЕ запускайте модель в океане/реке/озере/большом плавательном бассейне и т.д., и в водоемах, где глубина воды неизвестна.
6. Используйте только рекомендованные производителем батареи.
7. Используйте ТОЛЬКО передатчик из комплекта к модели.
8. НЕ разбирайте батареи и не бросайте их в огонь.
9. Эта модель не игрушка! Модель предназначена для детей в возрасте от 14 лет и выше.
10. Дети младшего возраста могут использовать модель только под опекой взрослых! Дети должны знать об опасности, которая их ожидает при игре рядом с водой.
11. Модель состоит из точных электронных компонентов. НЕ стоит относиться к ней грубо, ронять или разбирать ее или другие компоненты набора.
12. Никогда не обрезайте, не укорачивайте антенну подводной лодки.

Никогда не забывайте плотно закрывать водонепроницаемую крышку гнезда выключателя подводной лодки, прежде чем опустить модель в воду.

Никогда не пытайтесь разобрать или модернизировать любой из радиокомпонентов подводной лодки.

ТЕХНИЧЕСКИЕ ХАРАКТЕРИСТИКИ

Длина	140 мм
Ширина	35 мм
Высота	48 мм
Вес	85 г
Глубины погружения	0.5 м
Скорость	3 м
Дальность действия	26 мм
3 двигателя	
Li-Po батарея в комплекте (установлена)	

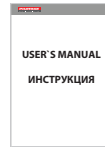
КОМПЛЕКТАЦИЯ



Кабель зарядки

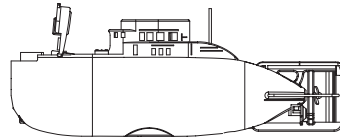
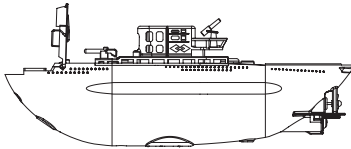


Антенна



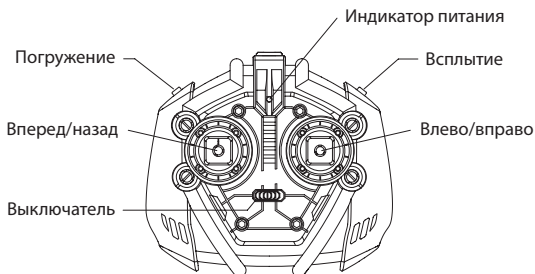
Инструкция

Подводная лодка

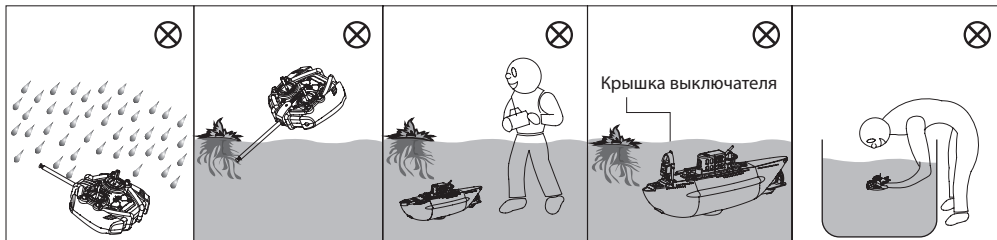


В комплект входит одна из двух возможных вариантов подводных лодок

Передатчик



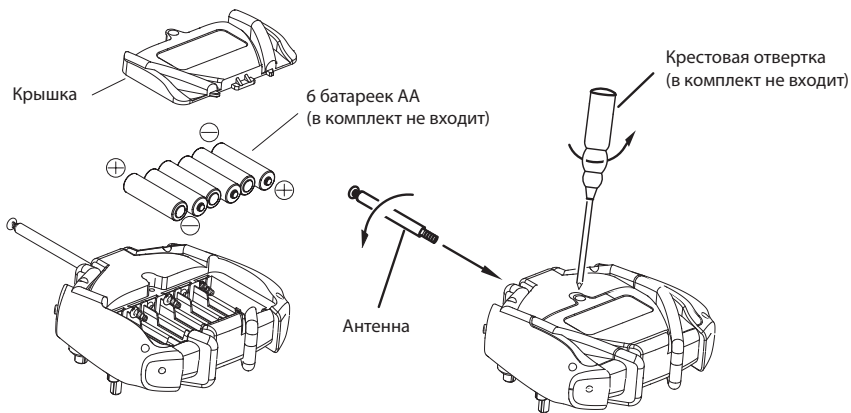
Предупреждение!



Установите антенну и батареи передатчика

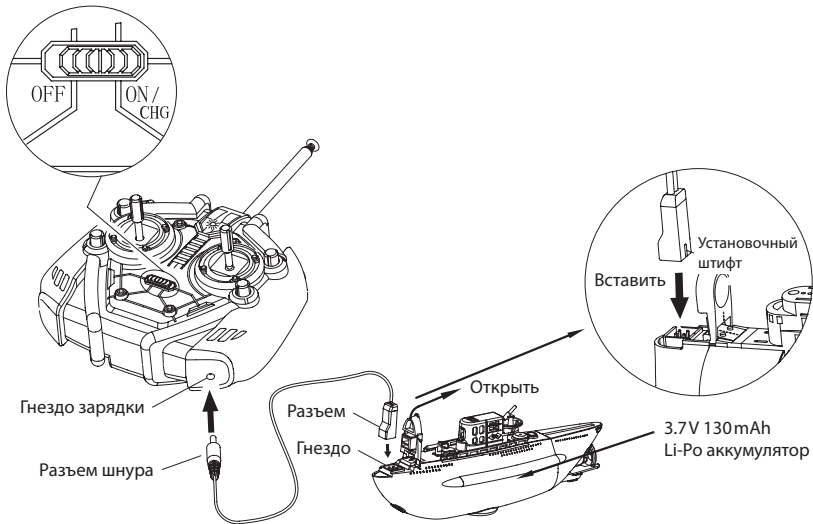
Вставьте антенну в отверстие в передатчике и вращая ее по часовой стрелке закрутите антенну до упора.

1. Используя крестовую отвертку выкрутите винт фиксации крышки батарейного отсека передатчика и снимите крышку.
2. Соблюдая полярность установите 6 батареек размера AA, убедившись, что полюса «+» и «-» всех батарей расположены правильно.
3. Закройте крышку батарейного отсека и закрутите винт фиксации крышки.



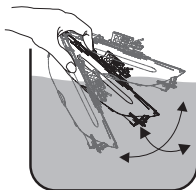
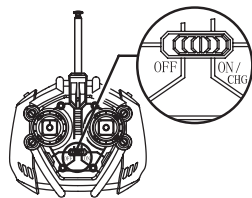
Зарядите аккумулятор модели

1. Откройте водонепроницаемую крышку выключателя подводной лодки, как показано на рисунке. Когда крышка открыта, питание подводной лодки выключено «OFF». Когда крышка в закрытом состоянии, питание подводной лодки включено «ON».
2. Вставьте разъем шнура зарядки в гнездо подводной лодки и передатчика, как показано на рисунке. Убедитесь, что установочный штифт разъема шнура зарядки установлен правильно - направлен к рубке подводной лодки.
3. Установите подводную лодку на столе и установите выключатель питания передатчика в положение «ON». Пока заряжается аккумулятор модели будет мигать красный светодиод. Как только батарея зарядится, светодиод погаснет. ВРЕМЯ ЗАРЯДКИ 35 минут.
4. После завершения зарядки отсоедините разъем шнура зарядки от подводной лодки и передатчика, установите выключатель питания передатчика в положение «OFF».
5. Плотно закройте водонепроницаемую крышку выключателя подводной лодки.
6. ТЕПЕРЬ ПОДВОДНАЯ ЛОДКА ГОТОВА К ЗАПУСКУ!!!



КАК ЗАПУСКАТЬ ПОДВОДНУЮ ЛОДКУ

1. Включите питание передатчика и полностью расправьте антенну.
2. Убедитесь в том, водонепроницаемая крышка выключателя подлодки плотно закрыта.
3. ВАЖНО! Удерживая лодку рубкой вверх, быстро погрузите носовую часть лодки в воду, как показано на рисунке, затем опустите в воду лодку полностью.
4. Управляйте подводной лодкой, как описано ниже.
5. После игры, пожалуйста, извлеките подводную лодку из воды и немедленно откройте водонепроницаемую крышку выключателя, чтобы отключить питание модели. Также, пожалуйста, выньте батареи из передатчика.



ВНИМАНИЕ!

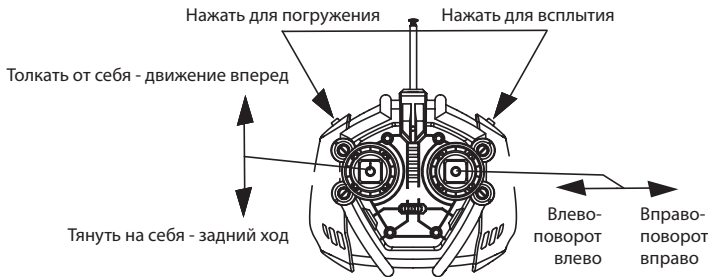
Плотно закройте водонепроницаемую крышку выключателя подводной лодки, прежде чем опустить модель в воду.



КАК УПРАВЛЯТЬ

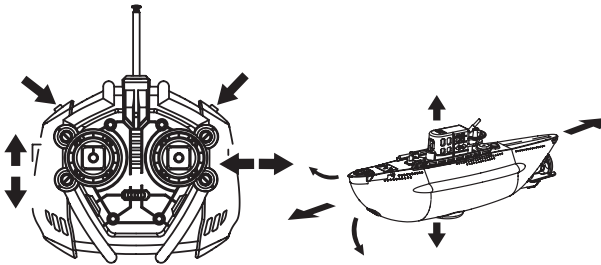
- Эта подводная лодка, для погружения и всплытия использует запатентованную технологию - реальную балластную систему.
- При низком напряжении аккумулятора подводная лодка автоматически всплывает. Когда аккумулятор модели разрядится до критического уровня, зеленый свет будет отключен, это служит сигналом, что необходимо прекратить запуск модели и вынуть лодку из воды для подзарядки.

Ручки управления передатчика



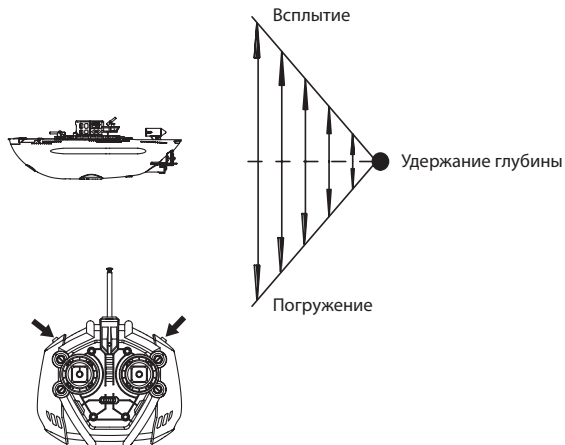
Старт и движение в воде

- Когда подводная лодка остановится на одной глубине под водой, нажмите левую ручку передатчика от себя, подводная лодка станет двигаться вперед. Если левую ручку передатчика переместить до упора на себя, подлодка пойдет задним ходом.
- Для поддержания постоянной глубины при движении подлодки корректируйте глубину, кратковременно нажимая кнопки «down» или «up».
- Курс движения подводной лодки корректируйте, отклоняя влево или вправо правую ручку передатчика.



Удержание постоянной глубины

Чтобы удерживать подводную лодку на постоянной глубине, необходимы некоторые навыки и терпение. Погружение и всплытие подводной лодки на поверхность осуществляется при помощи двух боковых кнопок на передатчике. При нажатии кнопки «down», подводная лодка погружается. Когда она достигнет необходимого уровня под водой, отпустите кнопку «down», затем нажмите кнопку «up», подлодка прекратит погружение и начнет всплывать. Попеременно нажимая кнопки погружения и всплытия несколько раз, можно подобрать такое положение модели, когда она «зависнет» на определенной глубине под водой.

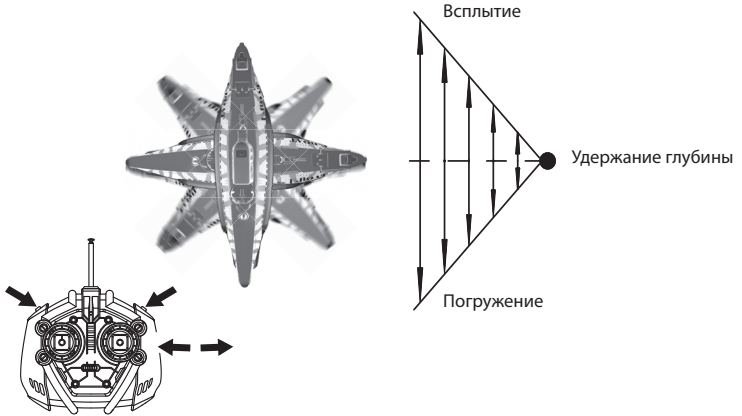


ВНИМАНИЕ!

Не нажимайте кнопки «down» и «up» длительный период времени. Проще получить необходимую глубину модели, нажимая на кнопки кратковременно.

Разворот на 360° на постоянной глубине

Когда подводная лодка под водой остановится на одной глубине, один раз быстро нажмите кнопку «up». Затем отклоните правую ручку передатчика вправо или влево, и не отпускайте, пока подводная лодка не развернется на 360°. Когда подводная лодка вращается, ее легче удерживать на одной глубине, периодически кратковременно нажимая кнопки «down» или «up».



Советы

- Если подводная лодка плохо управляется или не подчиняется командам с передатчика, это может быть вызвано помехами от другого радиопередатчика, в следствии разряда батарей в передатчике или в подводной лодке. В таких случаях не ищите неисправность в самой подводной лодке.
- Если подводная лодка загрязнится, вытрите грязь и пятна с помощью слегка смоченного полотенца, а затем протрите влагу сухим полотенцем.
- Пожалуйста, во время хранения подводной лодки вынимайте батарейки из передатчика.

КОНТАКТНАЯ ИНФОРМАЦИЯ

For up to date contact information and news about the Pilotage store closest to you, please go to the pilotage website dedicated to your country.

For international wholesale inquiries and English language technical support, please contact our Hong Kong office via email at info@pilotage.com.

Для получения информации о ближайших магазинах «Пилотаж», пожалуйста, перейдите на сайт Вашего региона.

По вопросам международной дистрибуции и англоязычной поддержки обращайтесь: info@pilotage.com.



Russian Federation
Российская Федерация
www.pilotage-rc.ru



Hong Kong
Гонконг
info@pilotage.com

Pilotage Marketing LLP
Made in China

Пилотаж Маркетинг ЛЛП
Корнвал Билдингс, 45-51,
Ньюхол стрит, Офис 330,
Бирмингем, Б3 ЗКР,
Великобритания.

Сделано в Китае
Представительство
производителя в РФ:
Альянс Маркетинг Груп ЛЛК,
Москва, ул. Фомичевой 5, стр. 2,
тел.: +7 (495) 796-9332