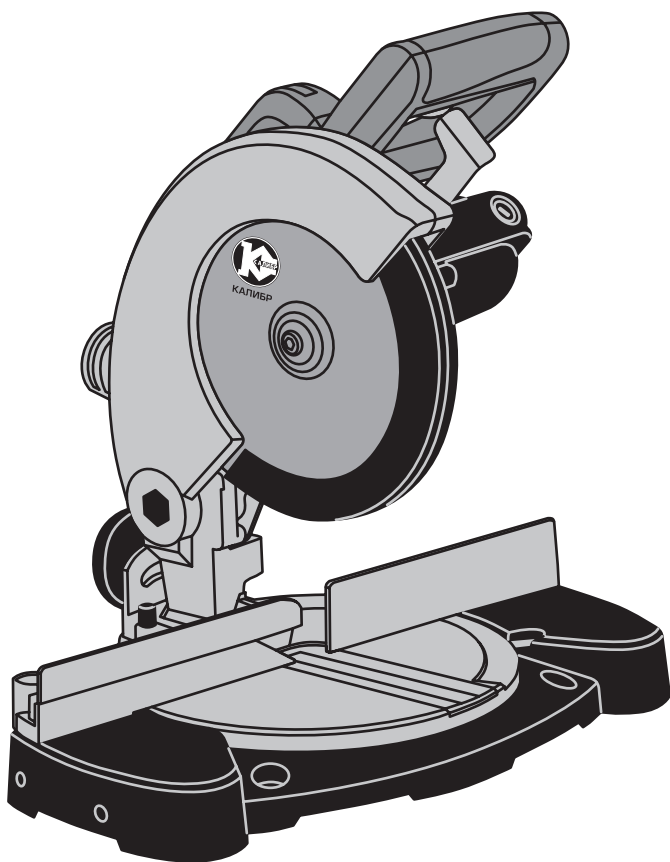




КАЛИБР
www.kalibrcompany.ru

Электрическая пила торцевая



ПТЭ - 900/190м

Руководство по эксплуатации

Серия Мастер





Содержание

	стр
Введение	4
1. Описание и технические характеристики	
1.1 Описание изделия.....	5
1.2 Комплектация.....	6
1.3 Технические характеристики	7
1.4 Общий вид.....	8
2. Общие правила безопасности	
2.1 Перед началом работы.....	9
2.2 Личная безопасность.....	9
2.3 Электробезопасность.....	10
3. Подготовка к эксплуатации	
3.1 Включение/ выключение пилы.....	11
3.2 Замена пильного диска.....	11
3.3 Регулировка глубины пропила.....	11
3.4 Установка угла поворота пильного стола.....	11
3.5 Установка угла наклона режущего блока.....	12
4. Указания по практическому применению	12
5. Срок службы, хранение, обслуживание, транспортировка и утилизация	13
6. Гарантийные обязательства	14



Уважаемый покупатель!

Благодарим Вас за покупку электроинструмента **КАЛИБР** и перед началом эксплуатации просим Вас внимательно прочитать настоящее руководство.

При покупке электроинструмента **КАЛИБР** в торговой сети Вам необходимо:

- проверить работоспособность электроинструмента методом пробного кратковременного запуска;
- проверить соответствие комплектации указанной в настоящем руководстве, а так же отсутствие на корпусе электроинструмента и комплектующих заметных механических повреждений;
- проверить правильность оформления гарантийного талона (должен быть проставлен штамп торгующей организации, дата продажи, подпись продавца, указана модель и серийный номер изделия).



Внимание! Незаполненный либо неправильно оформленный гарантийный талон может повлечь отказ в гарантийном ремонте.



Внимание! Электроинструмент является источником повышенной опасности! Виды опасных воздействий на оператора во время работы: высокая скорость рабочего инструмента, локальная вибрация, повышенный уровень шума и возможная повышенная запылённость рабочего места!

Поэтому неукоснительно соблюдайте, содержащиеся в руководстве правила техники безопасности при работе. Храните руководство по эксплуатации в течение всего срока службы инструмента.

Приобретённая Вами пила торцевая электрическая может иметь некоторые отличия от настоящего руководства, не влияющие на условия её эксплуатации.



1. Описание и технические характеристики

1.1 Описание изделия

1.1.1 Пила торцевая (торцовочная) электрическая (далее по тексту - пила) предназначена для выполнения прямых, косых и наклонных распилов и резов в древесине, ДСП, ДВП, пластмассах в бытовых условиях;

1.1.2 Основным несущим узлом режущего блока пилы является металлический корпус головки режущей, с закреплённым на нём верхним защитным кожухом диска (рис.1 поз.2). С противоположной стороны к корпусу крепится пластиковый корпус двигателя (рис.1 поз.1) с рукояткой (рис.1 поз.15). Вертикальное перемещение режущего блока для реза обеспечивает ось, закреплённая в суппорте головки режущей (рис.1 поз.22). Возвратная пружина возвращает режущий блок в исходное (верхнее) положение. Наклон суппорта влево от вертикального положения обеспечивает ось опоры наклонно-поворотного механизма (рис.1 поз.23). Заготовка на рабочем столе может быть повернута в любую сторону на угол от 0 до 45° за счёт поворотного основания. На основной рукоятке пилы расположены: рычаг блокировки защитного кожуха и клавиша выключателя. Конструкция пилы позволяет осуществлять: распиловку материала под заданным углом (косой рез) относительно задней кромки заготовки в обе стороны и под выставленным углом (до 45°), относительно вертикальной оси влево (наклонный рез). На шпиндель пилы, крепится пильный диск. Диск является основным рабочим инструментом для резки выбранных материалов.

1.1.3 Пила рассчитана на повторно-кратковременный режим работы (S3) с номинальным периодом времени: работа/перерыв – 15 мин/5 мин.

1.1.4 Установленный в машине коллекторный электродвигатель с двойной изоляцией (машина класса II по ГОСТ Р МЭК 60745-1-2011) обеспечивает максимальную электробезопасность при работе от сети переменного тока и избавляет от необходимости применения заземления.

1.1.5 Степень защиты, обеспечиваемая оболочкой IP20 (МЭК 60529).

Вид климатического исполнения данной модели УХЛ3.1 по ГОСТ 15150-69 (п 3.2), то есть предназначена для работы в условиях умеренного климата с диапазоном рабочих температур от -10 до +40 °С и относительной влажности не более 80%. Питание от сети переменного тока напряжением 220 В, частотой 50 Гц. Допускаемые отклонения: напряжения +/- 10%, частоты +/- 5%.

На неподвижном кожухе пилы стрелкой указано направление вращения диска.

1.1.6 Крутящий момент с якоря электродвигателя передаётся шестернёй на шпиндель, соосный с двигателем. На шпинделе, между опорным и зажимным фланцами крепится пильный диск. Диски для разных материалов являются основными рабочими инструментами пилы.

На неподвижном защитном кожухе пильного диска (рис.1 поз.2) стрелкой указано направление вращения шпинделя.



1.1.7 Металлическая станина (рис.1 поз.10) пилы устанавливается на ровную горизонтальную поверхность. Для крепления пилы на верстаке (рабочем столе) в ножках станины имеются 4-е крепёжных отверстия. При пилении длинных заготовок в боковые отверстия (рис.1 поз.21) станины крепятся две дополнительные опоры. Распиливаемая заготовка плотно прижимается к параллельному упору (рис.1 поз.4) и крепится к рабочему столу струбциной.

Для отвода стружки в комплект поставки входит пылесборник (рис.1 поз.12), который крепится к патрубку неподвижного кожуха. К патрубку можно подключить промышленный пылесос.

1.1.8 Модели и модификации: ПТЭ-900/190м

1.1.9 Приобретённая Вами модель может иметь незначительные отличия от параметров и характеристик, указанных в настоящем руководстве, и не влияющие на эффективную и безопасную работу пилы

1.2 Комплектация

Пила поставляется в продажу в следующей комплектации*:

Пила торцевая электрическая	1
Диск пильный (по дереву)	1
Вертикальный зажим (струбцина)	1
Ключ крепления диска	1
Щётки графитовые	2
Пылесборник	1
Дополнительные опоры	2
Упаковка	1
Руководство по эксплуатации	1

** в зависимости от поставки комплектация может изменяться*



1.3 Технические характеристики

Технические характеристики представлены в таблице ниже

Потребляемая мощность, Вт	900
Напряжение, В/ Частота питающей сети, Гц	220/~50
Тип двигателя	Однофазный коллекторный
Тип передачи	зубчатая
Пильный диск, диаметр наружный/ внутренний, мм	190x30
Наклон режущего блока влево/вправо, градусы	0-45/-
Регулировка стола влево/ вправо, градусы	0-45/0-45
Максимальные размеры пропила заготовки: толщина x ширина, мм	
Поперечное пиление (90°x0°), мм	45x85
Косое пиление (90° x поворот 45°), мм	45x60
Наклонное пиление (0° x поворот 45°), мм	25x85
Комбинированное пиление (наклон 45° x поворот 45°), мм	25x60
Число оборотов, об/мин	5000
Габаритные размеры в упаковке, мм	
- длина	460
- ширина	280
- высота	280
Вес (брутто/нетто), кг	6,5/5,5



Расшифровка серийного номера на шильдике изделия:

S/N XX XXXXXXXX/ XXXX

буквенно-цифровое обозначение / год и месяц изготовления



1.4 Общий вид

Общий вид пилы представлен на рис.

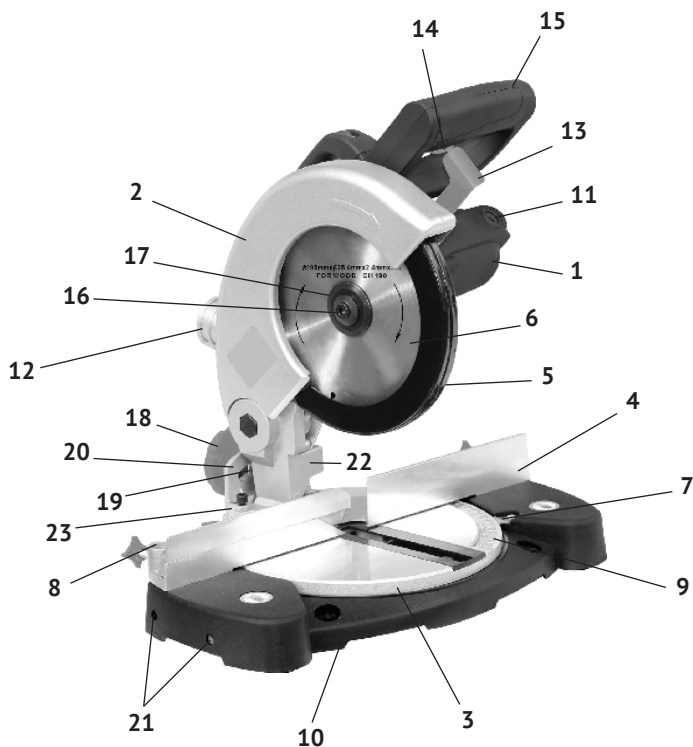


рис. 1

- 1 – корпус электродвигателя; 2 – неподвижный защитный кожух; 3 – поворотное основание; 4 – упор параллельный; 5 – защитный подвижный кожух; 6 – пильный диск; 7 – стрелка-указатель поворота основания; 8 – отверстие крепления струбины; 9 – шкала поворотного основания; 10 – станина; 11 – крышка щёткодержателя; 12 – патрубок крепления пылесборника; 13 – рычаг блокировки подвижного защитного кожуха; 14 – клавиша выключателя; 15 – рукоятка; 16 – болт крепления диска; 17 – фланец прижимной; 18 – рукоятка-фиксатор угла наклона; 19 – стрелка-указатель угла наклона; 20 – шкала угла наклона; 21 – отверстия для установки дополнительной опоры; 22 – суппорт наклонно-поворотного механизма; 23 – опора наклонно-поворотного механизма.



2. Общие правила безопасности

Конструкция пилы обеспечивает безопасную эксплуатацию при соблюдении правил, изложенных в настоящем разделе.

2.1 Перед началом работы

- при транспортировке или хранении пилы в условиях воздействия отрицательных температур необходимо перед началом эксплуатации выдержать пилу в помещении при комнатной температуре не менее 30 минут;
- учитывайте влияние окружающей среды, не используйте инструмент при высокой (более 80%) влажности окружающей среды. Не работайте с инструментом при температуре окружающей среды ниже -10 и выше +35°C;
- проведите внешний осмотр инструмента на наличие видимых повреждений или деформации корпуса инструмента;
- устанавливайте пильные диски только указанных в настоящем руководстве размеров и параметров, перед началом работы проверяйте пильный диск на отсутствие повреждений и трещин;
- проверьте работоспособность выключателя электродвигателя инструмента. Не подключая пилу к электросети, нажмите и отпустите клавишу выключателя – она без задержки должна возвратиться в исходное положение;
- перед началом работы убедитесь в надёжности фиксации пильного диска;
- проверьте состояние и надёжность крепления подвижного и неподвижного защитных кожухов, чёткость срабатывания подвижного кожуха. Запрещается работать пилой, подвижный защитный кожух которой неисправен или повреждён;
- перед распиловкой материала, бывшего в употреблении, убедиться в отсутствии гвоздей и других металлических предметов в заготовке;
- после необходимых регулировок надёжно зафиксируйте рукоятку угла наклона и установочный винт угла поворота рабочего стола. При недостаточно надёжной фиксации во время пиления возможно изменение этих установок и, как следствие, возникновение заклинивания пильного диска и обратной отдачи;
- запрещается эксплуатация инструмента неподготовленными, необученными лицами или детьми.

2.2 Личная безопасность

- при работе с инструментом всегда используйте подходящую спецодежду, а так же средства защиты зрения (очки) и слуха (наушники);
- будьте внимательны и следите за тем, что вы делаете - не работайте с инструментом, если вы устали, находитесь под влиянием лекарственных средств, снижающих реакцию, а так же в состоянии алкогольного или наркотического опьянения;
- не работайте электроинструментом во взрывоопасной среде или в непосредственной близости от легковоспламеняющихся жидкостей и газов, т.к. электроинструмент является



источником искр;

- при работе всегда выбирайте надёжную опорную поверхность для пилы. Ненадёжная, шатающаяся или скользкая опорная поверхность может послужить причиной потери контроля при работе пилой – это опасно для жизни и здоровья оператора;

- посторонним лицам, а так же детям и животным запрещается находиться в зоне работы пилы;

- во время работы надёжно закрепляйте обрабатываемую деталь. Для этого используйте зажимные фиксирующие приспособления;

- не соприкасайтесь во время работы с вращающимися частями пилы

- никогда не работайте пилой, защитный кожух которой принудительно зафиксирован в открытом положении;

- при выполнении углового, наклонного или комбинированного пиления дождитесь полной остановки вращения диска прежде, чем поднять вверх режущий блок. В противном случае, при поднятии режущего блока обрезки заготовки могут быть захвачены вращающимся диском и с силой отброшены в сторону оператора.

2.3 Электробезопасность

- не подвергайте инструмент непосредственному воздействию влаги или любой другой агрессивной среды;

- при появлении посторонних звуков, вибрации, повышенного нагрева поверхности пилы, появлении дыма или постороннего запаха, характерного для горелой изоляции, следует незамедлительно прекратить дальнейшую эксплуатацию пилы и обратиться в сервисный центр;

- будьте осторожны в обращении с пилой - не роняйте её, не подвергайте тряске, не работайте и не оставляйте пилу в местах, где температура может достигать отметки выше 40° С;

- не оставляйте без надзора пилу, подключённую к электросети;

- следите за состоянием шнура электропитания и штепсельной вилки, не допускайте их повреждения или внесения самостоятельных изменений в конструкцию;

- не прилагайте различного рода усилия к шнуру электропитания: никогда не переносите инструмент за шнур, не дергайте за шнур для отключения электроинструмента от электрической розетки. Держите шнур подальше от источников тепла, влаги, масла. Не допускайте натягивания, перекручивания и нагрузки на разрыв шнура электропитания;

- убедитесь в том, что напряжение вашей электросети соответствует данным, указанным на заводской табличке корпуса пилы. После этого подключите штепсельную вилку шнура электропитания к розетке электросети;

- старайтесь не допускать блокировки вращения диска пилы. Вызванное блокировкой вращения диска избыточное поступление тока приводит к повышенной нагрузке на электродвигатель и возможной дальнейшей его поломке;

- избегайте длительной (более 15 мин) непрерывной работы пилы – это может привести



к перегреву электродвигателя пилы и, как следствие, его поломке.

3. Подготовка к эксплуатации



Внимание! Перед проведением работ по техническому обслуживанию или монтажу/демонтажу пильного диска всегда отключайте пилу от электросети!

3.1 Включение/выключение пилы

- разблокировать подвижный защитный кожух рычагом (рис.1 поз.13);
- включение пилы осуществляется нажатием на клавишу выключателя (рис.1 поз.14);
- отпущенная клавиша выключателя возвращаются в исходное положение – выключено;
- конструкцией выключателя не предусмотрена фиксация во включённом положении.

Запрещается фиксировать выключатель во включённом положении с помощью дополнительных средств.

3.2 Замена пильного диска

- следите за правильной установкой направления вращения диска - при установке необходимо, что бы стрелка направления вращения на диске соответствовала направлению, указанному на неподвижном кожухе (рис.1 поз.2) пилы;
- разблокируйте подвижный защитный кожух, нажав на рычаг блокировки (рис.1 поз.13). Затем, поднимая вверх подвижный защитный кожух, зафиксируйте его в верхнем положении.
- заблокируйте вращение шпинделя нажатием кнопки рычага фиксации стопора, расположенной под корпусом редуктора двигателя;
- ключом (входит в комплект поставки) открутите фиксирующий болт (рис.1 поз.16) пильного диска, снимите прижимной фланец (рис.1 поз.17) и пильный диск (рис.1 поз.6);
- для монтажа пильного диска установить пильный диск, прижимной фланец и закрепить болтом;
- после установки диска проверьте, чтобы в нижнем положении режущего блока диск не касался поворотного основания;
- после установки диска подключите пилу к электросети и осуществите пробный кратковременный запуск. При наличии сильной вибрации диск необходимо заменить.

3.3 Регулировка глубины пропила

- при необходимости, регулировка глубины пропила осуществляется специальным регулировочным болтом, расположенным в нижней части корпуса режущего блока.

3.4 Установка угла поворота пильного стола

- пильный стол имеет возможность установки заданного угла поворота в обе стороны относительно задней кромки заготовки в любом положении от 0 до 45 градусов в обе стороны;



- для установки угла поворота ослабьте установочный винт в основании станины, установите необходимый угол распила, повернув поворотное основание (рис.1 поз.3) в нужную сторону, совместив выбранный угол шкалы (рис.1 поз.9) со стрелкой (рис.1 поз.7) и затяните установочный винт.

3.5 Установка угла наклона режущего блока

- режущий блок имеет возможность установки заданного угла наклона относительно вертикальной оси в левую сторону в положении от 0 до 45 градусов;

- для установки угла наклона необходимо ослабить фиксирующую рукоятку (рис.1 поз.18), установить необходимый угол распила стрелкой (рис.1 поз.19) по шкале (рис.1 поз.20) и надёжно затянуть фиксирующую рукоятку.

4. Указания по практическому применению

- пила может быть закреплена четырьмя болтами на ровной и устойчивой поверхности. С этой целью ножки станины пилы имеют четыре отверстия. Это обеспечит безопасность и предотвратит возможность травматизма;

- включение пилы производится до приведения пыльного диска в контакт с обрабатываемым материалом. Обязательно дождитесь набора максимального числа оборотов диска, после чего приступайте к распиливанию;

- используйте для обработки только заготовки, которые вы можете надёжно закрепить или безопасно удерживать рукой при отпиливании;

- всегда крепко держите рукоятку пилы в руке;

- при работе с пилой избегайте перекоса, блокировки или заклинивания пыльного диска – это приводит к возникновению эффекта отдачи. Эффект отдачи приводит к непроизвольному подъёму пилы вверх с большим усилием. Отдача является следствием неверной или ошибочной эксплуатации пилы и может стать причиной потери контроля над управлением пилой - это опасно для жизни и здоровья оператора;

- не используйте для работы повреждённые, искривленные и недостаточно заточенные пыльные диски, а так же диски, изготовленные из быстрорежущей стали, абразивные и шлифовальные круги для работ по металлу и камню;

- для получения точного чистого реза при распиловке древесины и фанеры используйте пыльные диски с большим количеством зубьев, для грубого реза можно использовать пыльные диски с меньшим количеством зубьев;

- для распиловки заготовок из мягких цветных металлов используйте специальные пыльные диски;

- не пилите одновременно несколько заготовок;

- для прямого распила заготовки установите углы наклона режущего блока и поворота пыльного стола в положение 0. Прижмите заготовку к параллельному упору пыльного стола. Затем, включив пилу (выполняя действия п.3.1), дождитесь, пока диск наберёт максимальные обороты, и плавно опуская режущий блок, разрежьте заготовку за один распил;



- для распила заготовки под углом и/или под наклоном предварительно установите требуемый угол наклона режущего блока и/или угол поворота пильного стола. С помощью фиксирующих рукояток надёжно закрепите режущий блок и поворотный пильный стол в требуемом положении. Прижмите заготовку к упору пильного стола. Затем, включив пилу (выполняя действия п.3.1), дождитесь, пока диск наберёт максимальные обороты, и плавно опуская режущий блок, разрежьте заготовку за один распил;
- конструкция пилы позволяет осуществлять комбинированный распил обрабатываемой заготовки, сочетающий в себе возможность одновременной установки необходимых углов поворота пильного стола и наклона режущего блока;
- во время работы для эффективного отвода пыли из зоны пиления подключите пылесос или установите штатный пылесборник на патрубков (рис.1 поз.12).



Внимание! Образующаяся пыль во время пиления некоторых видов материалов может быть токсична! При работе с данными материалами работайте в хорошо проветриваемом помещении и обязательно используйте средства индивидуальной защиты органов дыхания.

5. Срок службы, хранение, обслуживание, транспортировка и утилизация

- Срок службы пилы составляет 5 лет. Указанный срок службы действителен при соблюдении потребителем требований настоящего руководства;
 - до начала эксплуатации пила должна храниться в упаковке завода-изготовителя при температуре окружающей среды от -10 до +35 °С и относительной влажности воздуха не более 80 %;
 - для замены щёток необходимо открутить крышки щёткодержателей (рис.1 поз.11) на корпусе двигателя (рис.1 поз.1), вынуть использованные щётки из щёткодержателей, заменить их новыми и закрутить крышки щёткодержателей. Щётки следует заменять парой для обеспечения равной степени их давления на коллектор якоря;
 - для очистки загрязненной поверхности инструмента следует использовать сжатый воздух и мягкую салфетку, смоченную водой с мыльным раствором. Запрещено использовать растворитель или любые другие похожие химические средства;
 - оптимальным местом для хранения неиспользуемого инструмента является сухое помещение с температурным режимом от +5 до +25 °С, в недоступном для детей месте, вдали от воздействия прямых солнечных лучей и источников повышенного излучения тепла или холода;
 - для облегчения транспортировки пилу следует сложить в транспортировочное состояние. Для этого следует полностью опустить режущий блок пилы и зафиксировать его в нижнем положении. Закрепите поворотное основание с помощью установочного винта.
 - данный инструмент нельзя утилизировать вместе с обычными бытовыми отходами.
- При полной выработке ресурса пилы необходимо её утилизировать с соблюдением всех



норм и правил. Для этого необходимо обратиться в специализированную компанию, которая, соблюдая все законодательные требования, занимается профессиональной утилизацией электрооборудования.

6. Гарантийные обязательства

Правовой основой настоящих гарантийных обязательств является действующее законодательство Российской Федерации, в частности Федеральный Закон РФ «О защите прав потребителей» и Гражданский Кодекс РФ часть 2 статьи 451-491. Условия и ситуации, не оговоренные в настоящих гарантийных обязательствах, разрешаются в соответствии с вышеуказанными законами.

Гарантийный срок эксплуатации пилы – 12 месяцев со дня продажи, исключительно при наличии правильно оформленного гарантийного талона.

Адрес гарантийной мастерской:

141074, г. Королёв, М.О., ул. Пионерская, д. 16

т. (495) 647-76-71

В течение гарантийного срока владелец имеет право на бесплатное устранение неисправностей, возникших вследствие производственных дефектов.

Техническое освидетельствование инструмента на предмет установления гарантийного случая производится только в специализированном сервисном центре.

Гарантийные обязательства не распространяются на инструмент в случае:

- вскрытия (попытки вскрытия), ремонта инструмента самим пользователем или не уполномоченными на это лицами;
- при использовании принадлежностей, не предусмотренных заводом-изготовителем;
- если у инструмента забиты вентиляционные каналы пылью или стружкой;
- наличия внутри инструмента инородных предметов;
- обнаружения следов заклинивания и перегрузки электродвигателя (например, одновременное перегорание обмоток якоря и статора);
- внешних механических повреждений, возникших по вине владельца;
- воздействия на инструмент обстоятельств непреодолимой силы (например наводнения, пожара, землетрясения и т.д. и т.п.);
- нарушения требований и правил руководства по эксплуатации;
- повреждения изделия вследствие неправильной транспортировки и хранения;
- использования инструмента не по назначению, например при использовании бытового инструмента в производственных или иных целях, связанных с извлечением прибыли.

Инструмент принимается в гарантийный ремонт в чистом виде.

Гарантийное обслуживание не распространяется на следующие быстроизнашиваемые запасные части для пилы: - угольные щётки; - все резиновые, уплотнительные, запасные части;

Неисправности, вызванные несвоевременной заменой угольных щёток, устраняются за счёт покупателя.

Внимание! При продаже должны заполняться все поля гарантийного талона. Неполное или неправильное заполнение гарантийного талона может привести к отказу от выполнения гарантийных обязательств.

С условиями гарантийного обслуживания ознакомлен(а). При покупке изделие было проверено. Претензий к упаковке, комплектации и внешнему виду не имею. Подпись покупателя _____

Корешок талона №2 на гарантийный ремонт

(модель _____) _____ 20__ г.

Изьят « _____ » _____ 20__ г.

Исполнитель (подпись) (фамилия, имя, отчество) _____

на гарантийный ремонт пилы
(модель _____)

Серийный номер S/N _____
Представитель ОТК _____

Заполняет торговая организация:

Продан _____
(наименование предприятия - продавца)

Дата продажи _____

Продавец _____
(подпись)

_____ (фамилия, имя, отчество)

Место печати

*талон действителен при заполнении

Талон № 1*

на гарантийный ремонт пилы
(модель _____)

Серийный номер S/N _____
Представитель ОТК _____

Заполняет торговая организация:

Продан _____
(наименование предприятия - продавца)

Дата продажи _____

Продавец _____
(подпись)

_____ (фамилия, имя, отчество)

Место печати

*талон действителен при заполнении

Заполняет ремонтное предприятие

_____ (наименование и адрес предприятия)

Исполнитель _____ (_____) (подпись) (фамилия, имя, отчество)

Владелец _____ (_____) (подпись) (фамилия, имя, отчество)

Дата ремонта _____ Место печати

Утверждаю _____ (должность, подпись)

_____ (ФИО руководителя предприятия)

Заполняет ремонтное предприятие

_____ (наименование и адрес предприятия)

Исполнитель _____ (_____) (подпись) (фамилия, имя, отчество)

Владелец _____ (_____) (подпись) (фамилия, имя, отчество)

Дата ремонта _____ Место печати

Утверждаю _____ (должность, подпись)

_____ (ФИО руководителя предприятия)

Внимание! При продаже должны заполняться все поля гарантийного талона. Неполное или неправильное заполнение гарантийного талона может привести к отказу от выполнения гарантийных обязательств.

С условиями гарантийного обслуживания ознакомлен(а). При покупке изделие было проверено. Претензий к упаковке, комплектации и внешнему виду не имею. Подпись покупателя _____

Корешок талона №4 на гарантийный ремонт

(модель _____) _____ 20__ г.

Изыятк _____

Исполнитель _____ (подпись) (фамилия, имя, отчество)

на гарантийный ремонт пилы
(модель _____)

Серийный номер S/N _____
Представитель ОТК _____

Заполняет торговая организация:

Продан _____
(наименование предприятия - продавца)

Дата продажи _____

Продавец _____
(подпись)

Место печати

_____ (фамилия, имя, отчество)

*талон действителен при заполнении

Корешок талона №3 на гарантийный ремонт

(модель _____) _____ 20__ г.

Изыятк _____

Исполнитель _____ (подпись) (фамилия, имя, отчество)

Талон № 3*

на гарантийный ремонт пилы
(модель _____)

Серийный номер S/N _____
Представитель ОТК _____

Заполняет торговая организация:

Продан _____
(наименование предприятия - продавца)

Дата продажи _____

Продавец _____
(подпись)

Место печати

_____ (фамилия, имя, отчество)

*талон действителен при заполнении

Заполняет ремонтное предприятие

_____ (наименование и адрес предприятия)

Исполнитель _____ (подпись) _____ (фамилия, имя, отчество)

Владелец _____ (подпись) _____ (фамилия, имя, отчество)

Дата ремонта _____ Место печати

Утверждаю _____ (должность, подпись)

_____ (ФИО руководителя предприятия)

Заполняет ремонтное предприятие

_____ (наименование и адрес предприятия)

Исполнитель _____ (подпись) _____ (фамилия, имя, отчество)

Владелец _____ (подпись) _____ (фамилия, имя, отчество)

Дата ремонта _____ Место печати

Утверждаю _____ (должность, подпись)

_____ (ФИО руководителя предприятия)



www.kalibrcompany.ru

