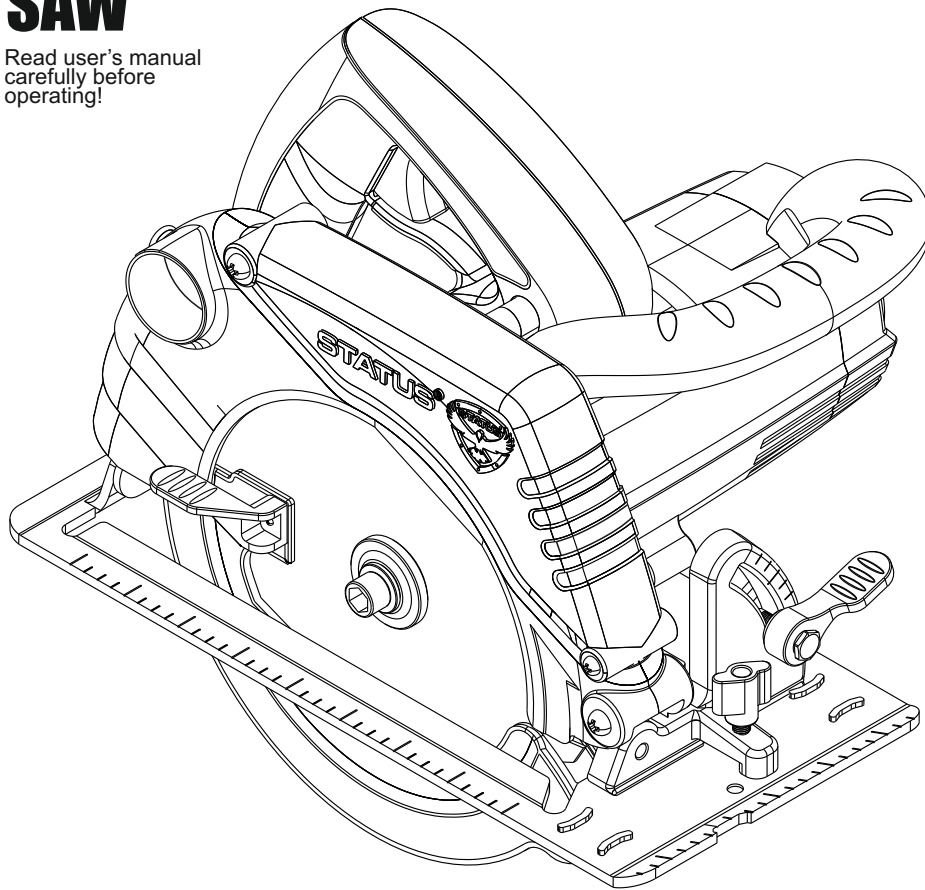




STATUS[®]
POWER TOOLS

CIRCULAR SAW

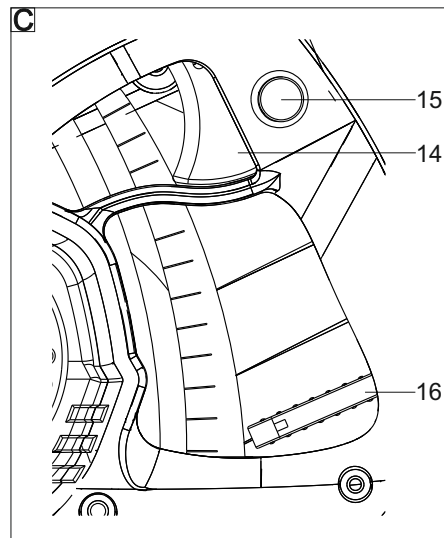
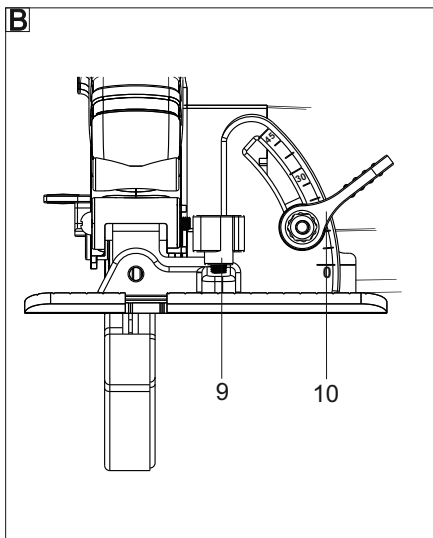
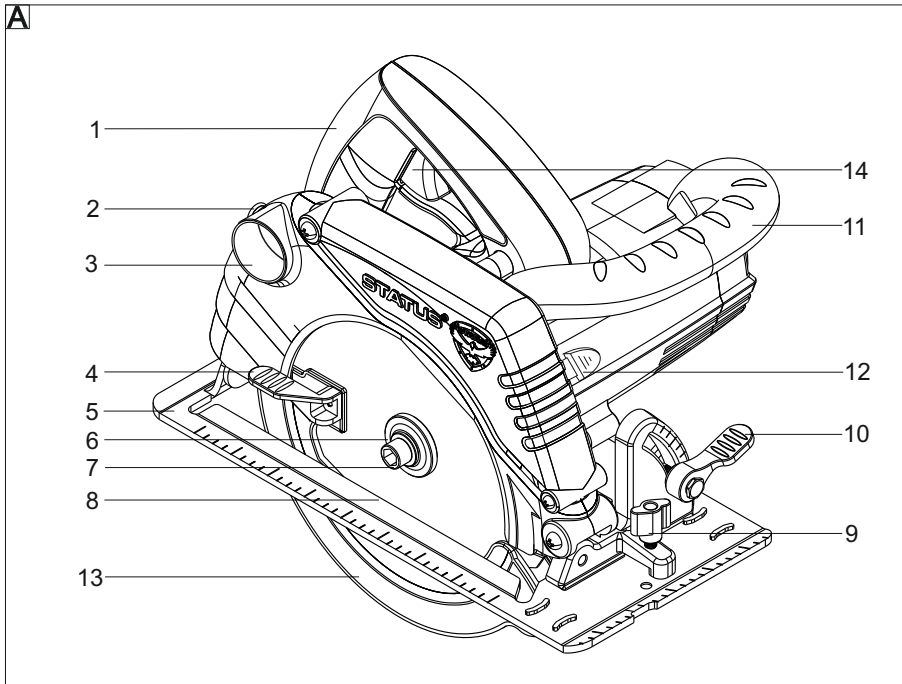
Read user's manual
carefully before
operating!



CP190



ME 77



1. ОСНОВНЫЕ ПРАВИЛА БЕЗОПАСНОСТИ

ОСНОВНЫЕ ПРАВИЛА БЕЗОПАСНОСТИ



Внимание!

Внимательно изучите инструкцию. Несоблюдение изложенных в ней правил может стать причиной поражения электрическим током, или получения травмы.

Сохраните эту инструкцию

1) Рабочее место

- Рабочее место должно быть чистым и хорошо освещенным.
- Не используйте изделие во взрывоопасном окружении, в котором находятся горючие жидкости, газы или пыль.
При работе электроинструмент искрит, и искры могут воспламенить жидкости или пары.
- Не допускайте детей и посторонних к рабочему месту при работе с изделием.

2) Электробезопасность

- Вилка подключения прибора должна отвечать штепсельной розетке. Не производите на вилке никаких изменений.
- Избегайте контакта с заземленными поверхностями, трубами, системами отопления, плитами и холодильниками.
- Защищайте изделие от воздействия дождя и сырости.
Проникновение воды в корпус изделия может привести к поражению током.
- Не используйте кабель не по назначению, не используйте его для подвешивания или переноски изделия. Оберегайте кабель от воздействия высоких температур, масла, острых кромок или движущихся частей инструмента.
Поврежденный или запутанный кабель может стать причиной поражения электротоком.
- При работе с изделием под открытым небом используйте только такой удлиннительный кабель, который разрешен для наружного применения.

1. ОСНОВНЫЕ ПРАВИЛА БЕЗОПАСНОСТИ

3) Личная безопасность

- **Будьте внимательны, следите за тем, что Вы делаете, и выполняйте работу с электроинструментом обдуманно.** Не пользуйтесь изделием в усталом состоянии и если вы находитесь под действием алкоголя или лекарств.
- **Одевайтесь правильно. Избегайте излишне свободной одежды, снимите ювелирные украшения. Если у Вас длинные волосы, спрячьте их под головной убор.**
- **Избегайте случайного включения изделия.** Перед тем как вставить вилку в розетку убедитесь, что выключатель изделия стоит в положении «Выкл».
- **Перед включением изделия убедитесь в том, что из него удалены инструменты для регулировки и установки оснастки (ключи и т.п.).**
- **Обеспечьте себе удобное и устойчивое положение во время работы.** Потеря равновесия может привести к травме.
- **Применяйте средства индивидуальной защиты. Обязательно одевайте защитные очки.** При необходимости применяйте пылезащитную маску, нескользящую обувь и защитный шлем.

4) Эксплуатация изделия

- **Используйте тиски или иные зажимы для надежной фиксации заготовки.**
- **Не перегружайте изделие.** Используйте для определенных видов работ только предназначенный для них инструмент. Использование специализированного инструмента сделает Вашу работу легкой и безопасной.
- **Не используйте изделие с неисправным выключателем.** Изделие, не поддающееся включению или выключению должно быть немедленно отремонтировано.
- **Обязательно отключайте изделие от сети во время проведения операций по его регулировке и смене оснастки.** Это поможет предотвратить случайное включение изделия.
- **Храните изделие в местах, недоступных детям, и лицам, не имеющим навыков работы.**
- **Тщательно ухаживайте за изделием, применяемая с ним оснастка должна быть чистой и в рабочем состоянии.** Хорошо заточенный инструмент сделает Вашу работу быстрой и качественной.
- **Проверяйте легкость хода, целостности и отсутствие повреждений на подвижных и корпусных деталях изделия.** В случае обнаружения неисправности, прекратите эксплуатацию изделия и немедленно сдайте его в ремонт.
- **Используйте принадлежности и оснастку рекомендованную для данного вида изделия.**

1. ОСНОВНЫЕ ПРАВИЛА БЕЗОПАСНОСТИ

2. ОСОБЫЕ ПРАВИЛА БЕЗОПАСНОСТИ

5) Сервис

- **Сервисное обслуживание изделия должно проводиться только в специализированных сервисных центрах.**
Обслуживание неквалифицированными лицами может привести к травмам и выходу изделия из строя.
- **При ремонте и сервисном обслуживании должны применяться запчасти и расходные материалы поставляемые в сервисный центр производителем изделия.**
Использование неоригинальных запасных частей может нарушить нормы электробезопасности изделия.

ОСОБЫЕ ПРАВИЛА БЕЗОПАСНОСТИ

- **Перед началом работы проверьте крепление пильного диска.**
- **Остерегайтесь вращающегося пильного диска.**
- **Применяйте диски без трещин и деформаций , не применяйте диски с поврежденными зубьями.**
Это может привести к вибрациям, которые могут привести к поломке изделия.
- **Не очищайте рабочие части пилы пальцами, используйте для этого деревянную палочку или щепку.**
- **Перед заменой диска или регулировкой пилы обязательно отключите ее от сети.**

3. ОПИСАНИЕ

ОПИСАНИЕ

1. Рукоятка задняя
2. Кабель сетевой
3. Патрубок пылеотсоса
4. Рычаг нижнего защитного кожуха
5. Платформа
6. Наружная шайба крепления диска
7. Винт крепления пильного диска
8. Пильный диск
9. Винт крепления параллельного упора
10. Фиксатор установки угла пропила
11. Рукоятка передняя
12. Кнопка фиксации шпинделя
13. Кожух подвижный
14. Клавиша выключателя
15. Кнопка фиксатора выключателя
16. Фиксатор установки глубины пропила

4. СБОРКА И РЕГУЛИРОВКА

СБОРКА И РЕГУЛИРОВКА

Перед сборкой и регулировкой обязательно отключите изделие от сети.

Демонтаж и установка диска

- Установите пилу на плоскую поверхность.
- Вращая одной рукой пильный диск (8), другой нажмите на кнопку фиксатора шпинделя, после того, как фиксатор остановит диск отверните винт крепления диска (7), вращая шестигранный ключ против часовой стрелки.
- Снимите наружную шайбу крепления диска (6).
- Поднимите и зафиксируйте подвижный кожух (13), обеспечив доступ к пильному диску.
- Снимите пильный диск
- Очистите внутреннюю и наружную шайбы крепления от загрязнений, после чего установите новый пильный диск.
- Стрелки, указывающие направление вращения, нанесенные на пильный диск должны совпадать по направлению со стрелкой на защитном кожухе.
- Установите наружную шайбу крепления, затяните винт крепления диска.
- Пильный диск должен быть плотно зафиксирован на шпинделе.

Регулировка глубины пиления

- Ослабьте фиксатор глубины пропила (16) подняв его против часовой стрелки.
- Установите пилу на плоскую поверхность и поднимайте ее корпус относительно платформы, пока риска на верхнем защитном кожухе не совпадет с нужной вам глубиной, указанной на специальной шкале.
- Зафиксируйте глубину пиления, опустив вниз рычаг фиксатора.

Регулировка угла пропила

- Ослабьте фиксатор угла пропила (10), опустив его рычаг вниз по часовой стрелке.
- Поднимите пилу относительно платформы, пока указатель не совпадет с выбранным значением угла пропила.
- Зафиксируйте выбранный угол опустив рычаг фиксатора вниз.

Включение и отключение пилы

Перед включением пилы обязательно проверьте правильность установки диска, и затяжку винта крепления диска.

- Вставьте вилку сетевого кабеля в розетку.
- Для включения пилы, нажав предварительно кнопку фиксатора выключателя (15), плавно нажмите клавишу пуска (14).
- Для выключения пилы отпустите клавишу (14).

4. СБОРКА И РЕГУЛИРОВКА

5. РАБОТА

Регулировка линейки-ограничителя для параллельного пиления

- Ослабьте винт крепления линейки (9).
- Перемещая линейку в направляющих на платформе выберите необходимую Вам ширину пиления.
- Затяните фиксирующий винт (9).
- Во время работы следите за плотным прилеганием опорной части линейки к торцу заготовки.

Визеры для пиления по размеченным линиям

На платформе пилы расположены 2 визира для пиления по размеченным линиям. Визир с обозначением 0° предназначен для пиления по размеченной линии при установленном угле пропила 0°. Расположенный слева от него визир с обозначением 45° предназначен для пиления заготовок с углом наклона 45°, смещение визира позволяет сделать минимальными размерные отклонения.

РАБОТА

Применение изделия

Дисковая пила используется для продольного и поперечного раскроя заготовок из дерева, ДСП, ДВП, фанеры и оргалита. Изделие имеет возможность регулировки угла и глубины пропила.

Использование изделия

- Вставьте вилку в сетевую розетку.
- Крепко удерживайте изделие обеими руками за переднюю и заднюю рукоятки.
- Поставьте изделие передним концом платформы на заготовку.

Убедитесь, что зубья пильного диска не касаются заготовки!

- Включив изделие плавно перемещайте его по направлению пиления. Нижний защитный кожух открывается автоматически, когда пильный диск входит в заготовку, открывать защитный кожух вручную при помощи рычага (6) следует только в особых случаях (например при выпиливании окон).
- Не прикладывайте к изделию чрезмерных усилий. Нажим должен быть легким и равномерным.
- По окончании резки отключите пилу, отпустив клавишу (18). Прежде чем поднять пилу из заготовки, убедитесь в полной остановке пильного диска.

5. РАБОТА

Советы по пользованию

- Пользуйтесь только острыми пильными дисками установленных для данного изделия размеров.
- Качество пропила улучшается с увеличением числа зубьев пильного диска. Срок службы дисков с твердосплавными пластинами значительно выше, чем у обычных дисков.
- При распиловке длинномерных заготовок создайте прочную опору по всей длине заготовки. Следите, чтобы при пилении диск не повредил опору под заготовкой.
- Если ширина заготовки не позволяет применить линейку для параллельного пиления, закрепите на заготовке деревянную планку в качестве направляющей. Пила должна опираться на направляющую планку правой стороны платформы.

6. ОБСЛУЖИВАНИЕ

ОБСЛУЖИВАНИЕ



Внимание!

Обслуживание изделия неквалифицированными лицами может привести к нарушению норм электробезопасности изделия. Все работы по ремонту и замене узлов должны проводиться в сертифицированном сервисном центре.

Всегда отключайте инструмент от сети перед его осмотром!

- Проверяйте затяжку винтов крепления корпусных деталей, и при необходимости подтягивайте их.
- Периодически прочищайте инструмент струей сжатого воздуха для удаления из него пыли и стружки.
- Не применяйте для чистки корпуса бензин или растворители, они могут повредить корпусные детали.

Во всех нижеперечисленных случаях немедленно прекратите работу, и обратитесь в сервисный центр:

- Скорость вращения падает до ненормальной величины.
- При работе слышны удары или повышенный шум.
- Корпус двигателя перегревается
- Сильное искрение двигателя

7. ТЕХНИЧЕСКИЕ ХАРАКТЕРИСТИКИ

8. КОМПЛЕКТАЦИЯ

ТЕХНИЧЕСКИЕ ХАРАКТЕРИСТИКИ

Модель	CP190
Напряжение	230-240 В~ 50Гц
Потребляемая мощность	1600 Вт
Число оборотов без нагрузки	5000 об/мин
Пильный диск	190x30 мм
Максимальная глубина пропила	
90°	63 мм
45°	42 мм
Вес	4.4 кг
Срок службы	5 лет

КОМПЛЕКТАЦИЯ

Пила дисковая	1
Ключ	1
Инструкция	1
Параллельный упор	1
Упаковка	1

Производитель оставляет за собой право изменять технические параметры изделия и его комплектацию без предварительного уведомления.