

BORK

ПОГРУЖНОЙ БЛЕНДЕР В781

РУКОВОДСТВО ПО ЭКСПЛУАТАЦИИ

РУКОВОДСТВО ПО ЭКСПЛУАТАЦИИ

ПОГРУЖНОЙ
БЛЕНДЕР
В781





КОМФОРТ

Блендер имеет сбалансированный центр тяжести, витой шнур, противоскользкую эргономичную рукоятку.

Продуманная конструкция корпуса сводит вибрацию и шум от работы к минимуму.

Прибор управляется при помощи всего одной кнопки.

Все это обеспечивает удобство при работе.

ДОЛГОВЕЧНОСТЬ

Цельнометаллический корпус обеспечивает долговечность и придает блендеру уникальный внешний вид.

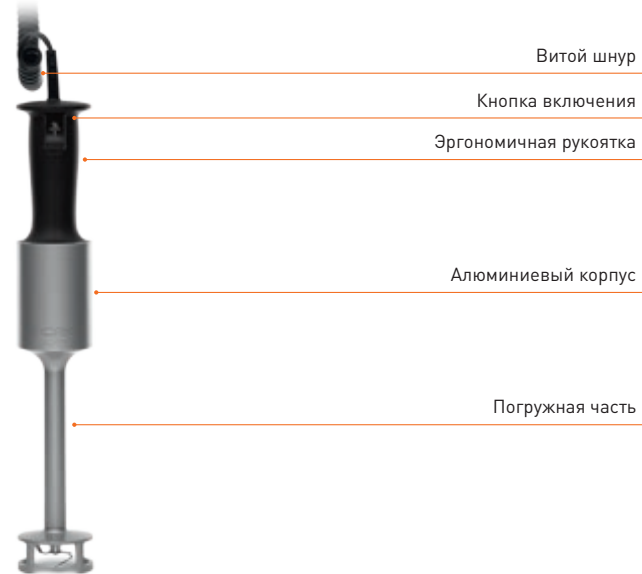


ФУНКЦИОНАЛЬНОСТЬ

Комплект насадок, состоящий из насадки для взбивания, ножа для измельчения и насадки от разбрызгивания, позволяет взбивать легкие и воздушные смеси, делать пюре, измельчать овощи и фрукты, взбивать яичный белок и многое-многое другое.

ШВЕЙЦАРСКОЕ КАЧЕСТВО

Инновационный двигатель, разработанный лучшими инженерами и произведенный на заводе в Швейцарии, устраняет вибрацию и делает процесс взбивания практически бесшумным.



ПЕРЕД ПЕРВЫМ ИСПОЛЬЗОВАНИЕМ

- Перед первым использованием удалите и безопасно утилизируйте все упаковочные материалы.
- Промойте металлическую часть погружного блендера и насадки с помощью нейтрального моющего средства в теплой мыльной воде.
- Не допускайте попадания воды на рукоятку и внутрь корпуса.

ПРАВИЛА ПОДКЛЮЧЕНИЯ К РОЗЕТКЕ

- Не прикасайтесь влажными руками к вилке шнура питания.
- При отключении прибора от электросети не тяните за шнур; беритесь только за вилку.



Насадка от разбрызгивания



Нож для измельчения



Насадка для взбивания



Перед снятием и заменой насадки отключите блендер от электросети.

- Выберите и установите необходимую насадку, при этом фиксатор на основании блендера должен войти в паз.
- Прижмите до упора выбранную насадку.
- Благодаря специальной форме паза насадка во время работы не выпадает.
- Чтобы извлечь ее, просто потяните на себя.



НАСАДКА ОТ РАЗБРЫЗГИВАНИЯ

- Для работы с маленькими порциями перед фиксацией ножа установите насадку в пазы основания погружной части.
- Для извлечения насадки нажмите на грани, находящиеся в металлическом обрамлении пазов основания погружной части.

Будьте осторожны, ножи очень острые.

ВКЛЮЧЕНИЕ/ВЫКЛЮЧЕНИЕ ПРИБОРА

- Перед использованием вставьте вилку сетевого шнура в розетку.

Прежде чем включить блендер, погрузите его в обрабатываемый продукт.

- Для работы на небольшой скорости нажмите кнопку включения наполовину. Для использования большой скорости нажмите кнопку включения до упора.
- Для прекращения работы отпустите кнопку включения.

Выключайте блендер до извлечения погружной части из смеси.

- После использования прибора выньте вилку сетевого шнура и дайте ему остыть, перед тем как его убрать.

УХОД ЗА ПРИБОРОМ

Не допускайте попадания жидкостей на рукоятку.

Прибор нельзя эксплуатировать на шероховатых поверхностях, например в чугунной посуде. Это может повредить лакокрасочную поверхность блендера.

Погружная часть может менять цвет при взаимодействии с красящими продуктами.

Рекомендуемое время непрерывной работы блендера около 1 минуты.

Максимальная продолжительность работы блендера не должна превышать 5 минут.

Перед повторным включением дайте блендеру остыть не менее 2 минут.

ЧИСТКА

- Перед чисткой отключите блендер от электросети.
- Ножи блендера очень острые, поэтому обращайтесь с ними с осторожностью.
- Снимите насадку и вымойте ее вручную.
- Если погружная часть блендера также требует чистки, вымойте ее с небольшим количеством воды, не допуская попадания жидкости на рукоятку и внутрь корпуса.

При уходе за блендером не используйте проволочные мочалки, химикаты, абразивные чистящие средства, а также средства, содержащие сульфаниламидную или лимонную кислоту.

- Если использовались продукты, не содержащие жир, погружную часть блендера можно легко очистить, погрузив ее в теплую воду и включив прибор примерно на 10 секунд.

ХРАНЕНИЕ

Прибор рекомендовано хранить в сухом прохладном месте, изолированном от мест хранения кислот и щелочей, при температуре от 5 до 30°C и относительной влажности не более 65%.

Оберегайте прибор от значительных перепадов температур и воздействия прямых солнечных лучей.

- Внимательно прочтите настоящее руководство, поскольку в нем содержится важная информация по безопасности, использованию и техническому обслуживанию прибора. Храните настоящее руководство в безопасном месте. Компания BORK не несет ответственности за любые повреждения, связанные с нарушением инструкций по технике безопасности.
- Перед эксплуатацией устройства удостоверьтесь в том, что характеристики электросети соответствуют указанным на этикетке устройства.
- Блендер предназначен для использования только в домашних условиях.
- Данный прибор не предназначен для использования лицами (включая детей) с ограниченными возможностями сенсорной системы или ограниченными интеллектуальными возможностями, а также лицами с недостаточным опытом и знаниями.

- Прежде чем использовать блендер, убедитесь в том, что он правильно и полностью собран.
- Перед использованием блендера промойте все съемные детали.
- Будьте осторожны при обращении с ножами, лезвия очень острые.
- Не прикасайтесь к движущимся частям блендера во избежание травм и повреждения прибора.
- Не измельчайте очень горячие продукты.
- Выключите прибор и отсоедините его от сети перед установкой и снятием каких-либо частей, после использования и перед чисткой.
- Не используйте погружной блендер для измельчения кофейных зерен или других твердых продуктов, например мускатного ореха. Переработка подобных продуктов может привести к поломке ножей погружного блендера.

МЕРЫ ПРЕДОСТОРОЖНОСТИ

- Нож, насадка для взбивания и насадка от разбрызгивания имеют естественный износ, срок эксплуатации зависит от аккуратности и частоты использования.
- Никогда не погружайте корпус блендера с двигателем, сетевой шнур или вилку сетевого шнура в воду или иную жидкость. Не допускайте образования на них водного конденсата, не эксплуатируйте прибор в местах с повышенной влажностью.
- Не допускайте попадания инородных тел и жидкости в корпус прибора, это может привести к его повреждению.
- Не удаляйте и не повреждайте шильд с информацией о приборе и его серийном номере. Он необходим для точной идентификации прибора в случае возникновения неисправности.
- Не используйте для очистки прибора проволочные мочалки, абразивные губки, химикаты, абразивные чистящие средства, а также средства и приспособления, которые могут его повредить и оставить царапины.
- Не эксплуатируйте и не храните прибор при отрицательной температуре или повышенной влажности.
- Транспортировка изделия допускается только в заводской упаковке, а также в зафиксированном положении.
- Утилизируйте прибор в соответствии и с соблюдением требований законодательства страны, в которой осуществляется реализация.

МЕРЫ ПРЕДОСТОРОЖНОСТИ

МЕРЫ ПО УСТРАНЕНИЮ НЕИСПРАВНОСТЕЙ

- При обнаружении неисправностей в работе прибора следует немедленно прекратить его использование и передать в ближайший сервисный центр компании BORK для тестирования, замены или ремонта.
- В целях безопасности все работы по ремонту и обслуживанию устройства должны выполняться только представителями уполномоченных сервисных центров компании BORK. Адреса и телефоны сервисных центров можно узнать на сайте www.bork.ru или по телефону 8 800 700 55 88.

ТЕХНИЧЕСКИЕ ХАРАКТЕРИСТИКИ

Напряжение: 220–240 В

Частота: 50 Гц

Мощность: 300 Вт

Количество оборотов: до 20 000 об/мин.

Габариты (Д×В): 60×370 мм

Вес: 0,94 кг

Сделано в Швейцарии

Информация о назначении изделия: устройство предназначено для кулинарного смешивания и взбивания продуктов питания.

Специальные условия реализации не установлены.

КОМПЛЕКТАЦИЯ

Погружной блендер: 1 шт.

Нож для измельчения: 1 шт.

Насадка для взбивания: 1 шт.

Насадка от разбрызгивания: 1 шт.

Руководство по эксплуатации

с гарантийным талоном: 1 шт.

Внимание! Вследствие постоянного совершенствования продукции производитель сохраняет за собой право на внесение изменений в конструкцию, комплектацию и технические характеристики.

Новейшую версию данного руководства можно посмотреть на сайте www.bork.ru.

Уважаемый покупатель, при возникновении любых вопросов, связанных с покупкой, эксплуатацией и обслуживанием техники BORK, вы можете проконсультироваться по телефону

8 800 700 55 88

(служба информационной поддержки).

ИНФОРМАЦИЯ О СЕРТИФИКАЦИИ



Товар сертифицирован. Установленный производителем в соответствии с п. 2 ст. 5 Закона РФ «О защите прав потребителей» срок службы данного изделия равен 4 годам с даты продажи при условии, что изделие используется согласно правилам и рекомендациям, изложенным в настоящем руководстве по эксплуатации, и применяемым техническим стандартам.

Информацию о соответствии можно найти по адресу: <http://www.bork.ru>.

Товар сертифицирован № ТС RU С-DE.АЛ16.В.13382.

Срок действия — с 28.07.2016 по 27.07.2018 включительно.

Орган по сертификации продукции — ООО «Гарант Плюс».

Изменения данных сертификации происходят в срок не чаще 1 раза в 2 года и находят отражение в обновленном сертификате соответствия.

ИСТИННЫЕ ШЕДЕВРЫ ДОМАШНЕЙ КОЛЛЕКЦИИ



МУЛЬТИШЕФ U803

- Более 200 рецептов с автоматическим приготовлением
- Объемный четырехзонный нагрев
- Удобство управления
- Технология «1+1»™ — приготовление с точностью до 1 градуса и 1 минуты



КОФЕЙНАЯ СТАНЦИЯ S805

- Возможность программирования
- Кофемолка с 45 степенями помола
- Функция автоматической утрямбовки
- Автокапучинатор с функцией самоочистки
- Одновременное заваривание кофе и подача пара



БЛЕНДЕР B802

- Супермощный мотор — 2200 Вт
- Функция нагрева
- Система смешивания ProKinetix
- Тончайшее измельчение
- 12 скоростей, 5 программ



СОКОВЫЖИМАТЕЛЬ Z800

- Комбинированная система отжима
- Универсальная конструкция конуса для отжима всех видов цитрусовых
- 2 степени фильтрации сока
- Функция «Капля-стоп»



ЧАЙНИК K810

- Технология заваривания чая
- Индивидуальные настройки температуры и крепости заваривания чая
- Функция отложенного старта
- Функция поддержания температуры



ГРИЛЬ G802

- Съёмный термощуп для приготовления сочного мяса
- Автоматические программы
- Система равномерного нагрева — Element IQ
- Устойчивое к царапинам антипригарное покрытие Quantanium
- Регулировка угла наклона рабочей поверхности

www.bork.ru Актуальная информация и полная линейка техники BORK с возможностью сделать покупку одним нажатием, а также приобрести к технике аксессуары и сменные детали. Электронные версии инструкций и подробные видеоинструкции по сложным вопросам эксплуатации.



multibork.ru

Уникальные авторские рецепты для кухонной линейки BORK от лучших шеф-поваров. Мобильная версия в приложении MultiBORK (доступно для iOS и Android).



facebook.com/BORKrus

Актуальная информация о новинках, рецепты от ведущих шеф-поваров, вопросы и ответы в режиме on-line.



youtube.com/bork

Видеорецепты, видеоинструкции, обзоры новинок.



twitter.com/bork_rus

Бренд-шеф BORK отвечает на вопросы по рецептуре и использованию техники.



instagram.com/bork_com

Профессиональные фотографии и рецепты для кухонной линейки BORK.

ГАРАНТИЙНЫЙ ТАЛОН

Компания BORK несет гарантийные обязательства в течение 2 лет с даты продажи данного изделия.

Во избежание недоразумений убедительно просим вас внимательно изучить Руководство пользователя, условия гарантийных обязательств, проверить правильность заполнения гарантийного талона. Гарантийный талон действителен при наличии правильно и разборчиво указанных: модели, серийного номера изделия, даты продажи, четких печатей фирмы-продавца, подписи покупателя. Модель и серийный номер на изделии должны соответствовать указанным в гарантийном талоне.

При нарушении этих условий и в случае, когда данные, указанные в гарантийном талоне, изменены, стерты или перезаписаны, гарантийный талон признается недействительным. В случае если дату продажи установить невозможно, в соответствии с законодательством о защите прав потребителей, гарантийный срок и срок службы исчисляются с даты изготовления изделия.

Изделие	ПОГРУЖНОЙ БЛЕНДЕР
Модель	B781
Серийный номер
Дата приобретения
Информация о фирме-продавце (наименование, юридический адрес)

Дата изготовления закодирована в серийном номере изделия, например: 1 и 2-й знаки — неделя изготовления; 3 и 4-й знаки — год изготовления; последние 5 цифр — серийный номер.

Изделие проверено, укомплектовано, механических повреждений не имеет. С условиями гарантийных обязательств и сервисного обслуживания согласен.

Подпись покупателя

Подпись продавца

.....
М.П.

Наименование и местонахождение изготовителя (уполномоченного изготовителем лица), импортера, информация для связи с ними указаны на упаковке изделия.

УСЛОВИЯ СЕРВИСНОГО ОБСЛУЖИВАНИЯ

Изготовитель оставляет за собой право отказать в удовлетворении требований потребителей по гарантийным обязательствам в случае несоблюдения условий эксплуатации, установки изделия, умышленных или неосторожных действий покупателя (потребителя) или третьих лиц, повлекших повреждение изделия.

Гарантия не распространяется:

- на элементы и детали, имеющие естественный износ. При этом под естественным износом понимают последствия эксплуатации изделия, вызвавшие ухудшение его технического состояния и внешнего вида из-за длительного использования данного изделия.

Гарантия не распространяется на изделия с повреждениями, вызванными:

- неправильной эксплуатацией, небрежным обращением, нарушением правил хранения, неправильным подключением, несоблюдением прилагаемого руководства по эксплуатации;
- попаданием посторонних предметов, веществ, жидкостей, насекомых или животных внутрь корпуса изделия;
- воздействием высоких и низких внешних температур на нетермостойкие части изделия;
- механическими воздействиями;
- неквалифицированным ремонтом и другим вмешательством, повлекшим изменения в конструкции изделия;
- подключением в сеть с напряжением, отличным от указанного в руководстве по эксплуатации изделия, или с несоответствием параметров питающей сети государственным стандартам Российской Федерации;
- использованием изделия в промышленных и/или коммерческих целях;

- повреждением электрических шнуров;
- использованием чистящих средств, не предусмотренных данным руководством по эксплуатации;
- использованием нестандартных (неоригинальных) расходных материалов, принадлежностей, запасных частей;
- обстоятельствами непреодолимой силы (пожар, наводнение, молния).

Замена в изделии неисправных частей (деталей, узлов, сборочных единиц) в период гарантийного срока не ведет к установлению нового гарантийного срока на все изделие, либо на замененные части.

АДРЕСА СЕРВИСНЫХ ЦЕНТРОВ

ООО «Сервис», Москва, Большая Садовая ул., 10.

Часы работы: с 9.00 до 21.00, без перерывов и выходных.
(495) 755-85-20

Актуальную информацию о наличии сервисных центров в вашем регионе можно найти на сайте www.bork.ru или по телефону 8 800 700 55 88.

