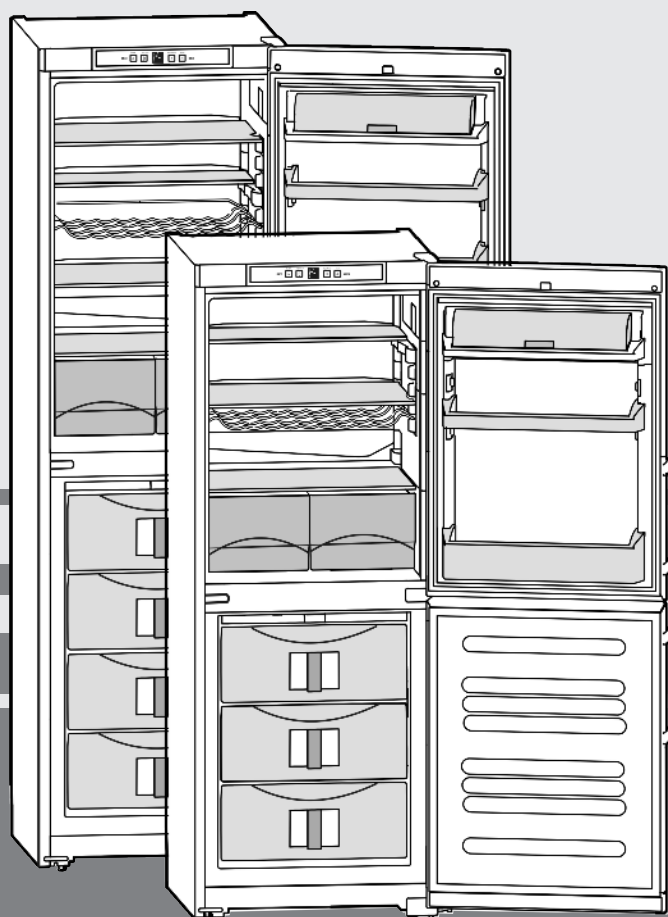


Руководство по эксплуатации

Холодильник-морозильник

RUS



08/08 **7084040 - 00**

CUN(esf) ... 3

LIEBHERR

Основные отличительные особенности устройства

Содержание

1	Основные отличительные особенности устройства	2
1.1	Область применения устройства.....	2
1.2	Декларация соответствия.....	2
1.3	Краткое описание устройства и оборудования.....	2
1.4	Габариты для установки.....	3
2	Общие указания по технике безопасности	3
3	Органы управления и индикации	4
3.1	Приборы контроля и управления.....	4
3.2	Индикатор температуры.....	4
4	Ввод в работу	4
4.1	Перевешивание дверей.....	4
4.2	Установка в кухонную стенку.....	5
4.3	Транспортировка устройства.....	6
4.4	Установка устройства.....	6
4.5	Упаковку утилизируйте надлежащим образом.....	6
4.6	Подключение устройства.....	6
4.7	Включение устройства.....	7
5	Обслуживание	7
5.1	Экономия электроэнергии.....	7
5.2	Аварийный сигнал открытой двери.....	7
5.3	Аварийный сигнал по температуре.....	7
5.4	Холодильное отделение.....	7
5.5	Морозильное отделение.....	8
6	Уход	9
6.1	Размораживание с помощью NoFrost.....	9
6.2	Чистка устройства.....	9
6.3	Замена внутреннего освещения с лампой накаливания.....	10
6.4	Сервисная служба.....	10
7	Неисправности	10
8	Вывод из работы	11
8.1	Выключение устройства.....	11
8.2	Отключение.....	11
9	Утилизация устройства	11

Изготовитель постоянно работает над дальнейшим развитием всех типов и моделей. Поэтому мы рассчитываем на понимание в том, что мы оставляем за собой право изменять форму, оборудование и технику.

Чтобы познакомиться со всеми полезными возможностями данного нового устройства, пожалуйста, прочитайте внимательно указания в этом руководстве.

Данная инструкция действительна для множества моделей, поэтому для конкретной модели возможны некоторые отклонения. Разделы, относящиеся только к определенным устройствам, помечены знаком "звездочка" (*).

Указания о выполнении действия помечены знаком ►, результаты действия – знаком ▷.

1 Основные отличительные особенности устройства

1.1 Область применения устройства

Устройство предназначено для охлаждения, замораживания и хранения продуктов, а также для приготовления льда. Устройство предназначено для использования в домашнем хозяйстве. Оно не предназначено для профессионального

использования, в частности в лабораториях и т.п. Существует опасность неправильного функционирования.

Устройство предназначено для эксплуатации в ограниченном диапазоне температуры окружающей среды в зависимости от климатического класса. Климатический класс, соответствующий Вашему устройству, указан на заводской табличке.

Указание

► Выдерживайте указанную температуру окружающего воздуха, иначе мощность охлаждения снижается.

Климатический класс	Температура окружающей среды
SN	10 °C до 32 °C
N	16 °C до 32 °C
ST	16 °C до 38 °C
T	16 °C до 43 °C

1.2 Декларация соответствия

Контур хладагента проверен на герметичность. Устройство отвечает соответствующим предписаниям по технике безопасности, а также директивам ЕС 2006/95/EG и 2004/108/EG.

1.3 Краткое описание устройства и оборудования

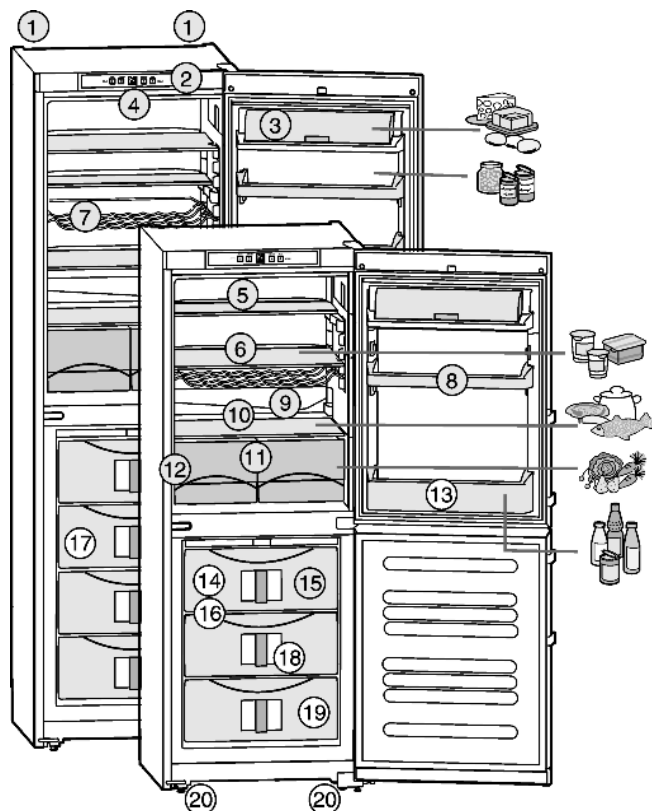


Fig. 1

- | | |
|---|---|
| (1) Транспортные ручки задние | (11) Отделение для овощей |
| (2) Приборы контроля и управления | (12) Заводская табличка |
| (3) Отделение для масла и сыра, для яиц | (13) Полка на двери для высоких бутылок |
| (4) Внутреннее освещение | (14) Поднос для замораживания |
| (5) Полка, разделяемая | (15) Аккумулятор холода |

- | | |
|--|---|
| <ul style="list-style-type: none"> (6) Полка, переставляемая (7) Полка для хранения бутылок (8) Дверная полка, перемещаемая (9) Отверстие для стока (10) Наиболее холодная зона | <ul style="list-style-type: none"> (16) VarioSpace (17) Выдвижной ящик для заморозки (18) InfoSystem (19) Ванночка для льда (20) Установочные ножки, ручки для перемещения устройства спереди, задние ролики для перемещения |
|--|---|

1.4 Габариты для установки

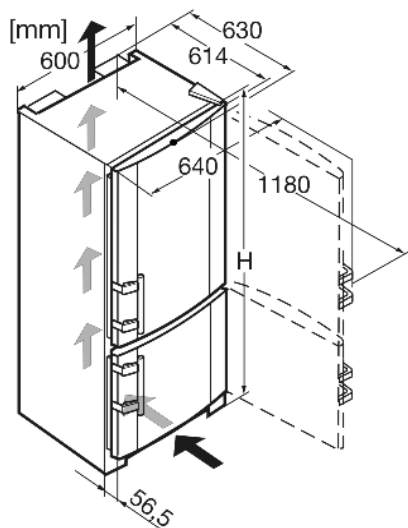


Fig. 2

Модель	Высота устройства H (мм)
CUN 31..	1623
CUN(esf) 35..	1817
CUN(esf) 39..	2011
CUN 40..	2011

2 Общие указания по технике безопасности

Опасности для пользователя:

- Данное устройство не предназначено для использования людьми (в том числе детьми) с психическими отклонениями, с нарушенной функцией органов чувств и сознания или людьми, которые не обладают достаточным опытом и знаниями. Если это все же происходит, то лицо, ответственное за безопасность такого пользователя, должно научить его обхождению с устройством и наблюдать за ним первое время. Наблюдайте за детьми, чтобы они не играли с устройством.
- При появлении неисправности извлеките сетевую вилку (не тяните при этом за соединительный кабель) или выключите предохранитель.
- Ремонт и вмешательство в устройство и замену сетевого кабеля разрешается выполнять только работнику сервисной службы или другому специалисту, прошедшему соответствующее обучение.
- При отключении от сети всегда беритесь за вилку. Не тяните за кабель.
- Устанавливайте и подключайте устройство только в соответствии указаниями руководства по эксплуатации.
- Тщательно сохраняйте данное руководство и при необходимости передайте его следующему владельцу.

Опасность пожара

- Содержащийся в устройстве хладагент R 600a неопасен для окружающей среды, но является горючим материалом. Вытекающий хладагент может загореться.
 - Не повреждайте трубопроводы контура хладагента.
 - Не пользуйтесь внутри устройства открытым огнем или источником искр.
 - Внутри устройства не пользуйтесь электрическими приборами (например, устройства для очистки паром, нагревательные приборы, устройства для приготовления мороженого и т.д.).
 - Если хладагент вытекает: удалите с места утечки источники открытого огня или искр. Извлеките сетевую вилку. Хорошо проветрите помещение. Обратитесь в сервисную службу
- Не храните в устройстве взрывоопасные вещества или аэрозольные баллончики с горючими газообразующими средствами, такими как, например, пропан, бутан, пентан и т.д. Соответствующие аэрозольные баллончики можно распознать по надпечатке со сведениями о содержимом или по значку пламени. Случайно выделившиеся газы могут воспламениться при контакте с электрическими узлами.
- Не ставьте на устройство или в него свечи, лампы и другие предметы с открытым пламенем.
- Жидкости с большим содержанием спирта храните только плотно закрытыми и в стоячем положении. Случайно вылившийся спирт может воспламениться при контакте с электрическими узлами.

Опасность падения и опрокидывания:

- Не используйте основание устройства, выдвижные ящики, двери и т.п. в качестве подножки или опоры. Это особенно касается детей.

Опасность пищевого отравления:

- Не употребляйте продукты с превышенным сроком хранения.

Опасность обморожения, онемения и появления болезненных ощущений:

- Избегайте продолжительного контакта кожи с холодными поверхностями или охлажденными / замороженными продуктами или примите меры защиты, например, наденьте перчатки. Не потребляйте пищевой лед, особенно замерзшую воду или кубики льда, сразу после их извлечения и слишком холодными.

Соблюдайте специальные указания, помещенные в других главах:

	ОПАСНОСТЬ	обозначает непосредственную опасную ситуацию, которая, если не будет устранена, приведет к смерти или тяжелым травмам.
	ПРЕДУПРЕЖДЕНИЕ	обозначает опасную ситуацию, которая, если не будет устранена, может привести к смерти или тяжелой травме.
	ОСТОРОЖНО	обозначает опасную ситуацию, которая, если не будет устранена, может привести к травмам легкой или средней тяжести.
	ВНИМАНИЕ	обозначает опасную ситуацию, которая, если не будет устранена, может привести к повреждению имущества.
	Указание	обозначает полезные указания и советы.

Органы управления и индикации

3 Органы управления и индикации

3.1 Приборы контроля и управления

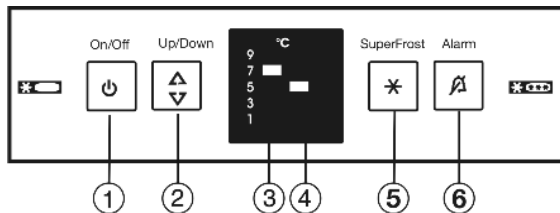


Fig. 3

- (1) Кнопка On/Off
- (2) Кнопка настройки
- (3) Индикация температуры холодильного отделения
- (4) Рабочая индикация морозильного отделения
- (5) Кнопка SuperFrost
- (6) Кнопка Alarm

3.2 Индикатор температуры

В нормальном режиме работы появляется следующая индикация:

- заданная температура охлаждения

Индикация температуры морозильного отделения мигает.

- настройка температуры изменяется
- после включения температура еще недостаточно низкая
- температура повысилась на несколько градусов

4 Ввод в работу

4.1 Перевешивание дверей

При необходимости можно изменить направление открывания двери:

Убедитесь, что подготовлен следующий инструмент:

- Torx 25
- Torx 15
- Отвертка
- При необходимости аккумуляторный шуруповёрт
- При необходимости привлечите второго человека для монтажной работы

4.1.1 Снятие верхней двери

Указание

- ▶ Уберите продукты с полочек на дверце, прежде чем снимать дверцу, чтобы продукты не упали.

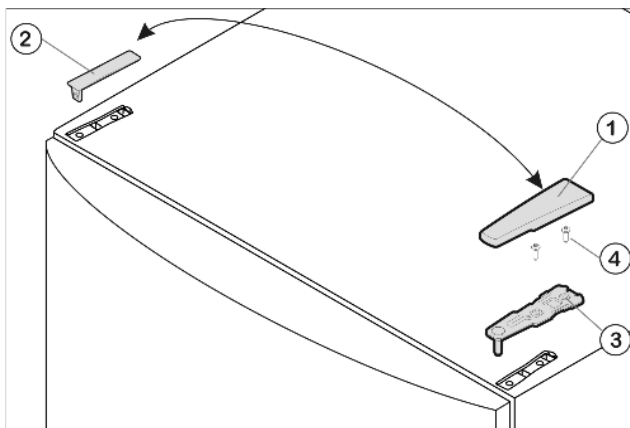


Fig. 4

- ▶ Закройте верхнюю дверь.
- ▶ Стяните крышку крышку Fig. 4 (1) вперёд и снимите крышку Fig. 4 (2).



ОСТОРОЖНО

- Опасность травмы при опрокидывании двери!
- ▶ Следует хорошо держать дверь.
- ▶ Устанавливайте дверь осторожно.

- ▶ Открутите верхний опорный кронштейн Fig. 4 (3)(2 шт. Torx 25) Fig. 4 (4) и вытяните вверх.
- ▶ Верхнюю дверь приподнимите и отставьте в сторону.

4.1.2 Снятие нижней двери

- ▶ Закройте нижнюю дверь.
- ▶ Пластмассовый колпачок Fig. 5 (10) снимите.
- ▶ Вытащите из опорного кронштейна и нижней дверцы средний опорный палец Fig. 5 (11).



ОСТОРОЖНО

- Опасность травмы при опрокидывании двери!
- ▶ Следует хорошо держать дверь.
- ▶ Устанавливайте дверь осторожно.

- ▶ Дверь приподнимите и отставьте в сторону.

4.1.3 Перестановка средних опорных деталей

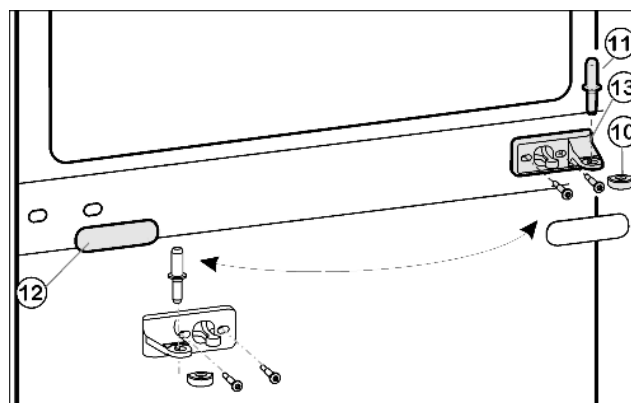


Fig. 5

- ▶ Осторожно снимите накладку Fig. 5 (12).
- ▶ Открутите средний опорный кронштейн Fig. 5 (13) и переставьте его с поворотом на 180° на новую сторону шарнира.
- ▶ Снова защелкните накладку Fig. 5 (12) на стороне, где теперь будет ручка.

4.1.4 Перестановка нижних опорных деталей

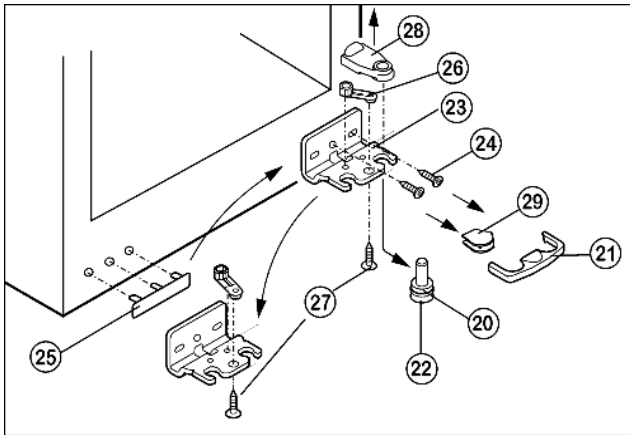


Fig. 6

- ▶ Нижнюю крышку Fig. 6 (21) снимите движением вперед.
- ▶ Нижнюю крышку Fig. 6 (29) снимите.*
- ▶ Снимите крышку Fig. 6 (28) вверх.*
- ▶ Полностью вверните регулируемую опору Fig. 6 (22).
- ▶ При необходимости с помощью второго человека устройство слегка наклоните назад, чтобы удалить опорный палец.
- ▶ Вытяните опорный палец Fig. 6 (22) вниз и вперед. При этом следите за гнездом шарнира Fig. 6 (20).
- ▶ Открутите опорный кронштейн Fig. 6 (23) (2 шт. Torx 25) Fig. 6 (24).
- ▶ Открутите опорную деталь Fig. 6 (26) (1 Torx 25) Fig. 6 (27) и, переставив в отверстие на противоположной стороне опорного кронштейна, снова прикрутите.
- ▶ Осторожно приподнимите и переставьте крышку Fig. 6 (25) со стороны ручки.
- ▶ Снова прикрутите опорный кронштейн Fig. 6 (23) на новой стороне шарнира, при необходимости с помощью аккумуляторного шуруповерта через внешний продольный паз и круглое отверстие.

Указание

- ▶ Если необходимо, например, чтобы скомпенсировать неровности пола, вместо круглого отверстия для прикручивания можно использовать также второй продольный паз.
- ▶ Снова слегка наклоните устройство назад и переставьте опорный палец Fig. 6 (22).

4.1.5 Перестановка ручек

- ▶ Выведите из фиксатора верхней дверцы пружинный зажим Fig. 7 (31) и переставьте его на новую сторону шарнира.
- ▶ Извлеките пробки Fig. 7 (30) из опорных втулок дверцы и переставьте.

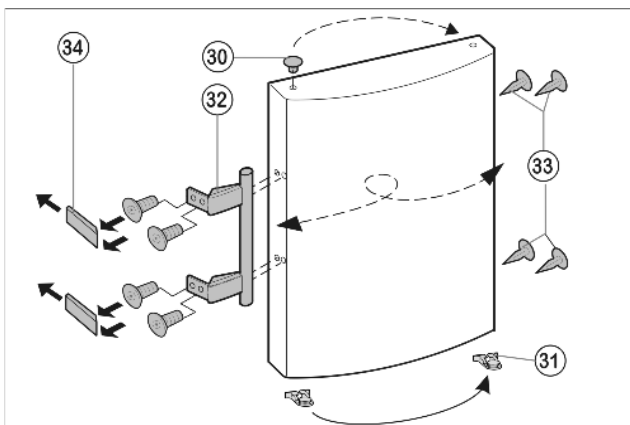


Fig. 7

- ▶ Снимите и переставьте на противоположную сторону дверную ручку Fig. 7 (32), пробку Fig. 7 (33) и прижимные пластины Fig. 7 (34).
- ▶ При установке прижимных пластин на противоположной стороне следите за правильной фиксацией.

4.1.6 Монтаж нижней двери

- ▶ Установите нижнюю дверцу сверху на нижний опорный палец Fig. 6 (22).
- ▶ Закройте дверь.
- ▶ Снова наденьте пластмассовый колпачок Fig. 5 (10) с поворотом на 180° на средний опорный кронштейн Fig. 5 (13).
- ▶ Вставьте средний опорный палец Fig. 5 (11) на новой стороне шарнира через средний опорный кронштейн Fig. 5 (13) в нижнюю дверцу.

4.1.7 Монтаж верхней двери

- ▶ Установите верхнюю дверцу на средний опорный палец Fig. 5 (11).
- ▶ Установите верхний опорный кронштейн Fig. 4 (3) на новой стороне шарнира и защелкните в дверце.
- ▶ Прикрутите верхнюю опорную подставку (2 шт. Torx 25) Fig. 4 (4). При необходимости просверлите отверстия или используйте аккумуляторную отвертку.
- ▶ Защелкните крышку Fig. 4 (1) и крышку Fig. 4 (2) на противоположной стороне.

4.1.8 Выравнивание дверей

- ▶ При необходимости выровняйте дверцы через два продольных паза в нижнем опорном кронштейне Fig. 6 (23) и среднем опорном кронштейне Fig. 5 (13) параллельно корпусу устройства, затем затяните винты.
- ▶ Снова защелкните крышку Fig. 6 (21) на опорной подставке снизу.

4.2 Установка в кухонную стенку

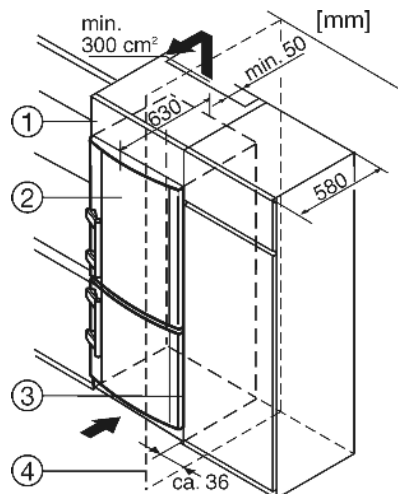


Fig. 8

- (1) Дополнительный шкафчик
- (2) Устройство
- (3) Кухонный шкаф
- (4) Стенка

Устройство может быть окружено предметами кухонной обстановки. Чтобы уравнивать устройство Fig. 8 (2) по высоте с кухонной стенкой, можно установить над устройством соответствующий дополнительный шкафчик Fig. 8 (1).

При комбинировании с обычными кухонными шкафами (глубиной макс. 580 мм) устройство можно установить непосредственно рядом с кухонным шкафом Fig. 8 (3). Дверца устройства выступает по сторонам на 34 мм и по центру устройства на 50 мм относительно передней стенки кухонного шкафа. Поэтому ее можно свободно открывать и закрывать. Важно для вентиляции:

Ввод в работу

- На задней стенке шкафчика должен быть вентиляционный канал глубиной не менее 50 мм по всей ширине этого шкафчика.
- Поперечное сечение вентиляционного отверстия под нижней панелью должно составлять не менее 300 см².
- Чем больше площадь вентиляционного отверстия, тем меньше электроэнергии потребляет устройство при работе.

Если устройство установлено на шарнирах у стены *Fig. 8 (4)*, то расстояние между устройством и стеной должно быть не менее 36 мм. Настолько выступает ручка при открытой дверце.

4.3 Транспортировка устройства



ОСТОРОЖНО

Опасность травмы и повреждений в результате ненадлежащей транспортировки!

- ▶ Перевозите устройство в упаковке.
- ▶ Перевозите устройство в стоячем положении.
- ▶ Не транспортируйте устройство в одиночку.

4.4 Установка устройства

При повреждении устройства немедленно - до подключения - обратитесь к поставщику.

Пол на месте установки должен быть горизонтальным и ровным.

Избегайте устанавливать устройство в зоне прямых солнечных лучей, рядом с плитой, системой отопления и другими аналогичными приборами.

Устройство всегда следует устанавливать непосредственно у стены.

Не устанавливайте устройство без помощника.

Помещение для установки устройства согласно стандарту EN 378 должно на каждые 8 г хладагента R 600a иметь объем 1 м³. Если помещение для установки устройства слишком мало, то в случае протечки в контуре хладагента может образоваться легковоспламеняющаяся газо-воздушная смесь. Данные о количестве хладагента имеются на заводской табличке внутри устройства.



ПРЕДУПРЕЖДЕНИЕ

Опасность возгорания из-за влажности!

Если токоведущие узлы или сетевой кабель становятся влажными, то это может привести к короткому замыканию.

- ▶ Устройство предназначено для использования в закрытых помещениях. Запрещается использовать устройство на открытом воздухе или во влажных помещениях и в зоне разбрызгивания воды.



ПРЕДУПРЕЖДЕНИЕ

Опасность возгорания хладагента!

Содержащийся в устройстве хладагент R 600a неопасен для окружающей среды, но является горючим материалом. Вытекающий хладагент может загореться.

- ▶ Не повреждайте трубопроводы контура хладагента.



ПРЕДУПРЕЖДЕНИЕ

Опасность пожара и повреждения!

- ▶ Не ставьте на устройство приборы, выделяющие тепло, например, микроволновую печь, тостер и т.д.!



ПРЕДУПРЕЖДЕНИЕ

Опасность пожара и повреждения из-за заблокированных вентиляционных решеток!

- ▶ Держите вентиляционные решетки всегда свободными. Всегда следите за хорошим притоком и оттоком воздуха!
- ▶ Снимите соединительный кабель с задней стороны устройства. При этом необходимо удалить держатель кабеля, иначе возникнет вибрационный шум!
- ▶ Снимите защитную пленку с внешней стороны устройства.*
- ▶ Средство по уходу за изделиями из высококачественной стали равномерно нанесите в направлении шлифовки.*
- ▷ Это облегчает последующую очистку.*
- ▶ Снимите защитную пленку с декоративных панелей и передних стенок выдвижных ящиков.
- ▶ Удалите все детали, защищавшие устройство при перевозке.
- ▶ Упаковку утилизируйте надлежащим образом. См. главу Утилизация упаковки.

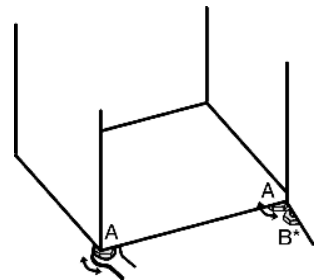
ВНИМАНИЕ

Опасность повреждения под действием конденсата!

- ▶ Не разрешается устанавливать данное устройство непосредственно рядом с другими холодильниками или морозильниками.

- ▶ С помощью любого вилчатого ключа выведите устройство в устойчивое положение посредством регулируемых опор (A) и выровняйте его.

- ▶ При необходимости выверните регулируемую опору на опорном кронштейне (B), чтобы подпереть дверцу.



Если устройство установлено в очень влажном помещении, то на внешней его стороне может образоваться конденсат.

- ▶ Всегда следите за хорошим притоком и оттоком воздуха на месте установки.

4.5 Упаковку утилизируйте надлежащим образом



ПРЕДУПРЕЖДЕНИЕ

Опасность удушья упаковочным материалом и пленкой!

- ▶ Не разрешайте детям играть с упаковочным материалом.

Упаковка изготовлена из материалов, пригодных для вторичного использования:

- Гофрированный картон / картон
- Фасонные детали из вспененного полистирола
- Пленки и мешки из полиэтилена
- Обвязочные ленты из полипропилена

- ▶ Упаковочный материал отнесите в официальное место сбора вторсырья.



4.6 Подключение устройства

ВНИМАНИЕ

Опасность повреждения электронного оборудования!

- ▶ Не используйте автономные инверторы (преобразователи постоянного тока в переменный или трехфазный ток), либо энергосберегающие разъемы.



ПРЕДУПРЕЖДЕНИЕ

Опасность пожара и перегрева!

▶ Не используйте удлинители или распределители.

Вид тока (переменный ток) и напряжение на месте установки должны соответствовать данным, приведенным на заводской табличке (см. главу Краткое описание устройства и оборудования).

Подключайте устройство только через надлежащим образом заземленную розетку с защитным контактом. Розетка должна быть защищена предохранителем 10 А или выше.



К ней должен быть обеспечен легкий доступ, чтобы в случае аварии устройство можно было легко отключить от сети.

- ▶ Проверьте электрическое подключение.
- ▶ Очистите устройство. Более подробную информацию см. в главе Очистка.
- ▶ Вставьте вилку сетевого кабеля.

4.7 Включение устройства

- ▶ Нажмите кнопку On/Off Fig. 3 (1).
- ▷ Устройство включено. Индикатор температуры показывает заданную температуру.

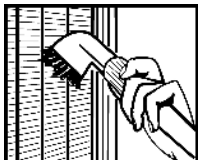
5 Обслуживание

5.1 Экономия электроэнергии

- ▶ Всегда следите за хорошим притоком и оттоком воздуха.
- ▶ Открывайте устройство на предельно короткое время.
- ▶ Сортируйте продукты при размещении.
- ▶ Закладка теплых блюд: сначала дайте им остыть до комнатной температуры.
- ▶ Продукты глубокой заморозки для оттаивания оставьте в холодильной камере.

Осевшая пыль повышает расход электроэнергии:

- ▶ Холодильную установку с теплообменником – металлическая решетка на задней стенке устройства – один раз в год следует очищать от пыли.



5.2 Аварийный сигнал открытой двери

Если дверь открыта дольше 60 секунд, раздается звуковой сигнал.

Звуковой сигнал выключается автоматически, когда дверь закрыта.

5.2.1 Выключение сигнала открытой двери

Звуковой сигнал можно отключить при открытой двери. Возможность отключения звука действует в течение всего времени, пока открыта дверь. Если дверь закрывают, то аварийная функция снова приводится в готовность.

- ▶ Нажмите кнопку Alarm Fig. 3 (6).
- ▷ Звуковой сигнал открытой двери прекращается.

5.3 Аварийный сигнал по температуре

Если температура морозильного отделения недостаточно низкая, то раздается звуковой сигнал (предупреждение).

Одновременно мигает индикация температуры и кнопка аварийного сигнала.

Причина слишком высокой температуры может быть следующей:

- были заложены теплые свежие продукты
- при сортировке и извлечении продуктов внутрь попало слишком много теплого комнатного воздуха
- в течение долгого времени отсутствовало электропитание
- неисправность устройства

Звуковой сигнал выключается автоматически, кнопка аварийного сигнала Fig. 3 (6) выключается и индикатор температуры перестает мигать, если температура снова становится достаточно низкой.

Если аварийное состояние сохраняется, действуйте согласно указаниям главы Неисправности.

Указание

Если температура недостаточно низкая, продукты могут испортиться.

- ▶ Проверьте качество продуктов. Испортившиеся продукты более не употребляйте.

5.3.1 Отключение аварийного сигнала по температуре

Звуковой сигнал можно отключить. Если температура снова становится достаточно низкой, то аварийная функция снова приводится в готовность.

- ▶ Нажмите кнопку Alarm Fig. 3 (6).
- ▷ Звуковой сигнал прекращается.

5.4 Холодильное отделение

Благодаря естественной циркуляции воздуха в холодильном отделении устанавливаются зоны с различной температурой. Холоднее всего непосредственно над выдвижными ящиками для овощей и на задней стенке. В верхней передней зоне и на двери температура наиболее высокая.

5.4.1 Охлаждение продуктов

- ▶ Скоропортящиеся продукты, например, готовые блюда, мясные и колбасные изделия храните в зоне с самой низкой температурой. В верхней зоне и на двери поместите масло, яйца и консервы. (см. также главу Основные отличительные особенности устройства)
- ▶ Для упаковки используйте контейнеры для многократного применения из пластмассы, металла, алюминия, стекла или мешочки для хранения продуктов.
- ▶ Размещайте продукты не слишком плотно, чтобы воздух мог хорошо циркулировать.
- ▶ Предохранение бутылок от опрокидывания: сдвиньте держатель для бутылок.

5.4.2 Регулировка температуры

Температура зависит от следующих факторов:

- частота открывания дверцы
- окружающая температура на месте установки
- вид, температура и количество замораживаемых продуктов

Рекомендуемое значение задания температуры: 5 °C

В морозильном отделении при этом устанавливается средняя температура около -18 °C.

Температуру можно изменять непрерывно. Если достигнута настройка 1 °C, то индикация снова начинается с 9 °C.

- ▶ Вызов регулировки температуры: один раз нажмите кнопку настройки Fig. 3 (2).
- ▶ Нажимайте последовательно кнопку настройки Fig. 3 (2) до тех пор, пока не загорится светодиод требуемой температуры.

Обслуживание

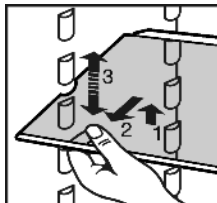
Указание

- ▶ При длительном нажатии кнопки настройки в пределах небольшого диапазона температуры (например: от "5" до "7") устанавливается несколько более низкая температура, однако это не отображается на индикации.

5.4.3 Перемещение съемных полок

Съемные полки защищены от случайного вытаскивания с помощью стопоров.

- ▶ Приподнимите съемную полку и извлеките движением на себя.



- ▶ Съемную полку с задним упором вставляйте упором вверх.
- ▷ Продукты не примерзают к задней стенке.

5.4.4 Используйте разделяющую полку

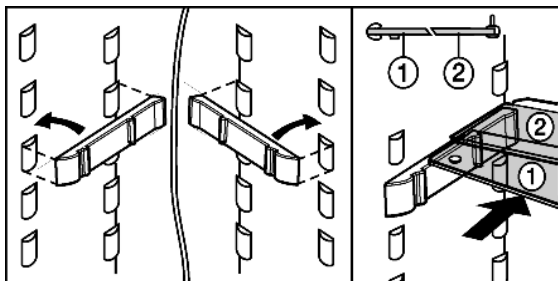
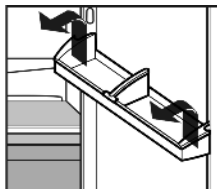


Fig. 9

- ▶ Стеклопанель с опорной кромкой (2) должна быть расположена сзади.
- ▶ Для очистки снимите опорные шины половинок стеклянных полок.

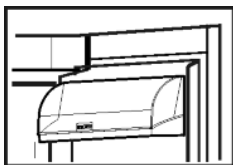
5.4.5 Перестановка полок на двери

- ▶ Полки на двери извлекайте, как показано на рис.



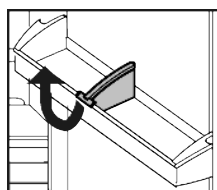
Контейнер для масла и сыра всегда извлекайте вместе с крышкой.

- ▶ Снятие крышки: отжимайте боковую стенку контейнера для масла и сыра наружу, пока не появится возможность освободить крепление крышки и извлечь крышку в сторону.



5.4.6 Извлечение держателя для бутылок

- ▶ Держатель для бутылок извлекайте, как показано на рис.



5.5 Морозильное отделение

В морозильном отделении можно хранить уже замороженные продукты, готовить кубики льда и замораживать свежие продукты.

5.5.1 Замораживание продуктов

Нагрузка на отдельный выдвижной ящик и на пластину не должна превышать 25 кг.



ОСТОРОЖНО

Опасность травмы осколками стекла!

Бутылки и банки с напитками при замораживании могут взорваться. Это в особенности относится к газированным напиткам.

- ▶ Не замораживайте бутылки и банки с напитками!

Для того, чтобы продукты быстро промерзли полностью, не кладите в каждый пакет больше следующего количества:

- фрукты, овощи до 1 кг
- мясо до 2,5 кг
- ▶ Упакуйте разделенные на порции продукты в пакеты для замораживания, контейнеры для многократного использования из пластмассы, металла или алюминия.

5.5.2 Размораживание продуктов

- в холодильном отделении
- при комнатной температуре
- в микроволновой печи
- в духовке/в аэрогриле
- ▶ Размороженные продукты замораживайте снова только в исключительных случаях.

5.5.3 SuperFrost

С помощью этой функции можно быстро полностью заморозить свежие продукты. Устройство работает с максимальной мощностью охлаждения, из-за этого временно могут усиливаться шумы при работе холодильного агрегата.

Можно в течение 24 часов заморозить столько килограммов свежих продуктов, сколько указано на заводской табличке у значка "Производительность по замораживанию ... кг/24 часа". Это максимальное количество замораживаемых продуктов может быть различным в зависимости от модели и климатического класса.

SuperFrost - работа

SuperFrost не следует включать в следующих случаях:

- при закладке уже замороженных изделий
- при замораживании ежедневно до 1 кг свежих продуктов
- ▶ Коротко нажмите кнопку SuperFrost Fig. 3 (5).
- ▷ Кнопка SuperFrost горит.
- ▷ Температура морозильника начнет опускаться, устройство будет работать с наибольшей возможной охлаждающей мощностью.
- При небольшом количестве замораживаемых продуктов:
 - ▶ подождите прибл. 6 часа.
- ▶ Уложите свежие продукты в верхние ящики.
- При максимальном количестве замораживаемых продуктов (см. заводскую табличку):
 - ▶ подождите прибл. 24 часа.
 - ▶ Заложите продукты в выдвижной ящик.
- ▷ SuperFrost прибл. через 65 часов автоматически выключается.
- ▷ кнопка SuperFrost темный.
- ▷ Устройство продолжает работать в обычном энергосберегающем режиме.

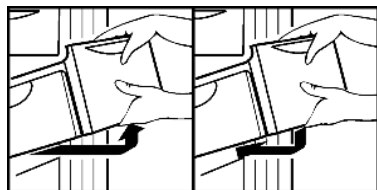
5.5.4 Выдвижные ящики

Указание

При недостаточной вентиляции потребление электроэнергии повышается и мощность охлаждения снижается.

Для устройств с NoFrost:

- ▶ самый нижний выдвижной ящик оставьте в устройстве!
- ▶ Вентиляционный воздушный зазор на задней стенке всегда должен оставаться свободным!



- ▶ Чтобы хранить замороженные продукты непосредственно на съемных полках: выдвижной ящик потяните на себя и извлеките.

5.5.5 Съёмные полки

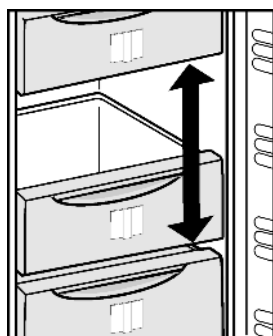
- ▶ Извлечение съёмных полок: приподнимите спереди и извлеките.
- ▶ Установка съёмных полок на место: просто вдвиньте до упора.



5.5.6 VarioSpace

В дополнение к выдвижным ящиками можно извлечь также и съёмные полки. Т.о. будет место для замораживания крупных продуктов. Благодаря этому можно замораживать птицу, мясо, большие части туш и высокие хлебобулочные изделия, а затем использовать их целиком.

- ▶ Вес продуктов для замораживания, уложенных в отдельный выдвижной ящик или на полку, не должен превышать 25 кг.



5.5.7 Информационная табличка

①		2-6		④
②		4-8		⑤
③		6-12		⑥

Fig. 10

- | | |
|------------------------------|--------------------------------|
| (1) Готовые блюда, мороженое | (4) Колбаса, хлеб |
| (2) Свинина, рыба | (5) Дичь, грибы |
| (3) Фрукты, овощи | (6) Птица, говядина / телятина |

Числа обозначают срок хранения в месяцах для многих видов замороженных продуктов. Указанные сроки хранения являются ориентировочными.

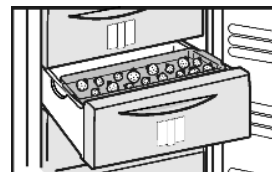
5.5.8 Поднос для замораживания

С помощью подноса можно замораживать ягоды, травы, овощи и другие мелкие продукты так, чтобы они не смерзались. Замороженные продукты практически сохраняют свою форму, в дальнейшем легче делить их на порции.

Кроме того, на подносе для замораживания могут быть размещены аккумуляторы холода так, что они будут занимать мало места.

Использование подноса для замораживания

- ▶ Свободно распределите продукты для замораживания на подносе.
- ▶ Вставьте поднос для замораживания в один из верхних выдвижных ящиков.
- ▶ Оставьте продукты замораживаться на 10 – 12 часов.
- ▶ Пересыпьте замороженные продукты в пакеты для замораживания или контейнеры.
- ▶ Уложите пакеты для замораживания или контейнеры в выдвижной ящик.
- ▶ Для размораживания продукты снова свободно разложите.

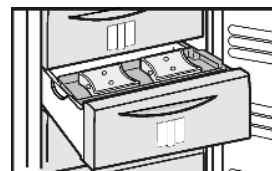


5.5.9 Аккумуляторы холода

При отсутствии напряжения аккумуляторы холода предотвращают слишком быстрое повышение температуры.

Использование аккумуляторов холода

- ▶ Уложите аккумуляторы холода компактно на поднос для замораживания.
- ▶ Замороженные аккумуляторы холода уложите в верхний выдвижной ящик непосредственно на продукты для замораживания.
- ▶ Благодаря этому при отключении электроэнергии продукты дольше останутся холодными.



6 Уход

6.1 Размораживание с помощью NoFrost

Система NoFrost размораживает устройство автоматически.

Холодильное отделение:

Талая вода испаряется благодаря теплу компрессора. Наличие капель воды на задней стенке функционально обосновано и полностью нормально.

- ▶ Регулярно прочищайте отверстие для стока, чтобы талая вода могла вытечь. (см. главу "Очистка")

Морозильное отделение:

Влага конденсируется на испарителе, периодически размораживается и испаряется.

- ▶ Устройство необязательно размораживать вручную.

6.2 Чистка устройства

Перед чисткой:



ОСТОРОЖНО

Опасность травмы и повреждения горячим паром! Горячий пар может повредить поверхности и вызывать ожоги.

- ▶ Не используйте устройства очистки горячим паром!

Неисправности

ВНИМАНИЕ

Неправильная чистка ведёт к повреждению устройства!

- ▶ Используйте только неконцентрированные чистящие средства.
- ▶ Запрещается использовать губки с трущим или царапающим покрытием, а также стальную вату.
- ▶ Не используйте чистящие средства, содержащие песок, хлор, химикаты или кислоту.
- ▶ Не используйте химические растворители.
- ▶ Не допускайте повреждения заводской табличке на внутренней стороне устройства или её удаления. Она имеет значение для сервисной службы.
- ▶ Не допускайте обрыва кабеля или других узлов, их изгибания или повреждения.
- ▶ Не допускайте попадания используемой для чистки воды в желоба для стока, на вентиляционные решетки и электрические узлы.

- ▶ Разгрузите устройство.
- ▶ Извлеките сетевую вилку.



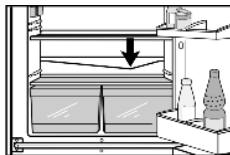
- Используйте мягкую ткань и универсальное чистящее средство с нейтральным значением pH.
- Внутри устройства используйте только чистящие средства и средства ухода, безопасные для продуктов.

Наружные поверхности и внутренняя камера:

- ▶ Регулярно очищайте вентиляционную решетку.
- ▷ Осевшая пыль повышает расход электроэнергии.
- ▶ Пластмассовые наружные и внутренние поверхности очищайте вручную чуть теплой водой с небольшим количеством моющего средства.

Поверхности из высококачественной стали очищайте обычным чистящим средством для высококачественной стали. Наличие изначально более темных мест и более интенсивной окраски поверхностей из высококачественной стали является нормальным явлением.*

- ▶ Не наносите чистящее средство на стеклянные или пластмассовые поверхности, чтобы их не поцарапать.*
- ▶ Очистка поверхностей из высококачественной стали: Средство по уходу за изделиями из высококачественной стали равномерно нанесите в направлении шлифовки.*
- ▶ Очистка отверстия для стока талой воды: Удалите отложения, используя тонкие вспомогательные средства, например, ватные палочки.



Детали оборудования:

- ▶ Детали оборудования очистите вручную чуть теплой водой с небольшим количеством моющего средства.

После чистки:

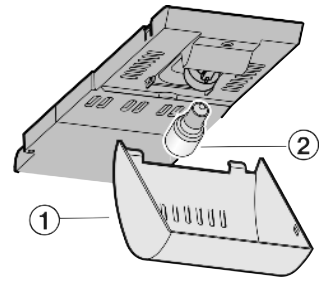
- ▶ Протрите насухо устройство и детали оборудования.
- ▶ Снова подсоедините устройство к сети и включите.
- ▶ SuperFrost включить. (см. главу SuperFrost)
- Если температура достаточно низкая:
- ▶ снова заложите продукты.

6.3 Замена внутреннего освещения с лампой накаливания

Параметры лампы накаливания

- макс. 25 Вт
- Патрон: E14
- Тип тока и напряжение должны совпадать с указанными на заводской табличке

- ▶ Выключите устройство.
- ▶ Извлеките вилку сетевого кабеля или выключите предохранитель.
- ▶ Возьмитесь за крышку Fig. 10 (1) спереди и снимите с крючка сзади.
- ▶ Лампу накаливания Fig. 10 (2) заменить.
- ▶ Снова наденьте крышку Fig. 10 (1).



6.4 Сервисная служба

Сначала проверьте, можете ли Вы сами устранить неисправность на основании информации, приведенной в главе Неисправности. Если нет, то обратитесь в сервисную службу. Адрес имеется в прилагаемом указателе сервисных служб.



ПРЕДУПРЕЖДЕНИЕ

Опасность травмы из-за некачественно выполненного ремонта!

- ▶ Ремонт и вмешательство в устройство и работы на сетевом кабеле, не указанные однозначно в главе "Уход", разрешается выполнять только специалисту сервисной службы.

- ▶ Наименование устройства, Fig. 11 (1), сервисный № Fig. 11 (2) и серийный № Fig. 11 (3) считайте с заводской таблички. Заводская табличка находится внутри устройства слева.

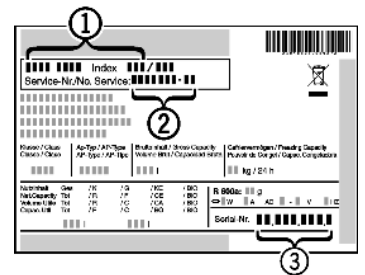


Fig. 11

- ▶ Обратитесь в сервисную службу и сообщите вид неисправности, наименование устройства, Fig. 11 (1), сервисный № Fig. 11 (2) и серийный № Fig. 11 (3).
- ▷ Это позволит выполнить быстрое и целенаправленное обслуживание.
- ▶ До прибытия специалиста сервисной службы держите устройство закрытым.
- ▷ Продукты дольше останутся холодными.
- ▶ Извлеките сетевую вилку (не тяните при этом за соединительный кабель) или выключите предохранитель.

7 Неисправности

Данное устройство сконструировано и изготовлено так, чтобы обеспечить безопасность функционирования и длительный срок службы. Если, всё же, при эксплуатации возникла неисправность, то проверьте, не вызвана ли она ошибкой эксплуатации. В этом случае возникшие расходы должны быть отнесены на счет пользователя даже в период гарантийного обслуживания. Следующие неполадки пользователь может устранить самостоятельно:

Устройство не работает.

- Устройство не включено.
- ▶ Включить устройство.
- Сетевая вилка неправильно вставлена в розетку.
- ▶ Проверьте сетевую вилку.
- Предохранитель розетки не в порядке.
- ▶ Проверьте предохранитель.

Увеличилась продолжительность работы компрессора.

- При небольшой потребности в холоде компрессор переключается на пониженные обороты. Хотя из-за этого возрастает продолжительность работы, в результате энергия сберегается.
- ▶ Для энергосберегающих моделей это нормальное явление.
- SuperFrost включен.
- ▶ Чтобы быстрее охладить продукты, компрессор работает дольше. Это нормальное явление.

бульканье и плеск

- Этот шум вызывает хладагент, текущий в холодильном контуре.
- ▶ Этот шум является нормальным.

легкий щелчок

- Этот шум возникает всегда, когда холодильный агрегат (мотор) автоматически включается или выключается.
- ▶ Такой шум является нормальным явлением.

Гудение. На короткое время оно становится громче, когда холодильный агрегат (двигатель) включается.

- При включенном SuperFrost при только что заложенных продуктах или если дверь долго была открыта, мощность охлаждения автоматически возрастает.
- ▶ Такой шум является нормальным явлением.
- Окружающая температура слишком высокая.
- ▶ См. гл. Область использования

Вибрационные шумы

- Устройство стоит на полу в неустойчивом положении. Из-за этого близстоящая мебель или предметы вибрируют при работе холодильного агрегата.
- ▶ Немного сдвиньте устройство, отрегулируйте его положение с помощью опор.
- ▶ Бутылки и емкости соприкасаются.

Подсветка кнопки SuperFrost мигает вместе с индикацией температуры.

- Имеет место неисправность.
- ▶ Обратитесь в сервисную службу. См. главу "Уход".

Наружные поверхности устройства теплые.

- Тепло контура охлаждения используется для предотвращения конденсации воды.
- ▶ Это нормальное явление.

Температура недостаточно низкая.

- Дверь устройства неплотно закрыта.
- ▶ Закройте дверь устройства.
- Недостаточная вентиляция.
- ▶ Очистите вентиляционные решетки.
- Окружающая температура слишком высокая.
- ▶ См. главу Область применения устройства.
- Устройство открывали слишком часто или надолго.
- ▶ Подождите, возможно сама собой восстановится нужная температура. Если это не происходит, обратитесь в сервисную службу. См. главу "Уход".
- Слишком большое количество свежих продуктов было заложено без SuperFrost.
- ▶ См. гл. SuperFrost.
- Устройство установлено вблизи источника тепла.
- ▶ См. главу Установка.

Внутреннее освещение не работает.

- Устройство не включено.
- ▶ Включить устройство.
- Дверца была открыта дольше 15 минут.
- ▶ При открытой двери внутреннее освещение автоматически выключается приблизительно через 15 минут.
- Если внутреннее освещение не работает, а индикатор температуры горит, то перегорела лампа накаливания.

- ▶ Замените лампу накаливания в соответствии с гл. Техобслуживание.

8 Вывод из работы

8.1 Выключение устройства

- ▶ Кнопку "On/Off" Fig. 3 (1) удерживайте прикл. 2 секунды.
- ▷ Индикация температуры не горит.

8.2 Отключение

- ▶ Разгрузите устройство.
- ▶ Извлеките сетевую вилку.
- ▶ Вычистите устройство (см. главу Очистка).



- ▶ Оставьте дверь устройства открытой, тогда не будут возникать неприятные запахи.

9 Утилизация устройства

Оно содержит материалы, представляющие ценность, и поэтому должно быть доставлено на пункт сбора, отличный от пункта сбора обычного бытового мусора. Утилизация старого оборудования должна быть выполнена надлежащим образом в соответствии с действующими на месте использования предписаниями.



При вывозе устройства, отслужившего свой срок, не повредите контур хладагента, т.к. в результате этого хладагент (тип указан на заводской табличке) и масло могут неконтролируемо выйти наружу.

- ▶ Приведите устройство в состояние, непригодное для употребления.
- ▶ Извлеките сетевую вилку.
- ▶ Отрежьте соединительный кабель.

