

Україна, 85710, Донецька область  
Волноваський район, сел. Молодіжне  
ТОВ "Донбас Плюс"

**УВАГА!**

З питань якості гарантійного та технічного обслуговування Ви можете звертатися щодня з 8<sup>00</sup> до 20<sup>00</sup> за телефоном гарячої лінії  
**8-800-505-20-40**  
(по Україні, безкоштовно)



Гарантійний термін експлуатації

**3** роки

**ВІТАЄМО ВАС З ПРИДБАННЯМ  
МОРОЗИЛЬНИКА!**

Морозильник ДМ-161 МКШ-132 УХЛ4.2\* N TU У 29.7-31471849-001-2004 розроблено  
**УКРАЇНСЬКИМ НАУКОВО-ДОСЛІДНИМ І ПРОЕКТНО-КОНСТРУКТОРСЬКИМ ІНСТИТУТОМ ПОБУТОВОГО МАШИНОБУДУВАННЯ**  
і виготовлено в ТОВ "Донбас Плюс".

Морозильник має сертифікати відповідності в Системі сертифікації УкрСЕПРО (Україна), в Системі сертифікації ГОСТ Р (Росія) та в TÜV NORD.

При дотриманні вимог безпеки та правильній експлуатації холодильний прилад буде служити Вам протягом багатьох років.

Конструкція холодильного приладу забезпечує нескладне та зручне користування ним, однак ми пропонуємо Вам витратити деякий час на вивчення цієї настанови.

**Надійна та економічна робота холодильного приладу залежить від наведених в настанові вказівок.**

Заповнює виконавець/Заполняет исполнитель

Заповнює виконавець/Заполняет исполнитель

Виконавець \_\_\_\_\_ (найменування підприємства, адреса)(наименование предприятия, адрес)  
Исполнитель \_\_\_\_\_

Виконавець \_\_\_\_\_ (найменування підприємства, адреса)(наименование предприятия, адрес)  
Исполнитель \_\_\_\_\_

Дата взяття товару на гарантійний облік \_\_\_\_\_ (число, місяць, рік)(число, месяц, год)

Дата взяття товару на гарантійний облік \_\_\_\_\_ (число, місяць, рік)(число, месяц, год)

Причина ремонту	Назва заміненого комплектуючого виробу, складової частини	Дата виконання робіт	Підпис виконавця
Причина ремонту	Наименование замененного комплектующего изделия, составной части	Дата выполнения работ	Подпись исполнителя

Причина ремонту	Назва заміненого комплектуючого виробу, складової частини	Дата виконання робіт	Підпис виконавця
Причина ремонту	Наименование замененного комплектующего изделия, составной части	Дата выполнения работ	Подпись исполнителя

М П \_\_\_\_\_ (ПІБ виконавця)(ФИО исполнителя) \_\_\_\_\_ (підпис)(подпись)

М П \_\_\_\_\_ (ПІБ виконавця)(ФИО исполнителя) \_\_\_\_\_ (підпис)(подпись)

Підпис споживача, що підтверджує виконання робіт з гарантійного ремонту \_\_\_\_\_ (підпис)(подпись)  
Подпись потребителя, подтверждающая выполнение работ по гарантийному ремонту \_\_\_\_\_ (дата)

Підпис споживача, що підтверджує виконання робіт з гарантійного ремонту \_\_\_\_\_ (підпис)(подпись)  
Подпись потребителя, подтверждающая выполнение работ по гарантийному ремонту \_\_\_\_\_ (дата)

## 1 ЗАГАЛЬНІ ВКАЗІВКИ

1.1 Побутовий електричний морозильник ДМ-161 призначений для заморожування та зберігання заморожених продуктів, приготування харчового льоду.

У морозильнику використовується холодоагент R134a або R 600a. Найменування холодоагента Вашого морозильника вказано на таблиці.

1.2 Морозильники працюють від електричної мережі напругою (220±33) В змінного струму частотою 50 Гц і призначені для встановлення у кухонних приміщеннях, де температура навколишнього повітря від плюс 16 до плюс 32 °С з відносною вологістю не більш за 70 %.

1.3 Конструкція холодильного приладу постійно удосконалюється, тому можливі деякі зміни, які не зафіксовані у цій настанові.

## 2 ТЕХНІЧНІ ДАНІ

Таблиця 1 - Технічні дані

Загальний (брутто) об'єм морозильника, дм <sup>3</sup>	132
в тому числі корисний об'єм морозильника, дм <sup>3</sup>	92
Температура у морозильнику в режимі зберігання, °С, не вище	- 18
Добове споживання електроенергії при температурі навколишнього повітря 25 °С і температурі в морозильнику мінус 18 °С (R 134a/R 600a), кВт.год	0,78/0,57
Продуктивність заморожування, кг/доб	11,0
Загальна площа для зберігання продуктів, м <sup>2</sup>	0,54
Кількість виробляемого льоду, кг/год	0,12
Габаритні розміри, мм, не більше:	
висота	1073
ширина	574
глибина	610
Маса (нетто), кг	40,5
Наявність срібла, г	по додатку А

**Примітка** - Теплоенергетичні параметри (температура в морозильнику, добове споживання електроенергії) визначаються за стандартною методикою в лабораторних умовах при регламентованих температурі оточуючого середовища, вологості повітря, тощо.

## 3 КОМПЛЕКТ ПОСТАЧАННЯ

3.1 Перед тим, як читати далі настанову, подивіться малюнки, розташовані після текстової частини (додаток Б).

3.2 В комплект постачання входять упакований морозильник з набором комплектуючих виробів згідно з малюнком Б.1 та таблицею 2, настанова з експлуатації та списки майстерень з ремонту холодильних приладів.

Таблиця 2 - Комплектуючі вироби

Поз.	Комплектуючі вироби	Кількість, шт.
1	Полиця випарювача*	1
2	Шторка	1
3	Корзина велика	2
4	Корзина мала	1
5	Заглушка з бонкою*	1
6	Планка декоративна*	1
7	Форма для льоду	1
8	Лопатка	1
9	Пульт управління*	1
10	Установочна площина*	1

\* - Установлюються на заводі.

Корінець відривного талону №2 на гарантійний ремонт протягом 3 років гарантійного терміну експлуатації Виконавець (исполнитель)

(найменування підприємства, адреса)(наименование предприятия, адрес)

Вилучено (Изято) " \_\_\_\_\_ р.(г.) МП (ПІБ відповідальної особи виконавця) (підпис) (ФИО ответственного лица исполнителя) (подпись)

Лінія відрізу Форма № 4-гарант Лінія отреза

Виробник ТОВ "Донбас Плюс" 85710 Донецька обл., Волноваський район, сел. Молодіжне  
 Изготовитель ООО "Донбас Плюс" 85710 Донецкая обл., Волновасский район, пос. Молодежное

Ідентифікаційний код згідно з ЄДРПОУ Ідентификационный код согласно ЕДРПОУ

ВІДРИВНИЙ ТАЛОН №2 ОТРЫВНОЙ ТАЛОН №2 на гарантійний ремонт на гарантійний термін експлуатації

протягом 3 років гарантійного терміну експлуатації в течение 3 лет гарантийного срока эксплуатации

Заповнює виробник Заполняет изготовитель

Штамп ВТК Штамп ОТК

Морозильник ДМ-161
Заводський номер _____
Дата виготовлення _____



Директор ТОВ "Донбас Плюс" Морщанин В.С.  
 Директор ООО "Донбас Плюс" Морщанин В.С.

*В.С. Морщанин*

Заповнює продавець

Продавець Продавец (найменування підприємства, адреса)(наименование предприятия, адрес)

Дата продажу Дата продажи

МП (ПІБ продавця) (подпись) (ФИО продавца)

Корінець відривного талону №1 на гарантійний ремонт протягом 3 років гарантійного терміну експлуатації Виконавець (исполнитель)

(найменування підприємства, адреса)(наименование предприятия, адрес)

Вилучено (Изято) " \_\_\_\_\_ р.(г.) МП (ПІБ відповідальної особи виконавця) (підпис) (ФИО ответственного лица исполнителя) (подпись)

Лінія відрізу Форма № 4-гарант Лінія отреза

Виробник ТОВ "Донбас Плюс" 85710 Донецька обл., Волноваський район, сел. Молодіжне  
 Изготовитель ООО "Донбас Плюс" 85710 Донецкая обл., Волновасский район, пос. Молодежное

Ідентифікаційний код згідно з ЄДРПОУ Ідентификационный код согласно ЕДРПОУ

ВІДРИВНИЙ ТАЛОН №1 ОТРЫВНОЙ ТАЛОН №1 на гарантійний ремонт на гарантійний термін експлуатації

протягом 3 років гарантійного терміну експлуатації в течение 3 лет гарантийного срока эксплуатации

Заповнює виробник Заполняет изготовитель

Штамп ВТК Штамп ОТК

Морозильник ДМ-161
Заводський номер _____
Дата виготовлення _____



Директор ТОВ "Донбас Плюс" Морщанин В.С.  
 Директор ООО "Донбас Плюс" Морщанин В.С.

*В.С. Морщанин*

Заповнює продавець

Продавець Продавец (найменування підприємства, адреса)(наименование предприятия, адрес)

Дата продажу Дата продажи

МП (ПІБ продавця) (подпись) (ФИО продавца)

**Заповнює виконавець  
Заполняет исполнитель**

Виконавець \_\_\_\_\_  
Исполнитель \_\_\_\_\_  
(найменування підприємства, адреса)  
(наименование предприятия, адрес)

Дата взяття товару на гарантійний облік \_\_\_\_\_  
Дата взяття товару на гарантійний учет \_\_\_\_\_  
(число, місяць, рік)  
(число, месяц, год)

Номер, за яким товар взято на гарантійний облік \_\_\_\_\_  
Номер, по которому товар взят на гарантійний учет \_\_\_\_\_

Перелік робіт згідно з договором на виконання технічного обслуговування Перечень работ согласно договору на выполнение технического обслуживания	Дата виконання робіт (число, місяць, рік) Дата исполнения работ (число, месяц, год)	Підпис виконавця Подпись исполнителя

**Примітка.** Роботи з технічного обслуговування, що виконані відповідно до Порядку гарантійного обслуговування або гарантійної заміни технічно складних побутових товарів, ремонтом не вважаються.

**Примечание.** Работы по техническому обслуживанию, выполненные в соответствии с Порядком гарантийного обслуживания или гарантийной замены технически сложных бытовых товаров, ремонтом не являются.

\_\_\_\_\_  
(ПІБ відповідальної особи виконавця)  
(ФИО ответственного лица исполнителя)

\_\_\_\_\_  
(підпис) (подпись)

МП

Підпис споживача, що підтверджує виконання робіт з технічного обслуговування \_\_\_\_\_

Подпись потребителя, подтверждающая выполнение работ по техническому обслуживанию \_\_\_\_\_

\_\_\_\_\_  
(підпис)  
(подпись)

\_\_\_\_\_  
(дата)

## 4 ВИМОГИ БЕЗПЕКИ

4.1 При експлуатації морозильника виконуйте загальні правила електробезпеки при користуванні електроприладами.

4.2 Морозильник виконаний зі ступенем захисту від поразки електричним струмом класу «І».

4.3 Перед вмиканням холодильного приладу перевірте, чи справна розетка мережі, вилку, а також шнур живлення на відсутність пошкодження ізоляції.

Якщо вилка шнура живлення не підходить до розетки, необхідно звернутися до кваліфікованого електрика для установлення розетки з заземлюючим контактом (виконується за рахунок споживача).

4.4 Під час експлуатації холодильного приладу **не допускайте** пошкодження шнура живлення та порушення його контактів у вилці. Для заміни **використовуйте спеціальний шнур, одержаний у виробника або в спеціалізованій майстерні** (див. списки майстерень).

Якщо з'явилися ознаки погіршення ізоляції електрообладнання (поццпування при торканні до металевих частин), **негайно вимкніть холодильний прилад** з електромережі та викличте механіка обслуговуючої організації для виявлення та усунення пошкодження.

4.5 **Не кладіть** на установчу площину морозильника 10 (малюнок Б.1) електронагрівальні прилади, від яких може загорітися пластмаса.

**Не допускайте** попадання вологи на струмопровідні частини, що розташовані позаду холодильного приладу.

4.6 Не менше одного разу на рік за допомогою сухої м'якої щітки або пилосоу очищайте від пилу елементи конструкції, що розташовані позаду холодильного приладу, попередньо витягнувши із розетки вилку шнура живлення.

4.7 **Увага!** З метою забезпечення пожежної безпеки:



**Забороняється підключення холодильника до електричної мережі з використанням подовжувального шнура, перехідника, додаткової розетки. При необхідності заміни шнура живлення на шнур іншої довжини, слід звернутися до майстерні з сервісного обслуговування**

- не підключайте холодильний прилад до електромережі з несправним захистом від струмових перевантажень;

- не виконуйте заміну елементів електромережі за допомогою осіб, що не мають відповідного дозволу (ліцензії);

- не експлуатуйте холодильний прилад понад термін служби (подальша експлуатація можлива тільки після заміни всіх елементів електропроводки холодильного приладу).

4.8 Якщо в морозильнику використовується холодоагент R600a - природний газ, що не наносить шкоди оточуючому середовищу, але який є легкозаймистим, необхідно додержуватись додаткових застережних засобів:

**Увага!** Не захращуйте вентиляційну прогалину позаду холодильного приладу.  
**Увага!** Не використовуйте механічні пристрої чи інші засоби для пришвидшення процесу відтавання, крім рекомендованих виробником.

**Увага!** Не пошкодьте охолоджувальний контур.  
**Увага!** Не використовуйте електроприлади всередині відділень для зберігання продуктів, якщо вони відрізняються від типів, рекомендованих виробником.

**Увага!** При розгерметизації холодильної системи добре провітрити приміщення та не користуйтесь відкритим полум'ям!

4.9 **Вимкніть** холодильний прилад з електромережі, витягуючи вилку з розетки, під час:

- миття підлоги під ним;
- прибирання його всередині та зовні, відтаванні морозильника;
- вмикання напруги електричної мережі;
- усунення несправностей;
- Вашого від'їзду на довгий час.

## 5 ПОРЯДОК УСТАНОВЛЕННЯ ТА ПІДГОТОВКА ДО РОБОТИ

5.1 Зніміть упаковку з холодильного приладу.

5.2 Звільніть комплектуючі вироби від упаковки. Вимийте холодильний прилад теплою водою: зовнішню частину - миючим мильним засобом; внутрішні частини - розчином питної соди. Досуша витріть м'якою серветкою та ретельно провітрити.

**Запам'ятайте використанню для миття холодильного приладу абразивної пасти та миючих засобів, які містять кислоти та розчинники.**

5.3 Визначте місце установлення холодильного приладу. Його слід установлювати з урахуванням умов експлуатації, що вказані в пункті 1.2, вдалині від джерел тепла, в місці, куди не потрапляють прямі сонячні промені.

5.4 Для довільного закриття дверей приладу установіть його з нахилом назад за допомогою регулюючих опор.

5.5 Встановіть комплектуючі вироби в холодильному приладі згідно з малюнком Б.1.

5.6 Холодильний прилад, який знаходиться на холоді, перед включенням в електромережу необхідно витримати при кімнатній температурі не менше 8 год.

5.7 Ваш холодильний прилад має правостороннє відкриття дверей. Для забезпечення більш зручного розміщення його в інтер'єрі кухні в конструкції передбачена можливість перенавіски дверей для лівостороннього відкриття. При необхідності це може виконати механік майстерні з ремонту холодильних приладів (проводиться за рахунок споживача).

## 6 ПОРЯДОК РОБОТИ

6.1 У верхній частині приладу знаходиться виносний пульт управління 9 (малюнок Б.1), на якому розташовані блоки індикації та управління (малюнок Б.2).

6.2 Ввімкнення в мережу приладу здійснюється вилкою шнура живлення, при цьому ручка датчика-реле температури 5, що розташована на пульті (малюнок Б.2), повинна бути в положенні "виключено".

6.3 Включення в роботу морозильника виконується поворотом ручки датчика-реле за годинною стрілкою, при цьому повинно відчуватися легке клацання. Під час пуску і звуки холодильного приладу можливий незначний шум.

**Увага!** Повторне включення морозильника в електромережу необхідно здійснювати не раніш, ніж через 3-4 хв після його виключення.

6.4 При включенні морозильника на пульті управління буде горіти зелена лампа 2 (малюнок Б.2) індикації включення в мережу (горить постійно) і червона сигнальна лампа 1, що свідчить про те, що в морозильнику не досягнута температура зберігання (мінус 18 °С). При необхідності заморожування продуктів встановіть перемикач режимів роботи 3 в положення режиму заморожування, при цьому буде горіти жовтогаряча лампа 4. По досягненні температури зберігання лампа 1 погасне і, якщо більше нема продуктів, що підлягають заморожуванню, необхідно встановити перемикач 3 на режим зберігання.

**Примітка** - В передній частині холодильного приладу по периметру морозильної камери знаходиться система нагрівання, яка служить для запобігання конденсації вологи на металевих поверхнях. Під час роботи холодильного приладу в залежності від температури оточуючого середовища ця поверхня нагрівається, що не повинно Вас турбувати. При значному підвищенні температури оточуючого середовища (вище плюс 32 °С) уважно віднесіться до виконання умов установлення холодильного приладу (пункт 5.3) та забезпечте вільне проходження повітря до задньої стінки для охолодження.

6.5 Регулювання температурного режиму морозильника відбувається ручкою датчика-реле температури 5 (малюнок Б.2). Зниження температури здійснюється шляхом повороту ручки за годинною стрілкою від крайнього лівого до крайнього правого положення.

При першому включенні морозильника або після його тривалого виключення перед закладкою продуктів необхідно включити морозильник не менше, ніж на 3 год, при

Корінець відривного талону на технічне обслуговування протягом 3 років гарантійного терміну експлуатації

Корінець отриманого талона на технічне обслуговування в течение 3 лет гарантийного срока эксплуатации

Виконавець (исполнитель) \_\_\_\_\_  
(найменування підприємства, адреса) (наименование предприятия, адрес)  
Включено (изъято) " \_\_\_\_\_ " \_\_\_\_\_ г. (г.)

(підпис) (подпись)

(ПІБ відповідальної особи виконавця) (ФИО ответственного лица исполнителя)

Лінія відрізу

Лінія відрізу

### Форма № 3-гарант

ТОВ "Донбас Плюс" 85710 Донецька обл., Волноваський район, сел. Молодіжне  
ООО "Донбасс Плюс" 85710 Донецкая обл., Волновашский район, пос. Молодежное

Ідентифікаційний код згідно з ЄДРПОУ 31471849 Код згідно з ДКУД \_\_\_\_\_  
Идентификационный код согласно ЕДРПОУ \_\_\_\_\_ Код согласно ГКУД \_\_\_\_\_

### ВІДРИВНИЙ ТАЛОН ОТРИВНОЙ ТАЛОН на технічне обслуговування на техническое обслуживание

протягом в течение 3 років гарантійного терміну експлуатації  
лет гарантийного срока эксплуатации

*Заповнює виробник*  
*Заполняет изготовитель*

Штамп ВТК  
Штамп ОТК

МП

Продавець  
Продавец

Дата продажу  
Дата продажи

МП

(ПІБ відповідальної особи продавця)  
(ФИО ответственного лица продавца)

**Морозильник ДМ-161**

Заводський номер \_\_\_\_\_  
Дата виготовлення \_\_\_\_\_

Директор ТОВ "Донбас  
Плюс" Морцагин В.С.  
Директор ООО "Донбасс  
Плюс" Морцагин В.С.

*Заповнює продавець*  
*Заполняет продавец*

(найменування підприємства, адреса)  
(наименование предприятия, адрес)

(число, місяць, рік) (число, месяц, год)

(підпис) (подпись)

**Заповнює виконавець  
Заполняет исполнитель**

Товар прийнято на гарантійне обслуговування \_\_\_\_\_  
Товар принят на гарантийное обслуживание \_\_\_\_\_

(найменування підприємства - виконавця гарантійного обслуговування, адреса)  
(наименование предприятия-исполнителя гарантийного обслуживания, адрес)

Дата взяття товару на гарантійний облік \_\_\_\_\_  
Дата взяття товара на гарантийный учет \_\_\_\_\_ (адреса, число, місяць, рік)  
(адрес, число, месяц, год)

Номер, за яким товар взято на гарантійний облік \_\_\_\_\_  
Номер, по которому товар взят на гарантийный учет \_\_\_\_\_

МП \_\_\_\_\_ (ПІБ відповідальної особи виконавця)  
(ФИО ответственного лица исполнителя) \_\_\_\_\_ (підпис) (подпись)

**Облік робіт з гарантійного ремонту та технічного обслуговування  
Перечень работ по гарантийному ремонту и техническому обслуживанию**

Дата	Опис	Зміст виконаної роботи, найменування і тип заміненних комплектуючих виробів, складових частин	Підпис виконавця
Дата	Перечень недостатков	Содержание выполненной работы, наименование и тип замененных комплектующих изделий, составных частей	Подпись исполнителя

**Примітка.** Додатково вноситься інформація про виконані роботи щодо запобігання виникненню пожежі.

**Примечание.** Дополнительно вносится информация о выполненных работах по предупреждению возникновения пожара.

Гарантійний термін експлуатації продовжено  
Гарантийный срок эксплуатации продлен до \_\_\_\_\_ 20\_\_ г.  
до \_\_\_\_\_ 20\_\_ г.  
до \_\_\_\_\_ 20\_\_ г.

МП \_\_\_\_\_ (ПІБ відповідальної особи виконавця)  
(ФИО ответственного лица исполнителя) \_\_\_\_\_ (підпис)

Товар уцінено \_\_\_\_\_  
Товар уценен \_\_\_\_\_ (дата і номер опису-акту уцінення товару)  
(дата и номер описи-акта уценки товара)

Нова ціна \_\_\_\_\_ гривень  
Новая цена \_\_\_\_\_ (сума словами) (сумма словами)

МП \_\_\_\_\_ (ПІБ відповідальної особи виконавця)  
(ФИО ответственного лица исполнителя) \_\_\_\_\_ (підпис)

цьому ручку датчика-реле температури 5 встановити в крайнє праве положення (максимальний холод).

Завантаживши морозильник, необхідно:

- при температурі оточуючого середовища до плюс 20 °С ручку 5 перевести проти годинної стрілки приблизно на одну поділку;
- при температурі оточуючого середовища вище плюс 20 °С ручку 5 можна залишити в тому ж положенні (максимальний холод).

**Увага!** Рідина та газ, що циркулюють в герметичній системі охолодження холодильного приладу, можуть давати деякі шуми як під час роботи компресора, так і після відключення. Також можливе тихе потрескування матеріалів під дією температурних деформацій, легке клацання при спрацьовуванні датчика-реле температури. Не хвилюйтеся, це цілком нормально.

6.6 Дотримуйтесь термінів зберігання для куплених готових заморожених продуктів (терміни вказані на упаковці).

Рекомендовані терміни зберігання в МК продуктів, що заморожені в домашніх умовах, такі:

- для жирних та солоних продуктів - до трьох місяців;
- для продуктів після кулінарної обробки та продуктів з невеликим вмістом жиру - до півроку;
- для пісних продуктів - до одного року.

**Примітка** - Зберігати швидкозаморожені в промислових умовах харчові продукти не слід довше, ніж це рекомендовано виробником цих продуктів.

6.7 Максимальна кількість продуктів (продуктивність заморожування), яка може бути заморожена протягом 24 год при температурі навколишнього повітря плюс 25 °С, вказана в таблиці 1. Перевищення вказаної норми веде до збільшення тривалості заморожування і до зниження якості заморожених продуктів.

**Примітка** - В режимі заморожування компресор морозильника працює безупинно, в режимі зберігання - циклічно. Максимальний час роботи компресора в режимі заморожування рекомендується не більше 24 год.

- 6.8 При розміщенні продуктів в морозильнику дотримуйтесь наступних правил:
- не допускайте попадання кухонної солі на поверхню випарювача;
  - не можна зберігати в морозильнику рідинні продукти в скляній тарі.

6.9 Для зручності використання морозильника передбачені висувні корзини.

Продукти, призначені для заморожування розташовуйте на полиці випарювача 1, відкинувши шторку 2 (малюнок Б.1) та розмістіть так, щоб вони займали якомога більшу площу. Шторка легко відкидається, якщо її потягти незначним зусиллям епочатку угору, потім на себе.

**Увага!** Щоб запобігти поломки, не прикладайте великих зусиль при відчиненні шторки.

Наступну порцію продуктів для заморожування рекомендується містити по закінченні 24 год також на полицю випарювача, попередньо розподіливши раніше заморожені продукти нижче - по корзинах.

6.10 Для приготування харчового льоду заповніть водою форму для льоду 7 (малюнок Б.1) і встановіть її на полицю випарювача 1.

## 7 ДОГЛЯД ЗА ХОЛОДИЛЬНИМ ПРИЛАДОМ

7.1 При виникненні незначного снігового покриву в морозильнику його необхідно вилучати за допомогою лопатки 8 (малюнок Б.1), не чекаючи моменту відтаювання.

**Забороняється використовувати для видалення снігового покриву гострі металеві предмети!**

Якщо утворився щільний сніговий покрив завтовшки понад 5 мм (визначається візуально) і його не можна зчистити лопаткою, потрібно, щоб холодильний прилад відтавав.

7.2 Відтаювання морозильника бажано виконувати під час, коли в ньому мало продуктів і проводиться його загальне прибирання.

Відтаювання виконуйте таким чином:

- вимкніть холодильний прилад з електромережі;
- витягніть корзини з продуктами та продукти з полиць випарювача, обгорніть їх кілька разів папером і покладіть в прохолодне місце;
- залиште двері приладу відчиненими, шторку 2 (малюнок Б.1) зніміть;

Час відтаювання можна скоротити, поставивши на полицю випарювача 1 (малюнок Б.1) посудину з гарячою водою (60-70 °С). Щоб не пошкодити випарювач, посудину треба встановлювати обережно.

Після відтаювання воду із МК видаліть за допомогою губки або м'якої серветки і зробіть прибирання холодильного приладу згідно з пунктом 5.2.

Морозильник рекомендується відтаювати з метою профілактики не менше одного разу в п'ять - шість місяців.

При експлуатації приладу в умовах, що відрізняються від наведених в пункті 1.2 (вологості більше за 70 % і температурі навколишнього повітря вище плюс 32 °С), частому та більш тривалому відчиненні дверей сніговий покрив наростає швидше. Для покращення роботи холодильного агрегату та економії електроенергії в таких умовах рекомендується відтаювати морозильник частіше.

**Примітка-** Для витягнення корзин 3 та 4 (малюнок Б.1) їх необхідно висунути до упору та, трохи піднявши передню частину, витягнути із шафи. Щоб запобігти падінню корзин, на них передбачені додаткові фіксатори. Витягнення шторки 2 (малюнок Б.1) виконується таким чином: відкиньте шторку у горизонтальне положення і піднімаючи правий бік шторки, виведіть її вісь з кронштейну, зніміть шторку.

## 8 ПРАВИЛА ЗБЕРІГАННЯ ТА ТРАНСПОРТУВАННЯ

8.1 Холодильний прилад зберігайте в упаковці в закритих приміщеннях з природною вентиляцією при відносній вологості не вище 70 %.

8.2 Транспортуйте холодильний прилад у упаковці у вертикальному робочому положенні будь-яким видом критого транспорту. Надійно закріплюйте прилади, щоб уникнути будь-яких можливих ударів і переміщення їх у транспортних засобах.

8.3 При вантажно-розвантажувальних роботах не можна піддавати холодильний прилад ударним навантаженням.

### Форма № 2-гарант

ТОВ "Донбас Плюс" 85710 Донецька обл., Волноваський район, сел. Молодіжне  
 ООО "Донбасс Плюс" 85710 Донецкая обл., Волновихский район, пос. Молодежное

Ідентифікаційний код

згідно з ЄДРПОУ

Идентификационный код

согласно ЕДРПОУ

**31471849**

Код згідно з ДКУД

Код согласно ГКУД

ГАРАНТІЙНИЙ ТАЛОН  
 ГАРАНТИЙНЫЙ ТАЛОН

*Заповнює виробник*  
*Заполняет изготовитель*

**Морозильник ДМ-161**

Заводський номер \_\_\_\_\_

Дата виготовлення \_\_\_\_\_

Штамп ВТК

Штамп ОТК



*В. Морщак*

Директор ТОВ "Донбас  
 Плюс" Морщак В.С.  
 Директор ООО "Донбасс  
 Плюс" Морщак В.С.

МП

*Заповнює продавець*  
*Заполняет продавец*

Продавець \_\_\_\_\_

Продавец \_\_\_\_\_  
 (найменування підприємства, адреса)  
 (наименование предприятия, адрес)

Дата продажу \_\_\_\_\_

Дата продажи \_\_\_\_\_  
 (число, місяць, рік)  
 (число, месяц, год)

Ціна \_\_\_\_\_

Цена \_\_\_\_\_  
 (гривень)(гривень)

\_\_\_\_\_  
 (ПІБ відповідальної особи продавця)  
 (ФИО ответственного лица продавца)

\_\_\_\_\_  
 (підпис)(подпись)

МП

- недбалості при зберіганні, експлуатації та транспортуванні споживачем, торговельною або транспортною організаціями;

- пошкоджень, визваних екстремальними кліматичними умовами при транспортуванні, зберіганні та експлуатації;

- пошкодження або порушення нормальної роботи, визваних тваринами або комахами;

- проведення ремонту холодильного приладу особами, що не мають на це відповідного дозволу;

- експлуатації холодильного приладу на всіх видах транспорту, який рухається;

- експлуатації приладу як торговельного технологічного приладу;

- зіпсування компресора і приладів автоматики при виявленні у споживача відхилення напрути від гранично припустимих значень (претензії на відмову холодильного приладу з вищезазначеної причини відносити на міське управління «Енергозбут»);

- а також з інших причин, не залежних від підприємства-виготівника.

5 Термін служби товару \_\_\_\_\_  
Срок служби товару \_\_\_\_\_

**10 років (лет)**

Виробник гарантує можливість використання товару за призначенням протягом терміну служби (за умови проведення у разі потреби післягарантійного технічного обслуговування або ремонту за рахунок споживача).

Термін служби припиняється у разі:

внесення у конструкцію товару змін та здійснення доработок, а також використання вузлів, деталей, комплектуючих виробів, не передбачених нормативними документами; використання товару не за призначенням; пошкодження споживачем; порушення споживачем правил експлуатації товару.

- небрежності при храненні, експлуатації та транспортуванні користувачем, торгующою або транспортною організаціями;

- пошкоджень, визваних екстремальними кліматичними умовами при транспортуванні, храненні та експлуатації;

- пошкодження або порушення нормальної роботи, визваних животними или насекомими;

- проведення ремонту холодильного приладу особами, не іменними на это соответствующее разрешения;

- експлуатації холодильного приладу на всіх видах движущегося транспорта;

- експлуатації приладу как торгового технологического прибора;

- выхода из строя компрессора и приборов автоматики при обнаружении у потребителя отклонения напряжения от предельно допустимых значений (претензии по отказу холодильного прибора по вышеуказанной причине относить к местному управлению «Энергосбыт»);

- а также по другим причинам, не зависящим от предприятия-изготовителя.

Изготовитель гарантирует возможность использования товара по назначению в течение срока службы (при условии проведения в случае необходимости послегарантійного технического обслуживания или ремонта за счет потребителя).

Срок служби прекращается в случае:

внесення в конструкцию товару изменений и осуществления доработок, а также использования узлов, деталей, комплектующих изделий, не предусмотренных нормативными документами; использование товару не по назначению; повреждение потребителем; нарушения потребителем правил эксплуатации товару.

Директор ТОВ "Донбас Плюс"  
Морзагин В.С.

Директор ООО "Донбасс Плюс"  
Морзагин В.С.




МП

## 9 ТЕХНІЧНЕ ОБСЛУГОВУВАННЯ

9.1 Холодильні прилади ТОВ "Донбас Плюс" забезпечуються гарантійним та технічним обслуговуванням.

9.2 При виявленні несправностей, які не можна усунути відповідно рекомендаціям, поданим у розділі 10 цієї настанови з експлуатації, необхідно звернутися до торговельного підприємства, яке продало виріб, або в майстерню з ремонту холодильних приладів.

9.3 **Увага!** При одночасному виконанні робіт з гарантійного ремонту і технічного обслуговування вилучається тільки один талон.

9.4 **Увага!** Хибний виклик оплачується споживачем.

Якщо причиною виклику механіка є невиконання споживачем настанови з експлуатації, порушення умов установлення або невідповідні умови експлуатації (див. пункт 1.2), виклик та виконані роботи підлягають сплаті згідно прейскуранту служби сервісу.

## 10 МОЖЛИВІ НЕСПРАВНОСТІ ТА МЕТОДИ ЇХ УСУНЕННЯ

10.1 Можливі несправності та методи їх усунення наведені в таблиці 4.

**Увага! Перед проведенням робіт з усунення несправностей вимкніть холодильний прилад з електромережі!**

Таблиця 3 - Можливі несправності та методи їх усунення

Несправність, її зовнішні прояви, додаткові ознаки	Можлива причина	Метод усунення
Увімкнений в електромережі, але морозильник не працює	Відсутність напруги в електромережі Немає контакту вилки з розеткою	Перевірте наявність напруги електромережі в розетці Забезпечте контакт вилки з розеткою
Підвищений шум	Неправильно встановлений морозильник. Трубопроводи холодильного агрегату торкаються до корпусу холодильного приладу або між собою	Установіть морозильник згідно з вимогами цієї настанови. Усуňte торкання трубопроводів з корпусом холодильного приладу або між собою
Наявність характерного для відлипання ляскоти при відчиненні дверей, важке відчинення (зачинення) дверей	Прилипання ущільнювача до площини прилягання дверей шафи з боку їх навіски	Промийте ущільнювач дверей і площину шафи, до якої прилягають двері, теплою мильною водою, насухо витріть м'якою тканиною
З'являється запах в морозильнику	Нерегулярне прибирання морозильника. Тривале перебування морозильника у вимкненому стані з щільно закритими дверима. Зберігання в морозильнику несвіжих продуктів	Ретельно вимити та протрити морозильник

Украина, 85710, Донецкая область  
Волноваский район, пос. Молодежное  
ООО "Донбасс Плюс"

**ВНИМАНИЕ!**

По вопросам качества гарантийного и технического обслуживания Вы можете обращаться ежедневно с 8<sup>00</sup> до 20<sup>00</sup> по телефону горячей линии **8-800-505-20-40** (по Украине бесплатно)



Гарантийный срок эксплуатации **3** года

**ПОЗДРАВЛЯЕМ ВАС С ПРИОБРЕТЕНИЕМ  
МОРОЗИЛЬНИКА!**

Морозильник ДМ-161 МКШ-132 УХЛ4.2\* N ТУ У 29.7-31471849-001-2004 разработан

**УКРАИНСКИМ НАУЧНО - ИССЛЕДОВАТЕЛЬСКИМ И ПРОЕКТНО - КОНСТРУКТОРСКИМ ИНСТИТУТОМ БЫТОВОГО МАШИНОСТРОЕНИЯ** и изготовлен в ООО "Донбасс Плюс".

Морозильник имеет сертификаты соответствия в Системе сертификации Укр СЕПРО (Украина), в Системе сертификации ГОСТ Р (Россия) и TUV NORD.

При правильной эксплуатации и соблюдении требований безопасности холодильный прибор будет служить Вам в течение многих лет.

Конструкция холодильного прибора обеспечивает несложное и удобное пользование ним, однако мы рекомендуем Вам потратить некоторое время на изучение настоящего руководства.

**Надежная и экономичная работа холодильного прибора зависит от соблюдения приведенных в руководстве указаний.**

**Форма № 1-гарант**

ТОВ "Донбасс Плюс" 85710 Донецька обл., Волноваский район, сел. Молодіжне  
ООО "Донбасс Плюс" 85710 Донецкая обл., Волноваский район, пос. Молодежное

Идентификационный код згідно з ЄДРПОУ **31471849** Код згідно з ДКУД \_\_\_\_\_  
Идентификационный код согласно ЕГРПОУ \_\_\_\_\_ Код согласно ГКУД \_\_\_\_\_

**ГАРАНТІЙНІ ЗОБОВ'ЯЗАННЯ  
ГАРАНТИЙНЫЕ ОБЯЗАТЕЛЬСТВА**

**1** Морозильник ДМ-161 виготовлений / изготовлен \_\_\_\_\_  
відповідно до вимог / в соответствии с требованиями ТУ У 29.7-31471849-001-2004

Виробник гарантує відповідність товару вимогам зазначених технічних умов при дотриманні споживачем правил, які викладено в експлуатаційних документах. Изготовитель гарантирует соответствие товара требованиям указанных технических условий при соблюдении потребителем правил, изложенных в эксплуатационных документах.

**2** Дата виготовлення товару / Дата изготовления товара \_\_\_\_\_ (число, місяць, рік) / (число, месяц, год)

**3** Гарантійний термін зберігання / Гарантійный срок хранения 2 роки (года)

Гарантійний термін зберігання обчислюється від дати виготовлення товару. Гарантійный срок хранения исчисляется от даты изготовления товара.

Гарантійні зобов'язання виготовника не діють у разі, якщо продавець продав споживачеві товар, гарантійний термін зберігання якого минув. Гарантійные обязательства изготовителя не действуют в случае, если продавец продал потребителю товар, гарантийный срок хранения которого закончился.

**4** Гарантійний термін експлуатації товару / Гарантійный срок эксплуатации товара 3 роки (года)

Гарантійний термін експлуатації товару обчислюється від дати продажу. Гарантійный срок эксплуатации товара исчисляется со дня продажи.

Протягом гарантійного терміну експлуатації споживач має право на безоплатне технічне обслуговування товару або безоплатний ремонт згідно з вимогами Закону України "Про захист прав споживачів". В течение гарантийного срока эксплуатации потребитель имеет право на бесплатное техническое обслуживание товара или бесплатный ремонт в соответствии с требованиями Закона Украины "О защите прав потребителей".

Якщо протягом гарантійного терміну товар експлуатувався з порушенням правил експлуатації або споживач не виконував рекомендацій підприємства, що виконує гарантійне обслуговування товару, ремонт здійснюється за рахунок споживача. Если в течение гарантийного срока товар эксплуатировался с нарушением правил эксплуатации или потребитель не выполнял рекомендаций предприятия, осуществляющего гарантийное обслуживание товара, ремонт осуществляется за счет потребителя.

Холодильний прилад знімається з гарантії в наступних випадках: Холодильный прибор снимается с гарантии в следующих случаях:

- порушення споживачем правил установлення та експлуатації, що викладені у цій настанові;
- некомплектності і механічних пошкоджень після продажу холодильного приладу;
- виявлення слідів впливу хімічних речовин;
- використання виробу не за призначенням;
- порушення потребителем правил установки и эксплуатации, изложенных в настоящем руководстве;
- некомплектности и механических повреждений после продажи холодильного прибора;
- обнаружения следов воздействия химических веществ;
- использования изделия не по назначению;



**СВІДОЦТВО ПРО ПРИЙМАННЯ ТА ПРОДАЖ ХОЛОДИЛЬНОГО ПРИЛАДУ**

**СВИДЕТЕЛЬСТВО О ПРИЕМКЕ И ПРОДАЖЕ ХОЛОДИЛЬНОГО ПРИБОРА**

<b>Морозильник ДМ-161</b>	
Заводський номер _____	_____
Дата виготовлення _____	_____

Відповідає ТУ У 29.7-31471849-001-2004 і визнаний придатним до експлуатації  
 Соответствует \_\_\_\_\_ и признан годным для эксплуатации  
 Штамп ВТК \_\_\_\_\_  
 Штамп ОТК \_\_\_\_\_  
 Проданий \_\_\_\_\_  
 Продан (найменування торговельного підприємства) (наименование предприятия торговли)  
 Дата продажу \_\_\_\_\_ МП  
 Дата продажі \_\_\_\_\_  
 Комплектація холодильного приладу у повному обсязі. Механічні пошкодження відсутні.  
 З правилами гарантійного обслуговування ознайомлений.

Комплектація холодильного приладу в повному обсязі. Механические повреждения отсутствуют.  
 С правилами гарантійного обслуговування ознакмен.  
 Підпис покупуця \_\_\_\_\_  
 Подпись покупателя \_\_\_\_\_

**1 ОБЩИЕ УКАЗАНИЯ**

1.1 Бытовой электрический морозильник ДМ-161 предназначен для замораживания и хранения замороженных продуктов, приготовления пищевого льда.  
 В морозильнике используется хладагент R 134a или R 600a. Наименование хладагента Вашего морозильника указано на табличке.  
 1.2 Морозильник работает от электрической сети напряжением (220±33) В переменного тока частотой 50 Гц и предназначены для установки в кухонных помещениях с температурой окружающего воздуха от плюс 16 до плюс 32 °С и относительной влажностью не более 70 %.  
 1.3 Конструкция холодильного прибора постоянно совершенствуется, поэтому возможны некоторые изменения, не отраженные в данном руководстве.

**2 ТЕХНИЧЕСКИЕ ДАННЫЕ**

Таблица 1 - Технические данные

Общий (брутто) объем морозильника, дм <sup>3</sup>	132
в том числе полезный объем морозильника, дм <sup>3</sup>	92
Температура в морозильнике в режиме хранения, °С, не выше	- 18
Суточный расход электроэнергии при температуре окружающего воздуха 25 °С и температуре в морозильнике минус 18 °С (R 134a/R 600a), кВт.ч	0,78/0,57
Производительность замораживания, кг/сут,	11,0
Суммарная площадь для хранения продуктов, м <sup>2</sup>	0,54
Количество производимого льда, кг/ч	0,12
Габаритные размеры, мм, не более:	
высота	1073
ширина	574
глубина	610
Масса (нетто), кг	40,5
Содержание серебра, г	по приложению А

**Примечание** - Теплоэнергетические параметры (температура в морозильнике, суточный расход электроэнергии) определяются по стандартной методике в лабораторных условиях при регламентированных температуре окружающей среды, влажности воздуха и др.

**3 КОМПЛЕКТ ПОСТАВКИ**

3.1 Перед дальнейшим чтением руководства посмотрите рисунки, расположенные после текстовой части (приложение Б).  
 3.2 В комплект поставки входят упакованный морозильник с набором комплектующих изделий в соответствии с рисунком Б.1 и таблицей 2, руководство по эксплуатации и списки мастерских по ремонту холодильных приборов.

Таблица 2 - Комплектующие изделия

Поз.	Комплектующие изделия	Количество, шт.
1	Полка испарителя*	1
2	Шторка	1
3	Корзина большая	2
4	Корзина малая	1
5	Заглушка с бонкой*	1
6	Планка декоративная*	1
7	Форма для льда	1
8	Лопатка	1
9	Пульт управления*	1
10	Установочная плоскость*	1

\* - Устанавливаются на заводе.

## 4 ТРЕБОВАНИЯ БЕЗОПАСНОСТИ

4.1 При эксплуатации холодильного прибора соблюдайте общие правила электробезопасности при пользовании электроприборами.

4.2 Морозильник выполнен по степени защиты от поражения электрическим током класса «I».

4.3 Перед включением холодильного прибора проверьте исправность розетки, вилку и шнур питания на отсутствие нарушений изоляции.

Если вилка шнура питания не подходит к розетке, следует обратиться к квалифицированному электрику для установки розетки с заземляющим контактом (производится за счет потребителя).

4.4 В процессе эксплуатации холодильного прибора не допускайте повреждение шнура питания и нарушения его контактов в вилке. Для замены используйте специальный шнур, полученный у изготовителя или в специализированной мастерской (см. списки мастерских).

При появлении признаков ухудшения изоляции электрооборудования (пощипывания при касании к металлическим частям) немедленно отключите холодильный прибор от электросети и вызовите механика обслуживающей организации для выявления и устранения неисправности.

4.5 Не кладите на установочную плоскость морозильника 10 (рисунок Б.1) электронные нагревательные приборы, от которых может загореться пластмасса.

Не допускайте попадания влаги на токоведущие части, расположенные сзади холодильного прибора.

4.6 Не реже одного раза в год с помощью сухой мягкой щетки или пылесоса очищайте от пыли элементы конструкции, расположенные сзади холодильного прибора, предварительно вынув из розетки вилку шнура питания.

4.7 **Внимание!** В целях обеспечения пожарной безопасности:



Запрещается подключение холодильника к электрической сети с использованием удлинительного шнура, переходника, дополнительной розетки. При необходимости замены шнура питания на шнур иной длины, необходимо обратиться в мастерскую по сервисному обслуживанию

- не подключайте холодильный прибор к электросети с неисправной защитой от токовых перегрузок;

- не используйте для подключения переходники, дополнительные розетки и удлинительные шнуры;

- не производите замену элементов электропроводки с помощью лиц, которые не имеют соответствующего разрешения (лицензии);

- не эксплуатируйте холодильный прибор сверх срока службы (дальнейшая эксплуатация возможна только после замены всех элементов электропроводки холодильного прибора).

4.8 Если в морозильнике используется хладагент R 600a - природный газ, не наносящий вреда окружающей среде, но являющийся легковоспламеняемым, необходимо соблюдать дополнительные меры предосторожности:

**Внимание!** Не загромождайте вентиляционный зазор сзади холодильного прибора.

**Внимание!** Не используйте механические устройства или другие приспособления для ускорения процесса размораживания, кроме рекомендованных изготовителем.

**Внимание!** Не повредите охлаждающий контур.

**Внимание!** Не используйте электроприборы внутри отделений для хранения продуктов, если они отличаются от типов, рекомендованных изготовителем.

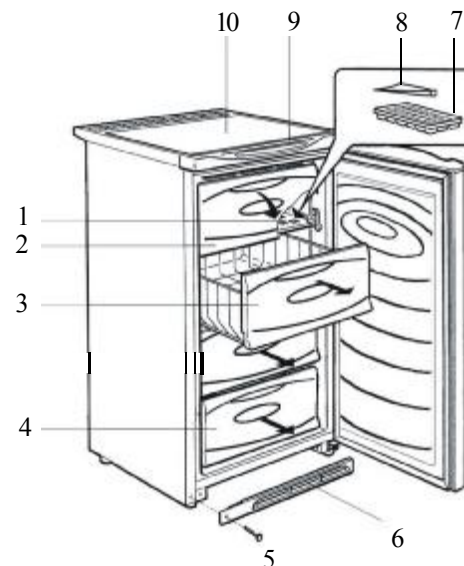
**Внимание!** При разморозке системы хорошо проветрите помещение и не используйте открытое пламя.

4.9 Отключайте холодильный прибор от электросети, вынув вилку из розетки, при:

- мытье пола под ним;
- уборке его внутри и снаружи, оттаивании морозильника;
- отключении напряжения электрической сети;
- устранении неисправностей;
- Вашем отъезде на длительное время.

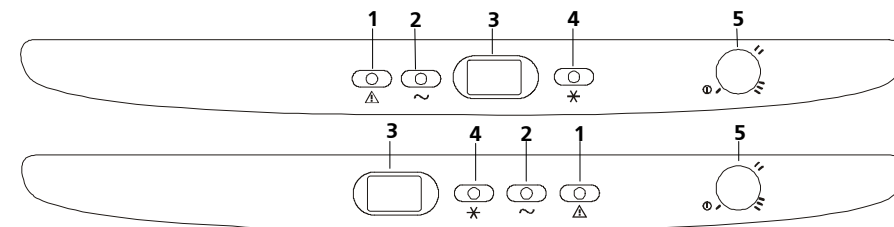
## ДОДАТОК Б - ПРИЛОЖЕНИЕ Б

### Малюнки - Рисунки



Малюнок Б.1 - Будова морозильника та розташування комплектуючих виробів

Рисунок Б.1 - Устройство морозильника и расположение комплектующих изделий



Вариант  
Вариант

- 1 - червона сигнальна лампа;
- 2 - зелена лампа (індикації включення в мережу);
- 3 - перемикач режимів;
- 4 - жовтогаряча лампа (індикації режиму заморожування);
- 5 - ручка датчика-реле температури.

- 1 - красная сигнальная лампа;
- 2 - зеленая лампа (индикация включения в сеть);
- 3 - переключатель режимов;
- 4 - оранжевая лампа (индикация режима замораживания);
- 5 - ручка датчика-реле температуры.

Малюнок Б.2 - Виносні пульты управління (ВПУ)  
Рисунок Б.2 - Выносные пульты управления (ВПУ)

**9.4 Внимание!** Ложный вызов оплачивается потребителем.

Если причиной вызова механика является невыполнение потребителем руководства по эксплуатации, нарушение условий установки или несоответствующие условия эксплуатации (см. пункт 1.2), вызов и выполненные работы подлежат оплате согласно прейскуранту службы сервиса.

**10 ВОЗМОЖНЫЕ НЕИСПРАВНОСТИ И МЕТОДЫ ИХ УСТРАНЕНИЯ**

10.1 Возможные неисправности и методы их устранения приведены в таблице 4.

**Внимание!** Перед проведением работ по устранению неисправностей отключите холодильник от электросети!

Таблица 4 - Возможные неисправности и методы их устранения

Неисправность, ее внешнее проявление, дополнительные признаки	Вероятная причина	Метод устранения
Включенный в электросеть морозильник не работает	Отсутствие напряжения в электросети Нет контакта вилки с розеткой	Проверьте наличие напряжения электрической сети в розетке Обеспечьте контакт вилки с розеткой
Повышенный шум	Неправильно установлен морозильник Трубопроводы холодильного агрегата соприкасаются с корпусом холодильного прибора или между собой	Установите морозильник в соответствии с требованиями настоящего руководства. Устраните касание трубопроводов с корпусом холодильного прибора или между собой
Наличие характерного для отпирания хлопающего звука при открывании шкафа со стороны ее навески двери, тугое открывание (закрывание) двери	Прилипание уплотнителя к плоскости прилегания двери	Промойте уплотнитель двери и плоскость шкафа, к которой прилегает дверь, теплой мыльной водой, насухо вытрите мягкой тканью
Появляется запах в морозильнике	Нерегулярная уборка морозильника. Длительное пребывание морозильника в выключенном состоянии с плотно закрытой дверью. Хранение в морозильнике несвежих продуктов	Тщательно вымыть и проветрить морозильник

**ДОДАТОК А  
ПРИЛОЖЕНИЕ А**

**ВІДОМОСТІ ПРО НАЯВНІСТЬ ДОРОГОЦІННИХ МЕТАЛІВ (СРІБЛА)  
СВЕДЕНИЯ О СОДЕРЖАНИИ ДРАГОЦЕННЫХ МЕТАЛЛОВ (СЕРЕБРА)**

Назва складальної одиниці Наименование сборочной единицы	Кількість, шт. Количество, шт.	Маса срібла в одній складальній одиниці, г Масса серебра в одной сборочной единице, г	Маса срібла у виробі, г Масса серебра в изделии, г
Компресор Компрессор	1	1,73391	1,73391
Реле Реле	1	0,311	0,311
Датчик-реле температури			
Датчик-реле температури	1	0,1439	0,1439
Агрегат холодильний: паяння стиків			
Агрегат холодильний: пайка стыков	1	0,9477	0,9477
<b>ВСЬОГО: ИТОГО:</b>			<b>3,13651</b>

**5 ПОРЯДОК УСТАНОВКИ И ПОДГОТОВКА К РАБОТЕ**

5.1 Снимите упаковку с холодильного прибора.

5.2 Освободите комплектующие изделия от упаковки. Вымойте холодильный прибор теплой водой: наружную часть - моющим мыльным средством; внутренние части - раствором пищевой соды. Насухо вытрите мягкой тканью и тщательно проветрите.

**Не допускайте использования для мойки холодильного прибора абразивной пасты и моющих средств, содержащих кислоты и растворители.**

5.3 Определите место установки холодильного прибора. Его следует устанавливать с учетом условий эксплуатации, указанных в пункте 1.2, вдали от источников тепла, в месте, недоступном для прямых солнечных лучей.

5.4 Для самопроизвольного закрывания двери холодильного прибора установите его с наклоном назад при помощи регулировочных опор.

5.5 Установите комплектующие изделия в холодильный прибор согласно рисунку Б.1.

**5.6 Холодильный прибор, находившийся на холоде, перед включением в электросеть необходимо выдержать при комнатной температуре не менее 8 ч.**

5.7 Ваш холодильный прибор имеет правостороннее открывание двери. С целью обеспечения более удобного размещения его в интерьере кухни в конструкции предусмотрена возможность перенавески двери для левостороннего открывания. При необходимости это может выполнить механик мастерской по ремонту холодильных приборов (производится за счет потребителя).

**6 ПОРЯДОК РАБОТЫ**

6.1 В верхней части прибора находится пульт управления 9 (рисунок Б.1), на котором расположены блоки индикации и управления (рисунок Б.2).

6.2 Включение в сеть прибора производится вилкой шнура питания, при этом ручка датчика-реле температуры 5, расположенная на пульте (рисунок Б.2), должна быть в положении "выключено".

6.3 Включение в работу морозильника осуществляется поворотом ручки датчика-реле по часовой стрелке, при этом должен ощущаться легкий щелчок. В момент пуска и остановки холодильного прибора возможен незначительный шум.

**Внимание!** Повторное включение морозильника в электросеть необходимо производить не ранее, чем через 3-4 мин после его отключения.

6.4 При включении морозильника на пульте загорается зеленая лампа 2 (рисунок Б.2) индикации включения в сеть (горит постоянно) и красная сигнальная лампа 1, свидетельствующая о том, что в морозильнике не достигнута температура хранения (минус 18 °С). При необходимости замораживания продуктов установите переключатель режимов работы 3 в положение режима замораживания, при этом загорается оранжевая лампа 4. По достижении температуры хранения лампа 1 погаснет и, если больше нет продуктов, подлежащих замораживанию, необходимо установить переключатель 3 на режим хранения.

**Примечание** - В передней части холодильного прибора по периметру морозильной камеры имеется система обогрева, которая служит для предотвращения осаждения влаги на металлических поверхностях. В процессе работы холодильного прибора в зависимости от температуры окружающей среды эта поверхность нагревается, что не является причиной для беспокойства. При значительном повышении температуры окружающей среды (выше плюс 32 °С) внимательно отнеситесь к выполнению условий установки холодильного прибора (пункт 5.3) и обеспечьте свободное прохождение воздуха к задней стенке для охлаждения.

6.5 Регулирование температурного режима морозильника производится ручкой датчика-реле температуры 5 (рисунок Б.2). Понижение температуры осуществляется путем поворота ручки по часовой стрелке от крайнего левого до крайнего правого положения.

При первом включении морозильника или же после его длительного отключения перед загрузкой продуктов необходимо включить морозильник не менее, чем на 3 ч, при этом ручку датчика-реле температуры 5 установить в крайнее правое положение (максимальный холод).

Загрузив морозильник, необходимо:

- при температуре окружающей среды до плюс 20 °С ручку 5 перевести против часовой стрелки приблизительно на одну отметку;
- при температуре окружающей среды выше плюс 20 °С ручку 5 можно оставить в том же положении (максимальный холод).

**Внимание!** Жидкость и газы, циркулирующие в герметичной системе охлаждения холодильного прибора, могут издавать некоторые шумы как при работе компрессора, так и после отключения. Также могут быть слышны легкие потрескивания материалов под воздействием температурных деформаций, щелчки срабатывания датчика-реле температуры. Не волнуйтесь, это совершенно нормально.

6.6 Соблюдайте сроки хранения для купленных в магазине готовых замороженных продуктов (сроки указаны на упаковке).

Рекомендованные сроки хранения в МК продуктов, замороженных в домашних условиях, такие:

- для жирных и соленых продуктов - до трех месяцев;
- для продуктов после кулинарной обработки и продуктов с небольшим содержанием жира - до полугода;
- для постных продуктов - до одного года.

**Примечание** - Хранить быстрозамороженные в промышленных условиях пищевые продукты не следует дольше, чем это рекомендовано изготовителем этих продуктов.

6.7 Максимальное количество продуктов (производительность замораживания), которое может быть заморожено в течение 24 ч при температуре окружающего воздуха плюс 25 °С, указано в таблице 1. Превышение указанной нормы ведет к увеличению длительности замораживания и к снижению качества замороженных продуктов.

**Примечание** - В режиме замораживания компрессор морозильника работает непрерывно, в режиме хранения - циклично. Максимальное время работы компрессора в режиме замораживания рекомендуется не более 24 ч.

6.8 При размещении продуктов в морозильнике соблюдайте следующие правила:

- не допускайте попадания поваренной соли на поверхность испарителя;
- нельзя хранить в морозильнике жидкие продукты в стеклянной таре.

6.9 Для удобства пользования морозильником предусмотрены выдвижные корзины.

Продукты, предназначенные для замораживания, укладывайте на полку испарителя 1, откинув шторку 2 (рисунок Б.1) и размещайте так, чтобы они занимали как можно большую площадь. Шторка легко откидывается, если ее потянуть незначительным усилием сначала вверх, потом на себя.

**Внимание!** Во избежание поломки не прилагайте больших усилий при открывании шторки.

Следующую порцию продуктов для замораживания рекомендуется помещать по истечении 24 ч также на полку испарителя, предварительно распределив ранее замороженные продукты ниже - по корзинам.

6.10 Для приготовления пищевого льда заполните водой форму для льда 7 (рисунок Б.1) и установите ее на полку испарителя 1.

## 7 УХОД ЗА ХОЛОДИЛЬНЫМ ПРИБОРОМ

7.1 При образовании незначительного снегового покрова в морозильнике его следует удалять с помощью лопатки 8 (рисунок Б.1), не приурочивая это к моменту оттаивания.

**Запрещается использовать для удаления снегового покрова острые металлические предметы!**

Если образовался плотный снеговой покров толщиной более 5 мм (определяется визуально) и его нельзя удалить лопаткой, морозильник следует отключить для оттаивания.

7.2 Оттаивание морозильника желательно приурочить ко времени, когда в нем мало продуктов и совместить его с общей уборкой холодильного прибора.

Оттаивание производите в следующем порядке:

- отключите холодильный прибор от электросети;
- удалите корзины с продуктами и продукты с полок испарителя, заверните их в несколько слоев бумаги и положите в прохладное место;
- оставьте дверь прибора открытой, шторку 2 (рисунок Б.1) снимите.

Время оттаивания можно сократить, поставив на полку испарителя 1 (рисунок Б.1) сосуд с горячей водой (60-70 °С). Чтобы не повредить испаритель, сосуд следует устанавливать аккуратно.

По окончании оттаивания воду из МК удалите с помощью губки или влажной салфетки и произведите уборку холодильного прибора в соответствии с пунктом 5.2.

Морозильник рекомендуется оттаивать с профилактической целью не реже одного раза в пять-шесть месяцев.

При эксплуатации прибора в условиях, отличных от указанных в пункте 1.2 (влажности более 70 % и температуре выше плюс 32 °С), частом и более длительном открывании двери снеговой покров нарастает быстрее. Для улучшения работы холодильного агрегата и экономии электроэнергии в таких условиях рекомендуется оттаивать морозильник чаще.

**Примечание** - Для извлечения корзин 3 и 4 (рисунок Б.1) их необходимо выдвинуть до упора и, приподняв переднюю часть, извлечь из шкафа. Для предотвращения падения корзин на них предусмотрены дополнительные фиксаторы. Извлечение шторки 2 (рисунок Б.1) производится следующим образом: откиньте шторку в горизонтальное положение, поднимая правую сторону шторки, выведите ее ось из кронштейна, снимите шторку.

## 8 ПРАВИЛА ХРАНЕНИЯ И ТРАНСПОРТИРОВАНИЯ

8.1 Холодильный прибор храните в упакованном виде в закрытых помещениях с естественной вентиляцией, при относительной влажности не выше 70 %.

8.2 Транспортируйте холодильные приборы в упаковке в вертикальном рабочем положении любым видом крытого транспорта. Надежно закрепляйте приборы, чтобы исключить любые возможные удары и перемещения их внутри транспортных средств.

8.3 При погрузочно-разгрузочных работах не допускается подвергать холодильный прибор ударным нагрузкам.

## 9 ТЕХНИЧЕСКОЕ ОБСЛУЖИВАНИЕ

9.1 Холодильные приборы ООО "Донбасс Плюс" обеспечиваются гарантийным и техническим обслуживанием.

9.2 При обнаружении неисправностей, которые не удается устранить в соответствии с рекомендациями, изложенными в разделе 10 настоящего руководства по эксплуатации, необходимо обратиться в торговое предприятие, продавшее изделие, или в мастерскую по ремонту холодильных приборов.

9.3 **Внимание!** При одновременном выполнении работ по гарантийному ремонту и техническому обслуживанию изымается только один талон.