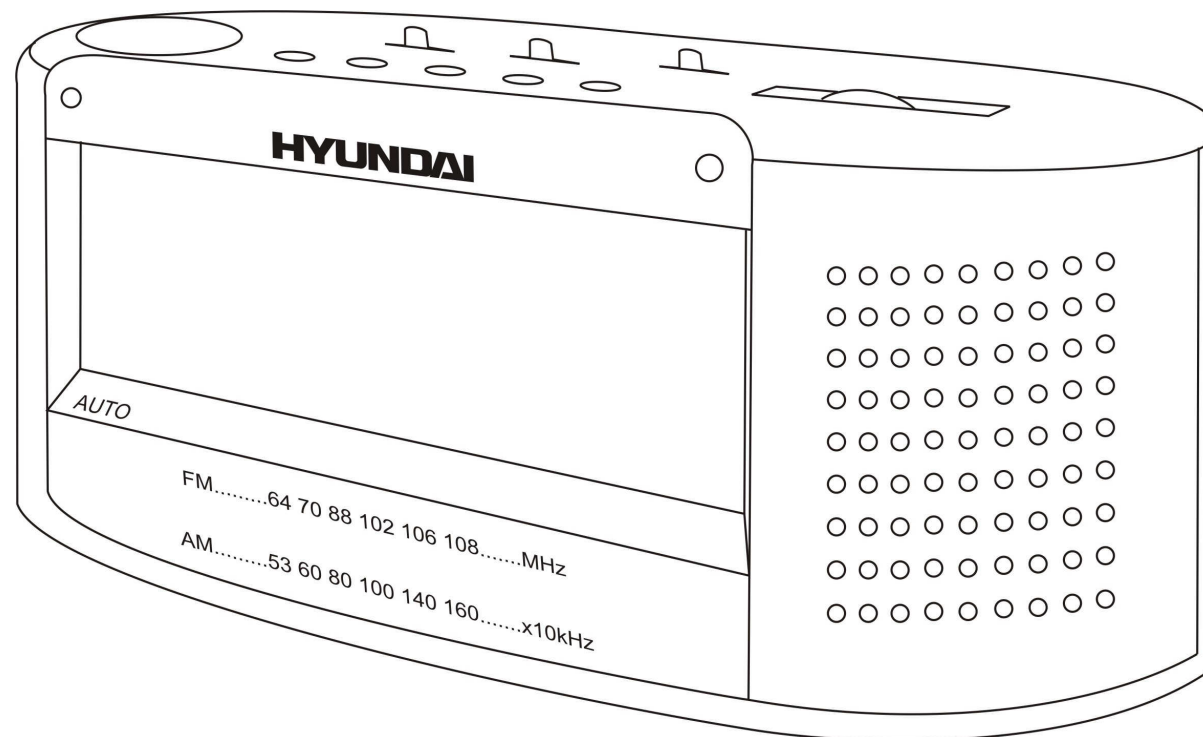


HYUNDAI

H-1510



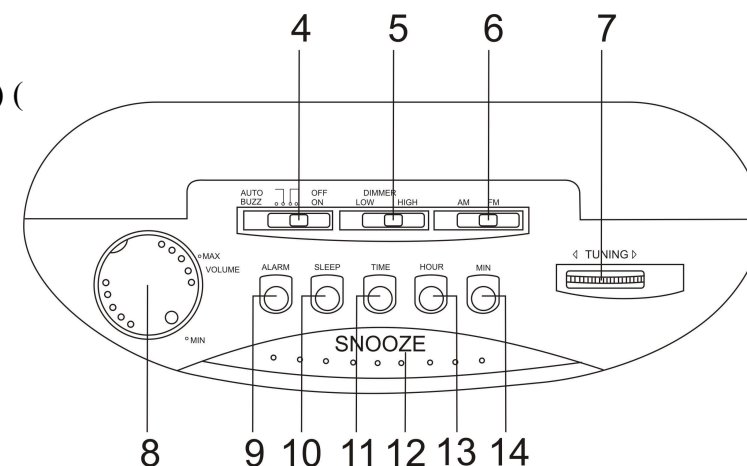
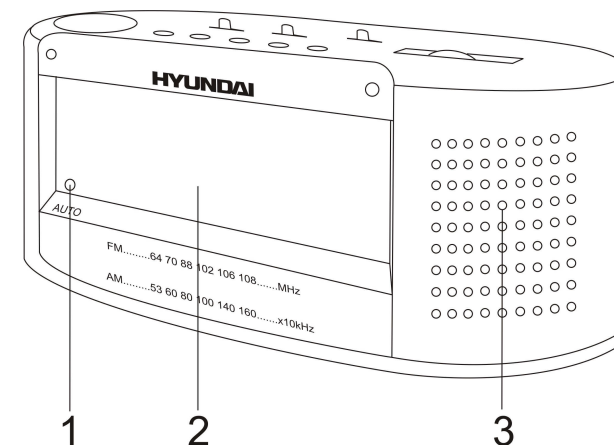
ALARM CLOCK RADIO
Instruction manual

РАДИОПРИЕМНИК С ЧАСАМИ
Руководство по эксплуатации

Описание

1. Индикатор AUTO
2. Дисплей
3. Динамик
4. Кнопка ON/OFF/AUTO/ALARM
5. Переключатель DIMMER LOW/HIGH
6. Переключатель диапазонов радиоволн
7. Регулятор настройки радиоволн
8. Регулятор настройки уровня громкости
9. Кнопка Вкл./Выкл. будильника
10. Кнопка SLEEP
11. Кнопка установки времени
12. Кнопка SNOOZE
13. Кнопка установки часов
14. Кнопка установки минут

На задней панели устройства расположено отделение для батарейки мощностью 9 В (006P) (в комплект), служащей для поддержки настройки времени.



Меры безопасности

- **ВНИМАНИЕ:** Во избежание удара электрическим током не открывайте заднюю панель. Доверяйте ремонт только квалифицированным специалистам.
- **ВЫСОКОЕ НАПРЯЖЕНИЕ:** В приборе находятся оголенные провода высокого напряжения. Напряжение внутри прибора достаточно высокое, чтобы вызвать удар электрическим током.
- **ВНИМАНИЕ:** В руководстве присутствуют важные указания по эксплуатации и уходу. Сохраните руководство по эксплуатации для последующего использования.

Источники питания

Работа от батареек

- Вставьте 9-ти вольтовую батарейку в отсек для батарей. В процессе работы радиоприемника с часами от батарейки его дисплей перестает светиться и включается режим памяти. Благодаря включению режима памяти Вы можете не переустанавливать время каждый раз. Режим памяти используется при возникновении кратковременных сбоев в сети питания. При длительном отсутствии питания в сети батареи могут разрядиться, что повлияет на точность хода часов или качество настройки радио.
- Удалите батарейку, если она разрядилась или радиоприемник с часами не будет использоваться на протяжении длительного периода времени. Ваш прибор будет нормально работать и без батарейки, но при этом при повторном подключении радиоприемника с часами к сети питания его дисплей начнет мигать и Вам придется снова устанавливать нужное Вам время.

Питание от сети переменного тока

- Прибор предназначен только для домашнего использования.
- Перед первым использованием прибора проверьте, соответствует ли электропитание Вашего прибора, указанное в таблице с техническими характеристиками, электропитанию в Вашей локальной сети.
- Подключите радиоприемник с часами к сети питания.
- Теперь доступны все функции устройства. Дисплей часов начнет мигать, сообщая о необходимости установки времени.

Установка времени

- Для установки правильного времени нажмите кнопку установки времени и, удерживая ее нажатой, нажмите кнопку установки часов, а затем кнопку установки минут, чтобы установить текущее время.

Использование радиоприемника

Использование

- Установите переключатель ON/OFF/AUTO/ALARM в положение “ON”.
- Используя переключатель диапазонов радиоволн, выберите диапазон радиовещания: АМ или FM.
- С помощью регулятора громкости установите желаемый уровень громкости.
- Вращая регулятор радиоволн, настройтесь на желаемую волну.
- Для выключения радио установите переключатель ON/OFF/AUTO/ALARM в положение “OFF”. Если радио не выключилось, это может быть вызвано случайным нажатием кнопки SLEPP SET. Просто нажмите эту кнопку для выключения радио.

Антенна

- Для приема АМ сигнала устройство оснащено встроенной высоко чувствительной ферритовой антенной.
- Для приема FM сигнала имеется специальная внешняя антенна. Убедитесь, что полностью размотали ее, поскольку это влияет на качество приема сигнала.

Установка будильника в режиме радио

После настройки на волну выбранной Вами радиостанции и установки желаемого уровня звука Вам необходимо действовать следующим образом для установки автоматического включения радио:

- Нажмите кнопку Вкл./Выкл. будильника и, удерживая ее нажатой, нажмите кнопку установки часов, а затем кнопку установки минут, чтобы установить время, в которое Вы хотели бы проснуться.
- Установите переключатель ON/OFF/AUTO/ALARM в положение “AUTO”.
- Теперь время будильника сохранено в памяти, при этом загорится световой индикатор “AUTO”.
- Для просмотра времени будильника нажмите кнопку Вкл./Выкл. будильника. Заданное время будильника будет занесено в память, и радио будет автоматически включаться каждый день.
- Для выключения радио нажмите кнопку Вкл./Выкл. будильника.

Установка будильника в режиме звонка

- Для установки времени звонка Вам необходимо действовать следующим образом: повторите операции, указанные в предыдущем пункте, установив регулятор громкости в положение “BUZZ”. Вы можете отключить звонок, нажав на кнопку Вкл./Выкл. будильника.

Автоматическое выключение радио

- Вы можете установить режим автоматического выключения радио с интервалом от 1 минуты до 1 часа 59 минут. Для установки режима автоматического отключения радио Вам необходимо действовать следующим образом:
- Установите переключатель ON/OFF/AUTO/ALARM в положение “OFF”, “AUTO” или “ALARM”.
- Нажмите кнопку SLEEP и кнопку установки минут для установки обратного отсчета времени.
- Если Вы хотите отключить радио до истечения времени его автоматического отключения, нажмите кнопку SNOOZE.

Кнопка SNOOZE

- Используя кнопку SNOOZE, Вы можете добавить около 9 минут ко времени сна после автоматического включения радио.

Яркость дисплея

- Используя переключатель DIMMER, Вы можете регулировать яркость дисплея:
 - **HI** – яркая подсветка цифр;
 - **LO** – стандартная подсветка цифр.

Чистка и уход

- Перед чисткой убедитесь, что прибор отключен от сети питания.
- Протрите корпус прибора при помощи влажной тряпочки.
- Предохраняйте прибор от попадания влаги, а также чрезвычайно высокой температуры от отопительного оборудования или прямых солнечных лучей.

Технические характеристики

Электропитание	~220 В, 50 Гц
Вес нетто / брутто	0.7 кг / 1.62 кг
Размеры коробки (Д x В x Ш)	245 мм x 100 мм x 120 мм
Радиочастоты	АМ 530-1600 КГц FM 64-108 МГц

