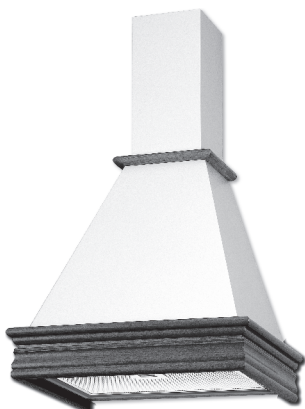


Katrin 600 / 900



Katrin 600



Katrin 900

RUS Инструкция по применению

UK Use and handling instructions

SPN Instrucciones de uso y mantenimiento

GER Gebrauchsanleitung und wartung

FRA Mode d'emploi et d'entretien

ITA Istruzioni per l'uso e la manutenzione

POR Instrucoes de uso e manutencao



Уважаемый покупатель!

Мы благодарны Вам за то, что Вы выбрали продукцию компании «**KRONAsteel**». Мы постарались сделать все, чтобы вы остались довольны нашим изделием.

Ваше мнение о нашем продукте очень важно для нас. Мы будем признательны, если Вы пришлете свои наблюдения по работе, качеству исполнения и удобству пользования купленного Вами товара на адрес:

www.krona.ru

Технические характеристики:

Модель: Katrin

Габаритные размеры, мм:

Ширина: 600 / 900

Глубина (мин-макс): 460 / 530

Высота: 620 - 970 / 740 - 970

Напряжение сети, В: 220-230, 50Hz

Потребляемая мощность, Вт:

Двигатель: 155

Лампы: 2x40

Производитель оставляет за собой право вносить изменения в конструкцию с целью улучшения характеристик продукции.

Изделие произведено в соответствии с европейскими стандартами и сертифицировано CE, TÜV, ISO 9001

ПРАВО НА ГАРАНТИЙНОЕ ОБСЛУЖИВАНИЕ

Для подтверждения права на гарантийное обслуживание просим Вас сохранять товарный чек вместе с гарантийным талоном. Гарантийный талон должен быть полностью заполнен с обязательным указанием даты продажи изделия и печатью торгующей организации.

Отсутствие чека или не заполненный гарантийный талон лишает Вас права на гарантийное обслуживание.

ДЛЯ ПОЛЬЗОВАТЕЛЯ

Перед установкой вытяжки и ее эксплуатацией необходимо внимательно ознакомиться с нашими рекомендациями.

Соблюдение рекомендаций, данных в инструкции, обеспечит надежную работу вытяжки. Все пользователи вытяжки должны знать правила ее эксплуатации. Не выбрасывайте данную инструкцию, поскольку в последствии она может Вам пригодиться, и Вы найдете в ней ответы на интересующие Вас вопросы.

ВАЖНЫЕ ЗАМЕЧАНИЯ

Данная кухонная вытяжка предназначена исключительно для использования в домашнем хозяйстве. Срок службы изделия составляет 7 (семь) лет.

Применение изделия в целях, отличных от бытовых, недопустимо. Если вытяжку используют для иных целей, то есть риск получения травм и повреждения имущества и на изделие не будет распространяться гарантия.

Нельзя начинать монтаж вытяжки и **снимать защитную пленку** с вытяжки из нержавеющей стали, пока Вы не убедитесь в технической исправности вытяжки путем подключения ее к электрической сети и проверки всех ее функций (см. раздел «Инструкция по установке вытяжки»).

Рекомендуем все работы по установке, подключению и ремонту Вашей вытяжки доверять только квалифицированным мастерам, занимающимся по роду своей деятельности выполнением таких работ. Установка, подключение и ремонт вытяжки не уполномоченными на то лицами может привести к низкому качеству работы и, как следствие, к повреждению изделия.

Производитель не несет ответственности за любого рода повреждения и поломки, связанные с неправильной установкой, подключением и ремонтом вытяжки.

Производитель оставляет за собой право модифицировать изделия в целях улучшения качества и технических параметров изделия. Технические характеристики вытяжки приведены на табличке, находящейся внутри корпуса вытяжки. Чтобы их посмотреть, необходимо снять алюминиевый жирособиравший фильтр.

БЕЗОПАСНОСТЬ ДЕТЕЙ

Зачастую дети не осознают опасности электроприборов. Во время работы вытяжки необходимо следить за детьми и не позволять им играть с нею.

Упаковочные материалы (такие как полиэтиленовая пленка) могут стать причиной удушья. Держите их вне досягаемости детей.

МЕРЫ БЕЗОПАСНОСТИ

Вытяжка подключается к электросети напряжением 220-230 В, 50 Гц.

Во избежание поражения электрическим током вытяжка должна включаться в розетку с заземлением.

Не используйте лампы освещения, номинал мощности которых превышает указанный в технических характеристиках вытяжки, так как лампочки с большей мощностью могут стать причиной различных повреждений в электрической цепи.

Эксплуатация вытяжки без алюминиевого жироулавливающего фильтра запрещена.

При использовании вытяжки одновременно с другими обогревательными устройствами (газовые, масляные, угольные печи и т.д.), кроме электрических, может потребоваться дополнительная вентиляция помещения.

Воздух, проходящий через вытяжку и выбрасываемый в атмосферу, должен отводиться только в отдельную кухонную вентиляционную шахту и не должен выходить в дымоход или иной канал, используемый для удаления дыма от других устройств.

При монтаже вытяжки для отвода воздуха в вентиляционную шахту нельзя использовать воздуховод с меньшим диаметром, чем указано в инструкции по эксплуатации. Это создает дополнительное сопротивление выбрасываемому воздуху и приведет к увеличению шума и вибрации, а так же к перегреву мотора.

Вытяжку необходимо устанавливать над электрическими плитами на высоте не менее 65см, над газовыми горелками - не менее

75см. (См. Рис. 6, 7)

Перед тем, как приступить к любой операции по очистке или ремонту вытяжки выключите напряжение электросети.

Согласно данной инструкции (см. ниже), обеспечивайте своевременную промывку многообразных алюминиевых жироулавливающих фильтров. Не промытые своевременно фильтры снижают эффективность работы вытяжки и могут стать причиной пожара вследствие накопления в них масла и пыли.

Не стерилизуйте продукты питания открытым пламенем непосредственно под вытяжкой. Это может привести к возгоранию не очищенного алюминиевого жироулавливающего фильтра.

Не оставляйте горячее масло в посуде на включенной плите. Перегретые жир и масло легко самовоспламеняются, что может привести к возгоранию не очищенного алюминиевого жироулавливающего фильтра.

Пламя газовых конфорок всегда должно быть закрыто посудой. Сильный нагрев пламенем газовых конфорок может повредить вытяжку.

Не включайте вытяжку для уменьшения задымления, возникшего в результате возгорания в квартире. Включенная вытяжка создаст дополнительную тягу для огня.

В случае любого воспламенения отключите вытяжку от электросети, закройте пламя плотным материалом, препятствующим доступу кислорода к пламени, никогда не используйте воду для тушения.

ОПИСАНИЕ ВЫТЯЖКИ

Наружная часть вытяжки состоит из следующих составных частей (см. Рис.1):

1. Переключатель режимов работы вытяжки.
2. Корпус вытяжки.
3. Съемная декоративная панель.
4. Многообразный алюминиевый жироулавливающий фильтр.
5. Защитные стекла ламп подсветки.
6. Нижняя декоративная деревянная обкладка.
7. Верхняя декоративная деревянная обкладка.
8. Декоративный кожух.

Внутри вытяжки (после снятия многообразного алюминиевого жироулавливающего фильтра, установленного на съемной декоративной панели вытяжки) находятся (см. Рис.2):

1. Короб мотора (с мотором и крыльчаткой в сборе).
2. Монтажная коробка.
3. Лампы освещения.

В поставляемые части входят:

1. Комплект крепежа вытяжки к стене (4 самореза и 4 дюбеля).
2. Переходной фланец (см. Рис. 3).

Рис. 3



Рис.1

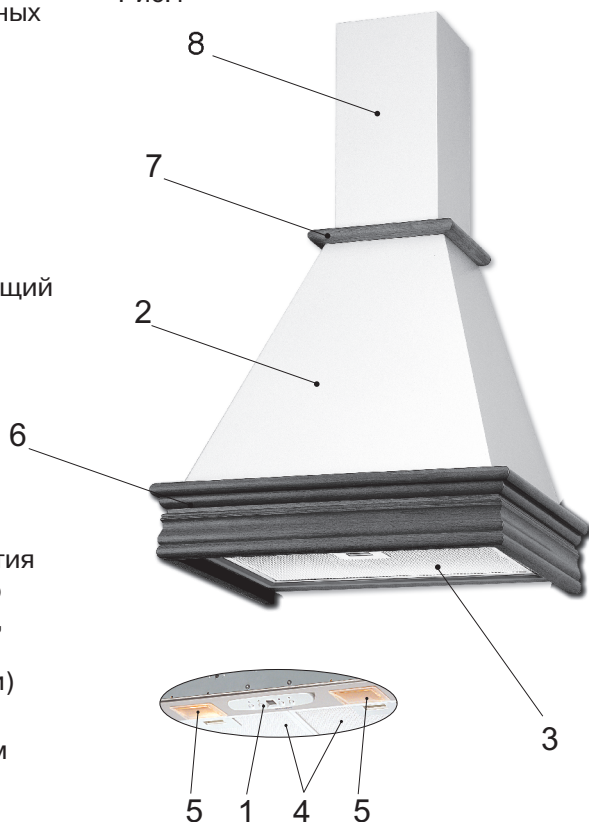
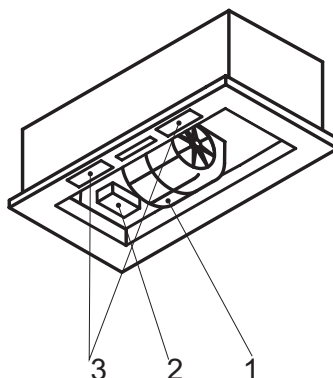


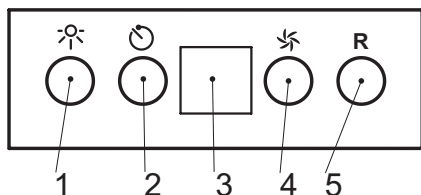
Рис.2



ОПИСАНИЕ ВЫТЯЖКИ

Пульт управления режимами работы вытяжки

Рис.4



Ваша вытяжка имеет 4 скорости вентиляции, таймер и функцию «напоминания о загрязнении алюминиевого и угольного фильтров».

В нижней части вытяжки находится пульт управления (рис. 4). Его кнопки и дисплеи имеют следующее функциональное назначение:

1. Включение/выключение подсветки.
2. Включение/выключение таймера.
3. Дисплей.
4. Включение/выключение мотора и увеличение скорости вентиляции.
5. Обнуление сигнала «Загрязнение фильтра».

Включение вытяжки осуществляется путем кратковременного нажатия на кнопку 4. При этом включается 1-ая скорость вентиляции и на дисплее 3 появляется цифра 1. Увеличение скорости вентиляции достигается путем последующих кратковременных нажатий на кнопку 4, а номер выбранной скорости индицируется на дисплее 3. Если на вытяжке включена 4-ая скорость вентиляции, и Вы снова кратковременно нажмете на кнопку 4, то вытяжка перейдет на 1-ую скорость вентиляции. Для выключения вытяжки следует нажать на кнопку 4 и удерживать ее нажатой не менее 2-х секунд.

Для включения функции «Таймер» необходимо воспользоваться кнопкой 2, нажав на нее один раз. Информация о включении функции «Таймер» выводится на дисплей 3 в виде мигания номера выбранной скорости вентиляции. После включения таймера вытяжка автоматически выключится через 5 минут. Если при включении таймера Вы изменили скорость вентиляции, таймер

останется включенным. Для выключения функции «Таймер» до истечения 5 минут, если в этом возникла необходимость, нажмите на кнопку 2 еще один раз.

Для включения и выключения подсветки пользуйтесь кнопкой 1. Подсветка может быть включена вне зависимости от включения мотора вытяжки. Надо иметь в виду, что если Вы включили функцию «Таймер», то через 5 минут выключится и подсветка, если до этого она была включена.

Функция «напоминания о загрязнении алюминиевого и угольного фильтров» индицируется на дисплее 3 в виде постоянной подсветки или мигания центрального сегмента дисплея.

Постоянная подсветка центрального сегмента сигнализирует о том, что с момента первоначального включения вытяжка наработала 30 часов и необходимо произвести очистку алюминиевого жироулавливающего фильтра (см. раздел «Обслуживание и уход за вытяжкой»). Чтобы восстановить подсчет часов, во время появления сигнала о загрязнении алюминиевого фильтра, нажимайте и удерживайте не менее 2-х секунд кнопку 5. Такая сигнализация будет появляться с периодичностью в 30 часов.

Мигание центрального сегмента дисплея сигнализирует о том, что с момента первоначального включения вытяжка наработала 120 часов и пришла пора заменить угольный фильтр и снова очистить и вымыть алюминиевый фильтр (см. раздел «Обслуживание и уход за вытяжкой»). Чтобы восстановить подсчет часов, производятся такие же действия, как и при сигнализации загрязнения алюминиевого фильтра. То есть, во время появления мигающего сигнала на центральном сегменте дисплея 3, необходимо нажать и удерживать не менее 2-х секунд кнопку 5.

Если Ваша вытяжка работает в режиме отвода воздуха в вентиляционную шахту (см. раздел «Инструкция по пользованию вытяжкой»), то угольные фильтры в ней отсутствуют. Поэтому Вы должны производить очистку и мытье алюминиевого фильтра вне зависимости от того горит постоянным светом или мигает центральный сегмент дисплея 3.

ИНСТРУКЦИЯ ПО ПОЛЬЗОВАНИЮ ВЫТЯЖКОЙ

Ваша кухонная вытяжка предназначена для работы только в режиме отвода воздуха в вентиляционную шахту

В режиме отвода воздуха в вентиляционную шахту (см.Рис.6) вытяжка посредством гофрированного шланга или пластикового воздуховода подключается к вентиляционной шахте. И, таким образом, все кухонные испарения, запахи, гарь и копоть, проходя через многоразовые алюминиевые жироулавливающие фильтры, выводятся за пределы помещения. При данном режиме работы нет необходимости устанавливать угольные акриловые запахоулавливающие фильтры. Режим отвода является наиболее эффективным, поскольку вытяжка удаляет все кухонные испарения за пределы кухни в вентиляционную шахту.

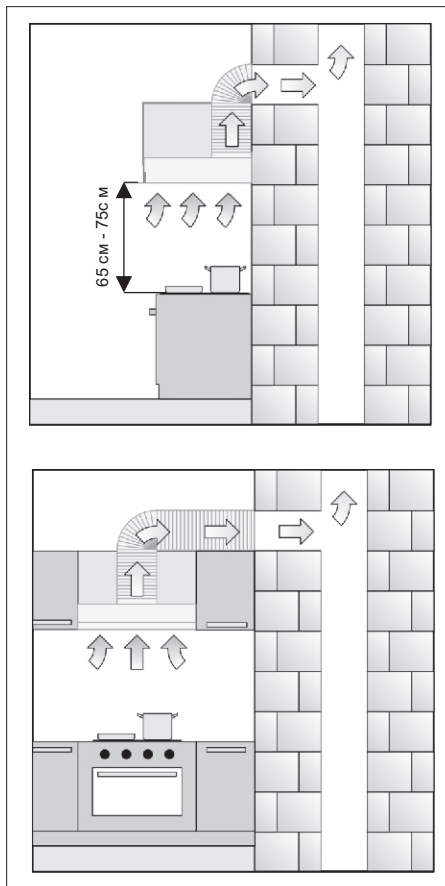


Рис.6

ОБСЛУЖИВАНИЕ И УХОД ЗА ВЫТЯЖКОЙ

Перед тем, как приступить к любой операции по очистке или ремонту вытяжки выключите напряжение электросети.

Для внешней очистки окрашенных вытяжек используйте влажную ткань, смоченную в теплой воде с нейтральным моющим средством. Для внешней очистки стальных, медных и латунных поверхностей используйте специальные средства, следуя соответствующим инструкциям. Никогда не используйте для ухода за вытяжкой абразивные моющие средства.

Алюминиевый фильтр, удерживая пыль из воздуха и масло, засоряется.

Его следует чистить средством для очистки нагара в духовках и мыть после предварительного отмачивания в горячей воде с помощью эффективного моющего средства или, если это возможно, в посудомоечной машине (при температуре 60 градусов C). Очистка фильтра производится периодически через каждые 30 часов наработки вытяжки, о чем напоминает сигнал «Загрязнение фильтра» на дисплее 3 (см. рис.4) Для отсоединения алюминиевого фильтра (Рис.А) следует нажать на пружинный замок на фильтре и, потянув на себя и вниз, снять его.

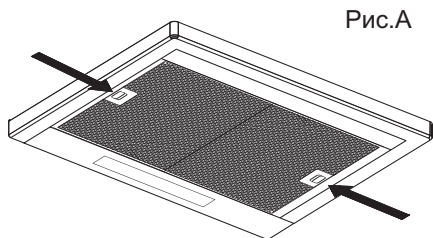


Рис.А

Установка фильтра производится в обратном порядке. Следует нажать на пружинный замок на фильтре и установить его на место, после чего замок отпустить.

Не устанавливайте фильтр в вытяжку до его полного высыхания.

На вытяжке установлены лампы подсветки типа «миньон». Чтобы поменять лампу подсветки необходимо снять алюминиевые жироулавливающие фильтры и вывернуть из патрона перегоревшую лампу (Рис.В). Вместо нее необходимо вернуть лампу с теми же характеристиками и установить фильтры.

Замена ламп и угольных фильтров не входит в гарантийное обслуживание.

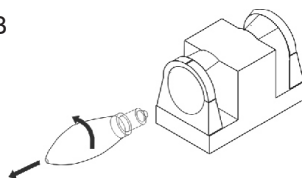


Рис.В

ИНСТРУКЦИЯ ПО УСТАНОВКЕ ВЫТЯЖКИ

Только специалист имеет право устанавливать и подключать вытяжку к электросети.

Нельзя начинать монтаж вытяжки, пока Вы не убедитесь в технической исправности изделия путем подключения ее к электрической сети и проверки всех ее функций.

С этой целью следует разместить корпус вытяжки таким образом, чтобы тыльная сторона корпуса оказалась на столе или на полу, а переключатель режимов работы вытяжки был бы обращен в сторону проверяющего. Далее вытяжка подключается к электросети и производится ее проверка. Если вытяжка на всех режимах работает исправно, следует приступать к монтажу вытяжки. Если нет, следует обратиться в организацию, в которой Вы приобрели вытяжку или в гарантийную мастерскую.

Напоминаем, что высота установки вытяжки над электрической плитой должна быть не менее 65 см, а над газовыми горелками не менее 75 см.

1.Прежде чем приступить к сверлению отверстий под дюбели в стене, произведите разметку. Для этого на тыльной стороне вытяжки измеряйте расстояние между центрами отверстий, предназначенных для подвешивания вытяжки на стену. На нужной высоте начертите горизонтальную линию на стене по уровню. На этой линии наметьте точки А и В, расстояние между которыми должно равняться измеренному Вами расстоянию между центрами отверстий для крепления вытяжки (см. рис. 7).

2.Просверлите сверлом отверстия в точках А и В. Глубина отверстий должна соответствовать длине дюбеля, а диаметр – диаметру дюбеля.

3.Установите два дюбеля в просверленные Вами отверстия.

4.Вверните два самореза в два отверстия А и В таким образом, чтобы расстояние между стеной и головкой самореза составляло 5мм.

5.Установите пластмассовый переходной фланец (если он не установлен) на соответствующее место сверху вытяжки с помощью двух саморезов.

6.Установите один конец гибкого воздухоотвода (в комплект не входит) на переходной фланец, предварительно промазав место стыковки герметиком и закрепите его с помощью хомута (приобретается отдельно).

7.Измерьте на тыльной стороне декоративного кожуха расстояние между отверстиями,

ИНСТРУКЦИЯ ПО УСТАНОВКЕ ВЫТЯЖКИ

предназначенными для подвески его на стену. Произведите разметку и просверлите отверстия в стене С и D.

Установите в них дюбели и вверните саморезы таким образом, чтобы расстояние между стеной и головкой самореза составляло 5мм.

8. Вставьте декоративный кожух в отверстие в верхней части корпуса вытяжки.

9. Повесьте корпус вытяжки на опорные точки А и В.

10. Свободный конец гибкого воздухоотвода соедините с вентиляционным отверстием в стене. Чем короче и прямее без изгибов гибкий воздуховод, тем выше производительность, меньше шум и вибрация вытяжки.

11. Перед установкой декоративного кожуха подключите вытяжку к электрической сети (см. пункт «Подключение к электросети»).

12. Поднимите декоративный кожух и подвесьте на стену на подготовленные узлы крепления.

Подключение к электросети

Вытяжка подключается к электросети напряжением 220-230 В, 50 Гц.

Во избежание поражения электрическим током вытяжка должна включаться в розетку с заземлением.

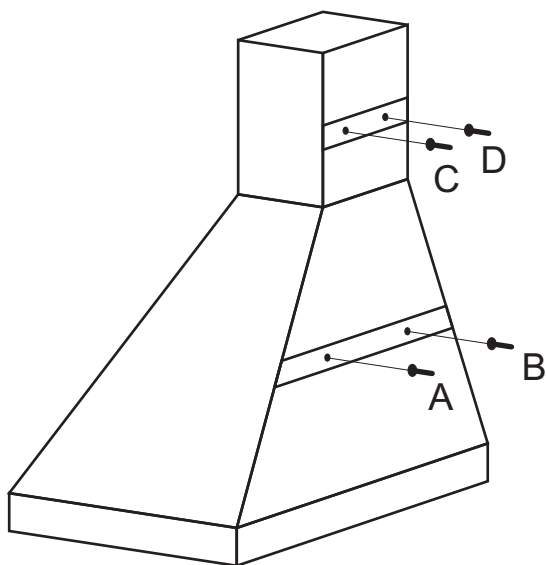
При повреждении электрического шнура его замену производит квалифицированный специалист сервисной службы.

Категорически запрещается обрезать вилку при монтаже вытяжки.

С целью дополнительной защиты вытяжки от перепадов напряжения в сети рекомендуется подключать ее через дополнительный автоматический выключатель 6 А.

**Вытяжка установлена.
Включайте ее и пользуйтесь на здоровье.**

Рис.7



ВОЗМОЖНЫЕ НЕИСПРАВНОСТИ ВЫТЯЖКИ

	Проверить электрические соединения	Проверить включен ли мотор	Проверить выключатель лампы (должен быть включен)	Проверить алюминиевый фильтр (мыть 1 раз в 1,5- 2 месяца)	Проверить розетку есть ли в ней напряжение	Проверить лампы	Проверить трубу выхода воздуха (должна быть тяга)
Вытяжка не работает	✓	✓			✓		
Не горит лампа	✓		✓		✓	✓	
Уменьшилась производительность вытяжки				✓			✓
Вытяжка стала работать громче				✓			✓

Если Вы не в состоянии определить или устранить проблему, то Вы можете обратиться в наш Сервисный Центр. Запишите название модели, заводской номер (указан на табличке, находящейся внутри корпуса вытяжки) и дату покупки вытяжки, так как эти сведения потребуются

ДЛЯ ЗАМЕТОК



Изготовитель:
KRONAsteel GmbH

Head Office: F.Kennedi 81, 91301 Forchheim, Germany.
Manufactured: Frazione Marischio 152/153, 60044 Fabriano (AN), Italy

КРОНАстил ГМБХ

Центральный офис: Ф.Кеннеди 81, 91301 Форхайм, Германия.
Произведено: Фрационе Марисчио 152/153, 60044 Фабриано (АН), Италия