

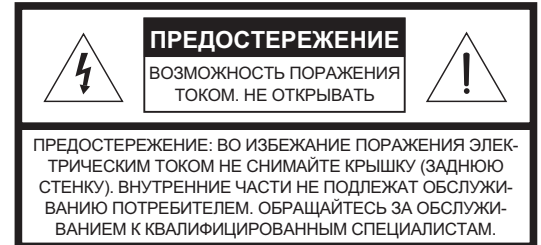
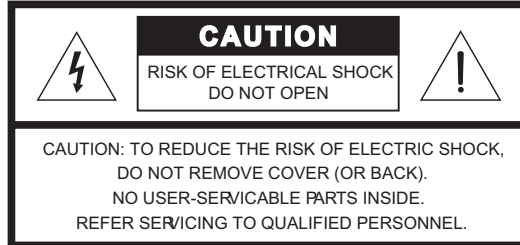
Домашние акустические системы
Bose® Acoustimass® 15 Series II и Acoustimass 16

BOSE®

Bose Corporation

⚠ ПРЕДУПРЕЖДЕНИЕ: Для предотвращения возникновения пожара или поражения электрическим током не подвергайте модуль акустической системы Acoustimass® воздействию дождя или влажности.

⚠ ПРЕДОСТЕРЕЖЕНИЕ: Для предотвращения поражения электрическим током совместите широкую часть штекера питания с широкой частью разъема, вводите его полностью.



Данные маркировочные знаки находятся на корпусе модуля Acoustimass®:



Символ молнии в равностороннем треугольнике предназначен для предупреждения пользователя о наличии опасного неизолированного напряжения внутри корпуса системы, величина которого достаточна для возникновения опасности поражения электрическим током.



Восклицательный знак в равностороннем треугольнике предназначен для предупреждения пользователя о наличии важных инструкций по эксплуатации и техническому обслуживанию в данном руководстве.

Дополнительная информация по безопасности

Читайте дополнительные инструкции на листе *Важная информация по безопасности*, вложенном в транспортировочную тару.

Изучите данное руководство

Уделите время изучению данного Руководства. Это поможет Вам правильно установить и эксплуатировать Вашу систему, а также пользоваться ее расширенными возможностями. Сохраните данное Руководство для дальнейшего использования.

⚠ ПРЕДОСТЕРЕЖЕНИЕ: Запрещается ставить на аппаратуру источники открытого огня, подобные зажженным свечам и т.п.

Впишите сюда Ваши данные

Серийный номер системы находится на нижней панели модуля Acoustimass.

Серийный номер: _____

Название дилера: _____

Телефон дилера: _____ Дата продажи _____

Bose® рекомендует Вам сохранить квитанцию и гарантийный талон вместе с данным Руководством.

©2002 Bose Corporation. Запрещается воспроизведение, изменение, распространение или какое-либо другое использование данного Руководства без предварительного письменного разрешения.

Произведено по лицензии Dolby Laboratories. «Dolby» и двойной символ D являются торговыми марками Dolby Laboratories. ©1992-1997 Dolby Laboratories. Все авторские права защищены.

Где найти ...

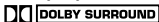

Установка системы	4
Распаковка	4
Перед началом работы	4
Как разместить Ваши колонки, чтобы добиться реалистичного звучания домашнего кинотеатра	5
Расположение фронтальной центральной колонки	6
Расположение фронтальных левой и правой колонок	7
Расположение тыловых колонок	7
Расположение модуля Acoustimass®	7
Подключение колонок	8
Подключение фронтальных колонок к модулю Acoustimass	8
Подключение тыловых колонок к модулю Acoustimass	9
Подключение модуля Acoustimass® к медиа-центру	9
Проверка соединений	11
Подключение питания к модулю Acoustimass	11
Апгрейд акустической системы Acoustimass 15 Series II	11
Работа с системой	12
Для получения реалистичного звучания качества домашнего кинотеатра	12
Регулировка уровня LFE	12
Регулировка уровня компенсации басов/комнаты	12
Настройка цифрового медиа-центра объемного звучания	12
Удостоверьтесь, что получаете цифровой аудиосигнал	13
Настройка медиа-центра объемного аналогового звука	13
Справочная информация	14
Устранение неполадок	14
Служба поддержки	14
Очистка колонок	15
Техническая информация	15
Гарантийный период	16
Аксессуары	16

Перед началом работы




Мы ценим Ваш выбор домашней акустической системы Bose® Acoustimass® 15 series II или Acoustimass 16.

Технология акустических систем Bose Virtually Invisible® позволяет Вам наслаждаться «живым» качеством новейших фильмов с кодированным объемным звучанием, компакт-дисков и телевизионных программ, не заставляя при этом всю комнату колонками. Модуль Acoustimass со встроенным усилителем и набором кубических колонок воспроизводят звук многоканального цифрового формата в полном диапазоне. Интегрированная функция обработки сигнала Integrated Signal Processing обеспечивает полное воспроизведение низких частот по всем каналам на всех уровнях прослушивания независимо от настроек медиа-центра.

В стерео видеомагнитофонах, стерео телевизионных программах, а также DVD-проигрывателях используется кодированный цифровой материал, который обрабатывается медиа-центром объемного звука, с его помощью информация интерпретируется и распределяется далее на модуль Acoustimass. Модуль передает низкие частоты по всем каналам и посылает соответствующие звуки на каждую кубическую колонку. Микширование звука зависит от типа программы: диалоги обычно воспроизводятся через центральную кубическую колонку, визуальная звуковая сцена создается левой и правой фронтальными кубическими колонками, а все остальные звуки и спецэффекты воспроизводятся из тыловых кубических колонок, благодаря чему Вы чувствуете, что находитесь в центре действия. В любой момент при воспроизведении объемного звука Вы можете слышать звук из одной, нескольких или всех кубических колонок.

Чтобы выбрать программу, кодированную в многоканальном формате, ищите на коробке слова Surround, Dolby Surround, двойной символ D, , Dolby Digital , символы других цифровых форматов или слово «surround» перед началом телевизионной программы. Ваша система совместима с медиа-центрами домашнего кинотеатра. Также Вы можете наслаждаться разнообразными обычными стерео программами.

Распаковка

-  **ПРЕДУПРЕЖДЕНИЕ:** Модуль Acoustimass со встроенным усилителем весит 15 кг. Поднимайте коробку осторожно, чтобы предотвратить возможные травмы.
-  **ПРЕДУПРЕЖДЕНИЕ:** Держите пластиковую упаковку колонок в месте, недоступном для детей, чтобы предотвратить опасность удушья.
-  **Примечание:** В качестве источников питания данного изделия нельзя использовать какие-либо DC-AC-инверторы, которые обычно применяются в автомобилях, транспортных средствах для отдыха, катерах, кораблях и в других подобных ситуациях.

Аккуратно распакуйте содержимое картонной коробки (рис.1):

1. Вытащите внутреннюю коричневую картонную коробку, в которой упакованы кубические колонки.
2. Осторожно переверните коробку на бок.
3. Медленно вытяните модуль Acoustimass из коробки.
4. Поставьте модуль вертикально.

Если колонки или модуль выглядят поврежденными, не трогайте их. Упакуйте все обратно в оригинальную коробку и немедленно свяжитесь со своим авторизованным дилером Bose или обращайтесь непосредственно в Bose, список представительств и телефонных номеров прилагаются вместе с системой.


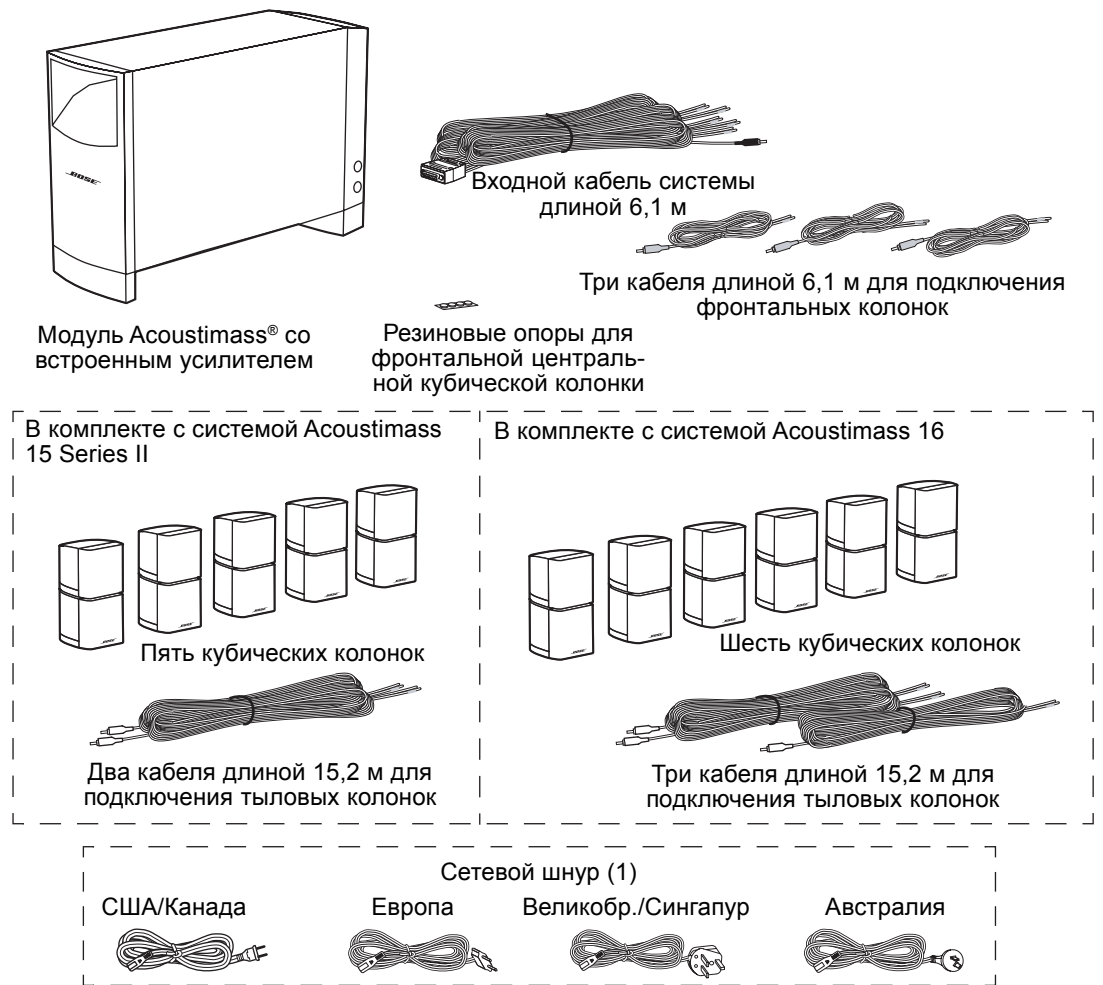
-  **Примечание:** Теперь самое время записать серийный номер колонок в форму на странице 2 данного Руководства и в гарантийном талоне. Пожалуйста, сохраните все упаковочные материалы для возможного дальнейшего использования.

Рис. 1

Комплект поставки системы



Как разместить Ваши колонки, чтобы добиться реалистичного звучания домашнего кинотеатра

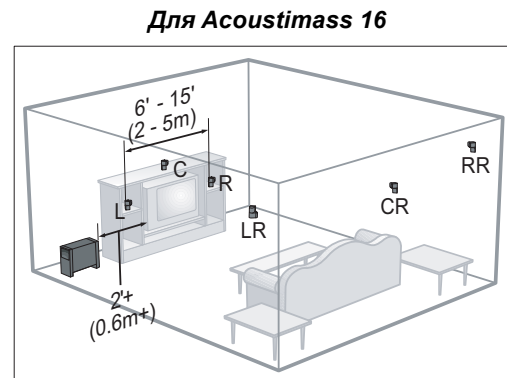
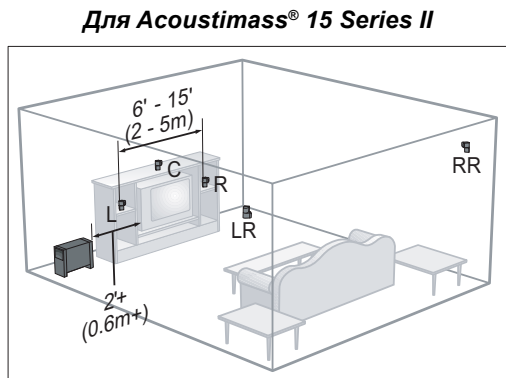
Если Вы разместите колонки в соответствии с рис.2 и нижеприведенными инструкциями, комбинация отраженного и прямого звука создаст атмосферу домашнего театра. Вы можете поэкспериментировать с расположением и направлением колонок для достижения максимально удовлетворяющего Вас звучания.

- Все кубические колонки идентичны и могут использоваться для любого канала.
- Все кубические колонки магнитно экранированы, что позволяет предотвратить помехи на телевизионное изображение.
- Верхний и нижний кубы колонок могут поворачиваться, что позволяет создать наполняющие комнату комбинации прямого и отраженного звука (рис. 3).
- Настенные крепления Bose® и опоры для установки на пол могут расширить Ваши возможности выбора размещения колонок. См. раздел «Аксессуары» на стр.16. Пожалуйста, при установке с помощью настенных креплений внимательно прочитайте соответствующие инструкции. Правильный монтаж обеспечит оптимальное качество и безопасность Вашей системы.

🎵 **Примечание:** Можно сделать апгрейд системы Acoustimass 15 Series II, добавив центральную тыловую кубическую колонку. См. раздел «Апгрейд акустической системы Acoustimass 15 Series II» на стр.11.

Рис.2

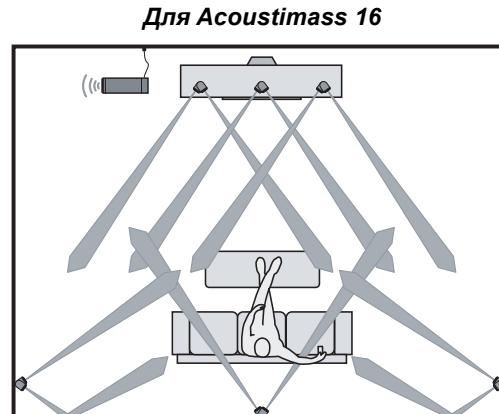
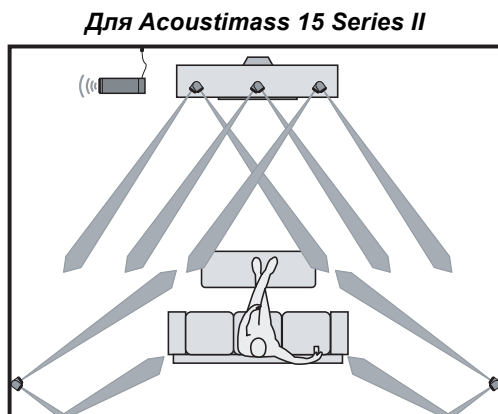
Предлагаемый план размещения системы домашнего кинотеатра



⚠ ПРЕДОСТЕРЕЖЕНИЕ: Для предотвращения помех устанавливайте модуль Acoustimass на расстоянии не менее 6 м от телевизора.

Рис.3

Диаграммы акустической направленности



Расположение фронтальной центральной колонки

Фронтальная центральная колонка служит для воспроизведения диалогов и центрального действия, происходящего на экране. Должно казаться, что звук центральной колонки приходит из центра изображения.

- Разместите центральную колонку над/под центром телевизионного экрана или прямо сверху на Вашем телевизоре. Если колонка устанавливается под телевизором, удостоверьтесь, что вес телевизора никак не давит на колонку.
- Постарайтесь, чтобы фронтальная центральная колонка была как можно ближе к вертикальному центру экрана, это позволит наиболее точно воспроизводить диалоги.

⚠ ПРЕДОСТЕРЕЖЕНИЕ: Для размещения колонок выберите устойчивую и выровненную по уровню поверхность. Вибрация может вызвать движение колонок, особенно на гладких поверхностях, таких, как мрамор, стекло или хорошо отполированное дерево. Если Вы размещаете центральную колонку сверху на телевизоре, используйте предусмотренный набор из четырех резиновых опор. Вы можете бесплатно заказать дополнительные резиновые опоры (номер части 178321-04), для этого необходимо связаться с центром обслуживания покупателей Bose®, список телефонных номеров и адресов прилагается.

Расположение фронтальных левой и правой колонок

Фронтальные левая и правая колонки создают звуковой образ шире экрана, что делает его естественным для слушателей в любом месте комнаты. Вы можете установить колонки около телевизора, если не будет помех. Установите фронтальные колонки по краям от телевизора на расстоянии не менее 2 м, но не более 5 м (см. рис.2).

Расположение тыловых колонок

Тыловые колонки (объемного звучания) воспроизводят цифровые звуки и спецэффекты, которые расширяют визуальный образ, перемещая зрителя в центр событий. Тыловые колонки также могут использоваться при воспроизведении диалогов.

- Устанавливайте левую и правую тыловые колонки таким образом, чтобы звук достигал слушателя с обеих сторон, а не прямо сзади (см. рис.2).
- Устанавливайте тыловые колонки на уровне ушей (в положении сидя) или выше, если это возможно.
- Поверните верхние и нижние кубы тыловых колонок таким образом, чтобы направить звук позади слушателя вперед.
- Если у Вас есть центральная тыловая колонка (система Acoustimass 16 или апгрейд системы Acoustimass 15 Series II), разместите ее таким образом, чтобы она была по центру между левой и правой тыловыми колонками (см. рис.2).

Расположение модуля Acoustimass®

Технология акустических систем Bose® Acoustimass имеет преимущество в том, что обычно источнику чистых басов сложно определить место, а модуль Acoustimass Вы можете установить в удобном месте вне поля зрения. Разместите модуль в том же конце комнаты, что и телевизор.

- Вы можете спрятать модуль за мебелью, но не закрывайте вентиляционные отверстия. Между любой поверхностью и отверстием на передней панели или тканью громкоговорителя внизу должно быть не менее 5 см.
- Если отверстие направлено к стене, басы усиливаются; если от стены, басы ослабляются.

⚠ ПРЕДОСТЕРЕЖЕНИЕ: Для предотвращения помех устанавливайте модуль на расстоянии не менее 6 м от телевизора.

Рис.4

Установка модуля Acoustimass



Подключение колонок

- ⚠ **ПРЕДОСТЕРЕЖЕНИЕ:** *Никогда не подключайте колонки напрямую к выходу медиа-центра. Подключайте их всегда к модулю Acoustimass®, а затем подключайте модуль к медиа-центру.*
- ⚠ **ПРЕДОСТЕРЕЖЕНИЕ:** *Никогда не используйте кабели с поврежденной или обгоревшей изоляцией, это может стать причиной поражения электрическим током или повреждения системы. Прилагаемые кабели не предназначены для монтажа в стену. Проконсультируйтесь с местным строительным законодательством или обратитесь к квалифицированному специалисту по установке.*

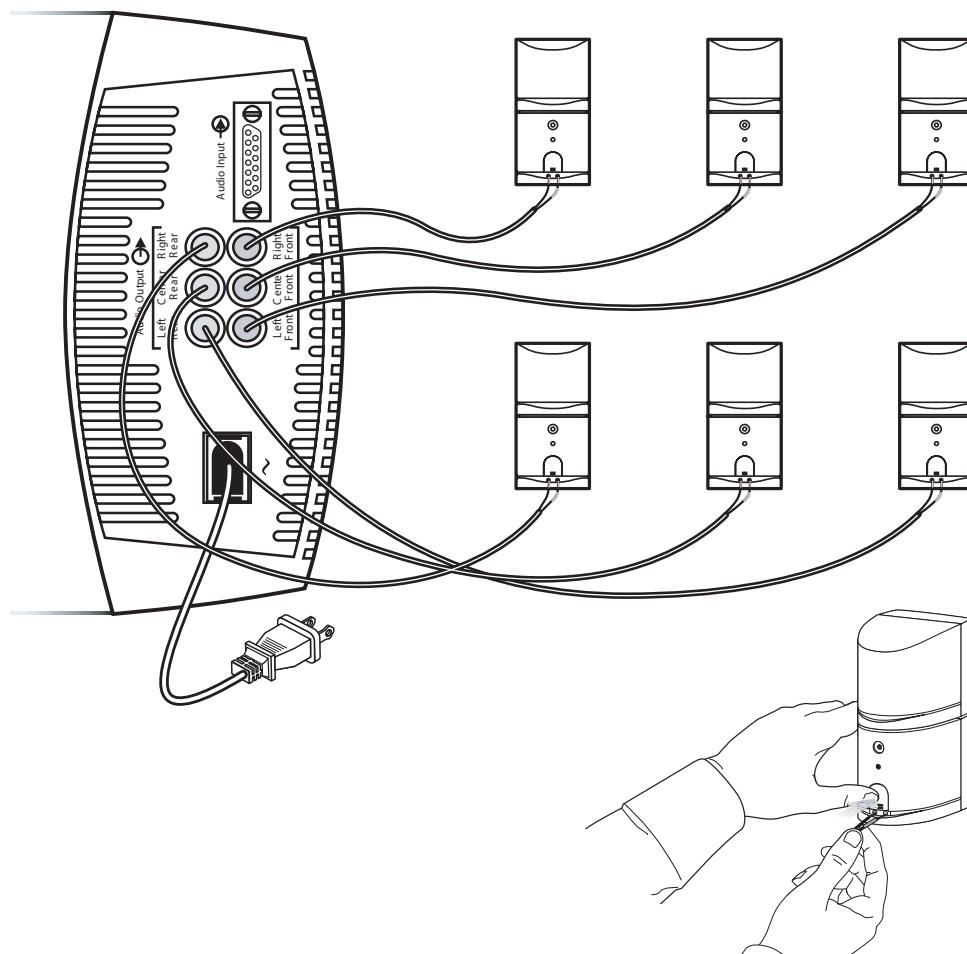
Подключение фронтальных колонок к модулю Acoustimass

Для подключения центральной, левой и правой фронтальных колонок к модулю Acoustimass используются три отдельных кабеля длиной 6,1 м (рис.5). Подберите кабели к соответствующим им колонкам. RCA-разъемы кабелей фронтальных колонок синего цвета на одном конце маркированы следующим образом: **L** (левая), **R** (правая) и **C** (центральная). Другие концы кабелей двухпроводные. Красные полосы на положительных проводах (+) маркированы **LEFT**, **RIGHT** и **CENTER** соответственно.

- 🎵 **Примечание:** *Центральная тыловая колонка входит в комплект системы Acoustimass 16, а также может добавлена в комплект системы Acoustimass 15 Series II. Информацию по апгрейду см. в разделе «Апгрейд акустической системы Acoustimass 15 Series II» на стр. 11.*

Рис.5

Подключение колонок к модулю Acoustimass.



1. Подключите проводной вывод шнура, маркированный **CENTER** к центральной колонке. Нажмите на кнопку клеммы позади колонки и вставьте маркированный провод (+) в красную клемму, а одноцветный провод (–) в черную клемму. Отпустите кнопку, чтобы зафиксировать провода.
2. Подключите пару проводов, помеченных **RIGHT** к правой фронтальной колонке (находится справа, если смотреть на телевизор).

3. Подключите пару проводов, помеченных **LEFT** к левой фронтальной колонке.
4. Включите другой конец каждого кабеля в соответствующие RCA-разъемы синего цвета на модуле Acoustimass®: **CENTER FRONT**, **RIGHT FRONT** и **LEFT FRONT**.

Подключение тыловых колонок к модулю Acoustimass

Для подключения каждой тыловой колонки к модулю Acoustimass используются отдельные кабели длиной 15 м (рис.5). Подберите кабели к соответствующим им колонкам. RCA-разъемы кабелей тыловых колонок оранжевого цвета на одном конце маркированы следующим образом: **LR** (левая тыловая), **RR** (правая тыловая) и **CR** (центральная тыловая). Другие концы кабелей двухпроводные. Красные полосы на проводах (+) маркированы **LEFT REAR**, **RIGHT REAR** и **CENTER REAR** соответственно.

1. Подключите проводной вывод шнура, маркированный **RIGHT REAR** к правой тыловой колонке (находится справа, если смотреть на телевизор). Нажмите на кнопку клеммы позади колонки и вставьте маркированный провод в красную клемму, а одноцветный провод в черную клемму. Отпустите кнопку, чтобы зафиксировать провода.
2. Подключите пару проводов, помеченных **LEFT REAR** к левой тыловой колонке.
3. Если в комплект Вашей системы входит центральная тыловая колонка (система Acoustimass 16 или апгрейд системы Acoustimass 15 Series II), подключите пару проводов, маркированных **CENTER REAR** к центральной тыловой колонке.

♪ **Примечание:** Можно сделать апгрейд системы Acoustimass 15 Series II, добавив центральную тыловую кубическую колонку. См. раздел «Апгрейд акустической системы Acoustimass 15 Series II» на стр. 12.

4. Включите другой конец каждого кабеля в соответствующие RCA-разъемы оранжевого цвета на модуле Acoustimass®: **RIGHT REAR**, **LEFT REAR** и **CENTER REAR**.

Подключение модуля Acoustimass® к медиа-центру

Для подключения модуля к медиа-центру объемного звука используется входной кабель системы длиной 6,1 м (см. рис.6). На одном конце входного кабеля системы имеется многоконтактный разъем, а на другом несколько пар проводов. Пары проводов на кабеле можно разделить так, как это необходимо, чтобы их было удобно включить в разъемы медиа-центра объемного звука. Каждая пара проводов промаркирована на оболочке **RIGHT**, **LEFT**, **CENTER**, **RIGHT SURROUND**, **LEFT SURROUND** и **CENTER SURROUND**, кабели подключаются к медиа-центру согласно данной маркировке.

⚠ **ПРЕДОСТЕРЕЖЕНИЕ:** Перед тем, как подключать что-либо, выключите медиа-центр и выключите сетевой шнур из розетки. Если Вы это не сделаете, система может быть повреждена.

⚠ **ПРЕДОСТЕРЕЖЕНИЕ:** Не подключайте модуль Acoustimass напрямую к телевизору, если только он не имеет схемы декодирования объемного звука и выходы с усилением для всех каналов.

1. Включите многоконтактный разъем входного кабеля системы во входной разъем модуля Acoustimass. Зафиксируйте соединение с помощью двух винтов.
2. Подключите каждую пару проводов на другом конце входного кабеля системы к медиа-центру объемного звучания. Будьте внимательны, соблюдайте полярность соединений (+ к + и – к –).
 - Подключите каждый провод, маркированный (+) к соответствующей клемме +.
 - Подключите каждый одноцветный провод, маркированный (–) к соответствующей клемме –.

Примечание: Штекер RCA входного кабеля системы поставляется в комплекте с защитной крышкой. Снимите крышку для подключения штекера к разьему LFE/SUBWOOFER OUT. Если у медиа-центра нет разьема LFE/SUBWOOFER OUT, оставьте крышку на месте.

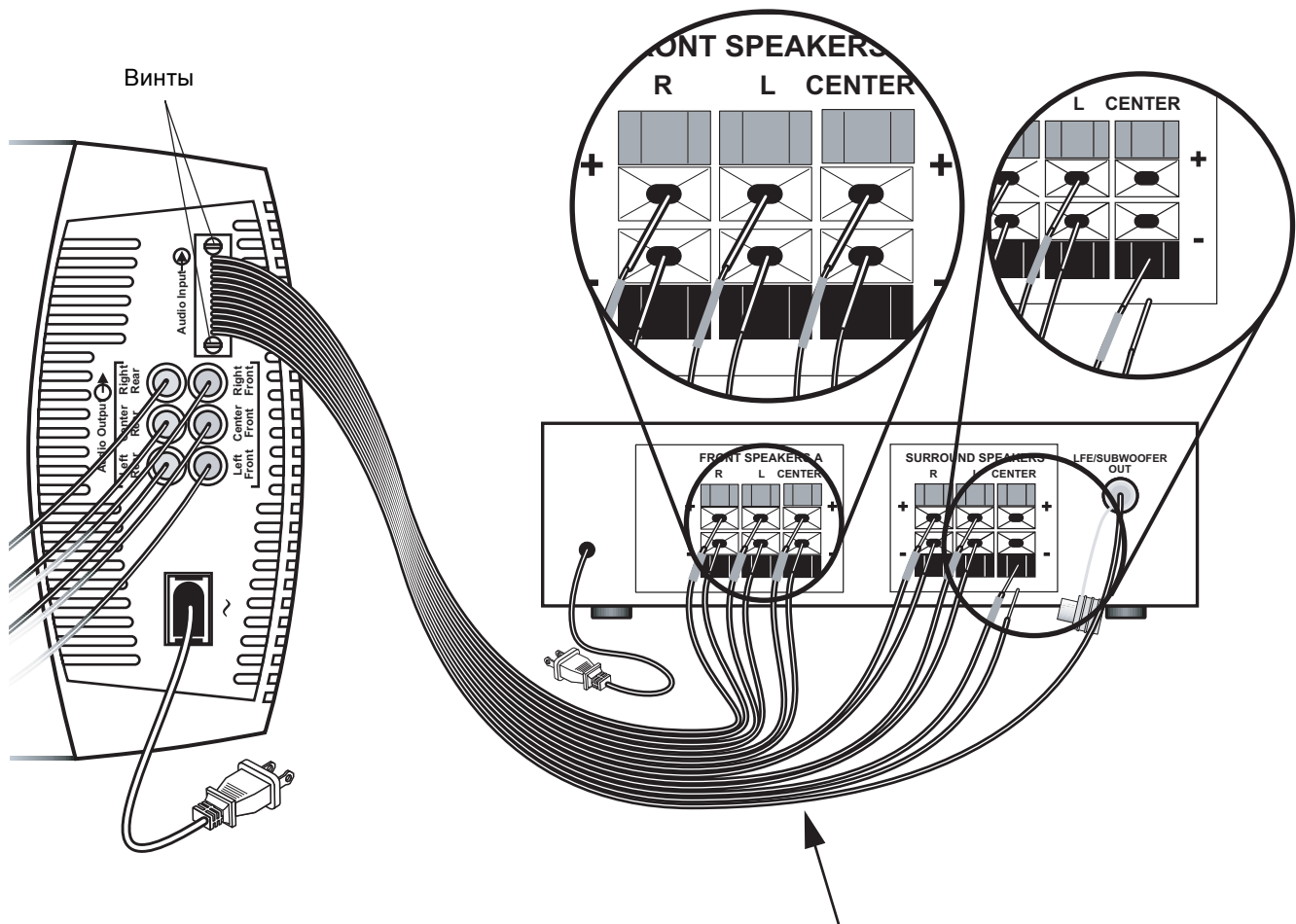
3. Если это возможно, подключите штекер RCA, маркированный **LFE**, входного кабеля системы к разьему LFE/SUBWOOFER OUT на медиа-центре объемного звучания.

♪ **Предостережение:** Следите за тем, чтобы оголенные концы проводов не касались друг друга, это может повредить Ваш медиа-центр.

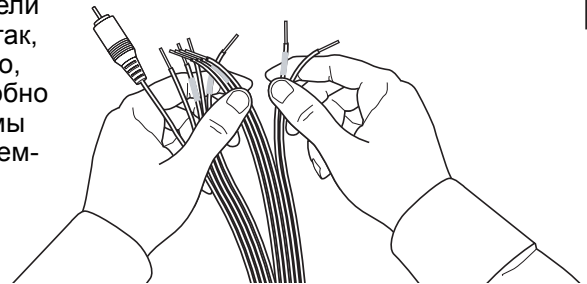
Рис.6

Подключение модуля Acoustimass® к медиа-центру

♪ **Примечание:** Подключение центрального канала объемного звучания используется только в том случае, если установлена центральная тыловая колонка.



♪ **Примечание:** Кабели можно разделить так, как это необходимо, чтобы их было удобно включить в разъемы медиа-центра объемного звука.



Проверка соединений

Проверьте все соединения от медиа-центра к модулю Acoustimass® и от модуля к кубическим колонкам (см. рис.5 и рис.6). Проверьте, чтобы все кубические колонки были подключены к соответствующим разъемам согласно их расположению в комнате. Проверьте, чтобы все провода были подключены к медиа-центру объемного звука согласно полярности (+ к + и – к –). Неправильное подключение проводов может привести к полной потере выходной мощности модуля. Исправьте проблемы с подключением проводов до того, как включать медиа-центр в сеть.

Подключение питания к модулю Acoustimass

🎵 **Примечание:** Bose® рекомендует использовать качественный сетевой фильтр для защиты всего электронного оборудования от скачков напряжения в сети. Колебания и скачки напряжения могут повредить электронные компоненты в любой системе. Качественный фильтр может устранить практически все проблемы, связанные с нестабильностью напряжения, его можно приобрести в любом магазине электроники.

После того, как Вы проверили все соединения системы, включите сетевой шнур модуля Acoustimass в розетку. Акустическая система Acoustimass включается и выключается автоматически при получении сигнала от медиа-центра объемного звучания.

Апгрейд акустической системы Acoustimass 15 Series II

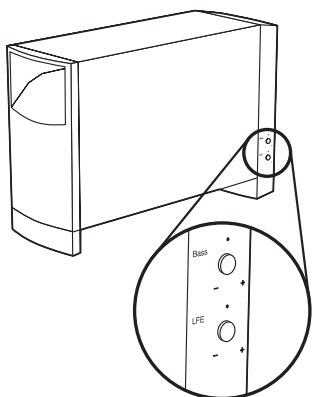
Можно выполнить апгрейд акустической системы Acoustimass 15 Series II, чтобы получить 6.1 или 6 каналов объемного звучания.

В комплект набора апгрейда 6.1 входит одна черная (PC 029661) или белая (PC 029662) кубическая колонка, 15-метровый соединительный кабель и полное руководство по установке.

Чтобы приобрести набор апгрейда 6.1, обратитесь к местному авторизованному розничному продавцу Bose или свяжитесь непосредственно с Bose. Список представительств и телефонных номеров Bose прилагается. При заказе необходимо будет сообщить серийный номер вашего модуля Acoustimass.

Для получения реалистичного звучания качества домашнего кинотеатра

⚠ Предостережение: Акустические системы Acoustimass® 15 Series II и Acoustimass 16 имеют встроенную защитную схему, которая защищает систему от большинства типов электрических нагрузок или перегрузки. Данная схема активируется при высоких уровнях громкости, чтобы понизить выходную мощность, что вызывает небольшое уменьшение громкости. Это является нормальным режимом работы и свидетельствует о том, что, возможно, мощность сигнала на входе превысила безопасные уровни. Длительное прослушивание на таком уровне громкости не рекомендуется.



Регулировка уровня LFE

Регулятор уровня **LFE** (низкочастотные эффекты) на модуле Acoustimass служит для повышения или понижения относительного уровня низкочастотных эффектов саундтрека фильма. Используйте его для настройки басов. Для того, чтобы согласовать уровни громкости на каждой из кубических колонок, используйте функцию «test tones» (тестирование тембра) цифрового медиа-центра объемного звука, а затем регулятор **LFE** на модуле Acoustimass, чтобы согласовать громкость канала LFE на каждой колонке.

Регулировка уровня компенсации басов/комнаты

Данная функция позволяет точно настроить систему после размещения модуля Acoustimass в выбранном месте. Если комната звучит «слабо», или не хватает низких басов, поверните регулятор **BASS** по часовой стрелке, чтобы увеличить уровень басов модуля. Если комната звучит «рокочуще» или басов слишком много, поверните регулятор против часовой стрелки, чтобы уменьшить уровень басов модуля. Фабричная настройка или положение до упора подходят для большинства ситуаций прослушивания.

Настройка цифрового медиа-центра объемного звучания

Колонки системы Acoustimass 16 или Acoustimass 15 Series II полностью совместимы с выходным сигналом цифровых медиа-центров объемного звука. Интегрированная функция обработки сигнала Integrated Signal Processing гарантирует полное воспроизведение басов по всем каналам независимо от настроек медиа-центра. Однако в следующей таблице предлагается набор рекомендуемых настроек медиа-центра. Кубические колонки необходимо установить как **LARGE** (большие) в цифровом экранном меню медиа-центра. LFE или сабвуфер устанавливаются в положение **ON**. Если это возможно, величиной разделения спектра сигналов должно быть установлено минимальное число, обычно это 80 Гц.

Колонка	Настройка медиа-центра
Левая и правая	LARGE
Центральная	LARGE
Левая и правая тыловые	LARGE
Центральная тыловая*	LARGE
LFE/сабвуфер	ON

*Применяется при использовании системы Acoustimass 16 или апгрейда системы Acoustimass 15 Series II. Информацию по апгрейду см. в разделе «Апгрейд акустической системы Acoustimass 15 Series II» на стр.11.

Удостоверьтесь, что получаете цифровой аудиосигнал

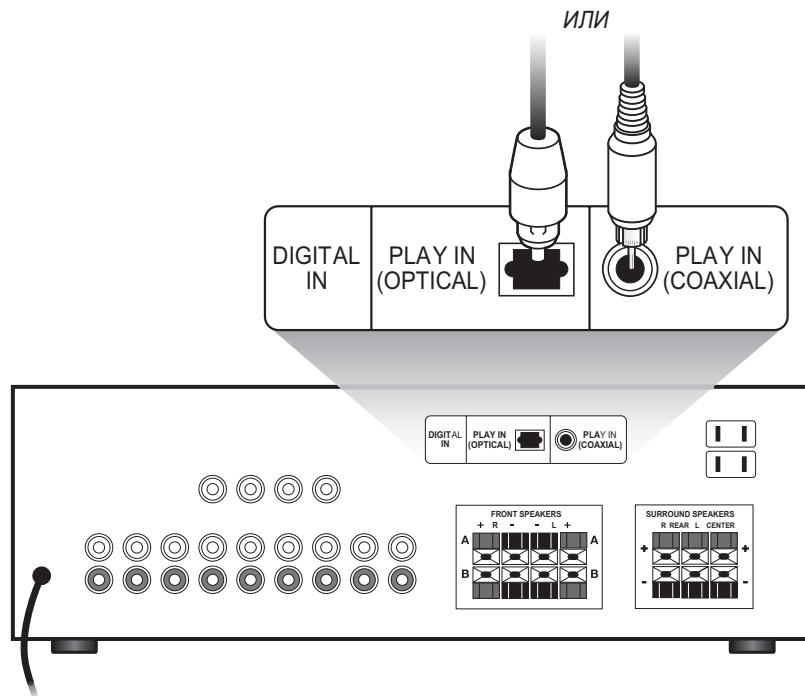
Чтобы быть уверенным в том, что *цифровой аудио* сигнал с DVD-проигрывателя достигает медиа-центра объемного звучания, подключите *цифровой аудио* выход DVD-проигрывателя к *цифровому аудио* входу медиа-центра (рис.7).

Перед тем, как начать воспроизведение DVD-диска, удостоверьтесь, что выбрали цифровой выход в меню настройки DVD-проигрывателя. Подробнее о настройке и работе см. в руководстве по эксплуатации медиа-центра объемного звука.

Рис.7

Подключение цифровых сигналов к медиа-центру объемного звука

🎵 **Примечание:** Используйте или оптический, или коаксиальный цифровой вход, но не оба сразу.



Настройка медиа-центра объемного аналогового звука

Если Вы используете *объемный аналоговый звук* (не цифровой), мы рекомендуем установить на медиа-центре режим центра объемного звука в положение **WIDE**. Инструкции для данного случая различаются в зависимости от марки и модели медиа-центра объемного звука. Тестирование и настройку баланса каждой колонки выполняйте согласно руководству по эксплуатации медиа-центра.

Устранение неполадок

Если у Вас появились проблемы с акустической системой Acoustimass®, выключите источник звука и попытайтесь устранить неполадку с помощью предлагаемых далее мер. Если проблему решить не удалось, обратитесь к дилеру Bose® по вопросам сервисного обслуживания. Чтобы связаться с Bose напрямую, воспользуйтесь прилагаемым списком сервисных центров и телефонных номеров.

Неполадка	Принимаемые меры
Система не работает вообще	<ul style="list-style-type: none"> • Удостоверьтесь, что медиа-центр и модуль Acoustimass включены в рабочую розетку и медиа-центр включен. • Проверьте, выбрали ли Вы источник сигнала на медиа-центре (видео, CD, DVD, тюнер).
Нет звука	<ul style="list-style-type: none"> • Проверьте соединения колонок. • Удостоверьтесь, что модуль Acoustimass включен в сеть. • При работе с цифровым звуком удостоверьтесь, что цифровой выход DVD-проигрывателя соединен с цифровым входом медиа-центра с помощью оптического или коаксиального кабеля. • Удостоверьтесь, что выбран правильный источник аудиосигнала. Например, выберите DVD-аудио на медиа-центре и проигрывателе, чтобы работать со звуком с DVD. • Отключите все наушники. • Прибавьте громкость.
Нет звука из кубических колонок	<ul style="list-style-type: none"> • Удостоверьтесь, что модуль Acoustimass включен в сеть, и медиа-центр включен.
Звук искажен	<ul style="list-style-type: none"> • Проверьте, не поврежден ли провод колонки. • Уменьшите громкость внешних устройств, подключенных к медиа-центру.
Нет низких частот	<ul style="list-style-type: none"> • Удостоверьтесь, что все соединения колонок с медиа-центром/усилителем выполнены правильно (+ к + и – к –).
Недостаточно или слишком много низких частот	<ul style="list-style-type: none"> • Переставьте модуль Acoustimass ближе к стене или углу, чтобы увеличить низкие частоты. Переставьте его подальше от стены, чтобы уменьшить низкие частоты. • Настройте уровень LFE или воспользуйтесь регулятором Room Compensation (компенсация комнаты).
Нет объемного звука	<ul style="list-style-type: none"> • Удостоверьтесь, что медиа-центр обрабатывает телевизионную стереопрограмму, сигнал с Hi-Fi видеомэгафона, проигрывателя лазерных дисков, DVD или другого источника объемного звука. • Если Вы работаете в режиме Dolby Pro-Logic, проверьте, включен ли объемный звук. • Если Вы работаете с цифровой программой, проверьте, все ли настройки медиа-центра правильно установлены. • Удостоверьтесь, что исходный материал (DVD, лазерный диск или программа) кодирован в формате Dolby Digital.

Служба поддержки

За дополнительной помощью по устранению неполадок обращайтесь в службу поддержки Bose, воспользуйтесь списком сервисных центров и телефонных номеров, вложенным в коробку.

Очистка колонок

Корпуса акустической системы Acoustimass® можно очищать только мягкой сухой тканью. Не пользуйтесь распылителями около системы и избегайте попадания жидкости внутрь через отверстия. Также не используйте растворители, химикаты и чистящие растворы, содержащие спирт, аммиак или абразивные материалы.

Ткань громкоговорителей на кубических колонках можно аккуратно пылесосить по необходимости. Пожалуйста, заметьте, что динамики расположены непосредственно за тканью, и их можно легко повредить, если не предпринять разумные предосторожности.

Техническая информация

Функции

Технология динамиков Direct/Reflecting®

Дизайн колонок Virtually Invisible®

Технология колонок Acoustimass, объединенная с функцией Integrated Signal Processing

Магнитная экранировка кубических колонок

Автоматическая схема защиты системы

Компьютерный регулятор качества Syncom®

Отделка

Кубические колонки: Цвет отделки: черный или арктический белый

Модуль Acoustimass: Текстурная отделка, устойчивая к царапинам, цвет: черный или арктический белый

Комплект динамиков колонок

Кубические колонки: два динамика 6,35 см Twiddler™

Модуль Acoustimass со встроенным усилителем: три низкочастотных громкоговорителя 13 см

Габаритные размеры/вес колонок

Кубические колонки: 15,7 см x 7,8 см x 10,2 см (В x Ш x Г)/1,1 кг

Модуль Acoustimass: 41,4 см x 20,6 см x 73,9 см (В x Ш x Г)//20,3 кг

	Acoustimass 15 Series II	Acoustimass 16
Питание, модуль Acoustimass	США/Канада: 100–127 В, ~50/60 Гц 400 Вт Европа/Австралия: 220–240 В, ~50/60 Гц 400 Вт	США/Канада: 100–127 В, ~50/60 Гц 400 Вт Европа/Австралия: 220–240 В, ~50/60 Гц 400 Вт
Совместимость	Совместима с аудио-видео медиа-центрами и усилителями мощностью от 10 до 200 Вт на канал, от 4 до 8 Ом	Совместима с аудио-видео медиа-центрами и усилителями мощностью от 10 до 200 Вт на канал, от 4 до 8 Ом
Вес брутто	32,6 кг	33,8 кг

Гарантийный период

Ваша акустическая система Bose® Acoustimass® имеет ограниченную гарантию, подлежащую передаче.

Подробная информация по гарантии приведена на гарантийном талоне системы. Пожалуйста, заполните информационный раздел на талоне и отошлите его по почте в Bose.

Аксессуары

- Опоры для установки на стол: UTS-20B (черные), UTS-20W (белые)
- Опоры для установки на пол: UFS-20B (черные), UFS-20W (белые)
- Стенные крепления: UB-20B (черные), UB-20W (белые)
- Адаптер на входной кабель модуля для использования с существующей проводкой:
PN267138-001 (черный)
PN267138-002 (белый)
- Адаптер кабеля подключения модуля к кубическим колонкам для использования с существующей проводкой:
PN267139-001 (черный)
PN267139-002 (белый)
- Входной кабель-удлинитель 6,1 м:
PN267140-001 (черный)
PN267140-002 (белый)

BOSE[®]
Better sound through research[®]

©2002 Bose Corporation, The Mountain,
Framingham, MA 01701-9168 USA
264924 AM Rev.00 JN20951