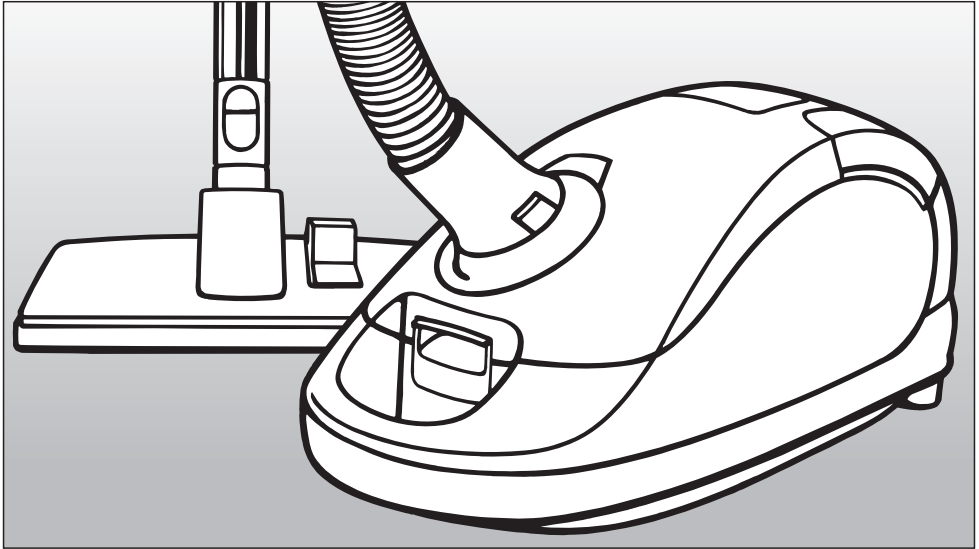


# Miele

## Инструкция по эксплуатации и гарантия качества



## Пылесос

В этой инструкции по эксплуатации описаны базовые модели S 4211 - S 4781, а также модели, выпускаемые на их основе, с собственным названием / собственной торговой маркой.



M.-Nr. 06 885 960

# Содержание

---

<b>Ваш вклад в защиту окружающей среды</b> . . . . .	3
<b>Описание прибора</b> . . . . .	4
<b>Указания по безопасности и предупреждения</b> . . . . .	6
<b>Перед эксплуатацией</b> . . . . .	10
<b>Использование принадлежностей</b> . . . . .	14
<b>Эксплуатация</b> . . . . .	16
Сетевой кабель . . . . .	16
Включение и выключение . . . . .	16
Выбор мощности . . . . .	18
Открывание регулятора расхода воздуха . . . . .	20
<b>Временная остановка, перемещение и хранение</b> . . . . .	21
<b>Техобслуживание</b> . . . . .	22
Где купить пылесборники и фильтры? . . . . .	22
Какие пылесборники и фильтры нужны? . . . . .	22
Когда заменять пылесборник? . . . . .	23
Как заменить пылесборник? . . . . .	24
Когда заменять фильтр выходящего воздуха? . . . . .	25
Индикатор замены фильтра выходящего воздуха . . . . .	25
Как заменить фильтр выходящего воздуха "SUPER air clean"? . . . . .	26
Как заменить фильтры выходящего воздуха "Active Air Clean" и "Active HEPA"? . . . . .	27
Оснастка другим фильтром выходящего воздуха . . . . .	28
Когда заменять фильтр для защиты двигателя? . . . . .	29
Как заменять фильтр для защиты двигателя? . . . . .	29
Когда заменять батарейку в рукоятке пылесоса с дистанционным управлением? . . . . .	30
Как заменить батарейку в рукоятке пылесоса с дистанционным управлением? . . . . .	30
Когда заменять нитесборники? . . . . .	31
Как заменять нитесборники? . . . . .	31
<b>Уход</b> . . . . .	32
<b>Неисправности</b> . . . . .	33
<b>Сервисная служба</b> . . . . .	34
Сертификат (только для РФ) . . . . .	34
<b>Дополнительные принадлежности</b> . . . . .	35
<b>Гарантия качества товара</b> . . . . .	42

## Утилизация упаковки

Упаковка защищает прибор от повреждений при транспортировке. Материалы, используемые при изготовлении упаковки, выбраны исходя из соображений безопасности для окружающей среды и возможности технической утилизации и потому могут быть переработаны.

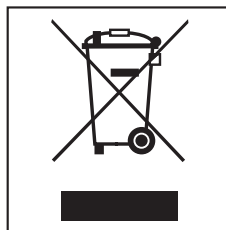
По возможности сдайте ненужные упаковочные материалы в пункт по сбору и переработке вторсырья. Таким образом Вы внесете свой вклад в экономию сырья и уменьшение количества отходов.

## Утилизация пылесборника и фильтра

Пылесборник и фильтр изготовлены из материалов, безопасных для окружающей среды. Фильтр Вы можете выбросить вместе с обычным бытовым мусором. Это относится также и к пылесборнику, если только в нем нет пыли, запрещенной для переработки вместе с обычным бытовым мусором.

## Утилизация отслужившего прибора

Отслужившие электрические и электронные приборы часто содержат ценные компоненты. В то же время материалы приборов содержат вредные вещества, необходимые для работы и безопасности техники. При неправильном обращении с отслужившими приборами или их попадании в бытовой мусор такие вещества могут нанести вред здоровью человека и окружающей среде. Поэтому не рекомендуется выбрасывать отслужившие приборы вместе с обычным бытовым мусором.



Рекомендуем Вам сдать отслуживший прибор в пункт приема и утилизации электрических и электронных приборов.

До момента отправления на утилизацию отслуживший прибор должен храниться в безопасном для детей состоянии. Информация об этом представлена в настоящей инструкции в главе "Указания по безопасности и предупреждения".


## Описание прибора



На иллюстрации представлено максимально возможное оснащение пылесоса. Отдельные модели при серийной поставке могут быть оснащены одной из следующих принадлежностей, иллюстрации к которым в данной инструкции не приведены.

- Насадка для пола ALLERGOTEC
- Турбошестка
- Электрошестка с аккумулятором ACCU NOVA

К этим пылесосам прилагается отдельная инструкция по эксплуатации на соответствующую принадлежность.

- ① Рукоятка (в зависимости от модели, с регулятором расхода воздуха) \*
- ② Кнопки + / - установки мощности \*
- ③ Кнопка Stand-by для пауз при уборке \*
- ④ Светодиодный индикатор \*
- ⑤ Клавиша блокировки
- ⑥ Держатель для принадлежностей \*
- ⑦ Кнопки регулировки длины телескопической трубки \*
- ⑧ Кнопка отпирания крышки пылевого отсека
- ⑨ Телескопическая трубка \*
- ⑩ Пылесборник
- ⑪ Ручка для перемещения пылесоса
- ⑫ Насадка для пола \*
- ⑬ Держатель трубки пылесоса
- ⑭ Фильтр для защиты двигателя
- ⑮ Фильтр выходящего воздуха \*
- ⑯ Переключатель выбора мощности \*
- ⑰ Индикатор режима Stand-by \*
- ⑱ Индикатор термозащиты  \*
- ⑲ Индикатор замены фильтра выходящего воздуха (клавиша сброса) \*
- ⑳ Сетевой кабель
- ㉑ Педальная клавиша автоматической намотки кабеля
- ㉒ Система парковки
- ㉓ Педальная клавиша Вкл / Выкл ①
- ㉔ Индикатор замены пылесборника
- ㉕ Всасывающий патрубок
- ㉖ Гибкий шланг

\* В зависимости от модели, обозначенные таким значком детали оснащения Вашего пылесоса могут отличаться от приведенных на рисунке или отсутствовать.

# Указания по безопасности и предупреждения

---

Этот пылесос отвечает нормам технической безопасности. Однако ненадлежащее использование прибора может привести к травмам персонала и материальному ущербу.

Прежде чем начать эксплуатировать прибор, внимательно прочитайте данную инструкцию по эксплуатации. Благодаря этому Вы защитите себя и других лиц, а также избежите повреждений пылесоса. Бережно храните инструкцию по эксплуатации.

## Надлежащее использование

■ Данный пылесос разрешено использовать только в домашнем хозяйстве для чистки **сухих** поверхностей. Не допускается чистить с помощью пылесоса людей или домашних животных.

Другие виды использования, переоборудование и изменение конструкции могут представлять угрозу для Вашей безопасности.

Производитель не может нести ответственности за повреждения, причиной которых было использование пылесоса не по назначению или его неправильная эксплуатация.

## Если у Вас есть дети

■ Разрешайте детям пользоваться пылесосом только под Вашим присмотром.

## Перед эксплуатацией

■ Перед эксплуатацией проверьте отсутствие на пылесосе внешних повреждений и в случае наличия повреждений не включайте пылесос. Поврежденный пылесос ставит под угрозу Вашу безопасность!

■ Перед эксплуатацией сравните параметры подключения пылесоса, указанные на типовой табличке (сетевое напряжение и частота), с данными электросети. Они должны обязательно совпадать, иначе возникает опасность повреждения пылесоса.

■ Сетевая розетка должна быть защищена предохранителем с номиналом 16 А или 10 А.

# Указания по безопасности и предупреждения

---

## При ежедневном использовании

■ Выключайте пылесос при замене принадлежностей; это особенно важно при подключении турбо-или электрощетки.

■ Запрещается использовать пылесос без пылесборника, фильтра выходящего воздуха и фильтра пылевого отсека (защита двигателя)! В противном случае пылесос может быть поврежден!

■ Если пылесборник не вставлен, Вы не сможете закрыть крышку пылевого отсека. Не применяйте силу при закрывании!

■ С нижней стороны рукоятки этого пылесоса находится металлическая накладка, которая препятствует неприятному воздействию электростатических разрядов. Следите за тем, чтобы при уборке держать руку на этой накладке; при этом электростатические заряды будут нейтрализованы.

■ Не пылесосьте жидкости и влажную грязь! Это может привести к серьезным неисправностям, например, выходу из строя двигателя пылесоса; кроме того, может быть нарушена защита от удара электротоком. Ковры и ковровые покрытия после влажной чистки или обработки шампунем полностью просушите перед тем, как начать пылесосить.

■ Не пылесосьте горячие или тлеющие предметы, например, сигареты или еще не погасшую золу или уголь! Это может привести к возгоранию пылесоса.

■ Не пылесосьте красящие порошки! Красящий порошок (тонер), который, например, используется для принтеров или копировальных приборов, может обладать электропроводностью. Кроме того, он может быть полностью отфильтрован системой фильтров пылесоса и через вентилятор опять попадет в окружающий воздух.

■ Не рекомендуется уборка с помощью пылесоса при проведении строительных и отделочных работ. Попадание строительной пыли в пылесборник может привести к повреждению пылесоса.

■ Не пылесосьте легко воспламеняющиеся или взрывоопасные вещества или газы, а также места, где хранятся такого рода вещества! Пылесос может взорваться.

■ Не пылесосьте тяжелые, твердые или имеющие острые кромки предметы! Пылесос может быть заблокирован и поврежден.

■ Избегайте при уборке подносить к голове всасывающую насадку или трубку пылесоса. Существует опасность травм!

## Указания по безопасности и предупреждения

---

■ Не используйте сетевой кабель для перемещения пылесоса и не вытаскивайте сетевую вилку из розетки за кабель!

- Не тяните кабель через острые кромки и не защемляйте его, например, под дверьми!

- При уборке избегайте частого переезжания кабеля пылесосом!

Сетевой кабель, вилка и розетка могут быть при этом повреждены, что поставит под угрозу Вашу безопасность. Эксплуатация пылесоса в этом случае не допускается!

■ Следите за индикатором замены пылесборника, проверяйте и заменяйте пылесборник, если индикатор покажет, что пылесборник заполнен до конца.

Проверьте и при необходимости замените в этом случае также фильтры выходящего воздуха и пылевого отсека. Заполненный пылесборник и забитые фильтры снижают мощность всасывания пылесоса. Кроме того, пылесос может так сильно нагреться, что ограничитель температуры выключит пылесос, смотри главу "Неисправности".

### Использование принадлежностей

■ При использовании электро- или турбощеток Miele не беритесь за двигающиеся валики щетки! Существует опасность получения травм!

■ При уборке с использованием ручья без вставленной принадлежности следите за тем, чтобы она не была повреждена. Существует опасность получения травмы!

■ Пылесборники являются одноразовыми изделиями. Не используйте их многократно! Забитые поры пылесборника снижают мощность всасывания пылесоса.

■ Используйте только оригинальные пылесборники, фильтры и принадлежности фирмы Miele! Только в этом случае производитель может гарантировать безопасную эксплуатацию пылесоса.



## Уход, техническое обслуживание и ремонт

■ Перед началом чистки / техобслуживания выключайте пылесос и вынимайте сетевую вилку из розетки. При использовании электрощетки с аккумулятором ее необходимо также выключать.

■ Ни в коем случае не погружайте пылесос в воду и протирайте его только сухой или слегка влажной салфеткой. Наличие влаги внутри пылесоса ведет к угрозе удара электрическим током!

■ Ремонт электроприборов имеют право производить только квалифицированные специалисты.

Неправильно выполненные ремонтные работы могут стать причиной серьезной опасности для пользователя!

■ В целях безопасности поврежденный сетевой кабель должен заменяться специалистом сервисной службы только вместе с барабаном намотки.

## При утилизации пылесоса

■ У моделей с дистанционным управлением выньте батарейки из рукоятки и по возможности сдайте их в центр утилизации.

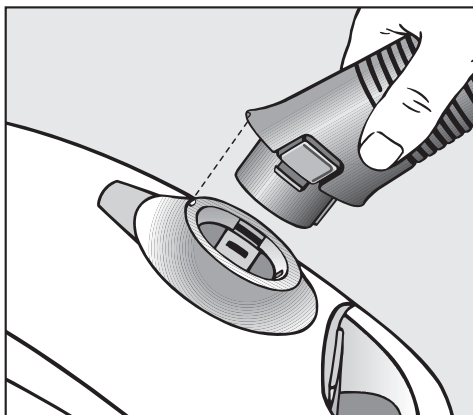
■ Приведите отслуживший пылесос в нерабочее состояние. Для этого выньте сетевую вилку и отрежьте шнур питания. После этого пылесос пригоден для проведения утилизации в надлежащем порядке.

Производитель прибора не несет ответственность за повреждения, причиной которых было игнорирование приведенных указаний по безопасности и предупреждений.

## Перед эксплуатацией

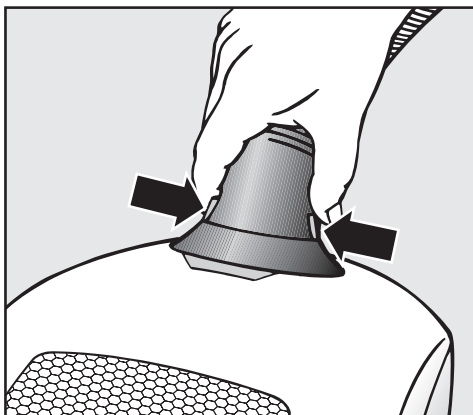
### Подсоединение гибкого шланга

- Вставьте всасывающий патрубок до отчетливой фиксации в отверстие. Для этого необходимо совместить обе части так, чтобы произошла фиксация (см. рисунок).



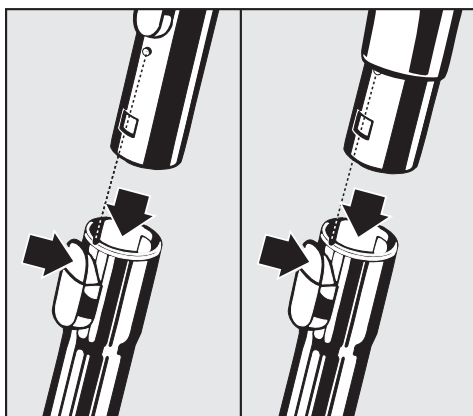
### Снятие гибкого шланга

- Нажмите на клавиши блокировки, расположенные с двух сторон на всасывающем патрубке, и выньте шланг из отверстия.



### Состыковка рукоятки с трубкой

- Вставьте рукоятку до отчетливой фиксации в трубку. Для этого необходимо совместить обе части так, чтобы произошла фиксация (см. рисунок).
- Нажмите на клавишу блокировки, если Вы захотите отделить детали друг от друга.

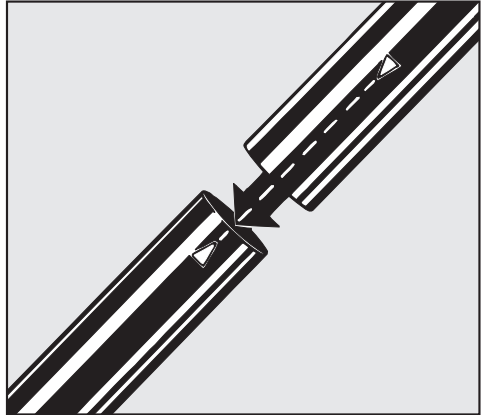


В зависимости от модели, трубка Вашего пылесоса может быть следующей модификации.

- вставные трубки
- телескопическая трубка из двух частей
- телескопическая трубка из трех частей

### Состыковка вставных трубок

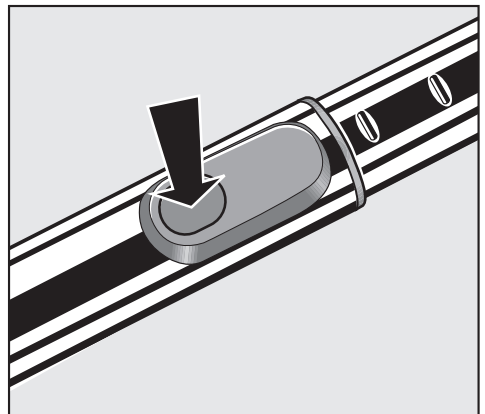
На обеих трубках нанесены отметки в виде стрелок, концы которых при соединении трубок должны быть направлены друг к другу.



### Установка телескопической трубки из двух частей

Эта телескопическая трубка состоит из двух вставленных друг в друга трубок, которые Вы можете выдвинуть одна из другой на наиболее удобную для работы длину.

- Нажмите кнопку регулировки длины телескопической трубки и установите желаемую длину.

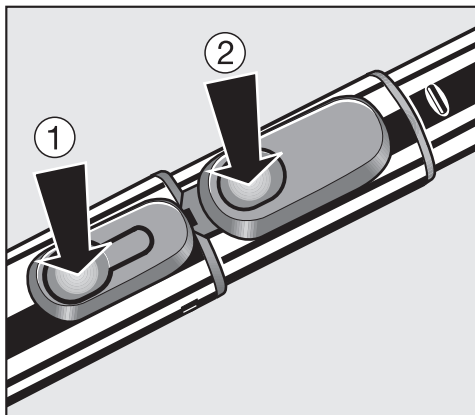


## Перед эксплуатацией

### Установка телескопической трубки из трех частей

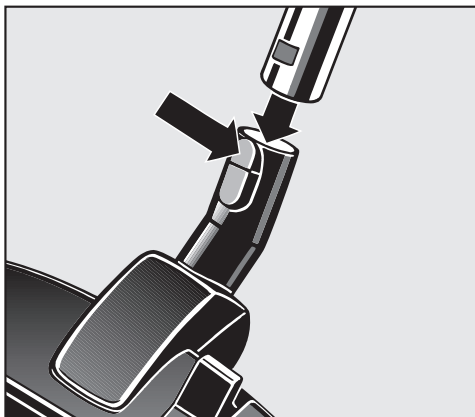
Эта телескопическая трубка состоит из трех вставленных друг в друга трубок.

- Нажмите на кнопку блокировки нижней части трубки ① и вытягивайте ее, пока не послышится отчетливый звук фиксации. Нажмите также на эту кнопку, если Вы хотите снова задвинуть часть трубки. Раздастся отчетливый звук фиксации.
- Нажмите кнопку регулировки длины телескопической трубки ② и установите желаемую длину.



### Присоединение насадки для пола

- Вставьте трубку в насадку для пола, вращая ее влево и вправо, до четкой фиксации.
- Нажмите на клавишу блокировки, если Вы захотите отделить насадку от трубки.



Насадка для пола предназначена для повседневной уборки ковров, ковровых покрытий и твердых полов, нечувствительных к механическому воздействию. Для чистки других половых покрытий мы рекомендуем использование специальных щеток Miele (см. главу "Дополнительные принадлежности").

Учитывайте, однако, прежде всего рекомендации по чистке и уходу, которые дает производитель Вашего полового покрытия.

Пылесосьте ковры и ковровые покрытия с убранной щетиной насадки:

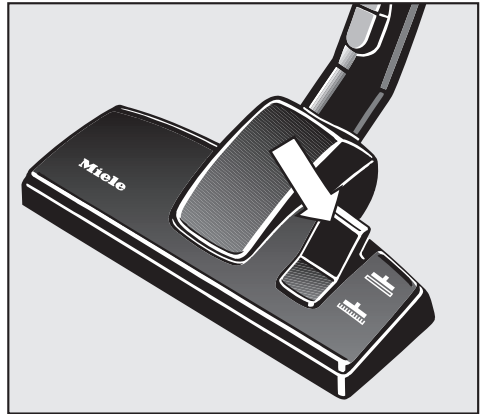
- Нажмите pedalную клавишу .

Твердые полы пылесосьте с выдвинутой щетиной насадки:

- Нажмите pedalную клавишу .

### **Насадка для пола ALLERGOTEC / Турбощетка / Электрощетка с аккумулятором ACCU NOVA**

Отдельные модели пылесосов серийно оснащены одной из этих принадлежностей (см. главу "Дополнительные принадлежности"). Рекомендации по применению и уходу приведены в отдельной инструкции по эксплуатации, прилагаемой к соответствующей принадлежности.



## Использование принадлежностей

К пылесосу прилагаются следующие принадлежности:

- ① Насадка щелевая
- ② Насадка с кистью (в зависимости от модели, входит в комплект)
- ③ Насадка для мягкой мебели
- ④ Держатель для двух или трех вышеуказанных принадлежностей
- ⑤ Решетка фильтра

Решетка фильтра прилагается только к моделям, которые оснащены при серийной поставке фильтрами выходящего воздуха "Active Air Clean" или "Active HEPA". Она будет нужна, если Вы позднее захотите вместо одного из этих фильтров вставить фильтр выходящего воздуха "SUPER air clean" (см. главу "Техобслуживание - Оснастка другим фильтром выходящего воздуха").

### Щелевая насадка

для удаления пыли из складок, щелей и углов.

### Насадка с кистью

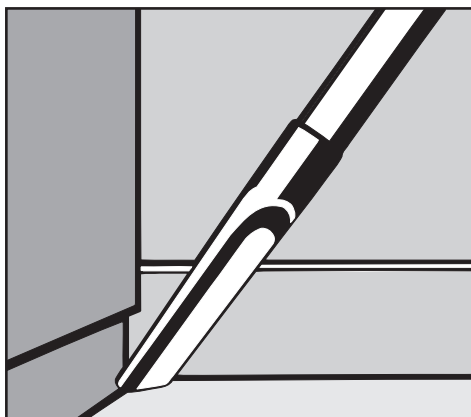
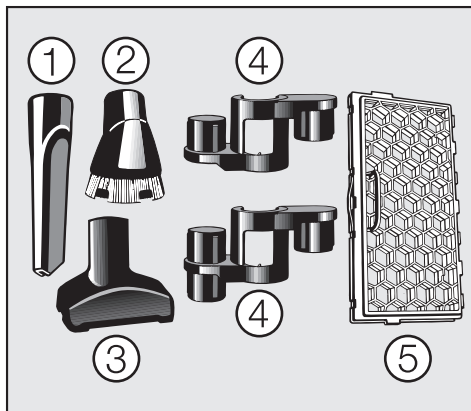
(в зависимости от модели, входит в комплект)

для профильных планок, предметов с резьбой и украшениями и т. п. Головка с кистью вращается, поэтому Вы можете ее повернуть в наиболее удобное для Вас положение.

### Насадка с кистью из натуральной щетины

(в зависимости от модели, входит в комплект)

для чистки предметов, особенно чувствительных к механическому воздействию.



# Использование принадлежностей

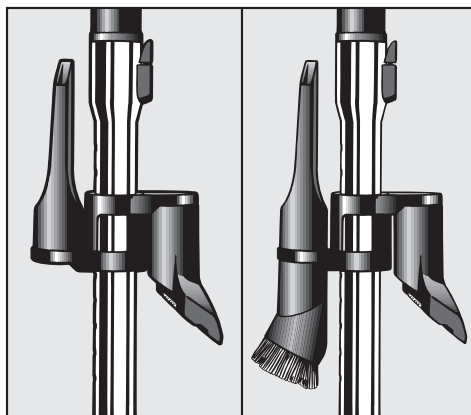
## Насадка для мягкой мебели

для чистки мягкой мебели, матрасов, подушек, гардин и т.д.



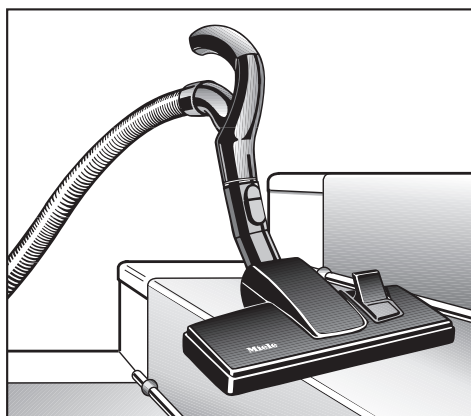
## Держатель для принадлежностей

- При необходимости наденьте держатель для принадлежностей на верхнюю трубку.



## Насадка для пола

также подходит для чистки ступенек лестницы.



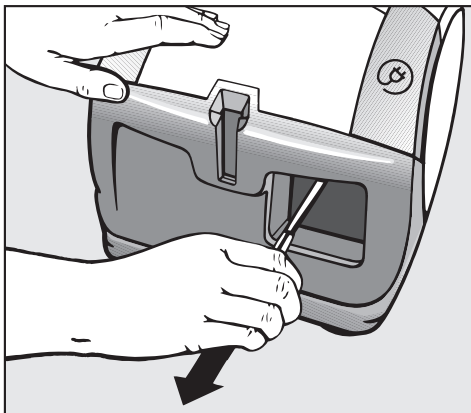
# Эксплуатация

## Сетевой кабель

### Вытягивание

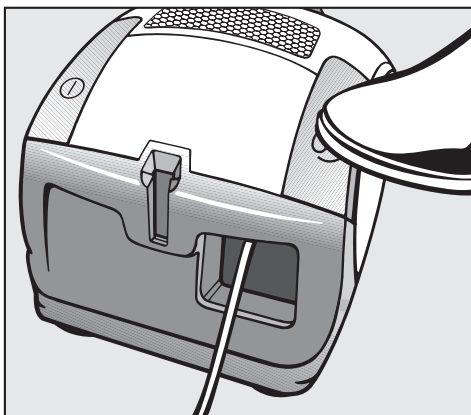
- Вытяните кабель до нужной длины (макс. прим. 5,5 м).

⚠ При эксплуатации прибора в течение более 30 минут необходимо полностью вытянуть кабель, иначе существует опасность его перегрева и повреждения.



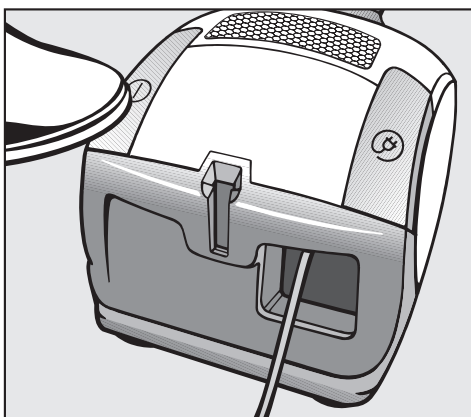
### Сматывание

- Вытащите сетевую вилку из розетки.
- Наступите на клавишу автоматической намотки кабеля - кабель автоматически сматывается.



### Включение и выключение

- Наступите на педальную клавишу Вкл / Выкл ①.






## Особенность моделей с дистанционным управлением

В коротких паузах при уборке Вы можете прервать работу пылесоса.

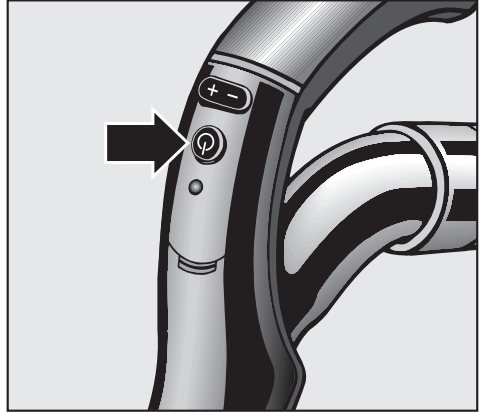
- Для этого нажмите кнопку Stand-by на рукоятке.

 В режиме ожидания пылесос следует оставлять только на время небольших перерывов в работе, ни в коем случае - на долгое время. Существует опасность перегрева и повреждения прибора.

Каждое нажатие кнопки на рукоятке сопровождается загоранием светодиодного индикатора.

После прерывания работы у Вас есть следующие возможности управления прибором.

- Если Вы снова нажмете кнопку Stand-by, то пылесос включится на уровне мощности, выбранном последним.
- Если Вы нажмете кнопку +, то пылесос включится с максимальным уровнем мощности.
- Если Вы нажмете кнопку -, то пылесос включится с минимальным уровнем мощности.



# Эксплуатация

## При уборке







- При уборке тяните пылесос за собой, как санки, или ставьте его вертикально, если Вы пылесосите лестницы и гардины.

 При уборке возникает естественная статическая электризация. Наэлектризованные частицы могут затем разрядиться в определенных ситуациях. С нижней стороны рукоятки пылесоса встроена металлическая накладка, которая способствует ослаблению неприятного эффекта, вызываемого электростатическими разрядами. Поэтому следите, чтобы при уборке Ваша рука длительное время касалась этой накладки. Благодаря этому электростатические заряды будут нейтрализованы.

Не пылесосьте жидкости и влажную грязь! Это может привести к серьезным неисправностям, например, выходу из строя двигателя пылесоса; кроме того, может быть нарушена защита от удара электротоком.

## Выбор мощности

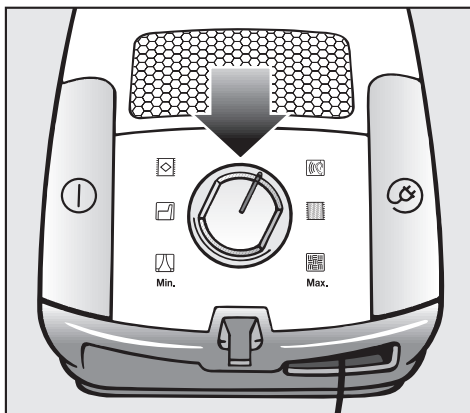
На пылесосе имеются символы, которые соответствуют определенным уровням мощности и показывают, в каком случае рекомендуется та или иная мощность.

-  - гардины, текстиль
-  - мягкая мебель, подушки
-  - ковры высокого качества и дорожки
-  - энергоэкономичная ежедневная уборка с низким уровнем шума
-  - слабозагрязненные ковры и ковровые покрытия
-  - твердые полы, сильно загрязненные ковры и ковровые покрытия

Конструкция и управление переключателем выбора мощности различны у разных моделей. Варианты приведены на следующих страницах.

## Поворотный переключатель

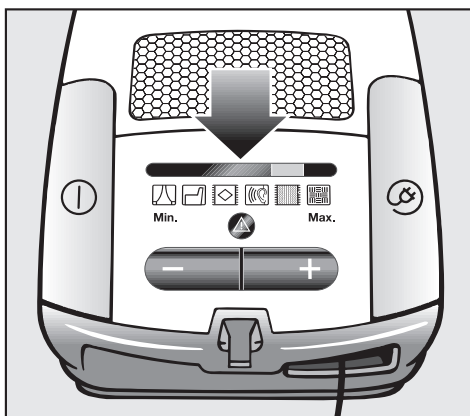
- Установите переключатель мощности в положение желаемого уровня.



## Педальные клавиши + / -

Нажимайте клавиши до тех пор, пока на смотровом окошке не появится значение желаемого уровня мощности.

- Нажимайте клавишу +, если Вы хотите установить более высокую мощность всасывания.
- Нажимайте клавишу -, если Вы хотите установить более низкую мощность всасывания.

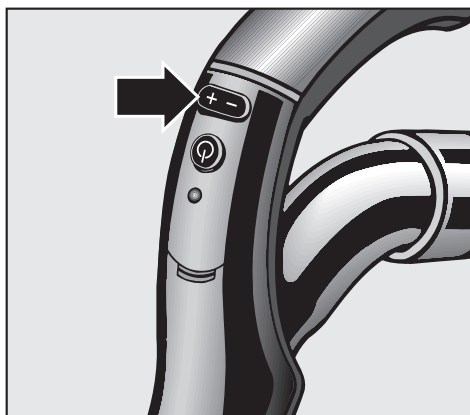


## Кнопки + / - на рукоятке пылесоса с дистанционным управлением

Нажимайте кнопки до тех пор, пока на смотровом окошке на пылесосе не появится значение желаемого уровня мощности.

- Нажимайте кнопку +, если Вы хотите установить более высокую мощность всасывания.
- Нажимайте кнопку -, если Вы хотите установить более низкую мощность всасывания.

Каждое нажатие кнопки на рукоятке сопровождается загоранием светодиодного индикатора.



## Эксплуатация

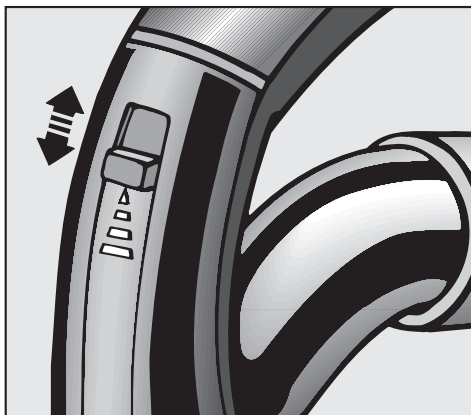
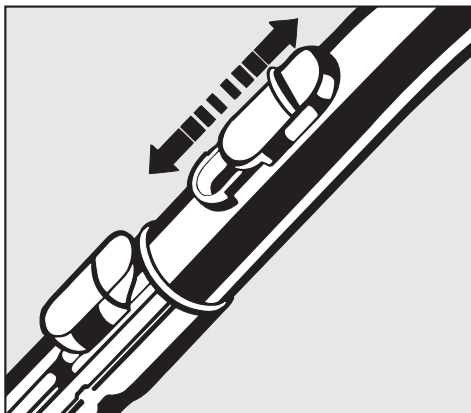
### Открытие регулятора расхода воздуха

(отсутствует у моделей с дистанционным управлением)

Регулятор позволит Вам кратковременно снизить мощность всасывания, например, чтобы помешать засасыванию пылесосом текстильных половых покрытий.

- Откройте регулятор расхода воздуха настолько, чтобы насадку можно было легко передвигать по полу.

Таким образом, облегчается скольжение применяемой насадки.

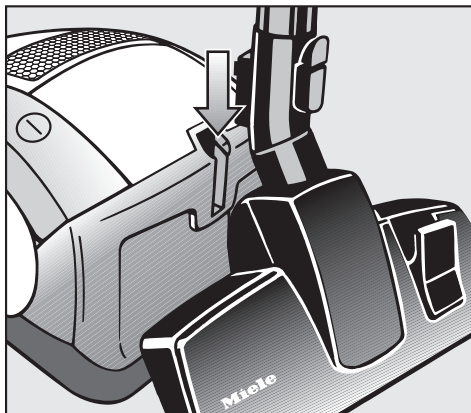


# Временная остановка, перемещение и хранение

## Система парковки

Во время пауз при уборке Вы можете удобно расположить трубку пылесоса с насадкой для пола на самом пылесосе.

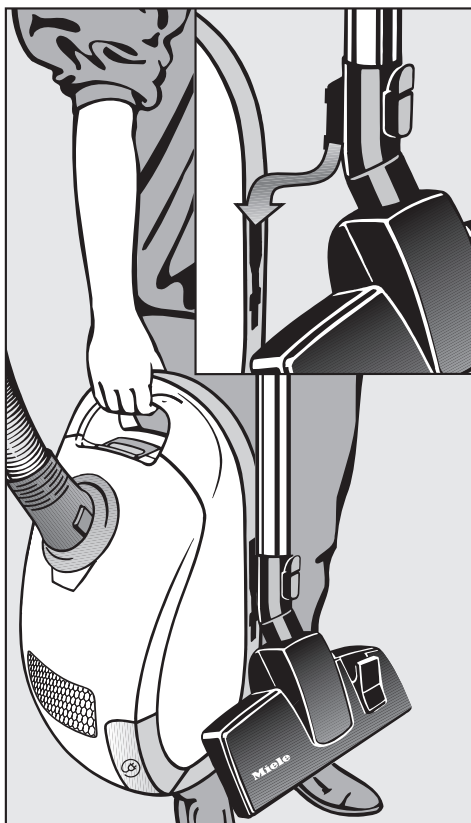
- Вставьте насадку, направляя кулачок в устройство парковки.




## Перемещение и хранение

- Поставьте пылесос в вертикальное положение.
- Вставьте насадку кулачком сверху в держатель трубки.

Так Вам будет удобно переносить пылесос или ставить его на хранение.




 Перед началом каждого технического обслуживания выключайте пылесос и вынимайте вилку из розетки. При использовании электрощетки с аккумулятором ее необходимо также выключать.

Система фильтров Miele состоит из трех компонентов.

- Пылесборник
- Фильтр выходящего воздуха
- Фильтр для защиты двигателя

Для того, чтобы была гарантирована безупречная мощность всасывания пылесоса, Вы должны время от времени заменять эти фильтры.

Используйте только оригинальные пылесборники Miele со знаком качества Miele и оригинальные фильтры Miele. Только в этом случае будут оптимально использоваться мощность всасывания пылесоса и объем пылесборника.

 Использование пылесборников без знака качества Miele может привести к серьезным повреждениям пылесоса.

## Где купить пылесборники и фильтры?

В магазинах, торгующих техникой Miele, или в сервисной службе Miele.

## Какие пылесборники и фильтры нужны?

Покупайте пылесборники Miele с печатью качества Miele и маркировкой **F/J/M**.

В каждую упаковку пылесборников Miele дополнительно вложен фильтр выходящего воздуха SUPER air clean и фильтр для защиты двигателя. Если Вы хотели бы отдельно докупить эти фильтры, то в фирменном магазине или сервисной службе Miele Вам необходимо будет указать модель Вашего пылесоса, чтобы получить нужные принадлежности.

Равным образом Вы можете вставить вместо серийного фильтра выходящего воздуха оригинальный фильтр Miele другого типа (см. главу "Дополнительные принадлежности").

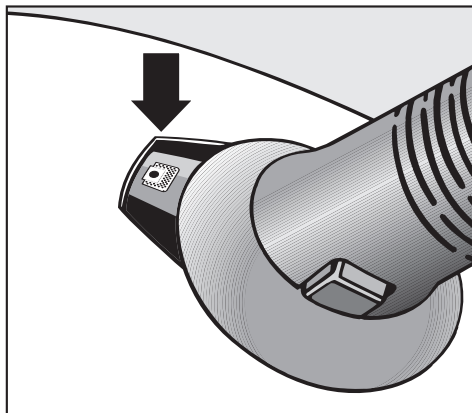
### Когда заменять пылесборник?

Когда цветная шкала полностью заполнит смотровое окошко индикатора замены пылесборника, пылесборник необходимо будет заменить.

Пылесборники являются изделием одноразового использования. Их нельзя использовать многократно, так как забитые поры пылесборника снижают всасывающую способность пылесоса.

### Для проверки

- Вставьте насадку для пола. Все другие насадки оказывают влияние на работу индикатора замены пылесборника.
- Включите пылесос и установите переключатель мощности на полную мощность всасывания.
- Слегка приподнимите насадку от пола. Если теперь индикатор покажет, что пылесборник заполнен, значит, его необходимо заменить.



### Функция индикатора замены пылесборника

Функция индикатора рассчитана на смешанную пыль, которая преимущественно образуется в быту: пыль, волосы, ковровый ворс, нитки.

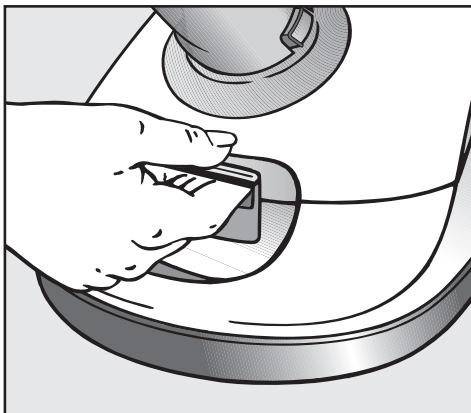
Если Вы пылесосите много мелкой пыли, то поры пылесборника забиваются очень быстро. При этом индикатор будет указывать на заполненность пылесборника, даже если он еще не совсем заполнен. В этом случае его необходимо все равно заменить, так как при забитых порах пылесборника снижается мощность всасывания пылесоса.

Если же Вы пылесосите много волос, коврового ворса, шерстинок и т. д., то индикатор укажет на необходимость замены пылесборника лишь тогда, когда он будет уже полностью заполнен.

# Техобслуживание

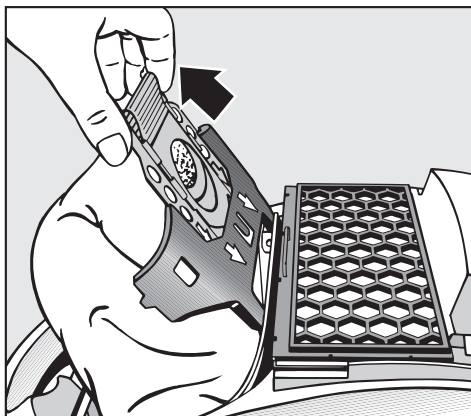
## Как заменить пылесборник?

- Нажмите на кнопку отпирания, расположенную в выемке, и откиньте крышку пылевого отсека до фиксации.



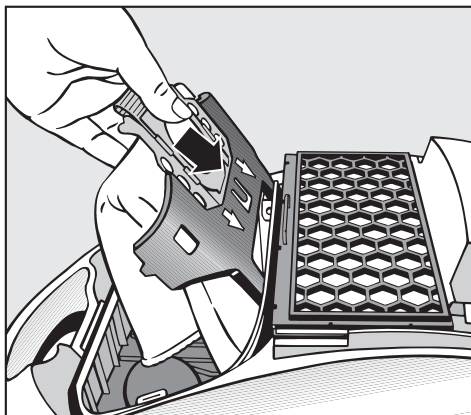
- Возьмитесь за выемки на фиксаторе и вытащите пылесборник наружу.


При извлечении пылесборника его гигиеническая заслонка автоматически закрывается, поэтому пыль не может высыпаться наружу.



- Новый пылесборник вставьте до упора в гнездо. Оставьте его сложенным в том же виде, как Вы его вынули из упаковки.

- Закройте крышку пылевого отсека до фиксации и проследите, чтобы пылесборник при этом не защемился.



 Блокировка холостого хода работы препятствует закрыванию крышки пылевого отсека, если пылесборника нет или если он вставлен не до упора. Не применять силу!



## Когда заменять фильтр выходящего воздуха?

В зависимости от модели серийно используется один из следующих фильтров выходящего воздуха.

### **a** SUPER air clean

Всегда заменяйте этот фильтр, когда Вы вскрываете новую упаковку пылесборников Miele. В каждую упаковку пылесборников дополнительно вложен фильтр выходящего воздуха SUPER air clean.

### **b** Active Air Clean (черный)

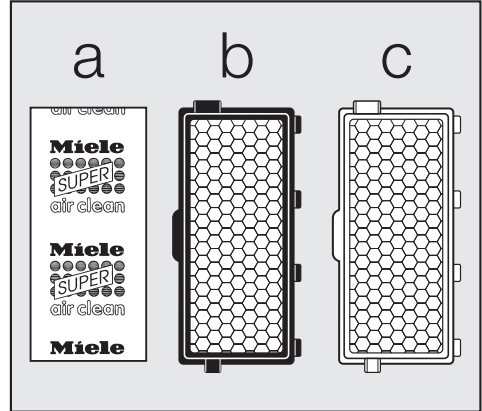
### **c** Active HEPA (голубой)

Заменяйте эти фильтры примерно раз в год. Срок замены Вы можете записать на фильтре.

## Индикатор замены фильтра выходящего воздуха

Отдельные модели оснащены индикатором замены фильтра выходящего воздуха (клавиша сброса), который настроен на цикл замены фильтра Active Air Clean **b** и Active HEPA **c**.

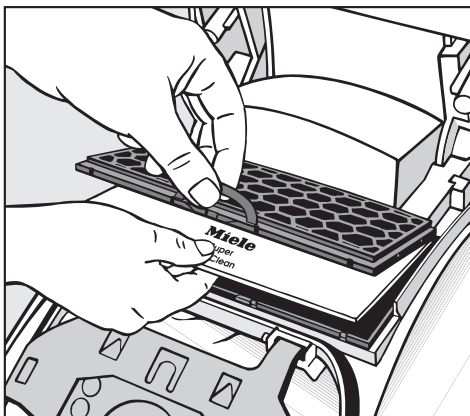
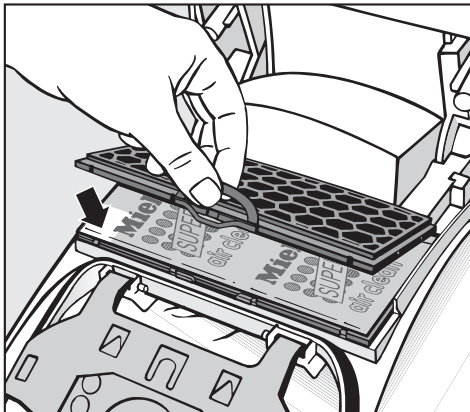
Индикатор загорается примерно после 50 часов эксплуатации пылесоса, что при средней эксплуатации пылесоса соответствует одному году. Естественно, Вы можете пользоваться пылесосом и дальше. Помните, однако, что при этом ослабляется мощность всасывания и эффективность фильтрации.



Если Ваш пылесос оснащен фильтром SUPER air clean **a**, то загорание индикатора замены фильтра не имеет для Вас значения, так как этот фильтр Вы заменяете всегда, когда Вы открываете новую упаковку с пылесборниками Miele. Индикация погаснет, как только Вы нажмете на клавишу сброса.

### Как заменить фильтр выходящего воздуха "SUPER air clean"?

- Откройте крышку пылевого отсека.
- Откройте решетку фильтра и выньте использованный фильтр SUPER air clean, взявшись за чистое место (стрелка).
- Вложите новый фильтр SUPER air clean.
- Закройте решетку фильтра.
- Закройте крышку пылевого отсека до отчетливой фиксации.



## Как заменить фильтры выходящего воздуха "Active Air Clean" и "Active HEPA"?

- Откройте крышку пылевого отсека.
- Выньте фильтр выходящего воздуха.
- Вставьте новый фильтр выходящего воздуха.
- Закройте крышку пылевого отсека до отчетливой фиксации.

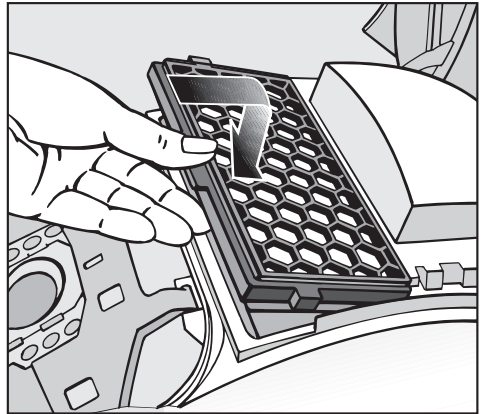
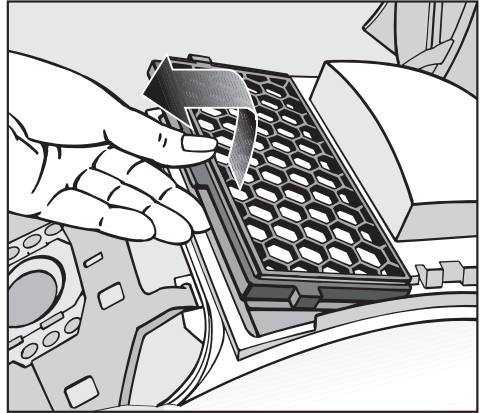
## Возврат индикатора замены фильтра выходящего воздуха (клавиша сброса) в исходное положение

Если Ваш пылесос оснащен индикатором замены фильтра выходящего воздуха (клавиша сброса), то после каждой замены фильтра Вам необходимо переводить его в исходное положение. При этом вилка пылесоса должна быть в сети.

- Нажмите клавишу сброса.

Индикатор погаснет и снова будет находиться в исходном положении.

Возврат индикатора в исходное состояние произойдет только в том случае, если Вы нажмете клавишу сброса после загорания индикатора, а не в другое время.

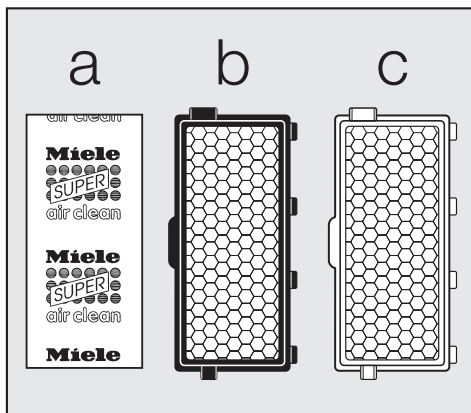


# Техобслуживание

## Оснастка другим фильтром выходящего воздуха

В зависимости от модели серийно используется один из следующих фильтров выходящего воздуха.

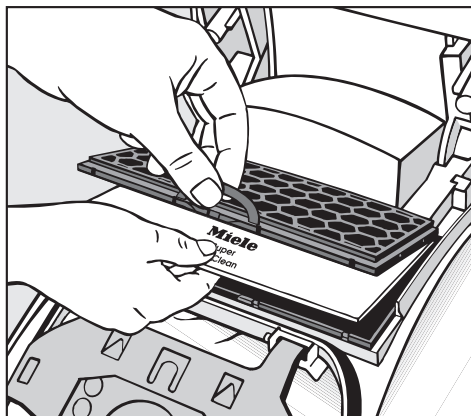
- a** SUPER air clean
- b** Active Air Clean (черный)
- c** Active HEPA (голубой)



### При переоснастке имейте в виду

1. Если вместо фильтра **a** Вы хотите вставить фильтр **b** или **c**, то Вам необходимо вынуть решетку фильтра \* и вставить вместо нее новый фильтр выходящего воздуха.
2. Если Вы вместо фильтра **b** или **c** хотите вставить фильтр **a**, то его нужно обязательно положить в решетку фильтра \*.

\* Решетка фильтра - см. главу "Использование принадлежностей"



Встроенный в некоторые модели индикатор замены фильтра выходящего воздуха (клавиша сброса) настроен на цикл замены фильтров Active Air Clean и Active HEPA. Если Вы используете фильтр SUPER air clean, то загорание индикатора не имеет для Вас значения, так как этот фильтр Вы заменяете всегда, когда Вы открываете новую упаковку с пылесборниками Miele. Индикатор погаснет, как только Вы нажмете клавишу сброса.

Reset

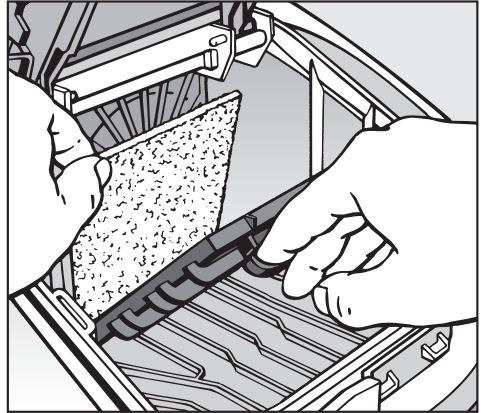


## Когда заменять фильтр для защиты двигателя?

Всегда, когда Вы вскрываете новую упаковку пылесборников Miele. В каждую новую упаковку пылесборников дополнительно вложен фильтр для защиты двигателя.

## Как заменять фильтр для защиты двигателя?

- Откройте крышку пылевого отсека.
- Раскройте рамку фильтра и замените фильтр для защиты двигателя.
- Закройте рамку фильтра.



## Когда заменять батарейку в рукоятке пылесоса с дистанционным управлением?

Примерно через каждые 18 месяцев. Используйте батарейку 3 В (кнопочный элемент CR 2032).

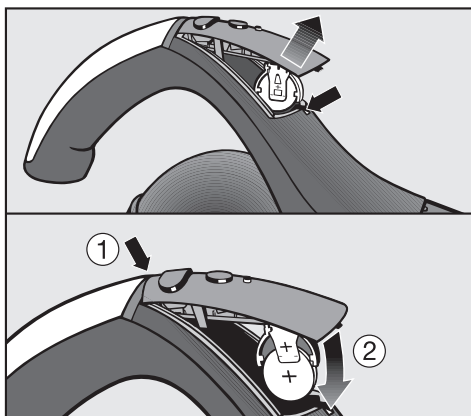
Если емкость батарейки исчерпана или батарейка не вложена, Вы можете продолжать пользоваться пылесосом.

- Для этого включите пылесос педальной клавишей Вкл / Выкл ①. Пылесос готов к работе (режим ожидания Stand-by).
- Нажмите на индикатор замены фильтра выходящего воздуха (клавиша сброса).

Пылесосом можно продолжать пользоваться, однако только при максимальной мощности.

## Как заменить батарейку в рукоятке пылесоса с дистанционным управлением?

- Приподнимите крышку отсека для батарейки и снимите ее.
- Замените батарейку, соблюдая полярность.
- Закройте отсек для батарейки.
- По возможности сдайте старую батарейку в пункт утилизации отходов.



## Когда заменять нитесборники?

Нитесборники на всасывающей поверхности насадки для пола и насадки для мягкой мебели могут быть заменены.

Замените нитесборники, если их ворс износился.

## Как заменять нитесборники?

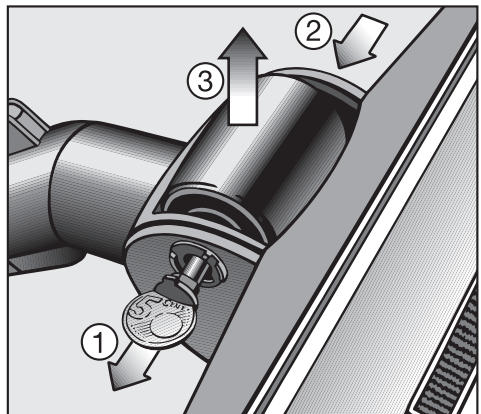
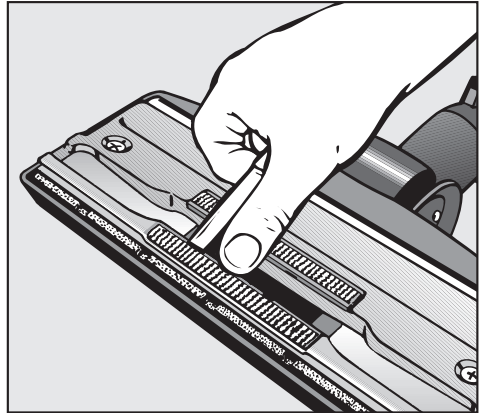
- Выньте нитесборники из паза, например, с помощью ножа.
- Замените нитесборники на новые.


## Если у насадки для пола вокруг оси ходового ролика намотались нитки или волосы

- ① Вскройте ось ролика (штыковой затвор) с помощью монеты.
- ② Вытолкните ось и снимите ее.
- ③ Снимите ходовой ролик.

Затем удалите нити и волосы, снова вставьте ходовой ролик и зафиксируйте ось.


Запасные детали можно приобрести в фирменном магазине или сервисной службе Miele.



 Перед каждым проведением чистки выключайте пылесос и вынимайте вилку из розетки. При использовании электрощетки с аккумулятором ее необходимо также выключать.


## Пылесос и принадлежности

Для ухода за пылесосом и всеми пластиковыми принадлежностями можно использовать обычное чистящее средство для пластмасс.

 Не допускается использование абразивных чистящих средств, средств для ухода за стеклом и универсальных чистящих средств! В силу своей химической активности они могут вызывать значительные повреждения поверхности пластмассы.


## Пылевой отсек


При необходимости Вы можете пропылесосить пылевой отсек другим пылесосом или просто вычистить **сухой** салфеткой или щеткой.


 Ни в коем случае не погружайте пылесос в воду! Влага в пылесосе вызывает опасность поражения электрическим током.



**Описание неисправности: пылесос автоматически выключается.**

**У некоторых моделей дополнительно загорается индикатор термозащиты .**

Ограничитель температуры отключает пылесос, если он слишком сильно нагревается. У отдельных моделей на это будет указывать индикатор термозащиты .

Такая неполадка может возникнуть, если, например, какой-либо крупный предмет заблокирует трубку или шланг, если весь пылесборник заполнится пылью или он станет воздухонепроницаемым из-за мелкой пыли. Причиной этого может быть также сильное загрязнение фильтра входящего воздуха или фильтра для защиты двигателя. Выключите пылесос в случае появления такой неполадки (нажатием педальной кнопки Вкл / Выкл ) и выньте сетевую вилку из розетки!

После устранения причины неисправности и по прошествии 20 - 30 минут пылесос охладится настолько, что его можно будет снова включить и использовать при уборке.



## Сервисная служба

---

При неисправностях, которые Вы не можете устранить самостоятельно, обратитесь, пожалуйста, в сервисную службу Miele.

Информацию о сервисной службе Miele и условиях гарантии Вы найдете в разделе "Гарантия качества товара".

Сервисной службе необходимо сообщить модель и номер Вашего прибора. Эту информацию Вы найдете на типовой табличке.

### **Сертификат (только для РФ)**

РОСС DE.АЯ46.В 13344  
с 22.10..2004 по 21.10.2007

Соответствует требованиям  
ГОСТ Р МЭК 335-2-2-95,  
ГОСТ Р 51318.14.1-99,  
ГОСТ Р 51318.14.2-99,  
ГОСТ Р 51317.3.2-99,  
ГОСТ Р 51317.3.3-92

## Дополнительные принадлежности

Отдельные модели в серийном исполнении уже оснащены одной или несколькими из нижеуказанных принадлежностей.

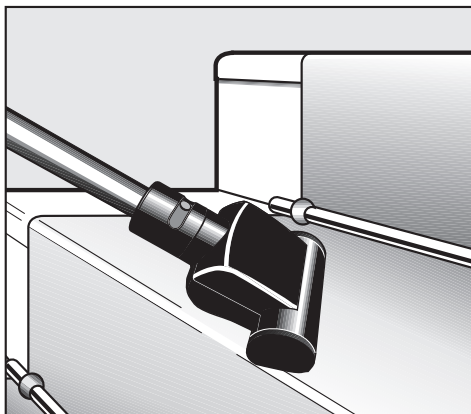
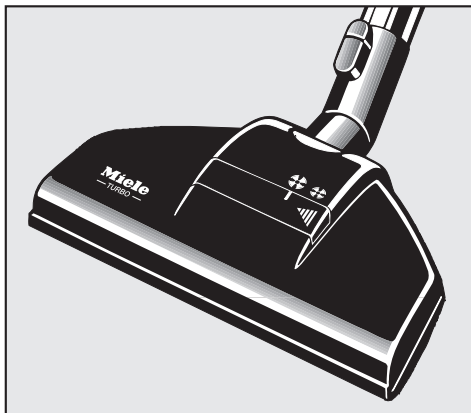
### Турбощетка

Турбощетка особенно подходит для уборки текстильных ковровых покрытий с коротким ворсом. Щетка приводится в действие потоком всасываемого пылесосом воздуха и кроме частичек пыли счищает также трудноудалимые нитки, волосы и ворсинки.

Учитывайте, однако, прежде всего рекомендации по чистке и уходу, которые дает производитель Вашего полового покрытия.

### Малая турбощетка

Малая турбощетка подходит для чистки мягкой мебели, матрасов, сидений автомобилей, лестничных ступенек с ковровым покрытием и т. п.

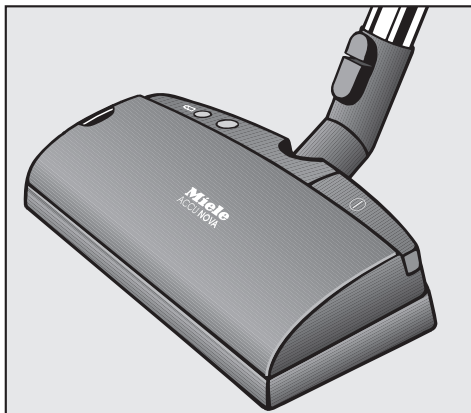


## Дополнительные принадлежности

### Электрощетка с аккумулятором АССU NOVA

Эта щетка приводится в действие отдельным электромотором и особенно подходит для интенсивной чистки прочных текстильных половых покрытий. Она удаляет въевшиеся загрязнения и препятствует образованию затоптанных участков.

Учитывайте, однако, прежде всего рекомендации по чистке и уходу, которые дает производитель Вашего полового покрытия.



### Насадка для пола ALLERGOTEC

При уборке о достигнутой степени очистки говорит загорание соответствующего индикатора на цветном дисплее. Эта насадка особенно подходит для ежедневной, отвечающей требованиям гигиены уборки любых половых покрытий.

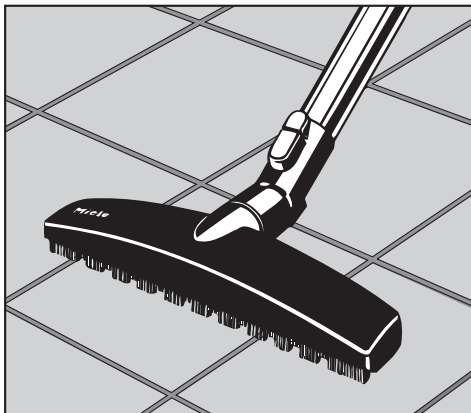
Учитывайте, однако, прежде всего рекомендации по чистке и уходу, которые дает производитель Вашего полового покрытия.



## Дополнительные принадлежности

### Щетка для пола SBB 235-3

служит для уборки износостойчивых твердых полов, например, плиточных и каменных.



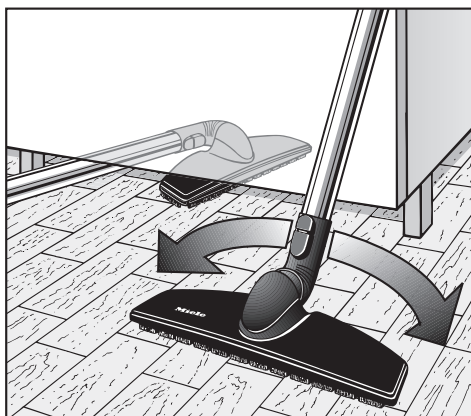
### Щетка для паркетного пола -3

Специальная щетка с натуральной щетиной для уборки твердых полов, требующих бережного ухода, например, паркета и ламината.



### Щетка для пола SBB 300-3

служит для уборки любых твердых полов. Особенно хорошо подходит для чистки ниш.



## Дополнительные принадлежности

---

### Щетка универсальная

для книг, стеллажей и т. п.



### Насадка с кистью

для профильных планок, предметов с резьбой и украшениями и т. п.

### Насадка с кистью из натуральной щетины

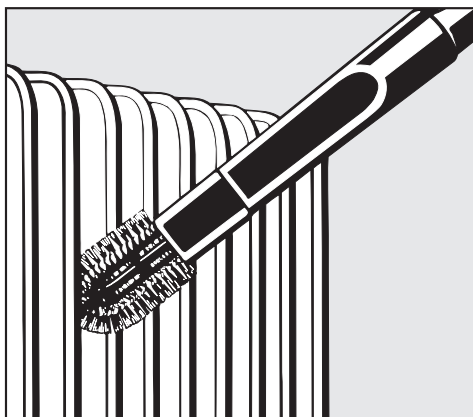
для чистки предметов, особенно чувствительных к механическому воздействию.



### Щетка для калориферов

(используется только вместе с щелевой насадкой)

служит для удаления пыли с калориферов, узких полок и из щелей.



## Дополнительные принадлежности

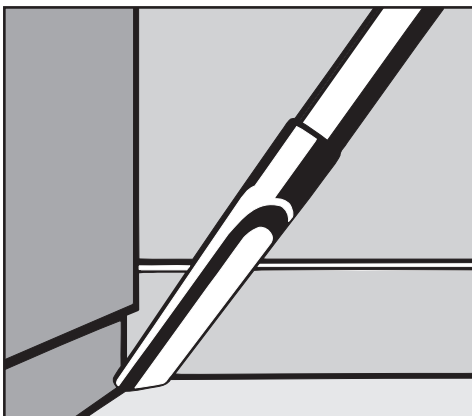
### Насадка для матрасов

для удобного удаления пыли с матрасов, мягкой мебели и ее швов.



### Щелевая насадка, длина 300 мм

для удаления пыли из складок, щелей и углов.

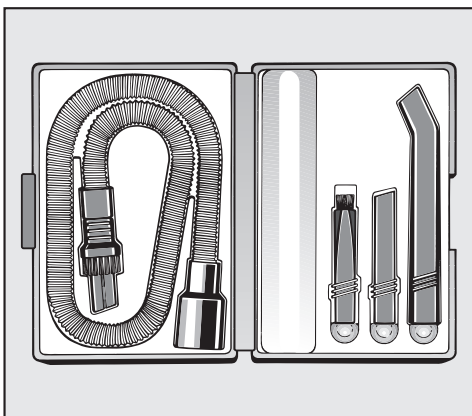


### Комплект MicroSet

специальный комплект для чистки небольших предметов и труднодоступных мест (стереоаппаратуры, клавиатуры, моделей и т. п.)

В набор входят следующие принадлежности:

- малый шланг с комбинированной насадкой
- малая насадка с кистью
- малая щелевая насадка
- надставка-удлиннитель



## Дополнительные принадлежности

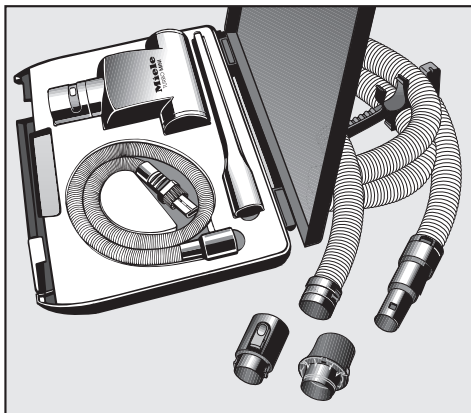
### Набор насадок CarClean Set Plus

специальные насадки для чистки салона автомобиля.

В набор входят следующие принадлежности:

- малая турбощетка,
- малый шланг с комбинированной насадкой и
- щелевая насадка длиной 300 мм

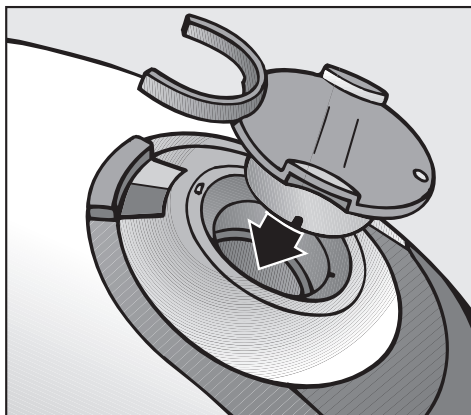
Принадлежности размещены в чемоданчике. Кроме того, к комплекту предлагается гибкий шланг (длина 3 м) с фиксатором.



### Гигиенический затвор с активированным углем

уменьшает выход пыли и запахов, если Вы снимаете шланг для транспортировки и хранения.

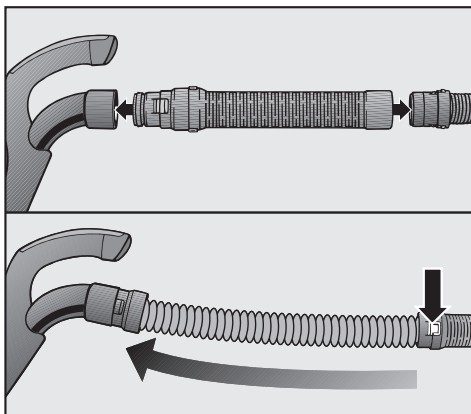
Вы можете прикрепить затвор во время уборки пылесосом к шлангу.



### Адаптер шланга

для увеличения длины шланга прим. на 1,5 м..

Адаптер устанавливается между ручкой и шлангом.





### **Фильтр выходящего воздуха Active Air Clean**

Это специальный фильтр с активированным углем, который поглощает запахи, возникающие из-за наличия грязи в пылесборнике.

Фильтр в значительной степени препятствует распространению запахов. Фильтр Active Air Clean устанавливается вместо имеющегося фильтра выходящего воздуха. Между фильтрами Active Air Clean и SUPER air clean нет различий в эффективности фильтрации мелкой пыли.

### **Фильтр выходящего воздуха Active HEPA**

Это комбинированный фильтр, который, во-первых, соответствует европейским нормам для систем фильтрации по классу HEPA 12 (EN 1822). Так, например, им улавливаются мельчайшие летучие микроорганизмы.

Во-вторых, благодаря слою активированного угля фильтром поглощаются запахи, возникающие из-за наличия грязи в пылесборнике. Пылесос, оснащенный таким фильтром, прекрасно подходит для аллергиков и людей, придающих большое значение гигиене.

Фильтр Active HEPA устанавливается вместо имеющегося фильтра выходящего воздуха.

# Гарантия качества товара

## **Уважаемый покупатель!**

**Гарантийный срок на изделие составляет 24 месяца, но не более 36 месяцев со дня его производства. При условии использования изделия исключительно для личных, семейных, домашних и иных нужд, не связанных с осуществлением предпринимательской деятельности.**

В течение указанного срока Вы можете реализовать свои права на безвозмездное устранение недостатков изделия и удовлетворение иных установленных законодательством требований потребителя в отношении качества изделия, при условии использования изделия по назначению и соблюдению требований по установке, подключению и эксплуатации изделия, изложенных в настоящей инструкции.

Обращаем Ваше внимание на то, что начало исчисления гарантийного срока зависит от правильного заполнения сведений о продаже и, для изделий, требующих специальной установки и подключения, сведений об установке и подключении. Требуйте заполнения!

Пожалуйста, во избежание недоразумений, сохраняйте документы, свидетельствующие об оплате изделия и услуг по его установке и подключению.

**Внимание! Изделие имеет уникальный заводской номер. Заводской номер позволяет узнать точную дату производства изделия.**

Гарантийное обслуживание не распространяется на:

- работы, оговоренные в настоящей Инструкции, по регулировке, чистке, замене расходных материалов и прочему уходу за изделием;
- расходные материалы (фильтры, мешки-пылесборники и т.п.).

**По всем вопросам технического обслуживания или приобретения дополнительных принадлежностей и расходных материалов просим обращаться к продавцу, у которого Вы приобрели это изделие, или в один из сервисных центров Miele.**

## Контактная информация о Miele

### Российская Федерация

Горячая линия **8-800-200-29-00** (звонок бесплатный на всей территории РФ)

E-mail: [service@miele.ru](mailto:service@miele.ru)

Internet: [www.miele.ru](http://www.miele.ru)

Сервисные центры Miele:

ООО Миле СНГ

129164 Москва

Зубарев пер., 15-1

Тел. (495) 745 89 80

Факс (495) 745 89 84

197046 Санкт-Петербург

Петроградская наб., 18 а

Тел. (812) 332 08 00

Факс (812) 332 03 32

### Украина

ООО "Миле"

04073, Киев,

Московский пр-т 9, корп. 1

БЦ "Форум Парк Плаза"

Тел. (044) 590 26 22

8 800 501 25 50

Факс (044) 590 26 210

E-mail: [service@miele.ua](mailto:service@miele.ua)

### Другие страны СНГ

ООО Миле СНГ

Тел. +7 495 745 89 80

Факс + 7495 745 89 84

### **Внимание!**

Условия гарантии в данных странах (в силу местного законодательства) могут быть иными.

Уточнить условия гарантии можно у продавца.

# Гарантия качества товара

---

## Сведения о продаже

Фирма-продавец: \_\_\_\_\_

Название магазина и его адрес: \_\_\_\_\_

Дата покупки: \_\_\_\_\_

Вскрыл упаковку, проверил комплектность: \_\_\_\_\_

Подпись продавца и штамп магазина

Подтверждаю получение исправного изделия,  
претензий по внешнему виду и комплектности  
не имею, с условиями гарантии ознакомлен: \_\_\_\_\_

Подпись покупателя

## Сведения об установке

Фирма-установщик: \_\_\_\_\_

Дата установки и подключения: \_\_\_\_\_

За качество выполненных работ отвечаю: \_\_\_\_\_

ФИО и подпись мастера

Работу принял, качеством работы удовлетворен: \_\_\_\_\_

Подпись покупателя

# Miele

Производитель:

Миле & Ци. КГ, D-33325 Гютерсло, Германия  
Miele & Cie. KG, D-33325 Guetersloh

Импортер:

ООО Миле СНГ  
Российская Федерация и  
страны СНГ  
125167 Москва,  
Ленинградский проспект, 39а  
Телефон: (495) 745 8990  
8 800 200 2900  
Телефакс: (495) 745 8984

ООО "Миле"  
Украина  
04070 Киев, ул. Спасская, 30  
Телефон: (044) 496 0300  
Телефакс: (044) 494 2285

Internet: [www.miele.ua](http://www.miele.ua)  
E-mail: [info@miele.ua](mailto:info@miele.ua)

Internet: [www.miele.ru](http://www.miele.ru)  
E-mail: [info@miele.ru](mailto:info@miele.ru)



**АЯ46**