

Isabel 3P



RUS Инструкция по применению

- UK Use and handling instructions
- SPN Instrucciones de uso y mantenimiento
- GER Gebrauchsanleitung und wartung
- FRA Mode d'emploi et d'entretien
- ITA Istruzioni per l'uso e la manutenzione
- POR Instrucoes de uso e manutencao

Уважаемый покупатель!

Мы благодарны Вам за то, что Вы выбрали продукцию компании «**KRONAsteel**». Мы постарались сделать все, чтобы вы остались довольны нашим изделием.

Ваше мнение о нашем продукте очень важно для нас. Мы будем признательны, если Вы пришлете свои наблюдения по работе, качеству исполнения и удобству пользования купленного Вами товара на адрес:

www.krona.ru

Технические характеристики:

Модель: Isabel 3P

Габаритные размеры, мм:

Ширина: 500

Глубина: 450

Высота (мин-макс): 750-1220

Напряжение сети, В: 220-230, 50 Hz

Потребляемая мощность, Вт:

Двигатель: 195

Лампы: 2x25

Вес, кг: 12

Производитель оставляет за собой право вносить изменения в конструкцию с целью улучшения характеристик продукции.

Изделие произведено в соответствии с европейскими стандартами и сертифицировано CE, TÜV, ISO 9001

Для подтверждения права на гарантийное обслуживание просим Вас сохранять товарный чек вместе с гарантийным талоном. Гарантийный талон должен быть полностью заполнен с обязательным указанием даты продажи изделия и печатью торгующей организации.

Отсутствие чека или не заполненный гарантийный талон лишает Вас права на гарантийное обслуживание.

ДЛЯ ПОЛЬЗОВАТЕЛЯ

Перед установкой вытяжки и ее эксплуатацией необходимо внимательно ознакомиться с нашими рекомендациями.

Соблюдение рекомендаций, данных в инструкции, обеспечит надежную работу вытяжки. Все пользователи вытяжки должны знать правила ее эксплуатации. Не выбрасывайте данную инструкцию, поскольку в последствии она может Вам пригодиться, и Вы найдете в ней ответы на интересующие Вас вопросы.

ВАЖНЫЕ ЗАМЕЧАНИЯ

Данная кухонная вытяжка предназначена исключительно для использования в домашнем хозяйстве. Срок службы изделия составляет 7 (семь) лет.

Применение изделия в целях, отличных от бытовых, недопустимо. Если вытяжку используют для иных целей, то есть риск получения травм и повреждения имущества и на изделие не будет распространяться гарантия.

Нельзя начинать монтаж вытяжки и **снимать защитную пленку** с вытяжки из нержавеющей стали, пока Вы не убедитесь в технической исправности вытяжки путем подключения ее к электрической сети и проверки всех ее функций (см. раздел «Инструкция по установке вытяжки»).

Рекомендуем все работы по установке, подключению и ремонту Вашей вытяжки доверять только квалифицированным мастерам, занимающимся по роду своей деятельности выполнением таких работ. Установка, подключение и ремонт вытяжки не уполномоченными на то лицами может привести к низкому качеству работы и, как следствие, к повреждению изделия.

Производитель не несет ответственности за любого рода повреждения и поломки, связанные с неправильной установкой, подключением и ремонтом вытяжки.

Производитель оставляет за собой право модифицировать изделие в целях улучшения качества и технических параметров изделия. Технические характеристики вытяжки приведены на табличке, находящейся внутри корпуса вытяжки. Чтобы их посмотреть, необходимо снять алюминиевый жирособиравший фильтр.

⚠ БЕЗОПАСНОСТЬ ДЕТЕЙ

Зачастую дети не осознают опасности электроприборов. Во время работы вытяжки необходимо следить за детьми и не позволять им играть с нею.

Упаковочные материалы (такие как полиэтиленовая пленка) могут стать причиной удушья. Держите их вне досягаемости детей.

МЕРЫ БЕЗОПАСНОСТИ

Вытяжка подключается к электросети напряжением 220-230 В, 50 Гц.

Во избежание поражения электрическим током вытяжка должна включаться в розетку с заземлением.

Не используйте лампы освещения, номинал мощности которых превышает указанный в технических характеристиках вытяжки, так как лампочки с большей мощностью могут стать причиной различных повреждений в электрической цепи.

Эксплуатация вытяжки без алюминиевого жироулавливающего фильтра запрещена.

При использовании вытяжки одновременно с другими обогревательными устройствами (газовые, масляные, угольные печи и т.д.), кроме электрических, может потребоваться дополнительная вентиляция помещения.

Воздух, проходящий через вытяжку и выбрасываемый в атмосферу, должен отводиться только в отдельную кухонную вентиляционную шахту и не должен выходить в дымоход или иной канал, используемый для удаления дыма от других устройств.

При монтаже вытяжки для отвода воздуха в вентиляционную шахту нельзя использовать воздуховод с меньшим диаметром, чем указано в инструкции по эксплуатации. Это создает дополнительное сопротивление выбрасываемому воздуху и приведет к увеличению шума и вибрации, а так же к перегреву мотора.

Вытяжку необходимо устанавливать над электрическими плитами на высоте не менее 65см, над газовыми горелками - не

менее 75см. (См. Рис. 6, 7)

Перед тем, как приступить к любой операции по очистке или ремонту вытяжки выключите напряжение электросети.

Согласно данной инструкции (см. ниже), обеспечивайте своевременную промывку многочисленных алюминиевых жироулавливающих фильтров. Не промытые своевременно фильтры снижают эффективность работы вытяжки и могут стать причиной пожара вследствие накопления в них масла и пыли.

Не стерилизуйте продукты питания открытым пламенем непосредственно под вытяжкой. Это может привести к возгоранию не очищенного алюминиевого жироулавливающего фильтра.

Не оставляйте горячее масло в посуде на включенной плите. Перегретые жир и масло легко самовоспламеняются, что может привести к возгоранию не очищенного алюминиевого жироулавливающего фильтра.

Пламя газовых конфорок всегда должно быть закрыто посудой. Сильный нагрев пламенем газовых конфорок может повредить вытяжку.

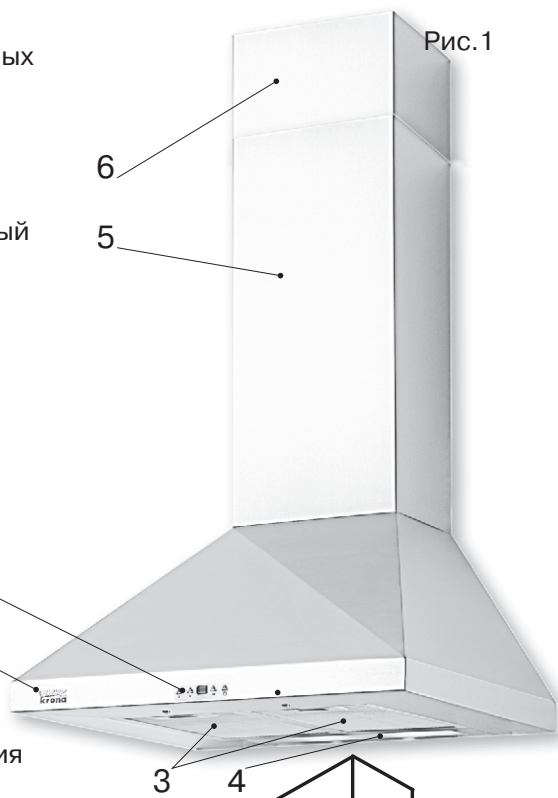
Не включайте вытяжку для уменьшения задымления, возникшего в результате возгорания в квартире. Включенная вытяжка создаст дополнительную тягу для огня.

В случае любого воспламенения отключите вытяжку от электросети, закройте пламя плотным материалом, препятствующим доступу кислорода к пламени, никогда не используйте воду для тушения.

ОПИСАНИЕ ВЫТЯЖКИ

Наружная часть вытяжки состоит из следующих составных частей (см. Рис.1):

- 1.Переключатель режимов работы вытяжки.
- 2.Корпус вытяжки (лицевая панель).
- 3.Многоразовый алюминиевый жироулавливающий фильтр.
- 4.Защитное стекло ламп подсветки.
- 5.Наружная часть кожуха вытяжки
- 6.Внутренняя часть кожуха вытяжки с отверстиями для выхода воздуха (в режиме рециркуляции).



Внутри вытяжки (после снятия многоразового алюминиевого жироулавливающего фильтра) (см. Рис.2) находятся:

- 1.Короб мотора (с мотором и крыльчаткой в сборе).
- 2.Монтажная коробка.
- 3.Лампы освещения.

В поставляемые части входят:

- 1.Комплект крепежа вытяжки к стене (Рис 9).

- 2.Планка для крепления внутренней части кожуха вытяжки к стене (Рис 9).

- 3.Переходной фланец с анти-возвратным клапаном (если он не установлен) (Рис. 3).

Рис.2

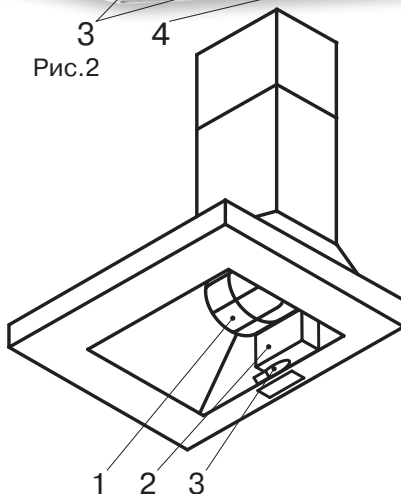


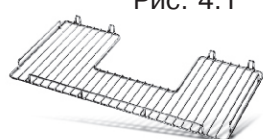
Рис. 3



Рис. 4



Рис. 4.1



ОПИСАНИЕ ВЫТЯЖКИ

Дополнительными принадлежностями для вытяжки являются:

1. Угольный запахоулавливающий фильтр (в комплект не входит) (см. Рис. 4).

Применяется для фильтрации воздуха в помещении в режиме рециркуляции. Угольный фильтр можно приобрести у розничного продавца.

2. Полка-решетка (в комплект не входит) (см. Рис. 4.1)

Применяется для размещения на ней кухонных принадлежностей и декоративных элементов.

Полку-решетку можно приобрести у розничного продавца.

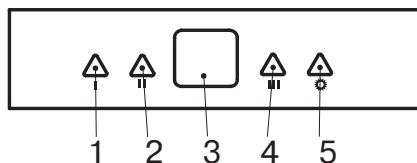
Управление режимами работы вытяжки.

Ваша вытяжка имеет 3-и скорости вентиляции. В зависимости от того, насколько велики испарения при готовке и жарке, Вы можете выбрать низкий, средний или высокий уровень вентиляции.

Для более эффективной очистки воздуха включайте плиту и вытяжку одновременно. Это сделает процесс вентиляции более эффективным. Пусть вытяжка работает в течение какого-то времени, после того как Вы закончили приготовление пищи, таким образом, вы избавитесь от пара и нежелательного запаха.

На лицевой панели Вашей вытяжки находится электронный переключатель режимов работы мотора и ламп освещения (см. Рис. 5):

Рис. 5



1. Включение / выключение первой скорости.
2. Включение / выключение второй скорости.
3. Дисплей.
4. Включение / выключение третьей скорости.
5. Включение / выключение ламп освещения.

С помощью этого переключателя путем легкого нажатия соответствующей кнопки Вы в произвольном порядке можете включить одну из трех скоростей мотора, включить освещение или активировать функцию «Таймер». Номер выбранной скорости индицируется на дисплее 3.

У работающей вытяжки для активации функции «Таймер» необходимо нажать и более двух секунд удерживать кнопку выбранной Вами скорости. О включении таймера сигнализирует мигающая цифра номера выбранной скорости на дисплее. Через 15 минут после включения таймера вытяжка прекращает работу автоматически. Данная функция очень удобна для удаления остаточного запаха из кухни после окончания приготовления пищи.

Лампы освещения можно включать вне зависимости от работы мотора.

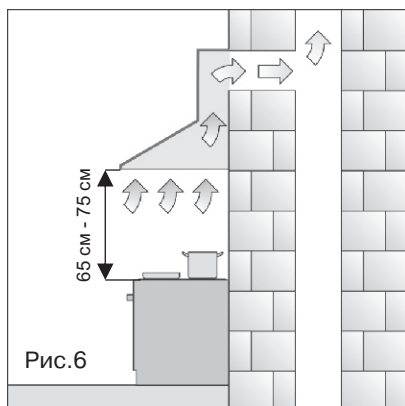
ИНСТРУКЦИЯ ПО ПОЛЬЗОВАНИЮ ВЫТЯЖКОЙ

Кухонная вытяжка предназначена для удаления запахов с кухни.

Кухонная вытяжка, в зависимости от ее установки, может работать в двух режимах:

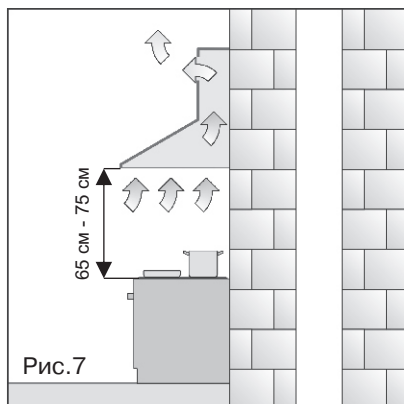
- режим отвода воздуха в вентиляционную шахту;
- режим рециркуляции.

В режиме отвода воздуха в вентиляционную шахту (см.Рис.6) вытяжка посредством гофрированного шланга или пластикового воздуховода подключается к вентиляционной шахте. И, таким образом, все кухонные испарения, запахи, гарь и копоть, проходя через многоразовые алюминиевые жироулавливающие фильтры, выводятся за пределы помещения. При данном режиме работы нет необходимости устанавливать угольные акриловые запахоулавливающие фильтры. Режим отвода является наиболее эффективным, поскольку вытяжка удаляет все кухонные испарения за пределы кухни в вентиляционную шахту.



В режиме рециркуляции (см. Рис. 7) вытяжка не подключается

к вентиляционной шахте, и, таким образом, воздух просто прогоняется через вытяжку внутри кухни.



В этом режиме на вытяжку должны быть установлены угольные акриловые одноразовые запахоулавливающие фильтры. Эти фильтры не входят в комплект вытяжки и приобретаются отдельно. Использование вытяжки в режиме рециркуляции снижает ее производительность.

Рекомендуем использовать вытяжку в режиме отвода воздуха в вентиляционную шахту.

ОБСЛУЖИВАНИЕ И УХОД ЗА ВЫТЯЖКОЙ

Перед тем, как приступить к любой операции по очистке или ремонту вытяжки выключите напряжение электросети.

Для внешней очистки окрашенных вытяжек используйте влажную ткань, смоченную в теплой воде с нейтральным моющим средством. Для внешней очистки стальных, медных и латунных поверхностей используйте специальные средства, следуя соответствующим инструкциям. Никогда не используйте для ухода за вытяжкой абразивные моющие средства.

Алюминиевый фильтр, удерживая пыль из воздуха и масло, засоряется.

Его следует чистить средством для очистки нагара в духовках и мыть после предварительного отмачивания в горячей воде с помощью эффективного моющего средства 1 раз каждые 1,5-2 месяца или, если это возможно, в посудомоечной машине (при температуре 60 градусов С). Для отсоединения алюминиевого фильтра (Рис.А) следует нажать на пружинный замок на фильтре и, потянув на

себя и вниз, снять его. Не устанавливайте фильтр в вытяжку до его полного высыхания. Установка фильтра производится в обратном порядке. Следует нажать на пружинный замок на фильтре и установить его на место, после чего замок отпустить.

Угольные фильтры следует менять 1 раз в 3-4 месяца. Они устанавливаются на защитные решетки корпуса мотора путем легкого поджатия и поворота их по часовой стрелке. Для снятия угольного фильтра его следует также слегка поджать и повернуть против часовой стрелки.

На вытяжке установлены лампы подсветки типа «миньон». Чтобы поменять лампу подсветки необходимо снять алюминиевые жироулавливающие фильтры и вывернуть из патрона перегоревшую лампу (Рис.В). Вместо нее необходимо вернуть лампу с теми же характеристиками и установить фильтры.

Замена ламп и фильтров не входит в гарантийное обслуживание.

Рис.А

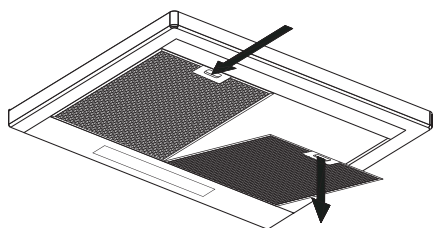
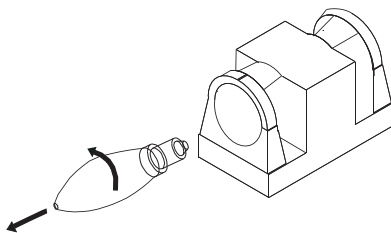


Рис.В



ИНСТРУКЦИЯ ПО УСТАНОВКЕ ВЫТЯЖКИ

Только специалист имеет право устанавливать и подключать вытяжку к электросети.

Нельзя начинать монтаж вытяжки и снимать защитную пленку с вытяжки из нержавеющей стали, пока Вы не убедитесь в технической исправности вытяжки путем подключения ее к электрической сети и проверки всех ее функций.

С этой целью следует разместить корпус вытяжки (№2, рис 1), не подсоединяя к нему декоративных кожухов воздуховода (№ 5,6, рис 1), таким образом, чтобы тыльная сторона корпуса, которая должна прижиматься к стене, оказалась на столе или на полу, а переключатель режимов работы вытяжки, находящийся на лицевой панели, был бы обращен в сторону проверяющего. Далее вытяжка подключается к электросети и производится ее проверка. Если вытяжка на всех режимах работает исправно, следует приступать к монтажу вытяжки. Если нет, следует обратиться в организацию, в которой Вы приобрели вытяжку или в гарантийную мастерскую.

Защитную пленку с вытяжек из нержавеющей стали рекомендуется снимать только после окончания монтажа вытяжки.

Напоминаем, что высота установки вытяжки над электрической плитой должна быть не менее 65 см, а над газовыми горелками не менее 75 см.

1.Прежде чем приступать к сверлению отверстий под дюбели в стене необходимо произвести разметку. Для этого приложите поставляемый вместе с вытяжкой бумажный шаблон к стене на нужной высоте и выровняйте его по уровню (см. Рис. 8). Наметьте точки А, В, С, D на стене, им должны соответствовать отверстия для крепления в задней стенке корпуса вытяжки.

2.Просверлите отверстия диаметром 8 мм в точках А, В, С, D. Глубина отверстий должна соответствовать длине дюбеля.

3.Установите четыре дюбеля диаметром 8 мм в просверленные Вами отверстия.

4.Вверните два самореза в два верхних отверстия А и В таким образом, чтобы расстояние между стеной и головкой самореза составляло 5 мм.

5.Установите пластмассовый переходной фланец (если он не установлен) с антивозвратным клапаном на соответствующее место сверху вытяжки с помощью двух саморезов 3,5 x 9,5.

6.Повесьте корпус вытяжки на опорные точки А и В.

7.Закрепите вытяжку с помощью саморезов 5,5x45, предварительно сняв алюминиевые фильтры, изнутри корпуса, вкрутив их в отверстия С и D, как показано на Рис.8.

8.Если вытяжка будет работать в режиме отвода воздуха в вентиляционную шахту, то необходимо один конец гибкого воздуховода диаметром 120 мм (в комплект не входит) одеть на переходной фланец с антивозвратным клапаном, предварительно промазав место стыковки герметиком, и закрепить

ИНСТРУКЦИЯ ПО УСТАНОВКЕ ВЫТЯЖКИ

его с помощью хомута (приобретается отдельно). Антивозвратный клапан препятствует проникновению воздуха из вентиляционной шахты в кухню.

9. Второй конец гибкого воздуховода необходимо соединить с вентиляционным отверстием в стене. Чем короче и прямее без изгибов воздуховод, тем выше производительность и меньше шум и вибрация у вытяжки.

10. Если вытяжка будет работать в режиме рециркуляции, то необходимо просто установить декоративные кожухи (Рис. 1, поз. 5, поз. 6).

Сделайте разметку, для установки планки крепления декоративного кожуха (точки E, F).

11. Просверлить два отверстия сверлом диаметром 6 мм на 5 см ниже потолка кухни.

12. В просверленные отверстия установить два дюбеля и привернуть планку для крепления декоративного кожуха.

13. Перед установкой декоративных кожухов следует подключить вытяжку к электрической сети.

14. Поместите внутреннюю часть кожуха (Рис. 1 поз. 6) в наружную (Рис. 1 поз. 5).

Установите наружную часть кожуха на корпус вытяжки (если есть места крепления, приверните ее к корпусу).

15. Внутреннюю часть кожуха поднимите вверх до совмещения узлов крепления кожуха и планки крепления декоративного кожуха и соедините их.

Подключение к электросети.

Вытяжка подключается к электросети напряжением 220-230 В, 50 Гц.

Во избежание поражения электрическим током вытяжка должна включаться в розетку с заземлением.

Категорически запрещается обрезать вилку при монтаже вытяжки.

При повреждении электрического шнура, его замену производит квалифицированный специалист сервисной службы.

С целью дополнительной защиты вытяжки от перепадов напряжения в сети рекомендуется подключать ее через дополнительный автоматический выключатель 6 А.

**Вытяжка установлена.
Включайте ее и пользуйтесь на здоровье**

ИНСТРУКЦИЯ ПО УСТАНОВКЕ ВЫТЯЖКИ

Рис.8

A, B, C, D - $\varnothing 8\text{mm}$

E, F - $\varnothing 6\text{mm}$

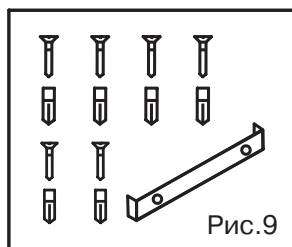
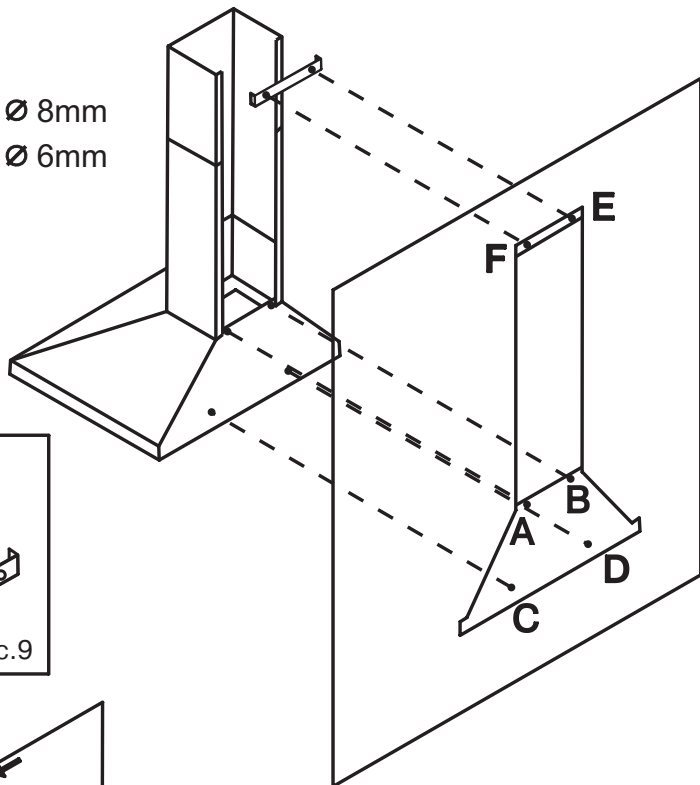
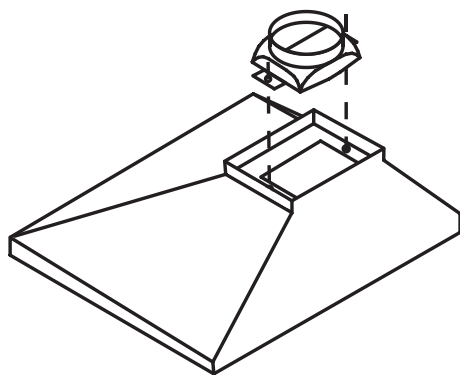
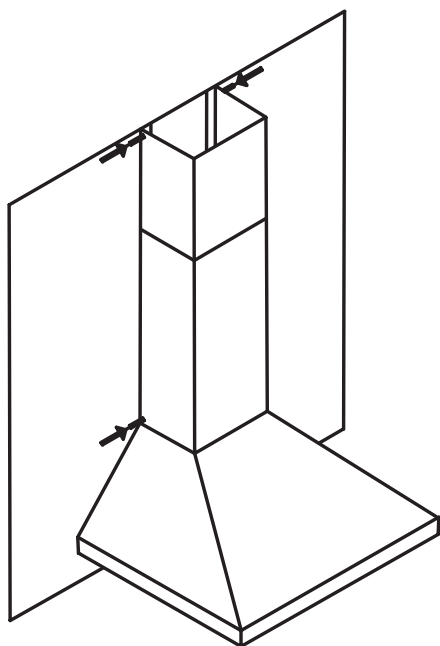


Рис.9



ВОЗМОЖНЫЕ НЕИСПРАВНОСТИ ВЫТЯЖКИ

	Проверить электрические соединения	Проверить включен ли мотор	Проверить выключатель лампы (должен быть включен)	Проверить алюминиевый фильтр (мыть 1 раз в 1,5 2 месяца)	Проверить розетку есть ли в ней напряжение	Проверить лампы	Проверить трубу выхода воздуха (должна быть тяга)	Проверить угольный фильтр (замена производится 1 раз в 3- 4 месяца)
Вытяжка не работает	✓	✓			✓			
Не горит лампа	✓		✓		✓	✓		
Уменьшилась производительность вытяжки				✓			✓	✓
Вытяжка стала работать громче				✓			✓	
В режиме рециркуляции слабо выводится воздух				✓				✓

Если Вы не в состоянии определить или устранить проблему, то Вы можете обратиться в наш Сервисный Центр. Запишите название модели, заводской номер (указан на табличке, находящейся внутри корпуса вытяжки) и дату покупки вытяжки, так как эти сведения потребуются сервисному центру.

ДЛЯ ЗАМЕТОК



Изготовитель:
KRONAsteel GmbH

Head Office: F.Kennedi 81, 91301 Forchheim, Germany.
Manufactured: Frazione Marischio 152/153, 60044 Fabriano (AN), Italy

КРОНАстил ГМБХ

Центральный офис: Ф.Кеннеди 81, 91301 Форхайм, Германия.
Произведено: Фразционе Марисчио 152/153, 60044 Фабриано (АН), Италия