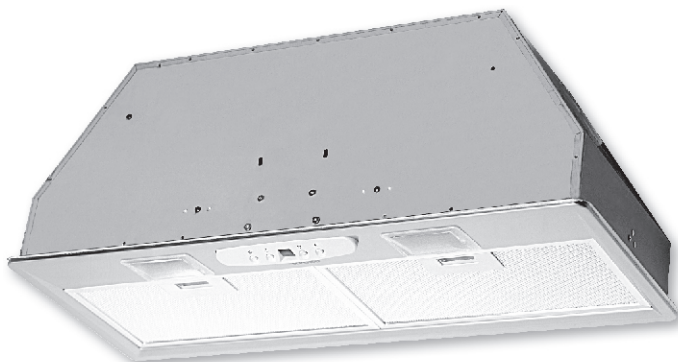


Mini



RUS Инструкция по применению

UK Use and handling instructions

SPN Instrucciones de uso y mantenimiento

GER Gebrauchsanweisung und wartung

FRA Mode d'emploi et d'entretien

ITA Istruzioni per l'uso e la manutenzione

POR Instrucoes de uso e manutencao



Уважаемый покупатель!

Мы благодарны Вам за то, что Вы выбрали продукцию компании «**KRONAsteel**». Мы постарались сделать все, чтобы вы остались довольны нашим изделием.

Ваше мнение о нашем продукте очень важно для нас. Мы будем признательны, если Вы пришлете свои наблюдения по работе, качеству исполнения и удобству пользования купленного Вами товара на адрес:

www.krona.ru

Технические характеристики:

Модель: Mini

Габаритные размеры, мм:

Ширина: 520 / 700

Глубина (мин-макс): 285

Высота: 245

Напряжение сети, В: 220-230, 50Hz

Потребляемая мощность, Вт:

Двигатель: 155

Лампы: 2x40

Производитель оставляет за собой право вносить изменения в конструкцию с целью улучшения характеристик продукции.

Изделие произведено в соответствии с европейскими стандартами и сертифицировано CE, TÜV, ISO 9001

ПРАВО НА ГАРАНТИЙНОЕ ОБСЛУЖИВАНИЕ

Для подтверждения права на гарантийное обслуживание просим Вас сохранять товарный чек вместе с гарантийным талоном. Гарантийный талон должен быть полностью заполнен с обязательным указанием даты продажи изделия и печатью торгующей организации.

Отсутствие чека или не заполненный гарантийный талон лишает Вас права на гарантийное обслуживание.

ДЛЯ ПОЛЬЗОВАТЕЛЯ

Перед установкой вытяжки и ее эксплуатацией необходимо внимательно ознакомиться с нашими рекомендациями.

Соблюдение рекомендаций, данных в инструкции, обеспечит надежную работу вытяжки. Все пользователи вытяжки должны знать правила ее эксплуатации. Не выбрасывайте данную инструкцию, поскольку в последствии она может Вам пригодиться, и Вы найдете в ней ответы на интересующие Вас вопросы.

ВАЖНЫЕ ЗАМЕЧАНИЯ

Данная кухонная вытяжка предназначена исключительно для использования в домашнем хозяйстве. Срок службы изделия составляет 7 (семь) лет.

Применение изделия в целях, отличных от бытовых, недопустимо. Если вытяжку используют для иных целей, то есть риск получения травм и повреждения имущества и на изделие не будет распространяться гарантия.

Нельзя начинать монтаж вытяжки и **снимать защитную пленку** с вытяжки из нержавеющей стали, пока Вы не убедитесь в технической исправности вытяжки путем подключения ее к электрической сети и проверки всех ее функций (см. раздел «Инструкция по установке вытяжки»).

Рекомендуем все работы по установке, подключению и ремонту Вашей вытяжки доверять только квалифицированным мастерам, занимающимся по роду своей деятельности выполнением таких работ. Установка, подключение и ремонт вытяжки не уполномоченными на то лицами может привести к низкому качеству работы и, как следствие, к повреждению изделия.

Производитель не несет ответственности за любого рода повреждения и поломки, связанные с неправильной установкой, подключением и ремонтом вытяжки.

Производитель оставляет за собой право модифицировать изделия в целях улучшения качества и технических параметров изделия. Технические характеристики вытяжки приведены на табличке, находящейся внутри корпуса вытяжки. Чтобы их посмотреть, необходимо снять алюминиевый жирособиравший фильтр.

БЕЗОПАСНОСТЬ ДЕТЕЙ

Зачастую дети не осознают опасности электроприборов. Во время работы вытяжки необходимо следить за детьми и не позволять им играть с ней.

Упаковочные материалы (такие как полиэтиленовая пленка) могут стать причиной удушья. Держите их вне досягаемости детей.

МЕРЫ БЕЗОПАСНОСТИ

Вытяжка подключается к электросети напряжением 220-230 В, 50 Гц.

Во избежание поражения электрическим током вытяжка должна включаться в розетку с заземлением.

Не используйте лампы освещения, номинал мощности которых превышает указанный в технических характеристиках вытяжки, так как лампочки с большей мощностью могут стать причиной различных повреждений в электрической цепи.

Эксплуатация вытяжки без алюминиевого жирособирающего фильтра запрещена.

При использовании вытяжки одновременно с другими обогревательными устройствами (газовые, масляные, угольные печи и т.д.), кроме электрических, может потребоваться дополнительная вентиляция помещения.

Воздух, проходящий через вытяжку и выбрасываемый в атмосферу, должен отводиться только в отдельную кухонную вентиляционную шахту и не должен выходить в дымоход или иной канал, используемый для удаления дыма от других устройств.

При монтаже вытяжки для отвода воздуха в вентиляционную шахту нельзя использовать воздуховод с меньшим диаметром, чем указано в инструкции по эксплуатации. Это создает дополнительное сопротивление выбрасываемому воздуху и приведет к увеличению шума и вибрации, а так же к перегреву мотора.

Вытяжку необходимо устанавливать над электрическими плитами на высоте не менее 65см, над газовыми горелками - не менее

75см. (См. Рис. 6, 7)

Перед тем, как приступить к любой операции по очистке или ремонту вытяжки выключите напряжение электросети.

Согласно данной инструкции (см. ниже), обеспечивайте своевременную промывку многообразных алюминиевых жирособирающих фильтров. Не промытые своевременно фильтры снижают эффективность работы вытяжки и могут стать причиной пожара вследствие накопления в них масла и пыли.

Не стерилизуйте продукты питания открытым пламенем непосредственно под вытяжкой. Это может привести к возгоранию неочищенного алюминиевого жирособирающего фильтра.

Не оставляйте горячее масло в посуде на включенной плите. Перегретые жир и масло легко самовоспламеняются, что может привести к возгоранию неочищенного алюминиевого жирособирающего фильтра.

Пламя газовых конфорок всегда должно быть закрыто посудой. Сильный нагрев пламенем газовых конфорок может повредить вытяжку.

Не включайте вытяжку для уменьшения задымления, возникшего в результате возгорания в квартире. Включенная вытяжка создаст дополнительную тягу для огня.

В случае любого воспламенения отключите вытяжку от электросети, закройте пламя плотным материалом, препятствующим доступу кислорода к пламени, никогда не используйте воду для тушения.

ОПИСАНИЕ ВЫТЯЖКИ

Наружная часть вытяжки состоит из следующих составных частей (см. Рис.1):

1. Переключатель режимов работы вытяжки.
2. Встраиваемая часть корпуса.
3. Съемная декоративная панель.
4. Многоразовый алюминиевый жироулавливающий фильтр.
5. Защитные стекла ламп подсветки.

Внутри вытяжки (после снятия многоразового алюминиевого жироулавливающего фильтра, установленного на корпусе вытяжки) находятся (см. Рис.2):

1. Короб мотора (с мотором и крыльчаткой в сборе).
2. Монтажная коробочка.
3. Лампы освещения.

В поставляемые части входят:

1. Комплект крепежа вытяжки к подвесному шкафчику (4 самореза).
2. Переходной фланец (см. Рис. 3).

Дополнительными принадлежностями для вытяжки являются:

1. Угольный акриловый запахоулавливающий фильтр (в комплект не входит) (см. Рис.4). Применяется для фильтрации воздуха в помещении в режиме рециркуляции. Угольный фильтр можно приобрести у розничного продавца.

Рис.1

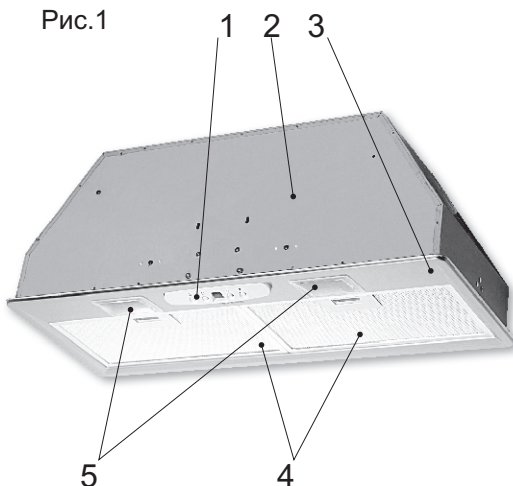


Рис.2

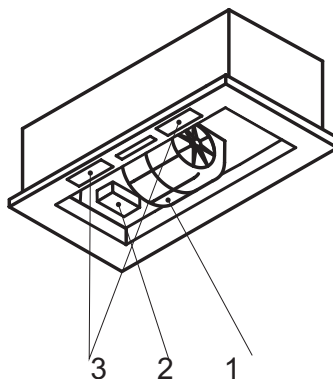
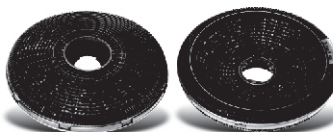


Рис. 3



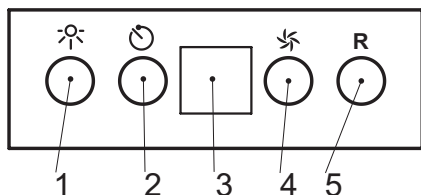
Рис. 4



ОПИСАНИЕ ВЫТЯЖКИ

Пульт управления режимами работы вытяжки

Рис.5



Ваша вытяжка имеет 4 скорости вентиляции, таймер и функцию «напоминания о загрязнении алюминиевого и угольного фильтров».

В нижней части вытяжки находится пульт управления (рис. 5). Его кнопки и дисплеи имеют следующее функциональное назначение:

1. Включение/выключение подсветки.
2. Включение/выключение таймера.
3. Дисплей.
4. Включение/выключение мотора и увеличение скорости вентиляции.
5. Обнуление сигнала «Загрязнение фильтра».

Включение вытяжки осуществляется путем кратковременного нажатия на кнопку 4. При этом включается 1-ая скорость вентиляции и на дисплее 3 появляется цифра 1. Увеличение скорости вентиляции достигается путем последующих кратковременных нажатий на кнопку 4, а номер выбранной скорости индицируется на дисплее 3. Если на вытяжке включена 4-ая скорость вентиляции, и Вы снова кратковременно нажмете на кнопку 4, то вытяжка перейдет на 1-ую скорость вентиляции. Для выключения вытяжки следует нажать на кнопку 4 и удерживать ее нажатой не менее 2-х секунд.

Для включения функции «Таймер» необходимо воспользоваться кнопкой 2, нажав на нее один раз. Информация о включении функции «Таймер» выводится на дисплей 3 в виде мигания номера выбранной скорости вентиляции. После включения таймера вытяжка автоматически выключится через 5 минут. Если при включении таймера Вы изменили скорость вентиляции, таймер

останется включенным. Для выключения функции «Таймер» до истечения 5 минут, если в этом возникла необходимость, нажмите на кнопку 2 еще один раз.

Для включения и выключения подсветки пользуйтесь кнопкой 1. Подсветка может быть включена вне зависимости от включения мотора вытяжки. Надо иметь в виду, что если Вы включили функцию «Таймер», то через 5 минут выключится и подсветка, если до этого она была включена.

Функция «напоминания о загрязнении алюминиевого и угольного фильтров» индицируется на дисплее 3 в виде постоянной подсветки или мигания центрального сегмента дисплея.

Постоянная подсветка центрального сегмента сигнализирует о том, что с момента первоначального включения вытяжка наработала 30 часов и необходимо произвести очистку алюминиевого жироулавливающего фильтра (см. раздел «Обслуживание и уход за вытяжкой»). Чтобы восстановить подсчет часов, во время появления сигнала о загрязнении алюминиевого фильтра, нажимайте и удерживайте не менее 2-х секунд кнопку 5. Такая сигнализация будет появляться с периодичностью в 30 часов.

Мигание центрального сегмента дисплея сигнализирует о том, что с момента первоначального включения вытяжка наработала 120 часов и пришла пора заменить угольный фильтр и снова очистить и вымыть алюминиевый фильтр (см. раздел «Обслуживание и уход за вытяжкой»). Чтобы восстановить подсчет часов, производятся такие же действия, как и при сигнализации загрязнения алюминиевого фильтра. То есть, во время появления мигающего сигнала на центральном сегменте дисплея 3, необходимо нажать и удерживать не менее 2-х секунд кнопку 5.

Если Ваша вытяжка работает в режиме отвода воздуха в вентиляционную шахту (см. раздел «Инструкция по пользованию вытяжкой»), то угольные фильтры в ней отсутствуют. Поэтому Вы должны производить очистку и мытье алюминиевого фильтра вне зависимости от того горит постоянным светом или мигает центральный сегмент дисплея 3.

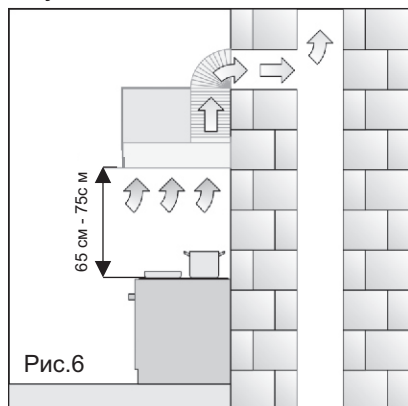
ИНСТРУКЦИЯ ПО ПОЛЬЗОВАНИЮ ВЫТЯЖКОЙ

Кухонная вытяжка предназначена для удаления запахов с кухни.

Кухонная вытяжка, в зависимости от ее установки, может работать в двух режимах:

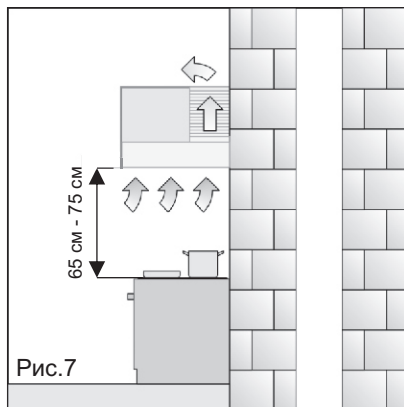
- режим отвода воздуха в вентиляционную шахту;
- режим рециркуляции.

В режиме отвода воздуха в вентиляционную шахту (см.Рис.6) вытяжка посредством гофрированного шланга или пластикового воздуховода подключается к вентиляционной шахте. И, таким образом, все кухонные испарения, запахи, гарь и копоть, проходя через многоразовые алюминиевые жироулавливающие фильтры, выводятся за пределы помещения. При данном режиме работы нет необходимости устанавливать угольные акриловые запахоулавливающие фильтры. Режим отвода является наиболее эффективным, поскольку вытяжка удаляет все кухонные испарения за пределы кухни в вентиляционную шахту.



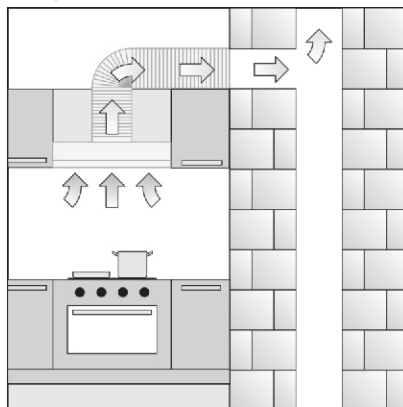
В режиме рециркуляции (см. Рис. 7) вытяжка не подключается

к вентиляционной шахте, и, таким образом, воздух просто прогоняется через вытяжку внутри кухни.



В этом режиме на вытяжку должны быть установлены угольные акриловые одноразовые запахоулавливающие фильтры. Эти фильтры не входят в комплект вытяжки и приобретаются отдельно. Использование вытяжки в режиме рециркуляции снижает ее производительность.

Рекомендуем использовать вытяжку в режиме отвода воздуха в вентиляционную шахту.



ОБСЛУЖИВАНИЕ И УХОД ЗА ВЫТЯЖКОЙ

Перед тем, как приступить к любой операции по очистке или ремонту вытяжки выключите напряжение электросети.

Для внешней очистки окрашенных вытяжек используйте влажную ткань, смоченную в теплой воде с нейтральным моющим средством. Для внешней очистки стальных, медных и латунных поверхностей используйте специальные средства, следуя соответствующим инструкциям. Никогда не используйте для ухода за вытяжкой абразивные моющие средства.

Алюминиевый фильтр, удерживая пыль из воздуха и масло, засоряется.

Его следует чистить средством для очистки нагара в духовках и мыть после предварительного отмачивания в горячей воде с помощью эффективного моющего средства или, если это возможно, в посудомоечной машине (при температуре 60 градусов С). Очистка фильтра производится периодически через каждые 30 часов наработки вытяжки, о чем напоминает сигнал «Загрязнение фильтра» на дисплее 3 (см. рис.5) Угольные фильтры устанавливаются на защитные решетки корпуса мотора путем легкого поджатия и поворота их по

часовой стрелке.

Для отсоединения алюминиевого фильтра (Рис.А) следует нажать на пружинный замок на фильтре и, потянув на себя и вниз, снять его. Установка фильтра производится в обратном порядке. Следует нажать на пружинный замок на фильтре и установить его на место, после чего замок отпустить.

Не устанавливайте фильтр в вытяжку до его полного высыхания.

Угольные фильтры следует менять через каждые 120 часов наработки вытяжки, о чем напоминает мигающий сигнал «Загрязнение фильтра» на дисплее 3 (см. рис.5).

Угольные фильтры устанавливаются на защитные решетки корпуса мотора путем легкого поджатия и поворота их по часовой стрелке. Для снятия угольного фильтра его следует также слегка поджать и повернуть против часовой стрелки.

На вытяжке установлены лампы подсветки типа «миньон». Чтобы поменять лампу подсветки необходимо снять алюминиевые жироулавливающие фильтры и вывернуть из патрона перегоревшую лампу (Рис.В). Вместо нее необходимо вернуть лампу с теми же характеристиками и установить фильтры.

Замена ламп и угольных фильтров не входит в гарантийное обслуживание.

Рис.А

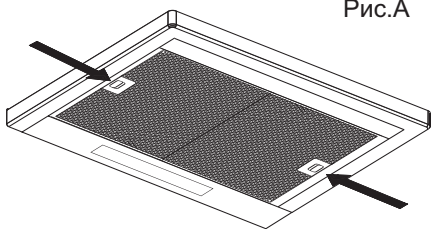
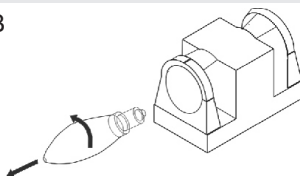


Рис.В



ИНСТРУКЦИЯ ПО УСТАНОВКЕ ВЫТЯЖКИ

Только специалист имеет право устанавливать и подключать вытяжку к электросети.

Нельзя начинать монтаж вытяжки и снимать защитную пленку с вытяжки из нержавеющей стали, пока Вы не убедитесь в технической исправности вытяжки путем подключения ее к электрической сети и проверки всех ее функций.

С этой целью следует разместить корпус вытяжки таким образом, чтобы тыльная сторона корпуса оказалась на столе или на полу, а переключатель режимов работы вытяжки был бы обращен в сторону проверяющего. Далее вытяжка подключается к электросети и производится ее проверка. Если вытяжка на всех режимах работает исправно, следует приступить к монтажу вытяжки. Если нет, следует обратиться в организацию, в которой Вы приобрели вытяжку или в гарантийную мастерскую.

Защитную пленку с вытяжек из нержавеющей стали рекомендуется снимать только после окончания монтажа вытяжки.

Напоминаем, что высота установки вытяжки над электрической плитой должна быть не менее 65 см, а над газовыми горелками не менее 75 см.

Ваша модель относится к классу встраиваемых вытяжек.

Возможны различные технические и дизайнерские варианты монтажа таких вытяжек в подвесной кухонный шкафчик. Принципиальным является следующее:

- видимой частью кухонной вытяжки является съемная декоративная панель (см. рис.1, позиция 3), а основной корпус вытяжки скрыт в подвесном шкафю;

- независимо от выбора режима отвода воздуха необходимо соединить выходное отверстие вытяжки через переходной фланец с гибким воздуховодом и вывести воздух сквозь шкафчик вверх (режим рециркуляции) или подсоединить к вентиляционной шахте (режим отвода воздуха в вентиляционную шахту).

1. Подвесной шкафчик, в который будет устанавливаться вытяжка, должен быть предварительно подготовлен. В дне шкафчика, в соответствии с размерами вытяжки, необходимо вырезать прямоугольное отверстие (см. Рис. 8). Кроме того, в потолке шкафчика необходимо прорезать круглое отверстие под гибкий воздуховод.

2. Для подготовки вытяжки к установке в подвесной шкафчик необходимо произвести следующие операции:

- снять алюминиевые жировлаивающие фильтры, нажав на защелки (В) (см. Рис.9);
- снять декоративную панель 3 (см. рис.1), сдвинув для этого два боковых фиксатора (С) (см. рис.9)

ИНСТРУКЦИЯ ПО УСТАНОВКЕ ВЫТЯЖКИ

- отрегулировать положение бокового пружинного фиксатора с помощью винта (D) (см. Рис. 10) в зависимости от толщины дна подвесного шкафчика;

- установить пластмассовый переходной фланец (см. Рис. 3) на соответствующее место сверху вытяжки. Один конец гибкого воздуховода (в комплект не входит) одеть на переходной фланец, предварительно промазав место стыковки герметиком, и закрепить его с помощью хомута (приобретается отдельно).

3. Для монтажа вытяжки в подвесной шкафчик необходимо вставить ее в отверстие шкафчика так, чтобы произошла ее блокировка пружинным фиксатором. После чего через отверстия, предусмотренные на корпусе вытяжки, прикрепить ее к подвесному шкафчику с помощью четырех шурупов (см. Рис. 11).

4. Установить на место декоративную панель и алюминиевые жирулавливающие фильтры.

Подключение к электросети

Вытяжка подключается к электросети напряжением 220-230 В, 50 Гц.

Во избежание поражения электрическим током вытяжка должна включаться в розетку с заземлением.

При повреждении электрического шнура его замену производит квалифицированный специалист сервисной службы.

Категорически запрещается обрезать вилку при монтаже вытяжки.

С целью дополнительной защиты вытяжки от перепадов напряжения в сети рекомендуется подключать ее через дополнительный автоматический выключатель 6 А.

**Вытяжка установлена.
Включайте ее и пользуйтесь на здоровье.**

ИНСТРУКЦИЯ ПО УСТАНОВКЕ ВЫТЯЖКИ

Рис.8

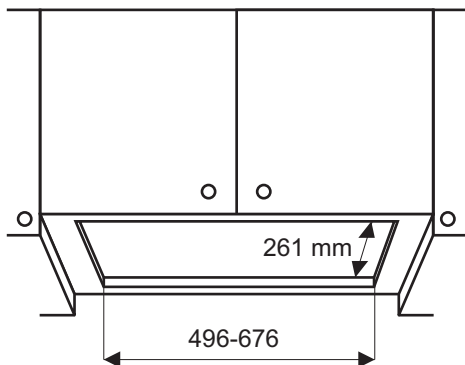


Рис.9

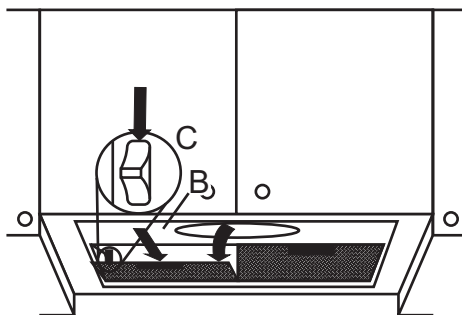


Рис.10

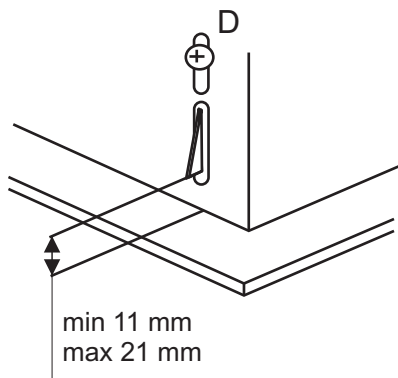
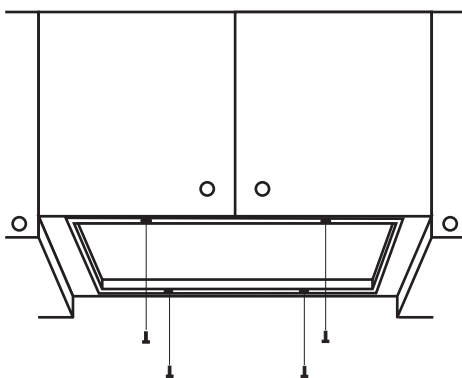


Рис.11



ВОЗМОЖНЫЕ НЕИСПРАВНОСТИ ВЫТЯЖКИ

	Проверить электрические соединения	Проверить ключенл и мотор	Проверить выключатель лампы (должен быть включен)	Проверить люминиевый фильтр (мыть 1р аз в 1,5 2 месяца)	Проверить озетку естли вн ей напряжение	Проверить лампы	Проверить рубу выхода воздуха (должна быть тяга)	Проверить угольный фильтр (замена производится 1 разв 3- 4 месяца)
Вытяжка не работает	✓	✓			✓			
Не горит лампа	✓		✓		✓	✓		
Уменьшилась производительность вытяжки				✓			✓	✓
Вытяжка стала работать громче				✓			✓	
В режиме рециркуляции слабо выводится воздух				✓				✓

Если Вы не в состоянии определить или устранить проблему, то Вы можете обратиться в наш Сервисный Центр. Запишите название модели, заводской номер (указан на табличке, находящейся внутри корпуса вытяжки) и дату покупки вытяжки, так как эти сведения потребуются

ДЛЯ ЗАМЕТОК



Изготовитель:
KRONAsteel GmbH

Head Office: F.Kennedi 81, 91301 Forchheim, Germany.
Manufactured: Frazione Marischio 152/153, 60044 Fabriano (AN), Italy

КРОНАстил ГМБХ

Центральный офис: Ф.Кеннеди 81, 91301 Форхайм, Германия.
Произведено: Фрационе Марисчио 152/153, 60044 Фабриано (АН), Италия