

10. СВИДЕТЕЛЬСТВО О ПРИЕМКЕ И ПРОДАЖЕ

Зонт вытяжной	Камин Грань 60П-650-ПЗЛ	ЗВ-650-60-1110-70 УХЛ4.2
	Камин Грань 90П-650-ПЗЛ	ЗВ-650-60-1110-71 УХЛ4.2
	Вилла 60П-650-ПЗЛ	ЗВ-650-60-1110-72 УХЛ4.2
	Вилла с нишей 60П-650-ПЗЛ	ЗВ-650-60-1110-81 УХЛ4.2
	Ротонда 60П-650-ПЗЛ	ЗВ-650-60-1110-82 УХЛ4.2
	Камин Грань 60Н-430-ПЗЛ	ЗВ-430-60-1110-97 УХЛ4.2
	Пергола 60П-650-ПЗЛ	ЗВ-650-60-1110-107 УХЛ4.2
	Ротонда 90П-650-ПЗГ	ЗВ-650-90-1110-74 УХЛ4.2
	Былина 90П-650-ПЗЛ	ЗВ-650-90-1110-78 УХЛ4.2
	Былина 90П-650-ПЗГ	

соответствует требованиям ТУ 3468-020-07610279-97, нормативных документов безопасности, санитарно-эпидемиологическим правилам и нормам, ЭМС, ГОСТ Р МЭК 60335-2-31-99, ГОСТ Р 51318.14.1-99, ГОСТ Р 51318.14.2-99; ГОСТ Р 51317.3.2-99, ГОСТ 51317.3.3-99, ДСТУ 3135.26-98 (ГОСТ 30345.26-98) (JEC335-2-31-95), ГОСТ23511-79 (р.1), ГОСТ30320-95.

Сертификат соответствия № РОСС RU.МЕ10.В05896 срок действия по 22 июня 2008 г., № РОСС RU.МЕ10.В06356 срок действия по 27.12. 2008 г., выдан органом по сертификации бытовой электротехники ТЭСТБЭТ, Россия, г. Москва.

Сертификат соответствия № UA 1.003.0182234-06 срок действия до 21.11.07, № UA 1.003.0038684-07 срок действия до 04.04.08, выдан органом по сертификации Укрметртрестстандарт, 03143, м. Київ, Метрологічна 4.

Санитарно-эпидемиологическое заключение № 40.01.05.346.П.000284.03.07 от 28.03.2007 г., выд. ФГУЗ "Центр гигиены и эпидемиологии в Калужской области", г. Калуга, Россия.

Дата выпуска _____ Штамп ОТК _____

Продан _____ Штамп продавца _____

11. ГАРАНТИИ ИЗГОТОВИТЕЛЯ

11.1. Гарантийный срок эксплуатации зонта - 12 месяцев со дня продажи через розничную сеть.

Установленный срок службы зонта не менее 10 лет.

Гарантия не распространяется на электролампы.

Адрес изготовителя:

248033, Россия, г. Калуга, проезд 2-й Академический, 13
ОАО "ЭЛМАТ", тел./факс (4842) 72-83-27, www.elikor.ru
Сбыт: тел./факс (4842) 79-24-01/02/03/04, 72-83-56

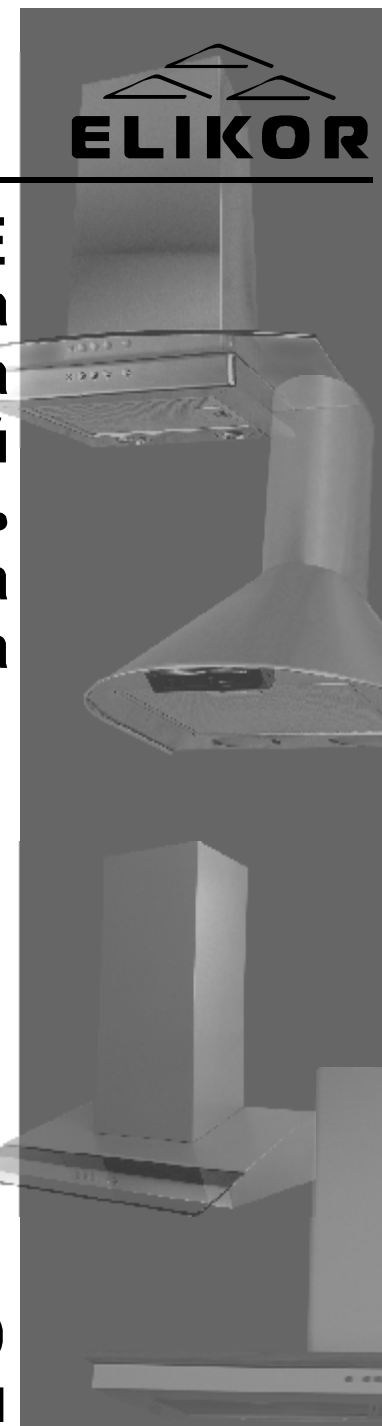


ЗОНТЫ ВЫТЯЖНЫЕ

Былина Вилла Вилла с нишей Камин Грань Пергола Ротонда



РУКОВОДСТВО ПО ЭКСПЛУАТАЦИИ



*Благодарим Вас
за покупку вытяжного зонта
торговой марки «ELIKOR».
Надеемся, он будет соответствовать
всем Вашим требованиям, и Вы в дальнейшем
также будете доверять марке «ELIKOR».*

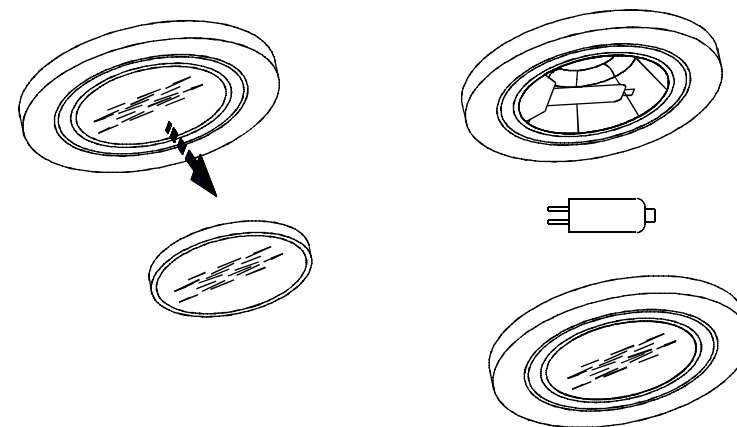


РИС. 11

ВНИМАНИЕ! На период гарантийного срока сохраняйте руководство.

9. ПРАВИЛА ХРАНЕНИЯ

9.1. Зонт должен храниться в упаковке завода изготовителя в закрытом помещении при температуре -50 $+40^{\circ}\text{C}$. При этом относительная влажность воздуха при температуре $+15^{\circ}\text{C}$ не должна превышать 80%.

28.09.07

ПОЛЕЗНО ЗНАТЬ...

Воздухоочиститель работает в режиме рециркуляции, т.е. загрязненный воздух, поднимающийся от плиты, очищается фильтрами и возвращается на кухню.

Вытяжной зонт удаляет загрязненный воздух в вентиляцию.

8.3. Для очистки фильтра извлеките его из зонта (рис. 10) и произведите его очистку с помощью щетки горячим водным раствором нейтрального моющего средства или денатурированным спиртом.

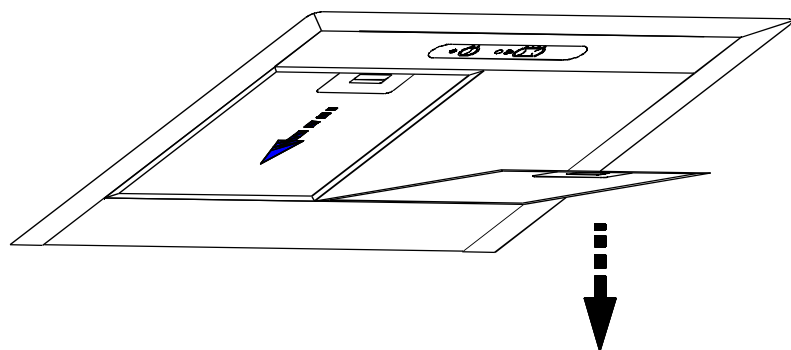


РИС. 10

8.4. Алюминиевые фильтры предназначены для задержки частиц жира, которые образуются при приготовлении пищи, поэтому они должны всегда использоваться как в вытяжной, так и в рециркуляционной конфигурации.

ВНИМАНИЕ: алюминиевые фильтры должны очищаться через каждые 4 недели.

Обязательно высушите фильтр перед установкой его в зонт!

Недопустимо попадание воды в электродвигатель, переключатели и патроны ламп! Включайте зонт только после полного высыхания всех его поверхностей!

8.5. Угольный фильтр должен использоваться только при работе зонта в режиме рециркуляции. Обычно угольный фильтр требует замены через четыре месяца, **фильтр нельзя чистить и использовать повторно.**

8.6. Замена электрической лампы.

- Замену лампы накаливания производите в следующей последовательности:

8.6.1. Выньте вилку шнура электропитания из розетки электросети.

8.6.2. Снимите алюминиевый фильтр (рис. 10).

8.6.3. Замените лампу такой же модели и мощности (макс. 40 Вт) и установите на место фильтр.

- Замена галогенной лампы (рис. 11):

8.6.4. Выньте вилку шнура электропитания из розетки электросети.

8.6.5. Снимите крышку светильника, используя в качестве рычага плоскую отвертку.

8.6.6. Замените лампу аналогичной (20 Вт, 12 В) и установите на место крышку.

Типы зонтов вытяжных



«Былина-90»

Обозначение: ЗВ-650-90-1110-78УХЛ4.2



«Вилла-60»

Обозначение: ЗВ-650-60-1110-72 УХЛ4.2



«Вилла-60 с нишей»

Обозначение: ЗВ-650-60-1110-81УХЛ4.2



«Камин Грань 60»

Обозначение: ЗВ-650-60-1110-70 УХЛ4.2
Обозначение: ЗВ-430-60-1110-97 УХЛ4.2



«Камин Грань 90»

Обозначение: ЗВ-650-90-1110-71 УХЛ4.2



«Пергола-60»

Обозначение: ЗВ-650-60-1110-107 УХЛ4.2



«Ротонда 60»

Обозначение: ЗВ-650-60-1110-82 УХЛ4.2

«Ротонда 90»
Обозначение: ЗВ-650-90-1110-74 УХЛ4.2

6.3. В зависимости от режима эксплуатации зонта соедините вентилятор с вентиляционной решеткой полужестким гофрированным воздуховодом (рис. 6) или установите на вентилятор угольные фильтры (рис. 7).

6.4. Для зонтов «Былина-90», «Пергола-60», «Ротонда-60», «Ротонда-90».

Выдвиньте фальштрубу, оденьте ее на кронштейн (рис. 8) и закрепите винтами самонарезаемыми (поз.16 рис. 2 А).

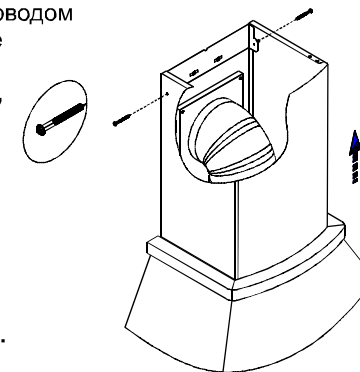


РИС. 8

ВНИМАНИЕ: в зависимости от варианта монтажа используйте шурупы и дюбели, соответствующие типу стены (например: железобетон, гипсокартон и т. д.). Если шурупы и дюбели входят в комплект поставки, следует удостовериться в том, что они подходят для того типа стены, на которой должен быть смонтирован вытяжной зонт.

7. ПОРЯДОК РАБОТЫ

7.1. Рекомендуется включать вытяжной зонт перед началом приготовления пищи и оставлять прибор включенным примерно на 15 минут после завершения приготовления, чтобы обеспечить полное удаление загрязненного воздуха.

7.2. Включение зонта производится при помощи переключателя положения (рис. 9).

Правый переключатель регулирует скорость работы вентилятора:

- позиция 0 - электродвигатель не работает;
- позиция 1 - низкая скорость работы вентилятора;
- позиция 2 - средняя скорость работы вентилятора
- позиция 3 - высокая скорость работы вентилятора.

Включение сигнальной лампочки информирует о работе вентилятора.

Левый переключатель регулирует режим освещения в соответствии с обозначением:

- 1 - включено; 0 - выключено.

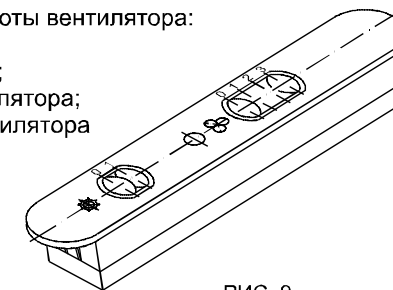


РИС. 9

8. ТЕХНИЧЕСКОЕ ОБСЛУЖИВАНИЕ

8.1. При проведении технического обслуживания необходимо строго руководствоваться требованиями безопасности (раздел 4)

8.2. Очистку загрязненных поверхностей производить мягкой салфеткой, смоченной водой с нейтральным моющим средством, используемым для мытья посуды или денатурированным спиртом.

6.1.1. Для зонтов “Вилла 60”, “Вилла с нишей 60”, “Камин Грань60, 90”.

Прежде чем навесить зонт установите фальштрубу (рис. 4).
Отверните винты - 1, которые крепят верхнее обрамление - 2, установите фальштрубу - 3 на обрамление и приверните обрамление вместе с фальштрубой.

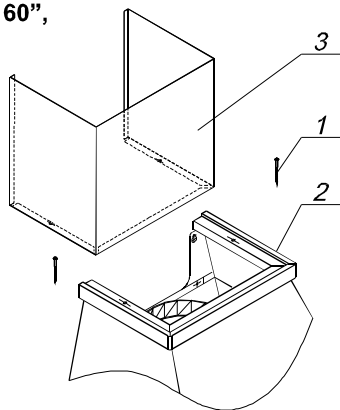


РИС. 4

6.1.2. Для зонтов “Ротонда 60”, “Ротонда 90”.

Прежде чем навесить зонт необходимо верхнее деревянное обрамление (поз. 6, рис. 2) приклеить к корпусу зонта (поз. 4, рис. 2). Снимите защитную пленку с двухсторонней самоклеящейся ленты, которая наклеена на обрамлении и приклейте его к корпусу .

6.2. Крепление кронштейна к стене (рис. 5).

Для зонтов “Былина 90”, “Пергола 60”, “Ротонда 60”, “Ротонда 90”.

- оденьте на зонт фальштрубу и выдвиньте ее на нужную высоту;
- сделайте отметку по верхнему краю фальштрубы и проведите горизонтальную линию (фальштрубу опустите внутрь зонта);
- приложите кронштейн к стене, как показано на рисунке. Осевая линия кронштейна должна совпадать со осевой линией зонта, а верхний край с проведенной ранее горизонтальной линией;
- обозначьте центры крепления кронштейна, просверлите два отверстия $\varnothing 8$ для установки дюбелей (поз.14 рис. 2 А) и прикрепите кронштейн к стене шурупами (поз.15 рис. 2 А).

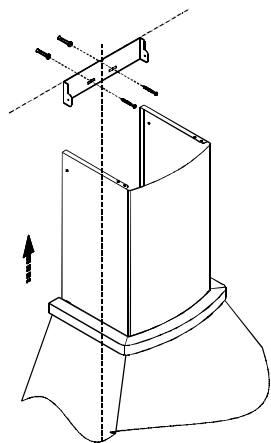


РИС. 5

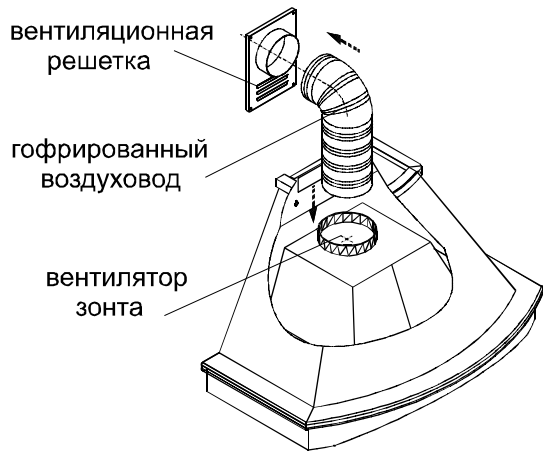


РИС. 6

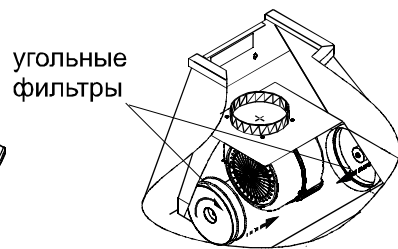


РИС. 7

Содержание

1. Общие указания	6
2. Технические данные.....	7
3. Комплектность.....	7
4. Требования безопасности.....	8
5. Устройство.....	9
6. Подготовка к работе.....	11
7. Порядок работы.....	13
8. Техническое обслуживание.....	13
9. Правила хранения.....	15
10. Свидетельство о приемке и продаже	16
11. Гарантии изготовителя.....	16

Вниманию потребителей!

При покупке вытяжного зонта убедитесь:

- в нормальном функционировании зонта на всех режимах,
- в комплектности по разделу 3,
- в отсутствии механических повреждений,
- что в руководстве по эксплуатации проставлен штамп продавца и дата продажи.

После хранения вытяжного зонта в холодном помещении или после перевозки в зимних условиях перед включением в сеть необходимо выдержать его при комнатной температуре (+18...+20°C) не менее 2 час.

Перед установкой вытяжного зонта на кухне внимательно ознакомьтесь с настоящим руководством.

Для эксплуатации зонта в режиме вытяжки рекомендуем приобрести полужесткий гофрированный воздуховод внутренним диаметром 120 мм (для зонта "Камин Грань 60Н-430-ПЗЛ") или внутренним диаметром 150 мм (для остальных) и соответствующую вентиляционную решетку.

Для эксплуатации зонта в режиме рециркуляции рекомендуем приобрести угольные фильтры.

1. ОБЩИЕ УКАЗАНИЯ

1.1. Вытяжной зонт в (далее именуемый «зонт») предназначен для удаления или очистки воздуха, поднимающегося от плиты в бытовых кухнях.

1.2. Зонт устанавливайте на высоте согласно рис. 1.

1.3. С целью достижения наибольшей воздухопроизводительности при наименьшем шуме от зонта в режиме вытяжки, рекомендуем выполнять воздуховоды минимальной длины и с наименьшим количеством изгибов.

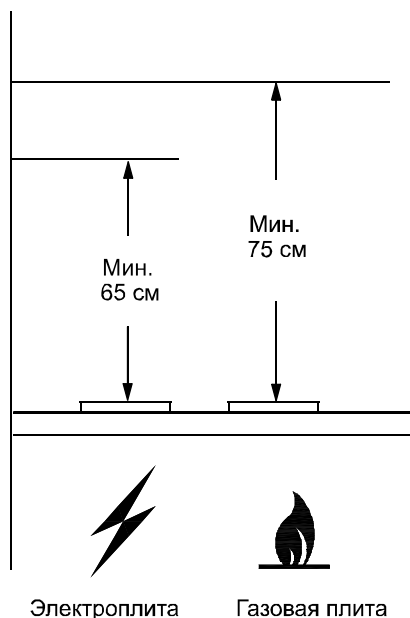


РИС. 1

6. ПОДГОТОВКА К РАБОТЕ

6.1. Крепление вытяжного зонта: (рис. 3)

- разметьте линию установки нижней части зонта над плитой согласно рис. 1.
- разметьте осевую вертикальную линию по центру участка, предусмотренного для установки зонта;
- разметьте линию на расстоянии «Е» от нижней части зонта;
- разметьте центры отверстий на стене согласно размеру «А» так, чтобы размер «А» был поделен пополам относительно осевой линии;
- разметьте центры отверстий согласно размерам «Д» и «Б» (для зонтов "Былина-90", "Пергола-60", "Ротонда-60/60" размер Д замерьте на задней стенке зонта);
- просверлите четыре отверстия для установки дюбелей ϕ 8 мм и забейте их. Вверните два шурупа (размер «А»);
- перед установкой зонта снимите алюминиевые фильтры (рис. 10);
- навесьте зонт через отверстия типа «замочная скважина» и дополнительно закрепите двумя шурупами (размер «Б»). Установите фильтры.

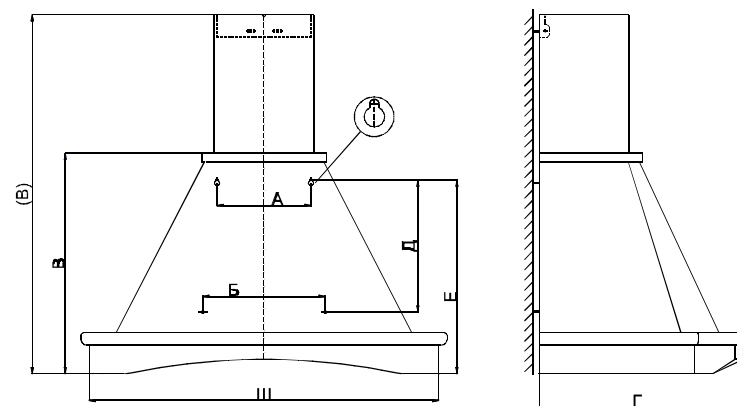


РИС. 3

Наименование	А (см)	Б (см)	Е (см)	Д (см)
Былина 90П-650-ПЗЛ, 90П-650-ПЗГ	17	30	60	-
Вилла 60П-650-ПЗЛ	23.5	29	57	35.4
Вилла с нишей 60П-650-ПЗЛ	23.5	29	57	35.4
Камин Грань 60П-650-ПЗЛ	22.5	30	62	40
Камин Грань 60Н-430-ПЗЛ	18	30	62	38
Камин Грань 90П-650-ПЗЛ	27	40	62	49
Пергола 60П-650-ПЗЛ	17	30	28	-
Ротонда 60П-650-ПЗЛ	17	30	57	-
Ротонда 90П-650-ПЗГ	23	30	50	-

Для зонтов “Былина 90”, “Ротонда 60”, “Ротонда 90”, “Пергола 60”.

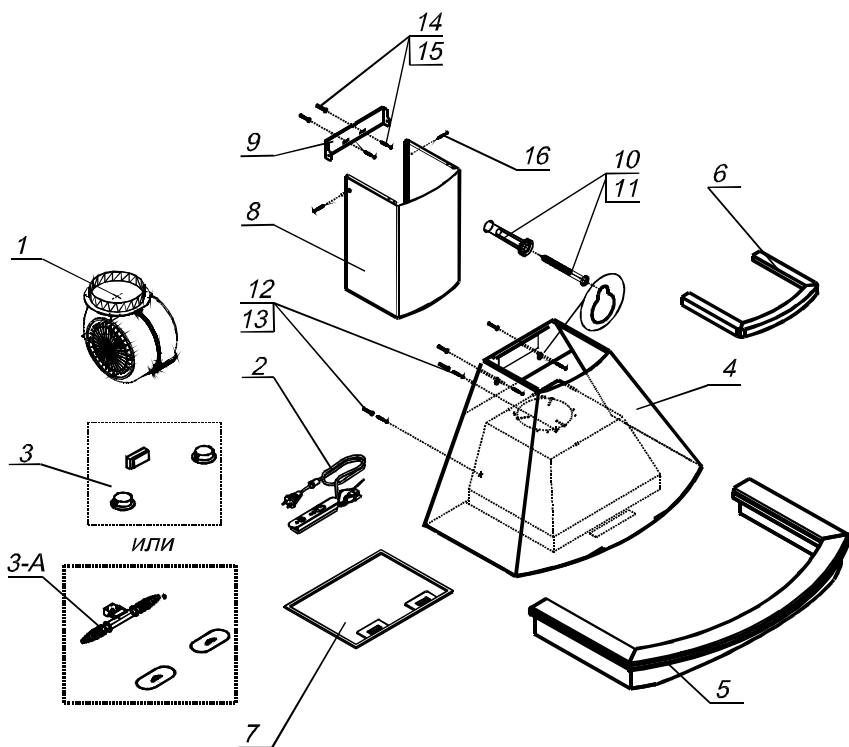


РИС. 2А

- 1 - Вентилятор.
- 2 - Блок переключателей.
- 3 - Светильник галогенные, трансформатор
- 3А - Лампы накаливания с патронам, стекло фонаря..
- 4 - Корпус.
- 5 - Обрамление нижнее.
- 6 - Обрамление верхнее.
- 7 - Фильтр алюминиевый.
- 8 - Фальштруба.
- 9 - Кронштейн для крепления фальштрубы.
- 10, 11 - Дюбели $\varnothing 8$ мм и шурупы 4x30 для крепления зонты к стене.
- 12, 13 - Дюбели $\varnothing 8$ мм и шурупы 4x30 для дополнительного крепления зонты.
- 14, 15 - Дюбели $\varnothing 8$ мм и шурупы 4x30 для крепления кронштейна к стене.
- 16 - Винт самонарезной 4,2x16 для крепления фальштрубы к кронштейну.

2. ТЕХНИЧЕСКИЕ ДАННЫЕ

2.1. Воздухопроизводительность зонты, м ³ /час, max	430*, 650
2.2. Уровень шума, Дб, не более	62
2.3. Номинальное напряжение, В; частота, Гц	220,50
2.4. Номинальное напряжение галогенных ламп, В	12
2.5. Потребляемая мощность, Вт, не более	225
в том числе ламп, Вт	2x40 или 2x20,
2.6. Класс защиты	2 по ГОСТ МЭК 335-1
2.7. Степень защиты от влаги	обычное исполнение
2.8. Режим работы	продолжительный
2.9. Климатическое исполнение	УХЛ 4.2 по ГОСТ15150

*Для зонты “Камин Грань 60Н-430-ПЗЛ”.

Наименование	Габаритные размеры, см ШxГxВ(В)	Масса, кг (без упаковки)
Былина 90П-650-ПЗЛ, 90П-650-ПЗГ	88x45,5x63(90)	20,0
Вилла-60П-650-ПЗЛ	59x50x60(86)	12,5
Вилла с нишей 60П-650-ПЗЛ	59x50x60(86)	13,7
Камин Грань-60П-650-ПЗЛ	58x50x64,5(90)	13,0
Камин Грань-60Н-430-ПЗЛ	58x50x64,5(90)	12,6
Камин Грань-90П-650-ПЗЛ	89x50x67(92)	15,1
Пергола 60П-650-ПЗЛ	60x48x59(95)	13,5
Ротонда 60П-650-ПЗЛ	60x48x59(95)	12,5
Ротонда 90П-650-ПЗГ	90x53x55(91)	16,0

Размер в скобках - высота зонты с максимально выдвинутой фальштрубой.

3. КОМПЛЕКТНОСТЬ

Для зонты “Вилла”, “Вилла с нишей”, “Камин Грань 60, 90”.

3.1. Зонты вытяжной с обрамлением из натурального дерева	1 шт.
3.2. Фальштруба	1 шт.
3.3. Крепежные изделия шурупы 4x30 дюбель пластмассовый $\varnothing 8$	4 шт. 4 шт.
3.4. Упаковка	1 шт.
3.5. Руководство по эксплуатации	1 шт.

Для зонты “Былина 90”, “Ротонда 60”, “Ротонда 90”, “Пергола 60”.

3.1. Зонты вытяжной с обрамлением из натурального дерева	1 шт.
3.2. Фальштруба	1 шт.
3.3. Кронштейн для крепления фальштрубы	1 шт.

- | | |
|--------------------------------------|-------|
| 3.4. Крепежные изделия | |
| шурупы 4x30 | 6 шт. |
| дюбель пластмассовый $\varnothing 8$ | 6 шт. |
| винт самонарезной 4,2x16 | 2 шт. |
| 3.5. Упаковка | 1 шт. |
| 3.6. Руководство по эксплуатации | 1 шт. |

4. ТРЕБОВАНИЯ БЕЗОПАСНОСТИ

4.1. Все работы по монтажу, ремонту, замене ламп и других электрических деталей, очистке загрязненных поверхностей, снятию съемных частей производите при извлеченной вилке шнура электропитания из розетки электросети.

4.2. Не прикасайтесь к лампам во время их включенного состояния и прилегающим к ним поверхностям.

4.3. ЗАПРЕЩАЕТСЯ включать зонт в сеть с напряжением и частотой, не соответствующим указанным в технических данных ($220\text{В}\pm 10\%$, $50\text{Гц}\pm 2\%$).

4.4. Ежемесячно производите очистку загрязненных поверхностей и фильтра (раздел 8). Если очистка фильтра не производится в соответствии с инструкцией, то уменьшается производительность зонта и появляется риск возникновения пожара!

4.5. Зонт устанавливайте над плитой согласно рис. 1.

4.6. Во избежание коробления зонта, повреждения покрытий не оставляйте открытое пламя горелки на время более длительное, чем это необходимо для того, чтобы поставить на конфорку посуду или заменить ее.

4.7. Не допускайте возникновения факельного пламени под зонтом.

4.8. Работы по поиску и исправлению неисправностей (кроме замены лампы) должны выполняться лицом, обученным правилам работы с электроустановками. При повреждении шнура питания его следует заменить аналогичным шнуром, приобретаемым у изготовителя или его агента.

4.9. Зонт предназначен только для удаления и очистки воздуха. Оберегайте его от статических и динамических нагрузок.

4.10. Должна быть обеспечена достаточная подача воздуха на кухню при работе в режиме вытяжки.

4.11. В режиме вытяжки загрязненный воздух должен удаляться через воздуховод, который используют для отвода продуктов сгорания газа и других видов топлива (на территории России).

4.12. В режиме вытяжки загрязненный воздух не должен удаляться через воздуховод, который используют для отвода продуктов сгорания газа и других видов топлива (на территории Украины).

5. УСТРОЙСТВО ВЫТЯЖНОГО ЗОНТА

Для зонтов “Вилла 60”, “Вилла с нишей 60”, “Камин Грань 60,90”,

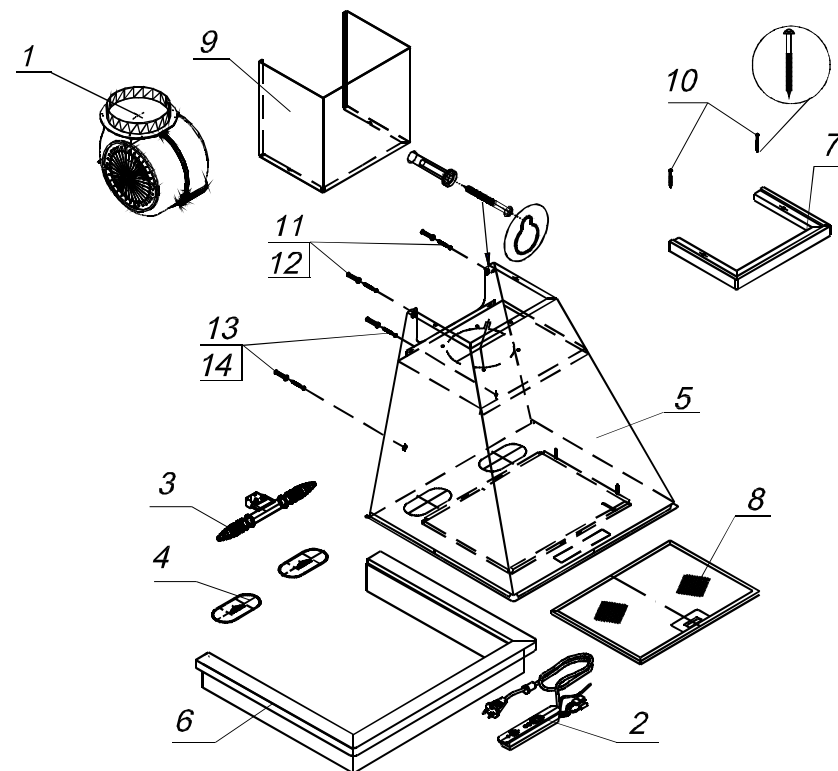


РИС. 2

- 1 - Вентилятор.
- 2 - Блок переключателей.
- 3 - Лампы накаливания с патронами.
- 4 - Стекло фонаря.
- 5 - Кожух.
- 6 - Обрамление нижнее.
- 7 - Обрамление верхнее.
- 8 - Фильтр алюминиевый.
- 9 - Фальштруба.
- 10 - Винты самонарезные 4x30 для крепления верхнего обрамления и фальштрубы к кожуху зонта.
- 11, 12 - Дюбели $\varnothing 8$ мм и шурупы 4x30 для крепления зонта к стене.
- 13, 14 - Дюбели $\varnothing 8$ мм и шурупы 4x30 для дополнительного крепления зонта.