

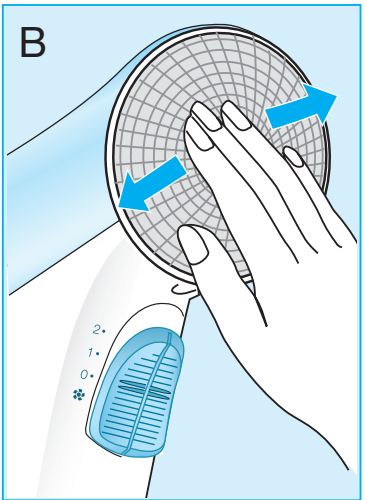
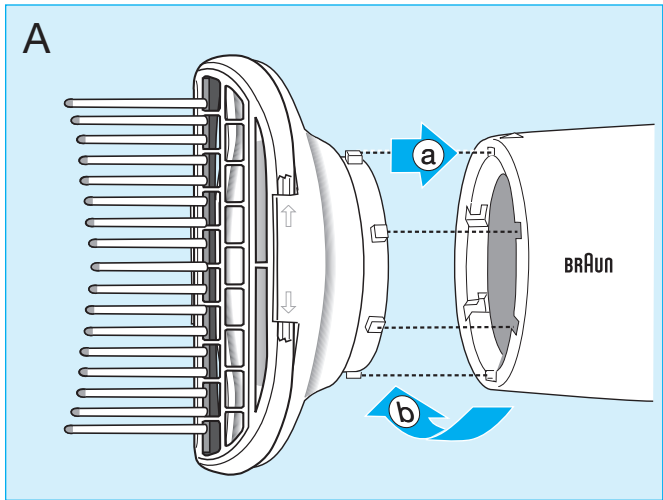
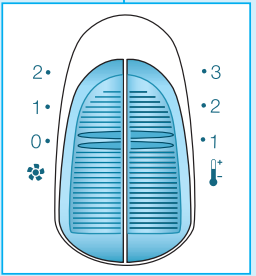
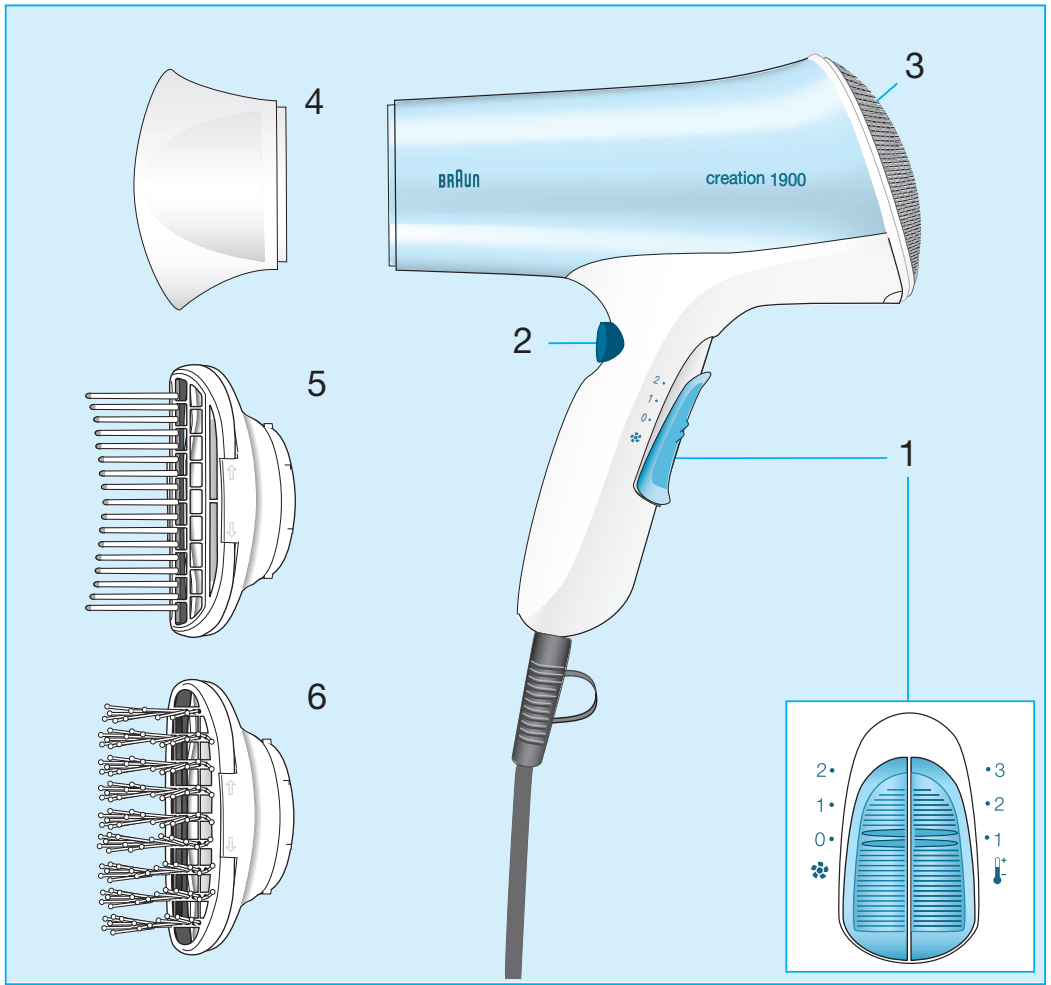
BRAUN

creation



C 1900 S2

Type 3541
www.braun.com/register



Русский

Наши изделия разработаны в соответствии с самыми высокими стандартами качества, функциональности и дизайна. Мы надеемся, что Вы будете полностью удовлетворены Вашим новым электроприбором Braun.

Перед тем, как пользоваться электроприбором в первый раз, полностью и внимательно прочитайте Инструкцию по эксплуатации.



Важно

- Фен следует включать только в сеть переменного тока (~), при этом необходимо проверить, соответствует ли напряжение в Вашей сети напряжению, указанному на корпусе фена.
-  Этот прибор никогда не должен использоваться вблизи воды (например, наполненной ванны, раковины или душа).
Электроприбор не должен быть мокрым.
- Всегда, когда Вы не пользуетесь феном, выключайте его из сети. Даже выключенный фен представляет опасность, если находится поблизости с водой.
- Для обеспечения дополнительной защиты можно рекомендовать воспользоваться ограничителем остаточного тока и установить для электрической цепи Вашей ванной комнаты такое значение остаточного рабочего тока, которое не превышало бы 30 мА. Об этом следует посоветоваться со специалистом, который будет осуществлять установку.
- Необходимо быть внимательным и следить за тем, чтобы при включенном фене входная и выходная решетки не оказались заблокированными. В том случае, когда какая-либо решетка окажется заблокированной, произойдет автоматическое выключение фена. После того, как в течение нескольких минут фен охладится, он вновь автоматически включится.
- Сетевой шнур не следует наматывать на электроприбор. Необходимо проводить регулярные проверки сетевого шнура на предмет повреждений. В первую очередь это относится к тому месту, где электрический шнур входит в электроприбор, и у вилки. Если у Вас возникают какие-либо сомнения относительно состояния электроприбора, Вам следует обратиться в ближайший Сервисный Центр фирмы Braun, где может быть произведена проверка или ремонт. Электрический шнур электроприбора может быть заменен только в уполномоченном Сервисном Центре фирмы Braun. Следует иметь в виду, что неквалифицированные ремонтные работы, могут быть причиной крайне серьезной опасности для пользователя.

Описание

- ① Переключатель
- ② Функция холодной сушки
- ③ Защитный фильтр
- ④ Насадка-концентратор
- ⑤ Разглаживающая расческа
- ⑥ Расческа для выпрямления

Положения переключателя ①

		
0	выключен	
1	легкий воздушный поток (мягкая сушка)	1-2
2	сильный воздушный поток (быстрая сушка)	3
1	укладка	3

Холодный обдув ②

Для того чтобы закрепить прическу, включите ненадолго холодный обдув.

Защитный фильтр ③

Регулярно протирайте фильтр. Для того чтобы тщательно очистить фильтр, отсоедините его и очистите под струей воды.

Насадка-концентратор ④

Для более аккуратной укладки пользуйтесь насадкой-концентратором.

Установка насадок (A)

Выверните метки на насадке для создания объема вровень меткам на фене, наденьте насадку и зафиксируйте поворотом по часовой стрелке (b) до щелчка. Чтобы высвободить насадку поверните в обратном направлении.

Разглаживающая расческа ⑤: идеальна для выпрямления волнистых и вьющихся волос

Расческа для выпрямления ⑥: идеальна для создания и фиксирования объема на прямых волосах

Содержание может быть изменено без предварительного уведомления.



Данное изделие соответствует всем требуемым европейскими российским стандартам безопасности и гигиены.

Фен, 1600-1900 Вт, Сделано в Китае.

Русский

Гарантийные обязательства фирмы BRAUN

Для всех изделий мы даем гарантию на два года, начиная с момента приобретения изделия.

В течение гарантийного периода мы бесплатно устраним путем ремонта, замены деталей или замены всего изделия любые заводские дефекты, вызванные недостаточным качеством материалов или сборки.

В случае невозможности ремонта в гарантийный период изделие может быть заменено на новое или аналогичное в соответствии с Законом о защите прав потребителей.

Гарантия обретает силу только если дата покупки подтверждается печатью и подписью дилера (магазина) на последней странице оригинальной инструкции по эксплуатации BRAUN, которая является гарантийным талоном.

Эта гарантия действительна в *любой* стране в которую это изделие поставляется фирмой BRAUN или назначенным дистрибьютором и где никакие ограничения по импорту или другие правовые положения не препятствуют предоставлению гарантийного обслуживания. Осуществление гарантийного обслуживания не влияет на дату истечения срока гарантии.

Гарантия на замененные части истекает в момент истечения гарантии на данное изделие.

Гарантия не покрывает повреждения, вызванные неправильным использованием (см. также список ниже) нормальный износ бритвенных сеток и ножей, дефекты, оказывающие незначительный эффект на качество работы прибора.

Эта гарантия теряет силу если ремонт произведен не уполномоченным на то лицом и если использованы не оригинальные детали фирмы BRAUN.

В случае предъявления рекламации по условиям данной гарантии, передайте изделие целиком вместе с гарантийным талоном в любую из центров сервисного обслуживания фирмы BRAUN.

Все другие требования, включая требования возмещения убытков, исключаются, если наша ответственность не установлена в законном порядке.

Рекламации, связанные с коммерческим контрактом с продавцом не попадают под эту гарантию.

В соответствии с законом РФ № 2300-1 от 7.02.1992 г. «О защите прав потребителей» и принятым дополнением к закону РФ от 9.01.1996 г. «О внесении изменений и дополнений в закон «О защите прав потребителей» и «Кодекс РСФСР об административных правонарушениях», фирма BRAUN устанавливает срок службы на свои изделия равным двум годам с момента приобретения или с момента производства, если дату продажи установить невозможно.

Изделия фирмы BRAUN изготовлены в соответствии с высокими требованиями европейского качества. При бережном использовании и при соблюдении правил по эксплуатации, приобретенное Вами изделие

фирмы BRAUN, может иметь значительно больший срок службы, чем срок установленный в соответствии с Российским законом.

Случаи, на которые гарантия не распространяется:

- дефекты, вызванные форс-мажорными обстоятельствами;
- использование в профессиональных целях;
- нарушение требований инструкции по эксплуатации;
- неправильная установка напряжения питающей сети (если это требуется);
- внесение технических изменений;
- механические повреждения;
- повреждения во вине животных, грызунов и насекомых (в том числе случаи нахождения грызунов и насекомых внутри приборов);
- для приборов, работающих от батареек, – работа с неподходящими или истощенными батарейками, любые повреждения, вызванные истощенными или текущими батарейками (советуем пользоваться только предохраненными от вытекания батарейками);
- для бритв – смятая или порванная сетка.

Внимание! Оригинальный Гарантийный Талон подлежит изъятию при обращении в сервисный центр для гарантийного ремонта. После проведения ремонта Гарантийным Талоном будет являться заполненный оригинал Листа выполнения ремонта со штампом сервисного центра и подписанный потребителем по получении изделия из ремонта. Требуется проставления даты возврата из ремонта, срок гарантии продлевается на время нахождения изделия в сервисном центре. В случае возникновения сложностей с выполнением гарантийного или послегарантийного обслуживания просьба сообщать об этом в Информационную Службу Сервиса фирмы BRAUN по телефону +7 495 258 62 70.

Українська

Гарантійні зобов'язання фірми Braun

Для всіх виробів ми даємо гарантію на два роки, починаючи з моменту придбання виробу.

Протягом гарантійного періоду ми безплатно усуваємо шляхом ремонту, заміни деталей або заміни всього виробу будь-які заводські дефекти, викликані недостатньою якістю матеріалів або складання.

У випадку неможливості ремонту в гарантійний період виріб може бути замінений на новий або аналогічний відповідно до Закону про захист прав споживачів.

Гарантія набуває сили лише, якщо дата купівлі підтверджується печаткою та підписом дилера