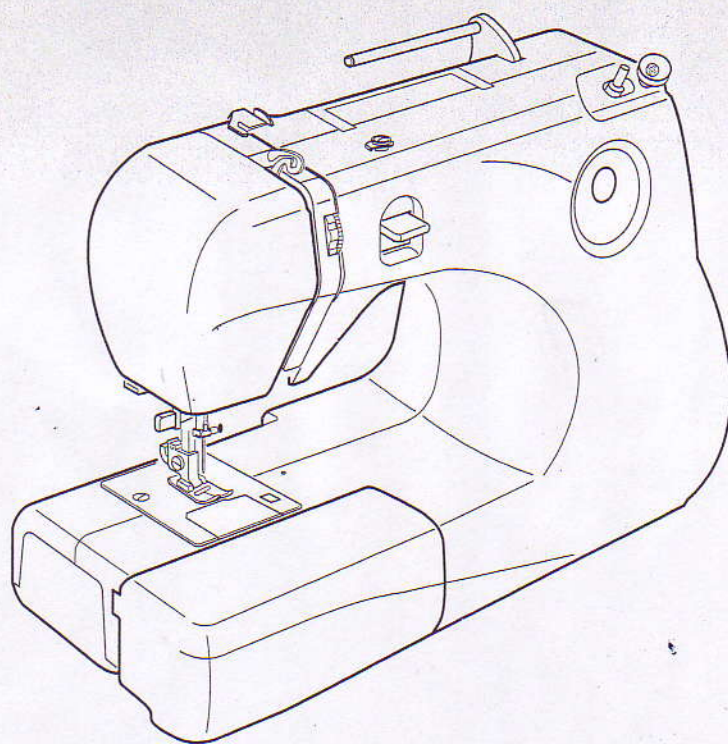


JANOME



Инструкция по эксплуатации

ВАЖНЫЕ ИНСТРУКЦИИ ПО БЕЗОПАСНОСТИ

При использовании швейной машины следует выполнять основные правила техники безопасности, которые заключаются в следующих разделах.

Перед началом работы внимательно прочитайте инструкцию.

ОПАСНО — Во избежание риска удара электрическим током:

1. Никогда не оставляйте включенную в сеть машину без присмотра. Всегда отключайте прибор от сети после работы и перед началом чистки.
2. Всегда отключайте от сети при замене лампочки. Вставляйте лампочку такого же типа на 15 Ватт.

ВНИМАНИЕ — Во избежание ожогов, пожара, удара электрическим током или нанесения повреждений пользователю:

1. Не позволяйте играть с машиной. Будьте внимательны при работе, если в помещении находятся дети.
2. Используйте прибор только по его прямому назначению, описанному в этой инструкции. Используйте приспособления, только рекомендуемые производителем и описанные в инструкции.
3. Не используйте машину, если у нее поврежденный шнур или вилка, в случае, если она падала, была повреждена, попала в воду или работает неправильно. Отнесите машину к ближайшему авторизованному дилеру для ремонта или наладки.
4. Машина должна работать только с открытыми вентиляционными отверстиями. Периодически чистите вентиляционные области машины и ножную педаль от пыли, грязи и остатков материи.
5. Ничего не кидайте и не вставляйте в вентиляционные отверстия.
6. Работайте на машине только в помещении.
7. Не работайте в помещении, где распылялись аэрозоли или использовался кислород.
8. Чтобы отключить питание, поставьте все выключатели в положение ВЫКЛ. («0»). Затем вытащите вилку из розетки.
9. Не тяните вилку из розетки за шнур, берите вилку за корпус.
10. Будьте осторожны при работе с движущимися частями машины. Особое внимание уделяйте рабочей области вокруг иглы.
11. Используйте только оригинальную игольную пластину. Из-за неправильной пластины может сломаться игла.
12. Не используйте гнутые иглы.
13. Не тяните и не толкайте ткань при шитье, может сломаться игла.
14. Всегда отключайте машину и ставьте выключатель на «0» при регулировке или замене деталей в области работы иглы: заправке нити в иглу, смене иглы, заправке нижней нити, смене прижимной лапки и т.д.
15. Всегда отключайте машину от электрической розетки при проведении профилактических работ, снятии панелей и других процедур, описанных в этой инструкции.

СОХРАНЯЙТЕ ЭТИ ИНСТРУКЦИИ

Дизайн и спецификация машины могут быть изменены

СОДЕРЖАНИЕ

РАЗДЕЛ I. НАИМЕНОВАНИЕ ЧАСТЕЙ

Наименование частей	3
• Как установить катушечный стержень	3
Стандартные аксессуары	4
• Свободный рукав	4

РАЗДЕЛ II. ПОДГОТОВКА К ШИТЬЮ

Подключение питания к машине	5
Контроль скорости шитья	5
• Педаль	5
Смена игл	6
• Смена игл	6
• Проверка качества иглы	6
Выбор игл и ниток	6
Выбор строчек	7
Рычаг подъема прижимной лапки	7
Прижимная лапка	7
Реверс	7
Отключение транспортера ткани	7
Подготовка шпульной нити	8
• Удаление шпульки	8
• Установка катушки	8
• Намотка шпульки	9
• Установка шпульки	10
Заправка нити в машину	11
• Заправка верхней нити	11
• Нитевдеватель	12
• Вытягивание нижней нити	13

РАЗДЕЛ III. ОСНОВНЫЕ ШВЕЙНЫЕ ТЕХНИКИ

Прямая строчка	14
• Начало строчки	14
• Смена направления строчки	14
• Завершение строчки	14
• Направительные линии игольной пластины	15
• Обработка углов	15
Прямой тройной стежок	15
Баланс натяжения верхней нити	16
• Выбор правильного натяжения	16
• Натяжение слишком сильное	16
• Натяжение слишком слабое	16

РАЗДЕЛ IV. ДОПОЛНИТЕЛЬНЫЕ СТРОЧКИ

Зигзаг	17
Обработка края	17
Трикотажный стежок	17

РАЗДЕЛ V. ДЕКОРАТИВНЫЕ СТРОЧКИ

Шов-ракушка	18
Потайная строчка	18
Изготовление петли	19
• Зажгутованная петля	19
Вышивка	20

РАЗДЕЛ VI. УХОД ЗА МАШИНОЙ

Меры предосторожности	21
• Чистка челнока и тканенаправителей	21
• Замена шпуледержателя	22
• Замена лампочки	22

НЕИСПРАВНОСТИ МАШИНЫ	23
-----------------------------------	-----------

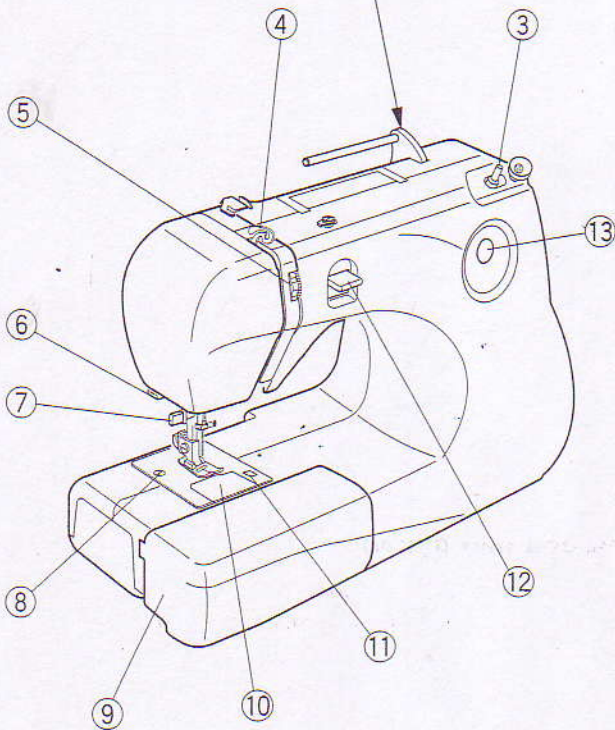
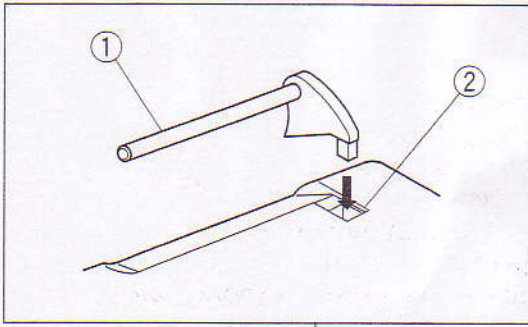
РАЗДЕЛ I. НАИМЕНОВАНИЕ ЧАСТЕЙ

Наименование частей

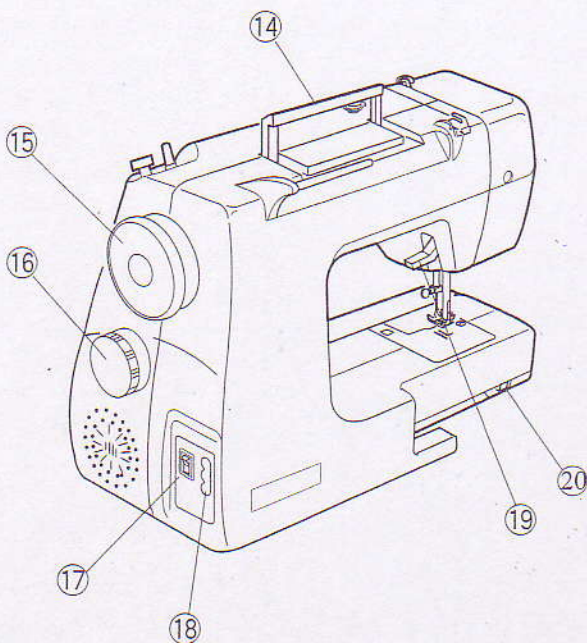
• Как установить катушечный стержень

- ① Катушечный стержень
- ② Установочное отверстие

* Вставьте катушечный стержень в отверстие как показано на рисунке. (Катушечный стержень находится в коробке с аксессуарами.)



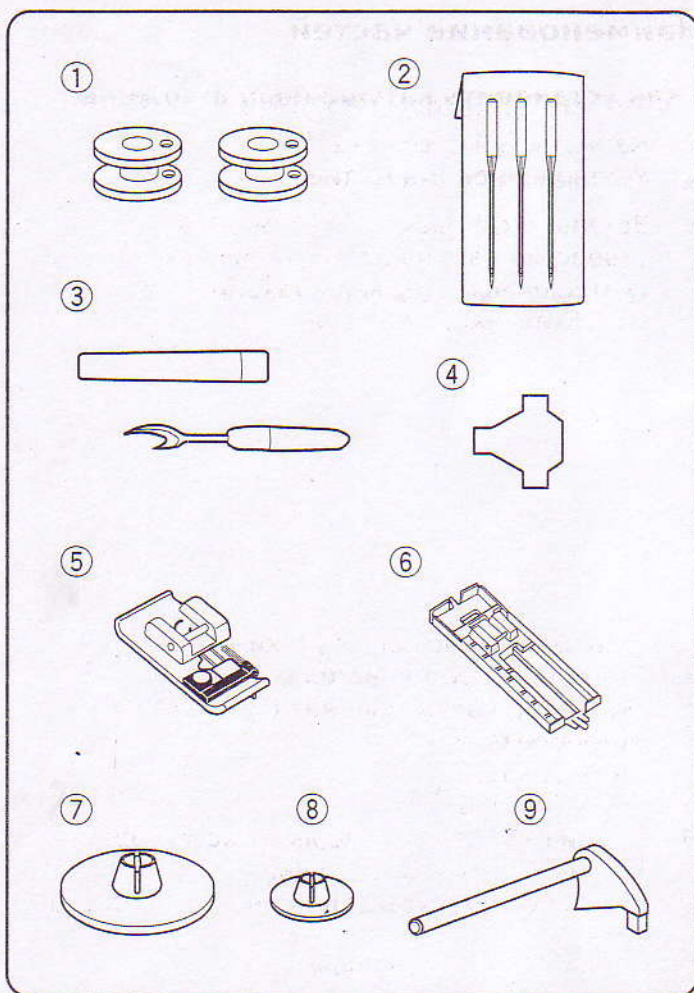
- ③ Шпиндель намотки шпульки
- ④ Рычаг нитепритягивателя
- ⑤ Регулятор натяжения нити
- ⑥ Нитеобрезатель
- ⑦ Нитевдеватель
- ⑧ Игольная пластина
- ⑨ Выдвижной столик (ящик с аксессуарами)
- ⑩ Крышка челночного отсека
- ⑪ Кнопка снятия крышки челночного отсека
- ⑫ Реверс
- ⑬ Окошко выбора строчек



- ⑭ Ручка для переноски
- ⑮ Маховое колесо
- ⑯ Ручка выбора строчек
- ⑰ Выключатель питания
- ⑱ Электрический разъем машины
- ⑳ Рычаг подъема прижимной лапки
- ㉑ Рычаг отключения транспортера ткани

Стандартные аксессуары

Аксессуары хранятся в выдвижном столике.



- ① Шпульки
- ② Иглы
- ③ Вспарыватель
- ④ Отвертка
- ⑤ Оверлочная лапка
- ⑥ Рамка для петли
- ⑦ Держатель катушки (большой)
- ⑧ Держатель катушки (малый)
- ⑨ Катушечный стержень

• Свободный рукав

Съемный столик увеличивает рабочую поверхность и легко снимается для шитья по кругу.

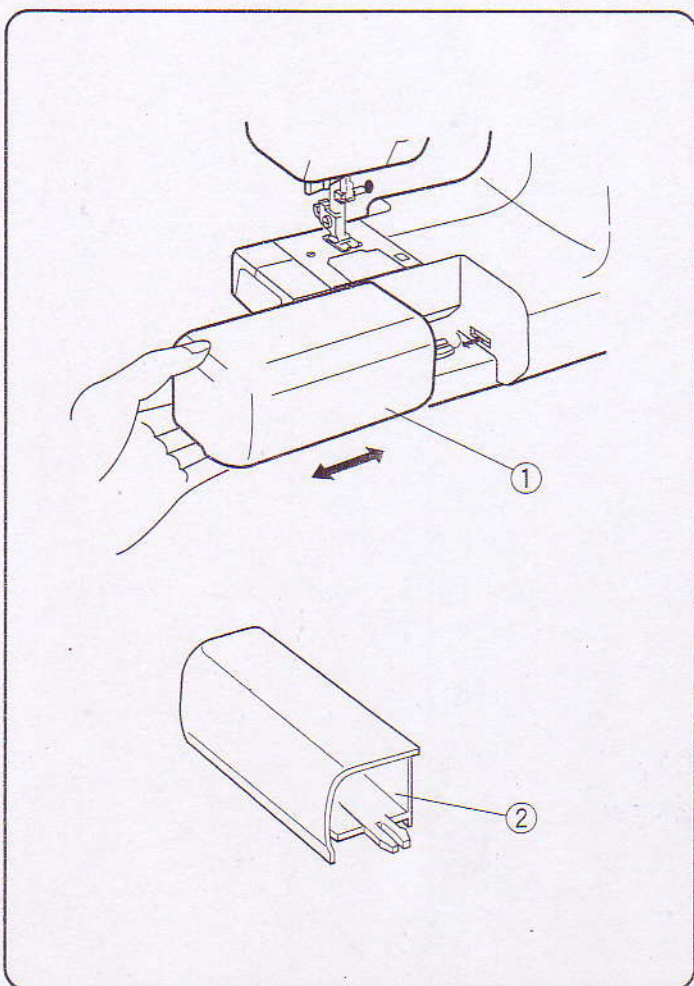
Снятие столика:

Вытяните столик из машины, как показано на рисунке.

Установка столика:

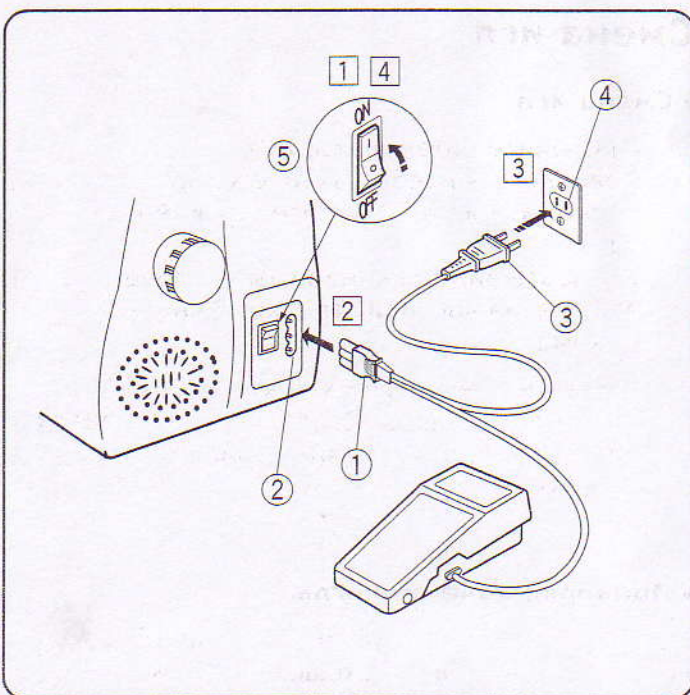
Задвиньте столик обратно, слегка нажимая на него, чтобы столик пристегнулся к машине.

- ① Съемный столик
- ② Ящик для мелких аксессуаров



РАЗДЕЛ II. ПОДГОТОВКА К ШИТЬЮ

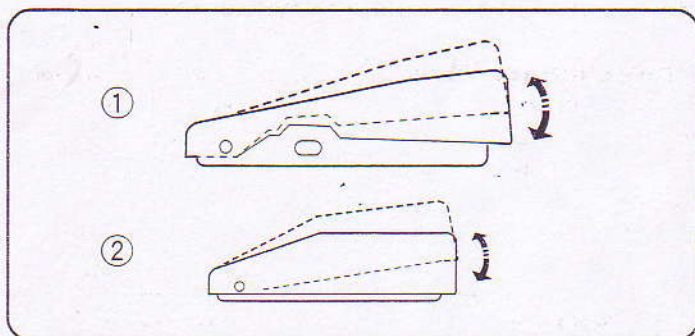
Подключение питания к машине



Перед подключением шнура, убедитесь, что напряжение и частота Вашей сети соответствуют напряжению и частоте, указанным на машине.

- ① Вилка педали
- ② Гнездо машины
- ③ Электрическая вилка
- ④ Электрическая розетка
- ⑤ Выключатель питания

- ① Выключите питание ⑤.
- ② Вставьте вилку педали ① в гнездо ②.
- ③ Вставьте электрическую вилку ③ в электрическую розетку ④.
- ④ Нажмите на выключатель ⑤: включите питание и свет.



Контроль скорости шитья

• Педаль

Скорость шитья можно регулировать педалью. Чем сильнее нажимать на педаль, тем быстрее шьет машина.

- ① Педаль 120 В
- ② Педаль 220-240 В

Смена игл

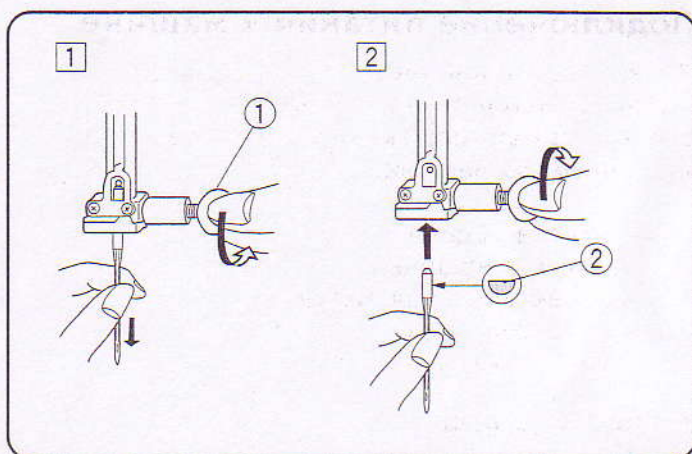
• Смена игл

- 1 Отключите питание машины.
- 2 Поверните на себя маховое колесо и поднимите иглу. Опустите прижимную лапку. Ослабьте винт зажима иглы ①, повернув его против часовой стрелки. Выньте иглу из зажима.
- 3 Вставьте новую иглу в зажим плоской стороной ② назад. Подтолкните ее наверх до упора. Крепко затяните винт по часовой стрелке.

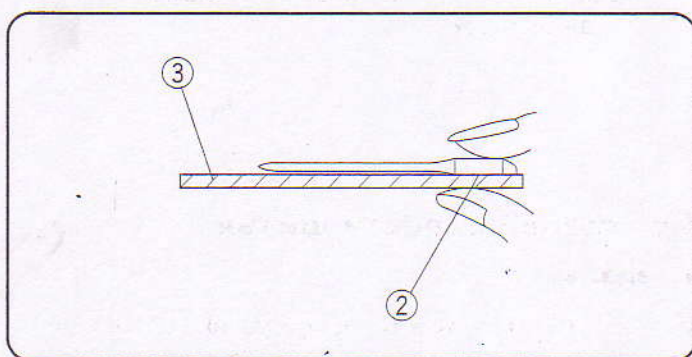
• Проверка качества иглы

Положите иглу плоской стороной на ровную поверхность (игльную пластину, стекло и т.д.). Зазор между иглой и плоской поверхностью должен быть одинаковым. Не используйте гнутые или тупые иглы.

Примечание: Периодически проверяйте иглы. Погнутые иглы, иглы с заусенцами и иглы низкого качества могут испортить трикотаж, легкие ткани или шёлк.



- 1 Винт игольного стержня
- 2 Плоская сторона иглы



- 3 Ровная поверхность

Выбор игл и ниток

ТКАНИ		НИТКИ	ИГЛЫ
ЛЕГКИЕ ТКАНИ	Крепдешин, вуаль, органза, батист, жоржет, трико	Тонкий шелк 80-100 Тонкий хлопок 80-100 Тонкий полиэстер 80-100	№9 или №11
СРЕДНИЕ ТКАНИ	Лен, хлопок, двойной трикотаж, пике, перкаль, сарж	Шелк 50 Хлопок 60-80 Синтетика 50-80 Хлопок с полиэстером	№11 или №14
		Хлопок 50	№14
ТЯЖЕЛЫЕ ТКАНИ	Джинса, твид, габардин, репс, пальтовая, драпировочная, парусина	Шелк 50 Хлопок 40-50 Синтетика 40-50 Хлопок с полиэстером	№14 или №16
		Шелк 30 Хлопок 30	№16

ПРИМЕЧАНИЕ:

- * Обычно, тонкие нити и иглы используются для тонких тканей, толстые для тяжелых тканей.
- * Перед началом работы всегда пробуйте иглу и нить на отдельном кусочке ткани.
- * Верхняя и нижняя нити должны быть одинаковыми по свойствам.
- * При работе с очень тонкими, синтетическими и растягивающимися тканями используйте иглы с голубым наконечником.
- * Игла с голубым наконечником эффективно предотвращает пропуски стежков.

Выбор строчек

Поднимите иглу, установите нужную строчку вращая ручку выбора строчек.

Примечание: Не поворачивайте ручку выбора строчек, если игла находится в ткани. Иначе игла может погнуться или сломаться.

- ① Окошко выбора строчки
- ② Регулятор выбора строчек

Рычаг подъема прижимной лапки

Рычаг подъема поднимает и опускает прижимную лапку.

Рычаг дает возможность поднять лапку выше обычного положения на 0.6 см, чтобы заменить лапку или подложить тяжелую ткань.

- ① Обычное поднятое положение
- ② Верхнее положение
- ③ Рычаг подъема лапки

Прижимная лапка

Как установить и снять прижимную лапку

① Поднимите прижимную лапку. Нажмите на рычаг позади держателя лапки. Прижимная лапка отскочит.

① Рычаг

② Расположите лапку, чтобы перекладина лапки находилась под выемкой держателя. Опустите лапку и пристегните ее.

② Выемка

③ Перекладина

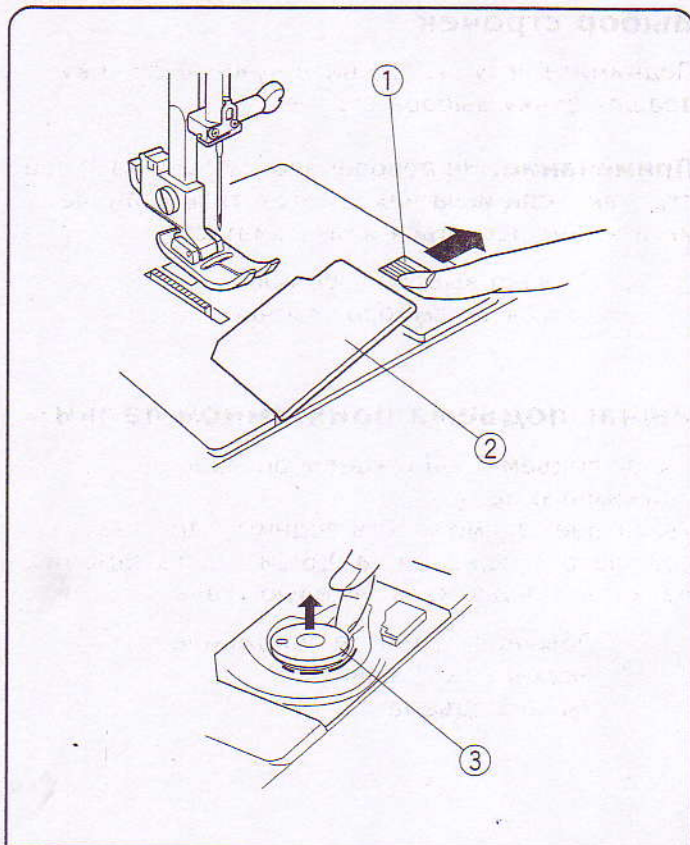
Реверс

При удержании кнопки реверса машина шьет в обратную сторону.

Отключение транспортера ткани

Рычаг транспортера ткани находится под свободным рукавом позади машины.

Передвиньте рычаг отключения транспортера ткани вправо ① и отключите его. Чтобы поднять зубчатую рейку, передвиньте рычаг влево ② и поверните на себя маховое колесо. При обычном шитье транспортер ткани должен быть поднят.

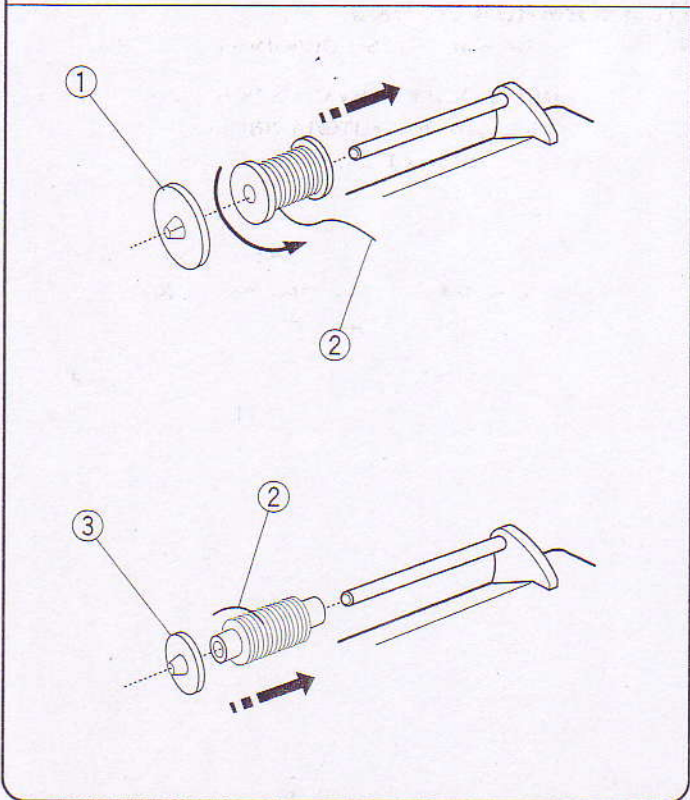


Подготовка шпульной нити

• Удаление шпульки

Осторожно отодвиньте вправо фиксатор ① крышки челночного отсека ② и снимите ее. Вытащите шпульку ③.

- ① Фиксатор крышки челночного отсека
- ② Крышка челночного отсека
- ③ Шпулька



• Установка катушки

Установите катушку на катушечный стержень так, чтобы нить разматывалась в соответствии с рисунком.

Наденьте на катушку большой держатель ①.

- ① Держатель катушки большой
- ② Конец нити

Для маленьких катушек

- ③ Держатель катушки малый

• Намотка шпульки

1 Потяните за маховое колесо в противоположную сторону от машины как показано на рисунке.

2 Пропустите нить в нитенаправитель ① и через направитель ② как на рисунке.

① Нитенаправитель
② Направитель намотки

3 Проденьте нить через отверстие в шпульке изнутри наружу.

4 Наденьте шпульку на шпиндель ③. Кончик нити должен смотреть вверх.

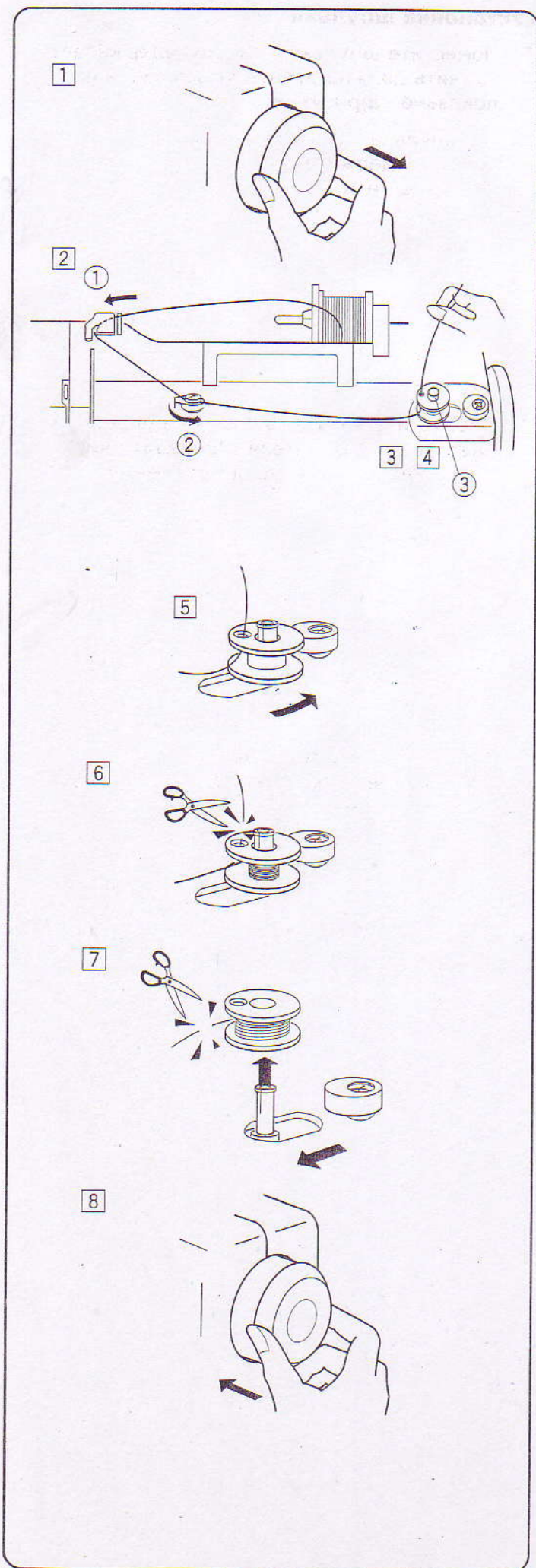
③ Шпиндель намотки

5 Подтолкните и отодвиньте шпульку вправо.

6 Удерживая свободный конец нити в руке, нажмите на педаль. Остановите машину после нескольких оборотов и обрежьте свободный конец близко к шпульке.

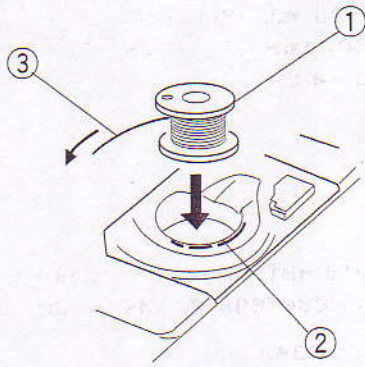
7 Снова нажмите на педаль. Когда шпулька будет полностью намотана, машина остановится автоматически. Верните шпульку в первоначальное положение, отодвинув влево, и обрежьте нить как показано на рисунке.

8 Надавите на маховое колесо и верните его в обычное рабочее положение.



• Установка шпульки

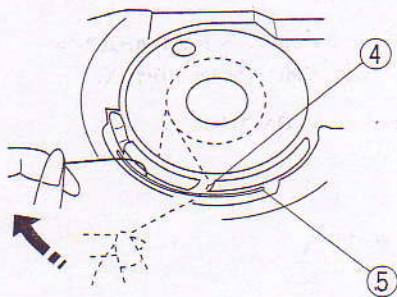
1



1 Поместите шпульку ① в шпуледержатель ②, нить должна отматываться так, как показано на рисунке.

- ① Шпулька
- ② Шпуледержатель
- ③ Конец нити

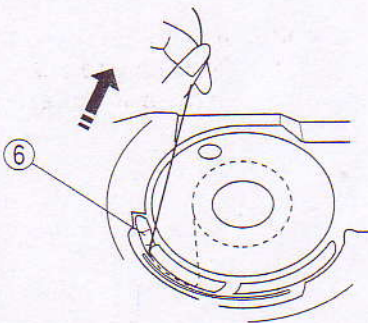
2



2 Пропустите нить ④ в паз (А) в передней части шпуледержателя. Проведите нить влево между пружинами натяжения.

- ④ Зазор (А)
- ⑤ Пружина

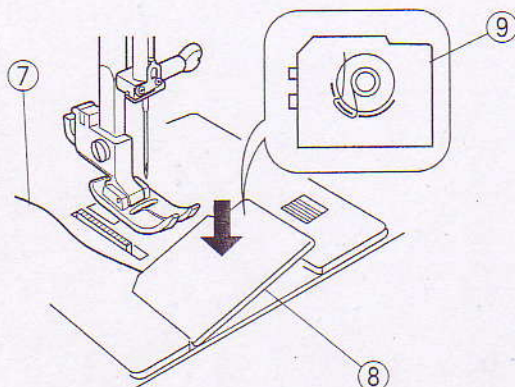
3



3 Продолжайте осторожно вытягивать нить ⑥, пока она не соскользнет в паз (В). Вытяните около 15 см нити.

- ⑥ Паз (В)

4



4 Закройте крышку челночного отсека ⑧. Сравните с подсказкой ⑨ на крышке ⑧, правильно ли Вы заправили нить ⑦.

- ⑦ Нижняя нить
- ⑧ Крышка челночного отсека
- ⑨ Подсказка

Заправка нити в машину

• Заправка верхней нити

- 1 Поднимите прижимную лапку при помощи рычага подъема лапки ①. Отмотайте нить с катушки и пропустите ее через нитенаправитель ②. Затем направьте ее вниз вдоль правого паза.

- ① Рычаг подъема прижимной лапки
② Нитенаправитель

- 2 Затем ведите нить вниз вокруг нитенаправительной пластины ③.

- ③ Нитенаправительная пластина

- 3 Поднимите нитеводитель в наивысшее положение, повернув на себя маховое колесо. Пропустите нить справа налево и через ушко нитеводителя.

- ④ Нитеводитель

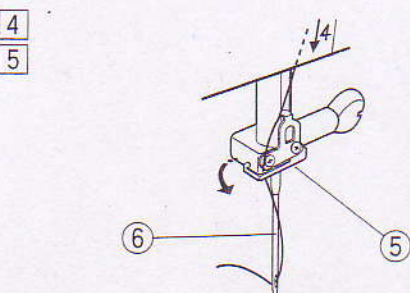
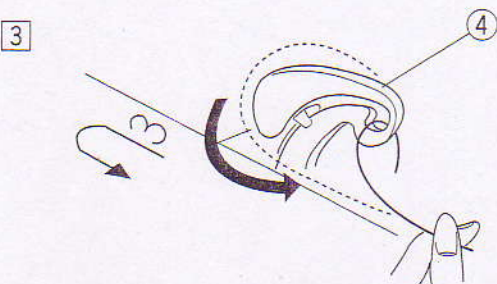
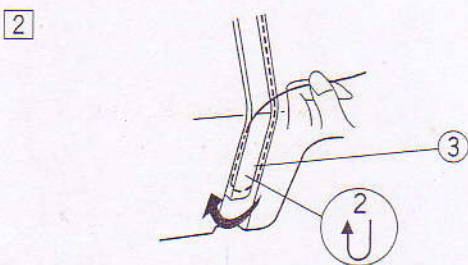
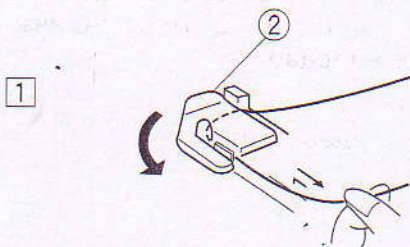
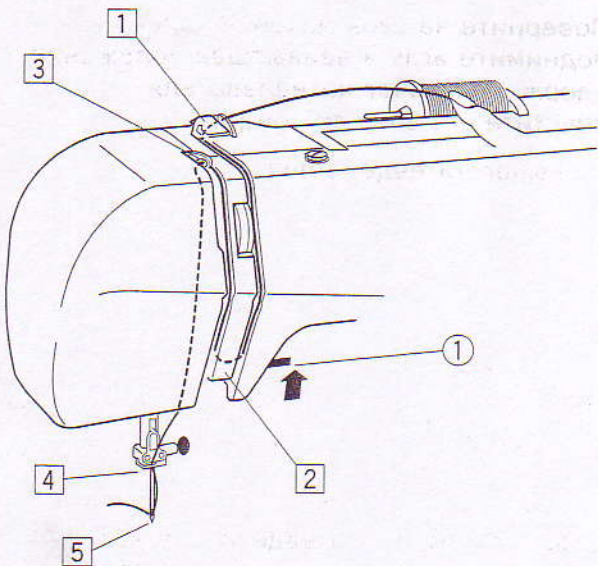
- 4 Затем направьте нить вниз и пропустите ее через нижний нитенаправитель игольного стержня с левой стороны.

- ⑤ Нитенаправитель игольного стержня

- 5 Воспользуйтесь нитевдевателем для вдевания нити в иглу.

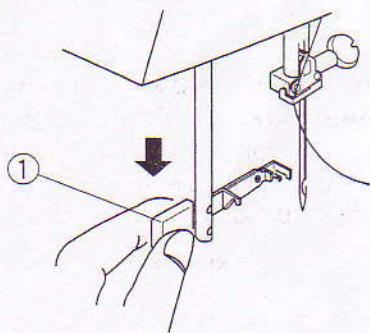
- ⑥ Игла

(Страница 12)



• Нитедеватель

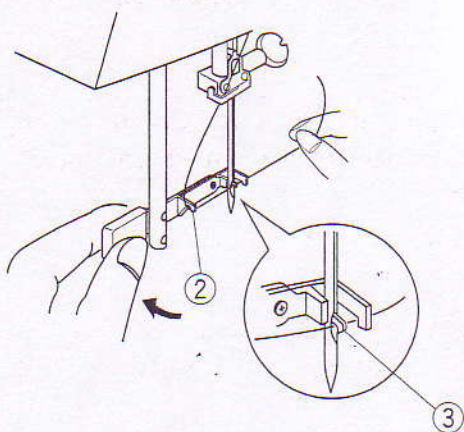
1



- 1 Поверните на себя маховое колесо и поднимите иглу в наивысшее положение. Удерживая рычаг нитедевателя ①, опустите его вниз до конца.

① Рычаг нитедевателя

2

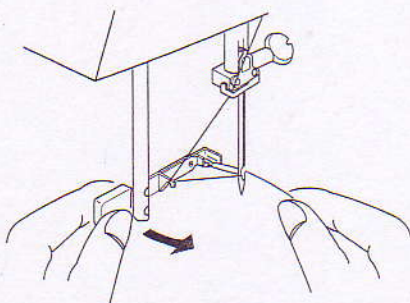


- 2 Отведите рычаг нитедевателя назад так, чтобы крючок ③ прошел с обратной стороны в игольное ушко. Слева накиньте нить на направитель ②. Пропустите нить под рычагом нитедевателя ③ и выведите направо.

② Направитель

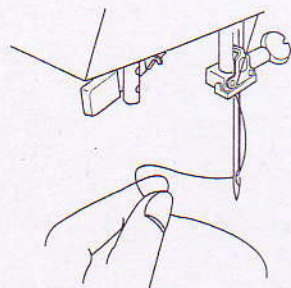
③ Крючок нитедевателя

3



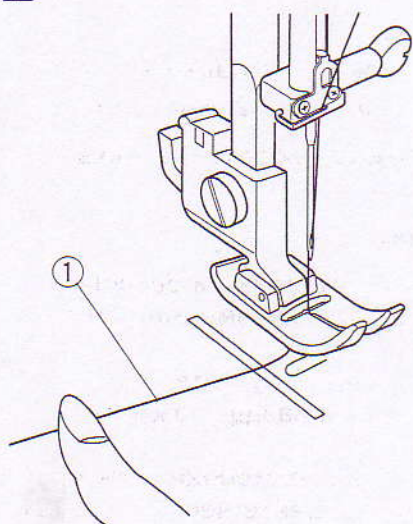
- 3 Потяните на себя рычаг нитедевателя ①, чтобы вытянуть игольную нить, как показано на рисунке. Затем подтолкните рычаг нитедевателя вверх и вытяните нить как показано на рисунке.

4

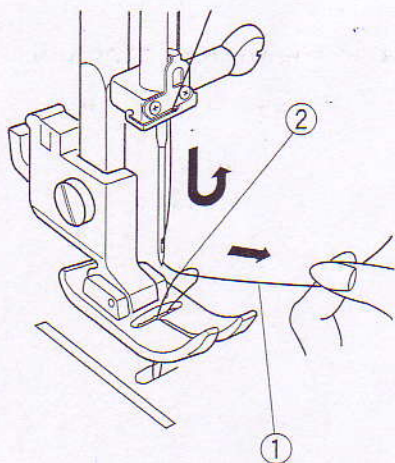


- 4 Вытяните нить через игольное ушко.

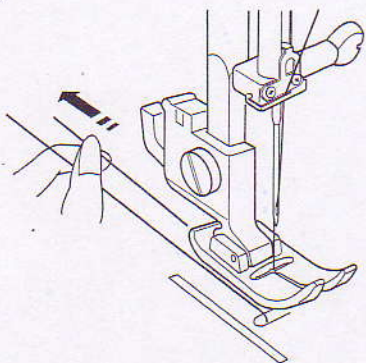
1



2



3



• Вытягивание нижней нити

1 Поднимите прижимную лапку и слегка удерживайте левой рукой верхнюю нить.

① Верхняя нить

2 Медленно поверните на себя маховое колесо (полный оборот). Подхватите нижнюю нить, вытянув верхнюю нить, как показано на рисунке.

② Нижняя нить

3 Вытяните назад 10 – 15 см обеих нитей и пропустите их под лапку.

РАЗДЕЛ III. ОСНОВНЫЕ ШВЕЙНЫЕ ТЕХНИКИ

Прямая строчка

Установки машины

- | | |
|--------------------|---------------------|
| ① Выбор строчки: | |
| ② Прижимная лапка: | Лапка А для зигзага |
| ③ Натяжение нити: | 2 – 6 |

Примечание: можно выбрать 3 стежка разной длины.

• Начало строчки

Поднимите прижимную лапку и расположите ткань рядом с направляющими линиями на игольной пластине.

Опустите иглу в ткань. Опустите прижимную лапку и отведите нити назад. Нажмите на педаль.

Чтобы закрепить начало строчки, нажмите кнопку реверса и прошейте несколько стежков назад.

Осторожно направляйте ткань по линиям, давая возможность ей естественно продвигаться.

• Смена направления строчки

Остановите машину, поверните маховое колесо на себя и опустите иглу в ткань.

Поднимите прижимную лапку.

Поверните ткань вокруг иглы и смените направление строчки. Опустите прижимную лапку и продолжайте шить.

• Завершение строчки

1. Чтобы закрепить конец строчки, нажмите кнопку реверса и сделайте несколько стежков в обратном направлении ①.

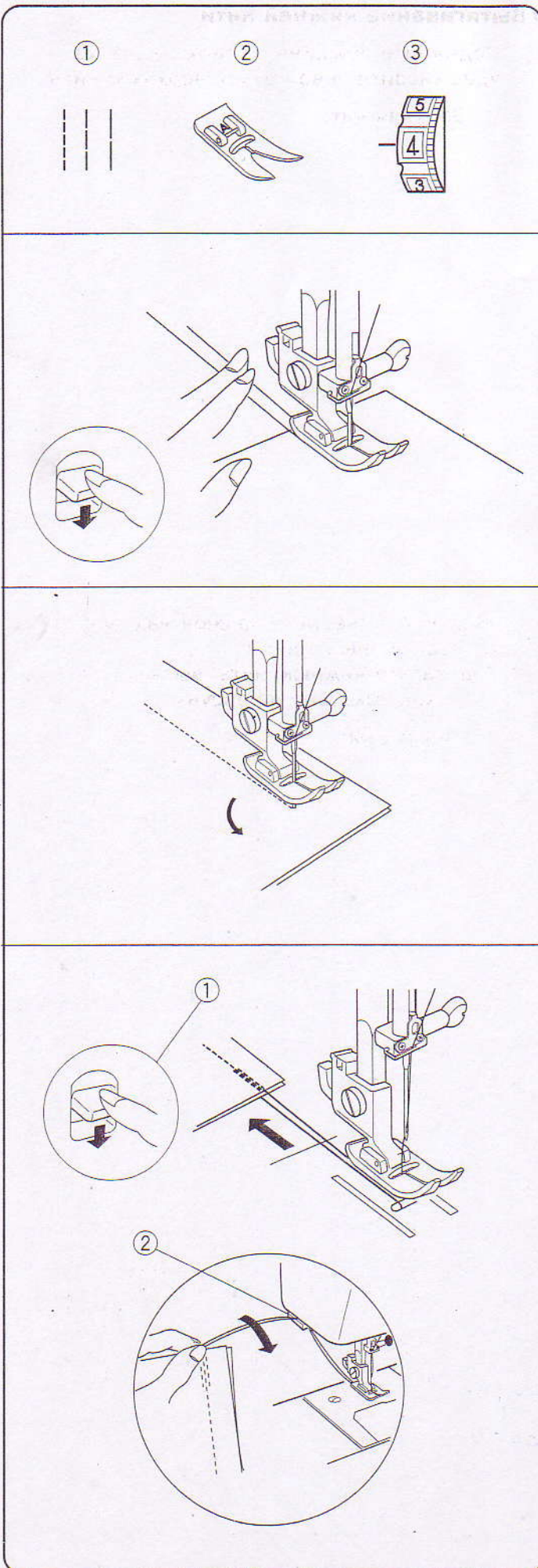
① Кнопка реверса

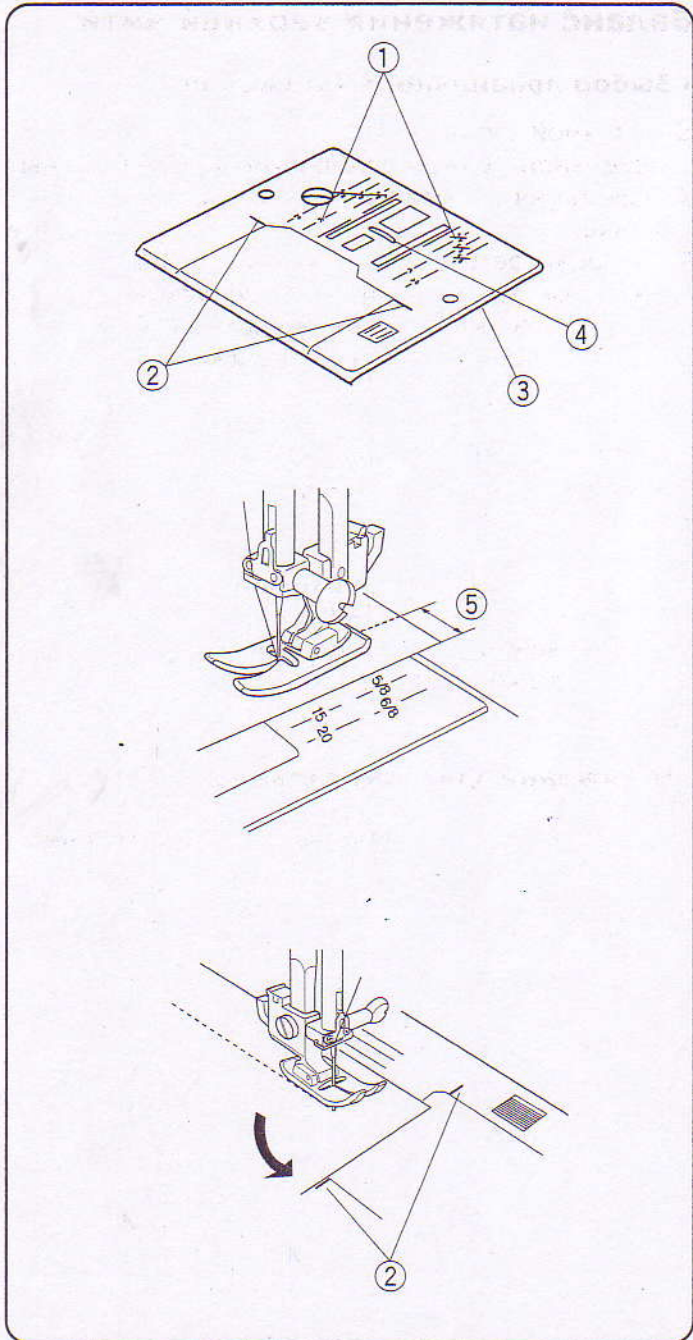
2. Поднимите прижимную лапку. Уберите ткань и вытяните нити назад.

3. Обрежьте нити нитеобрезателем ②.

② Нитеобрезатель

* Нити обрезаются на достаточную длину для начала нового шва.





• Направительные линии игольной пластины

Направительные линии на игольной пластине и пластине челночного механизма помогут Вам измерять ширину швов.

* Цифры определяют расстояние между центральной позицией иглы и направительной линией.

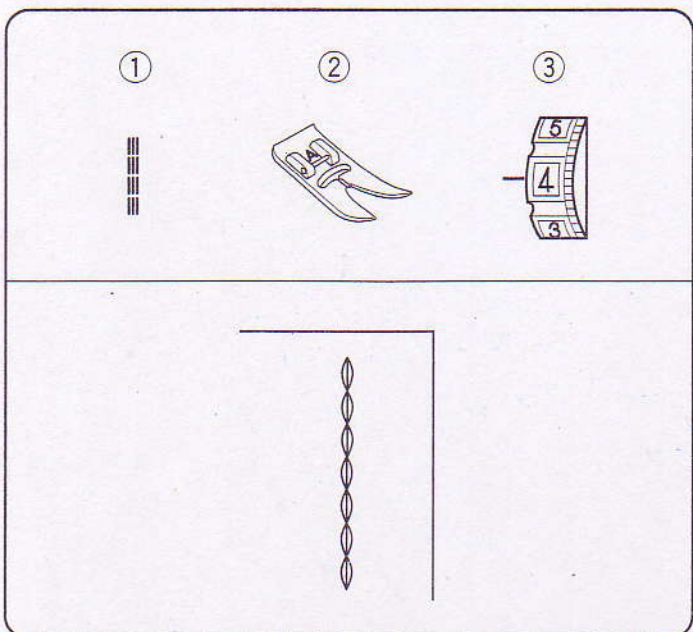
Цифры на пластине	15	20	4/8"	5/8"	6/8"
Расстояние в см	1,5	2,0	1,3	1,6	1,9

- ① Направительные линии
- ② Ограничитель углов
- ③ Игольная пластина
- ④ Отверстие в игольной пластине
- ⑤ Расстояние от центральной позиции иглы до края ткани

• Обработка углов

Как создать прямой угол на 1,6 см от края ткани: Когда край ткани дойдет до линии, ограничивающей углы, как показано на рисунке, остановите машину и опустите иглу в ткань, повернув на себя маховое колесо. Поднимите прижимную лапку и поверните ткань по линии, указывающей 1,6 см от края ткани. Опустите прижимную лапку и начинайте строчить в новом направлении.

- ② Ограничители углов



Прямой тройной стежок

Установки машины

- ① Выбор строчки:
- ② Прижимная лапка: Лапка А для зигзага
- ③ Натяжение нити: 2 – 6

* Необязательно изменять длину стежка.

Этот крепкий и прочный стежок рекомендуется для придания шву большей эластичности и прочности. Используйте его в области проймы и швов на брюках. Также применяйте его для большей крепости на рюкзаках.

Этот шов создается двумя стежками вперед и одним назад, его нелегко разорвать. Перед началом строчки изделие следует наметать.

Баланс натяжения верхней нити

• Выбор правильного натяжения

Для прямой строчки:

У идеальной прямой строчки нити переплетены между двумя слоями ткани как показано на рисунке.

Если посмотреть сверху и снизу на шов, все стежки ровные и четкие, нет пропусков.

При регулировке натяжения верхней нити, чем больше цифра, тем сильнее натяжение.

Результат зависит от:

- * структуры и толщины ткани
- * количества слоев ткани
- * типа строчки

- ① Игольная нить (верхняя нить)
- ② Шпульная нить (нижняя нить)
- ③ Изнаночная сторона ткани
- ④ Лицевая сторона

• Натяжение слишком сильное

- ① Шпульная нить видна на лицевой стороне и ткань стянута.

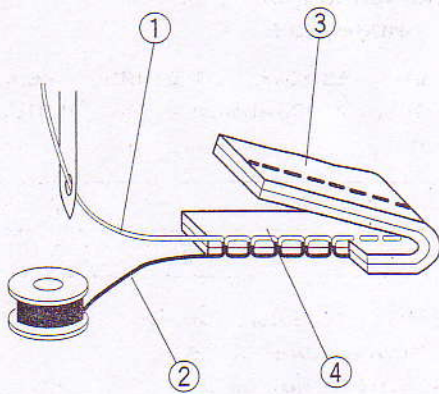
Поверните регулятор натяжения нити (к меньшей цифре) и ослабьте натяжение верхней нити.

- ⑤ Регулятор натяжения нити

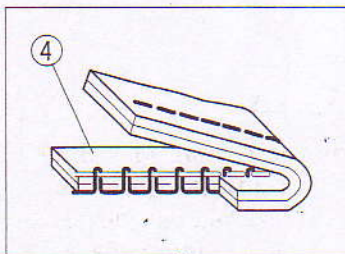
• Натяжение слишком слабое

- ② Игольная нить видна на изнаночной стороне и ткань собирается.

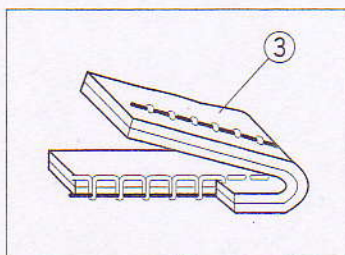
Поверните регулятор натяжения (к большей цифре) и увеличьте натяжение верхней нити.



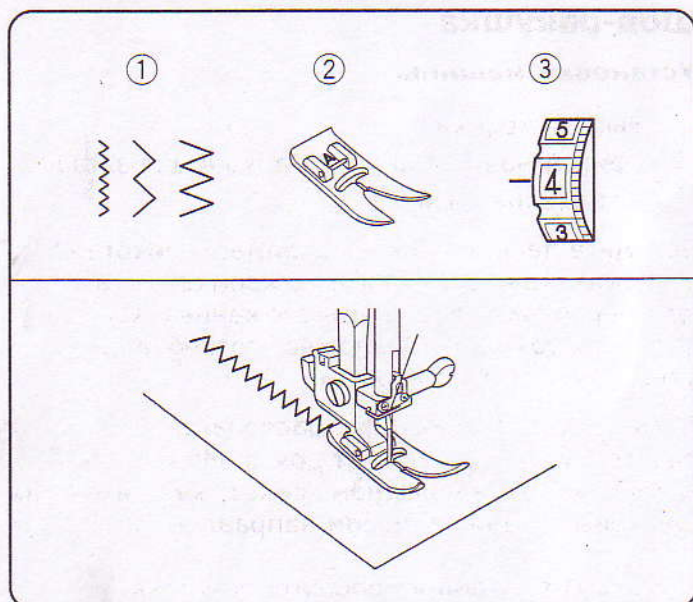
1



2




РАЗДЕЛ IV. ДОПОЛНИТЕЛЬНЫЕ СТРОЧКИ

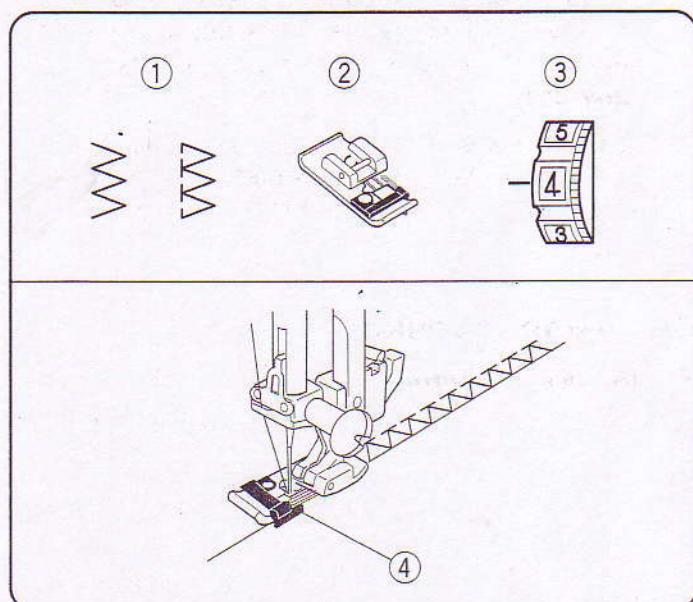


Зигзаг

Установки машины



- | | |
|--------------------|---|
| ① Выбор строчки: |  |
| ② Прижимная лапка: | Лапка А для зигзага |
| ③ Натяжение нити: | 2 - 5 |

Стежок зигзаг можно использовать для пришивания пуговиц, создания петель, оверлочивания, штопки и т.д. Также он применяется для декоративной отделки и аппликаций.



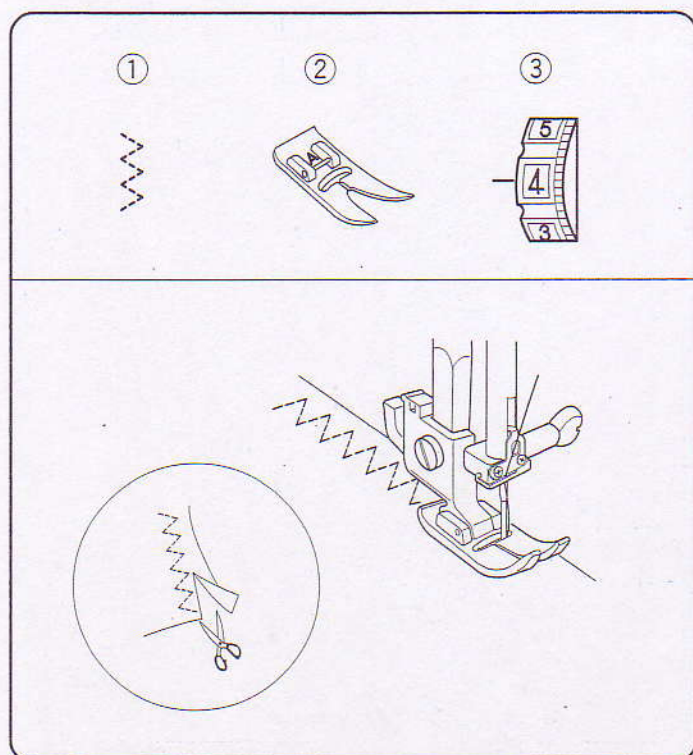
Обработка края

Установки машины

- | | |
|--------------------|---|
| ① Выбор строчки: |  или  |
| ② Прижимная лапка: | Лапка С оверлочная |
| ③ Натяжение нити: | 3 - 6 |


Этот стежок используется на припусках швов для предотвращения обсыпания краев. Также рекомендуется для завершения края. Поместите край ткани рядом с черным направляющим лапки С.

- ④ Черный направляющий



Трикотажный стежок

Установки машины

- | | |
|--------------------|---|
| ① Выбор строчки: |  |
| ② Прижимная лапка: | Лапка А для зигзага |
| ③ Натяжение нити: | 3 - 6 |

Этот стежок используется для завершения швов на синтетических и других тканях, склонных образовывать сборки.

Он идеально подходит для штопки.

Расположите ткань, чтобы шов получился от среза на расстоянии 1,6 см.


Отрежьте излишек ткани как показано на рисунке.

Примечание: будьте осторожны, не разрежьте стежки.

РАЗДЕЛ V. ДЕКОРАТИВНЫЕ СТРОЧКИ

Шов-ракушка

Установки машины

- | | |
|--------------------|---|
| ① Выбор строчки: |  |
| ② Прижимная лапка: | Лапка А для зигзага |
| ③ Натяжение нити: | 6 – 8 |

Возьмите легкую ткань (например, трикотаж). Сложите ткань и строчите по кромке. Игла должна только обозначать сложенный край, создавая ракушки. Возможно, потребуется увеличить натяжение нити.


Если шить ряды ракушек, располагайте их на расстоянии 1,5 см друг от друга. Можно также шить ракушки на вязаном трикотаже или мягких шелковых тканях в любом направлении.

- ① Сложите ткань и прошейте по кромке.
- ② Когда игла идет вправо, стежок зигзаг должен едва захватывать складку. Затем раскройте ткань и пригладьте складки на одну сторону.

* Если натяжение ослаблено, складки не получатся. Поэтому увеличьте натяжение и установите его в пределах от 6 до 8.

Потайная строчка

Установки машины

- | | |
|--------------------|---|
| ① Выбор строчки: |  |
| ② Прижимная лапка: | Лапка А для зигзага |
| ③ Натяжение нити: | 1 – 4 |

Как сложить ткань

У тяжелых тканей сначала необходимо оверлочить срез. Затем сделайте складку как показано на рисунке.

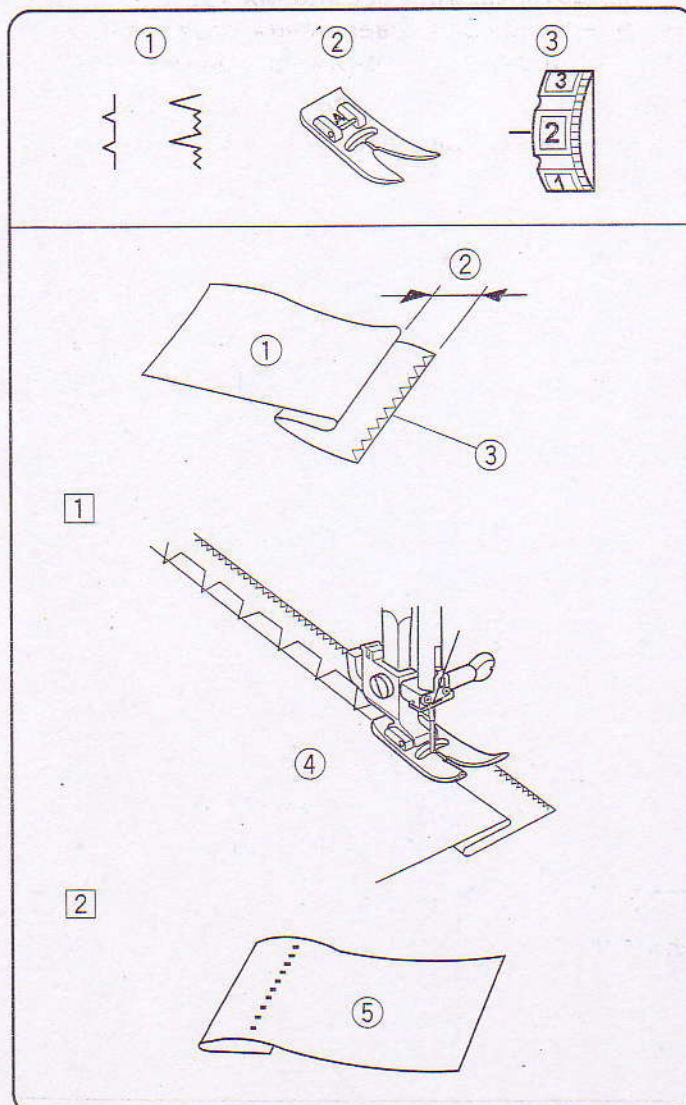
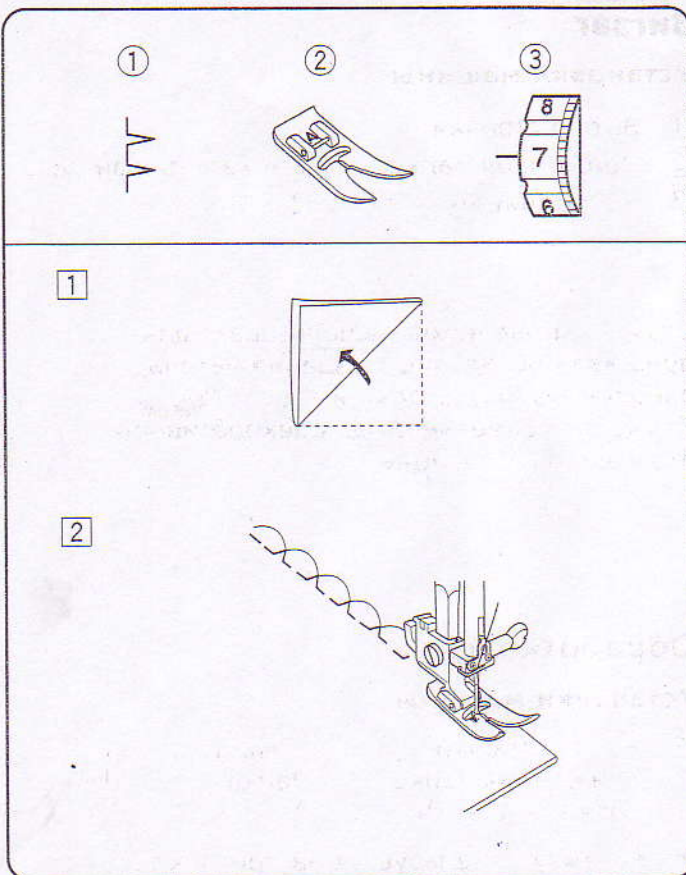
- ① Изнаночная сторона
- ② 0,4 – 0,7 см
- ③ Оверлочный стежок

Как выполнить строчку

- ① Расположите ткань на машине так, чтобы игла в крайнем левом положении только едва захватывала заложенную часть. Опустите прижимную лапку. Выполните строчку, направляя сложенный край вдоль лапки.


- ② Если игла заходит слишком далеко влево, стежки будут видны на лицевой стороне ткани.

- ④ Изнанка
- ⑤ Лицо




Изготовление петли

Установки машины


- ① Выбор строчки: 
 ② Прижимная лапка: Рамка для петли
 ③ Натяжение нити: 1 - 5


- * Перед тем как выполнять петли, попробуйте на кусочке аналогичного материала.
- * При работе с тканями стреч используйте прокладочную ткань.

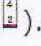
- ① Выберите ВН1 ()
 Отведите ползунок назад, чтобы верхняя отметка на ползунке совпадала с точкой начала. Отведите обе нити влево под лапку. Расположите под лапкой изделие.

④ Начальная отметка

- ② Опустите иглу в точку начала. Затем опустите лапку. Прострочите нужную длину левой стороны петли и остановите машину.

- ③ Поднимите иглу в верхнее положение, повернув маховое колесо. Затем выберите ВН2,4 ()
 Сделайте пять поперечных стежков и остановите машину.

- ④ Поднимите иглу в верхнее положение и установите ВН3 ()
 Сделайте правую сторону петли такой же длины, как и левую и остановите машину.

- ⑤ Поднимите иглу и установите ВН2,4 ()
 Сделайте пять поперечных стежков.

- ⑥ Поднимите иглу и прижимную лапку, отведите материал в сторону, обрежьте обе нити, оставив около 10 см от конца. Выведите игольную нить на изнанку, потянув за шпульную нить. Затем завяжите обе нити.

- ⑦ Вставьте булавку перед поперечными стежками. Затем прорежьте петлю.

⑤ Вспарыватель

• Зажгутованная петля

1. Поднимите рамку для петли, набросьте шнур на крючок ⑥ сзади лапки. Переведите концы шнура вперед, заправив под лапку. Зацепите шнур в вилке ⑦ впереди лапки, чтобы натянуть его. Опустите иглу в ткань в точке начала петли и опустите лапку.

⑥ Крючок

⑦ Вилка

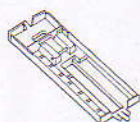
2. Нажмите на педаль и выполните петлю в соответствии с выше приведенными инструкциями.

3. Потяните за левый конец шнура и затяните. Вденьте концы шнура в штопательную иглу, выведите их на изнанку и обрежьте.

①



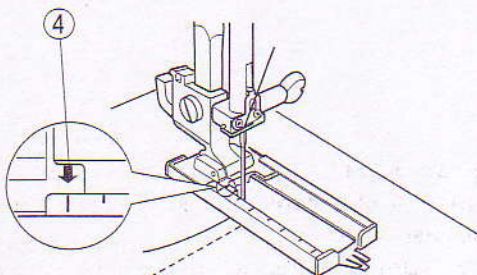
②



③



①

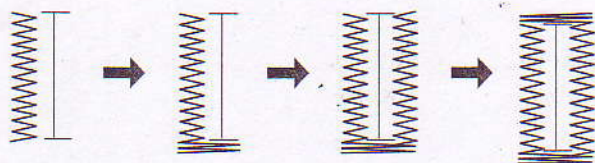


②

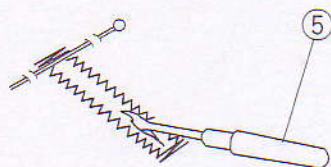
③

④

⑤

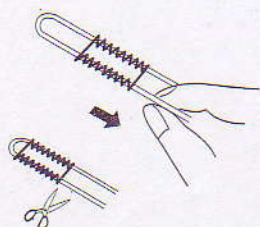
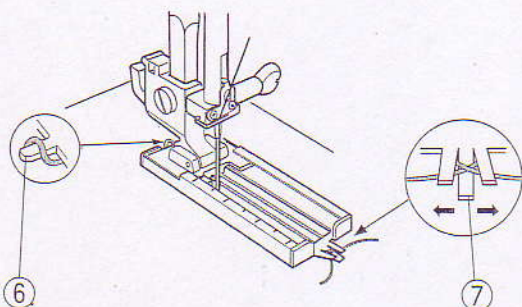


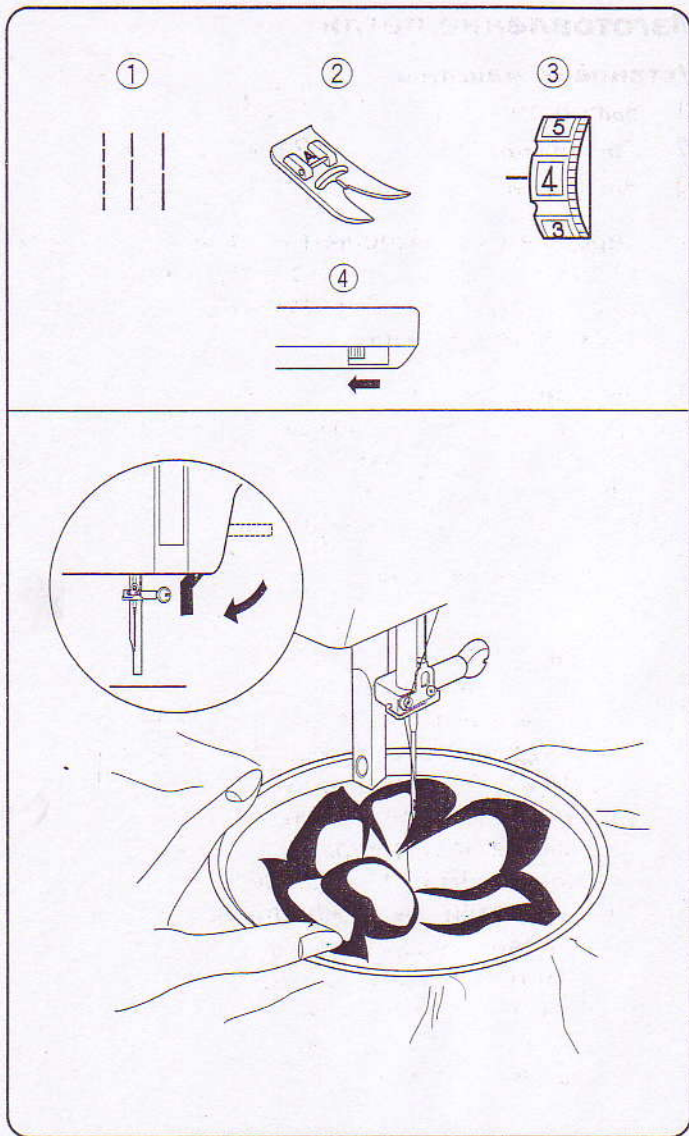
⑥ ⑦



⑥

⑦





Вышивка

Установки машины

- | | |
|----------------------|---------------|
| ① Выбор строчки: | |
| ② Прижимная лапка: | снимите лапку |
| ③ Натяжение нити: | 2 – 6 |
| ④ Транспортер ткани: | отключен |

Примечание: можно выбрать 3 стежка разной длины.

Отключите транспортер ткани и снимите держатель лапки. Переведите желаемый рисунок на ткань портновским мелом. Запяльте ткань в вышивальные пальцы и положите их под иглу. Опустите рычаг прижимной лапки для натяжения нити. Удерживая игольную нить левой рукой, поверните на себя маховое колесо (полный оборот). Потяните за верхнюю нить и вытяните нижнюю нить на лицевую сторону ткани. На средней скорости начните строчить вдоль отмеченных линий, осторожно направляя ткань рукой. По завершении работы подключите транспортер ткани для обычных работ.

РАЗДЕЛ VI. УХОД ЗА МАШИНОЙ

Меры предосторожности

Перед проведением чистки или разборки убедитесь, что машина выключена из розетки.

- * Поверните на себя маховое колесо и перед чисткой поднимите иглу.
- * Не разбирайте машину иначе, чем описано на этой странице.
- * Не храните машину во влажном помещении, у источников тепла и под прямыми солнечными лучами.
- * Чистите внешнюю поверхность машины мягкой тряпочкой и нейтральным мыльным раствором.

• Чистка челнока и тканенаправителей

- 1 Снимите прижимную лапку и иглу. Отверткой ①, открутите винт ② с левой стороны игольной пластины ③. Снимите игольную пластину и шпульку.

- ① Отвертка
- ② Винт
- ③ Игольная пластина

- 2 Снимите шпуледержатель ④.
- ④ Шпуледержатель

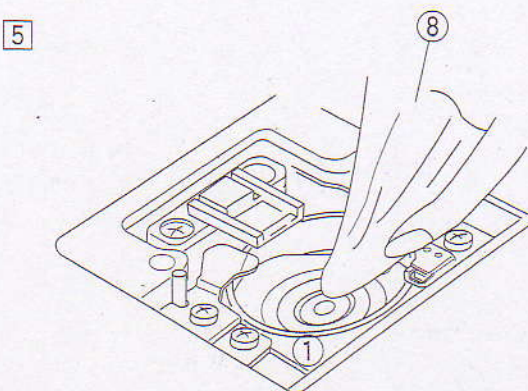
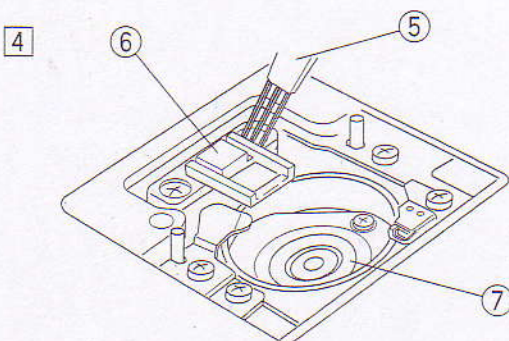
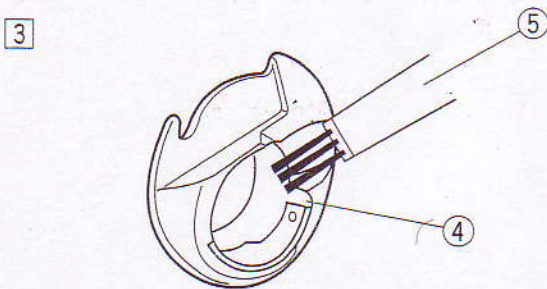
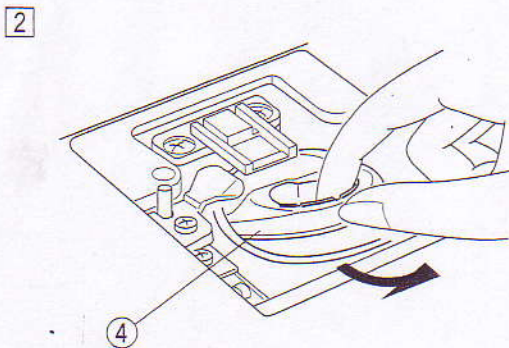
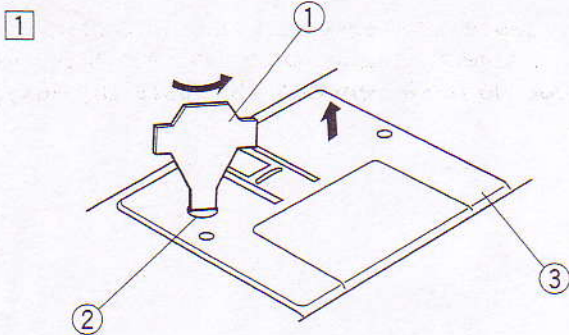
- 3 Вычистите пыль и остатки материала.

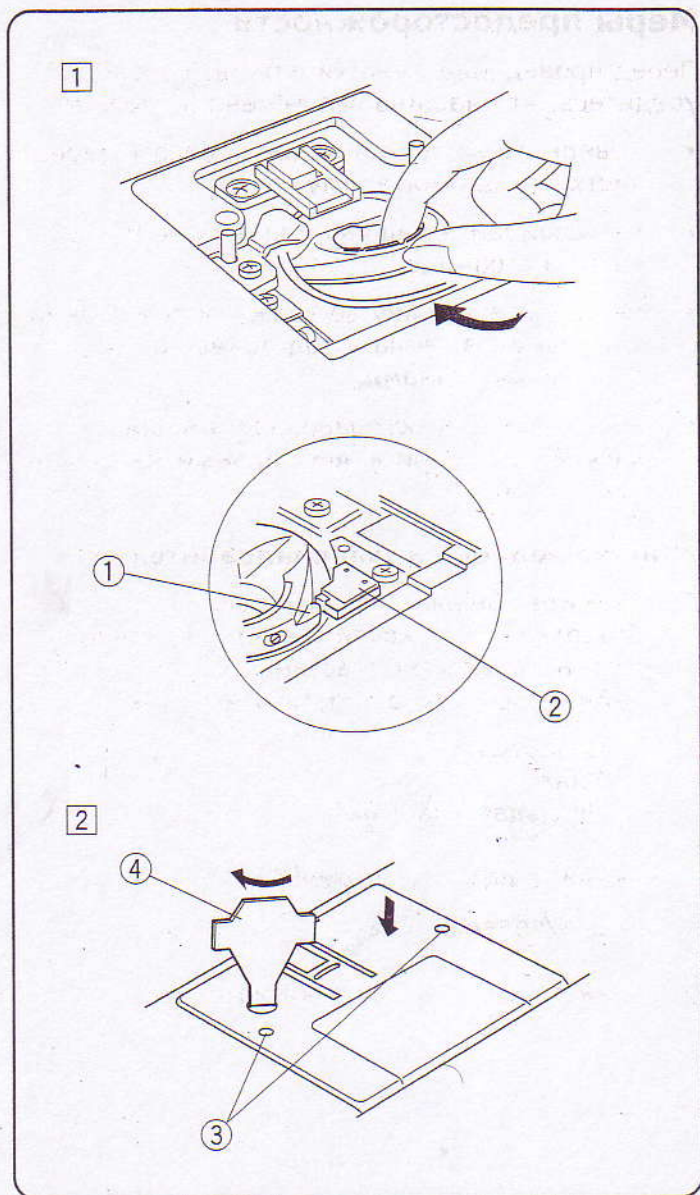
- 4 Маленькой кисточкой прочистите тканенаправители ⑥ и челночный механизм ⑦.

- ⑤ Щеточка
- ⑥ Тканенаправители
- ⑦ Челночный механизм

- 5 Протрите всё осторожно мягкой сухой тряпочкой ⑧.

- ⑧ Сухая тряпка





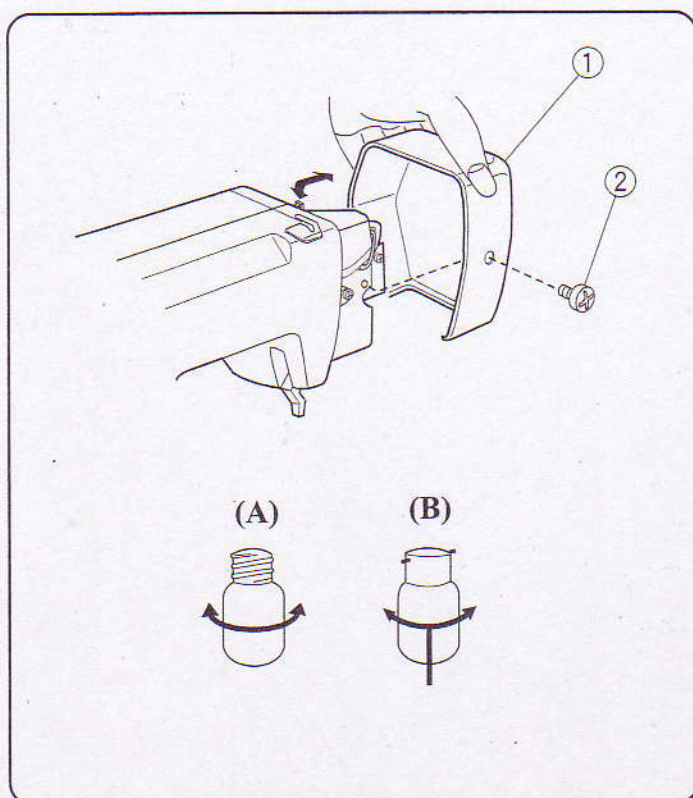
• Замена шпуледержателя

1 Вставьте шпуледержатель так, чтобы паз занял место рядом со стопором в рабочем пространстве челнока. Вставьте шпульку.

- ① Паз
- ② Стопор

2 Поставьте игольную пластину, установив в отверстия две кнопки направителя пластины. Отверткой затяните винты.

- ③ Отверстия направителя
- ④ Отвертка



• Замена лампочки

Лампочка находится за передней панелью.

Примечание: Перед заменой отключите машину от сети.

Осторожно: Подождите, пока лампочка остынет.

Ослабьте винт и снимите переднюю панель.

- ① Передняя панель
- ② Винт

(А):

* **Чтобы вывернуть:** поверните лампочку против часовой стрелки.

* **Чтобы вернуть:** поверните лампочку по часовой стрелке.

(В):

* **Чтобы снять:** подтолкните лампочку вверх и поверните против часовой стрелки.

* **Чтобы установить:** подтолкните лампочку и поверните по часовой стрелке.

Неисправности машины

Неисправность	Вероятная причина	Примечание
Рвется верхняя нить	<ol style="list-style-type: none"> 1. Верхняя нить неверно заправлена. 2. Верхняя нить слишком сильно натянута. 3. Погнута или затуплена игла. 4. Неправильно установлена игла. 5. Верхняя и нижняя нити неправильно расположены под лапкой в начале шитья. 6. Номера нити и иглы не соответствуют. 	<p>Страница 11 Страница 16 Страница 6 Страница 6</p> <p>Страницы 13, 14 Страница 6</p>
Рвется нижняя нить	<ol style="list-style-type: none"> 1. Ошибка заправки нити в шпульном колпачке. 2. Засорился шпульный колпачок. 3. Повреждена шпулька, затруднено ее вращение. 	<p>Страница 10 Страница 21 Смените шпульку</p>
Ломается игла	<ol style="list-style-type: none"> 1. Игла неверно установлена. 2. Игла недостаточно закреплена. 3. Регулятор строчки был переключен, когда игла находилась в материале. 4. Игла слишком тонкая для выбранной ткани. 	<p>Страница 6 Страница 6</p> <p>Страница 7 Страница 6</p>
Пропускаются стежки	<ol style="list-style-type: none"> 1. Неверно установлена игла. 2. Игла затуплена или погнута. 3. Игла и нить не подходят для выбранной ткани. 4. Не использована игла с голубым наконечником для синтетических, тонких и стреч тканей. 5. Игольная нить неверно заправлена. 	<p>Страница 6 Страница 6 Страница 6</p> <p>Страница 6 Страница 11</p>
Волнистая строчка	<ol style="list-style-type: none"> 1. Натяжение игольной нити слишком велико. 2. Игольная нить неверно заправлена. 3. Игла слишком толстая для выбранной ткани. 	<p>Страница 16 Страница 11 Страница 6</p>
Машина не работает	<ol style="list-style-type: none"> 1. К машине неправильно подсоединен провод. 2. В шпульном отсеке накопилась грязь. 3. Шпиндель моталки остался в положении намотки. 	<p>Страница 5 Страница 21</p> <p>Страница 9</p>