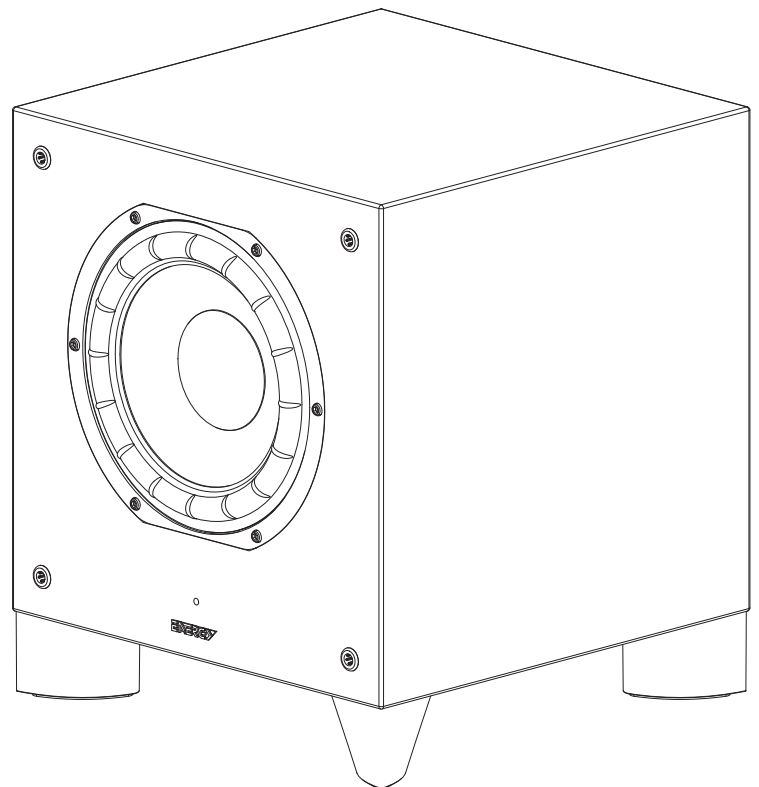
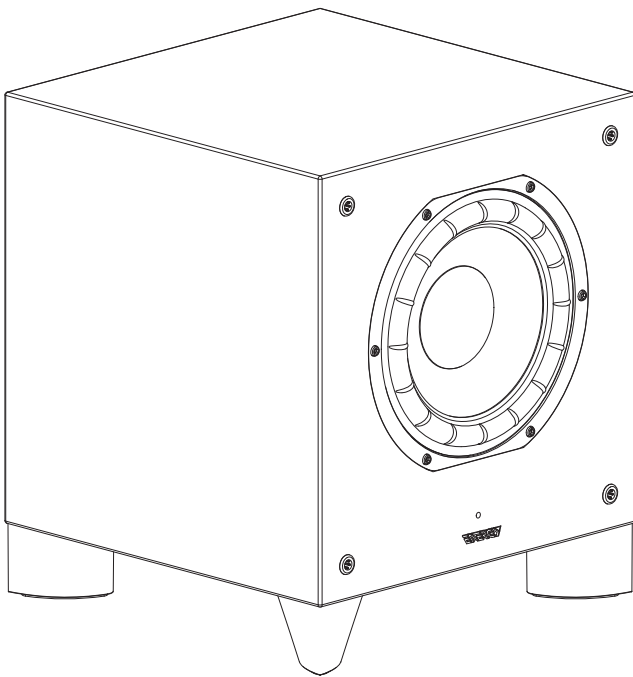


OWNERS MANUAL

ESW-V Series



ВАЖНЫЕ ИНСТРУКЦИИ ПО ТЕХНИКЕ БЕЗОПАСНОСТИ

ВВЕДЕНИЕ

Поздравляем Вас с покупкой динамиков фирмы Energy! Передовая технология и высокое качество производства позволяют Вам долгие годы наслаждаться более естественным и точным воспроизведением музыки. Советы, предлагаемые в данном руководстве, предназначены помочь Вам увеличить до максимально возможного предела и сохранить качественное воспроизведение исполнения, и, следовательно, ваше удовольствие от прослушивания. Пожалуйста, выберите время, чтобы прочитать все инструкции, содержащиеся в Этом руководстве, чтобы быть уверенным, что Ваша стерео система установлена должным образом и работает нормально.

ДАнные О КОМПАНИИ

Динамики ENERGY являются результатом огромной исследовательской работы в области точного акустического воспроизведения и занимают лидирующую позицию по дизайну динамиков и репродукции звука. Самые прекрасные компоненты и материалы совместно со сложным производством и процедурой контроля качества обеспечивают его долгосрочную, надежную работу и удовольствие от прослушивания.

пЕРИОД РАЗРУШЕНИЯ

Мы настойчиво советуем Вам не поддаваться искушению играть со всеми возможностями динамиков фирмы Energy или Экспериментировать с их опасным расположением, так как динамики могут быть повреждены. Данный разрушительный процесс может произойти в течении примерно 50 часов. Этого можно легко достичь, если на плеере компакт диска установить режим повторения, когда CD проигрывается с широкой динамической амплитудой на нормальных уровнях прослушивания.


УХОД ЗА КОРПУСОМ

Самая тщательная и мастерская отделка были осуществлены в процессе создания корпуса динамика. Время от времени осторожно протирайте корпус мягкой сухой тканью, чтобы удалить пыль и грязь. Не используйте бумажные полотенца или другие шершавые материалы, так как Это может повредить отделку корпуса.

ПРИМЕЧАНИЕ: Пожалуйста, сохраните картонную упаковку и упаковочные материалы для изделий фирмы Energy, чтобы защитить Этот продукт в случае необходимости отправки в центр сервиса для ремонта. Изделие, которое получило повреждение при доставке в центр сервиса, если оно не было упаковано в оригинальную упаковку, будет отремонтировано, восстановлено и правильно упаковано для обратной доставки, за счет владельца изделия.

РАСПОЛОЖЕНИЕ САБВУФЕРА

Расположение вашего нового сабвуфера фирмы Energy является очень важным для звукового воспроизведения. Существует три наиболее типичных типа размещения сабвуферов: в углу комнаты (результатом может быть появление грохочущих звуков или их чрезмерно низкая частотность), расположение вдоль стены, но не в углу (умеренное воспроизведение басов с повышенной точностью воспроизведения при расположении около угла), или установка рядом с передним динамиком (создание лучшего сочетания с передним динамиком, принося в жертву всеобъемлющий звук). Экспериментирование с размещением сабвуфера высоко поощряется, так как незначительное регулирование в процессе монтажа может привести к огромным выгодам в воспроизведении звука. При дальнейшем тестировании расположения сабвуфера, установите сабвуфер временно в вашей главной позиции прослушивания и в процессе проигрывания известной музыки, походите по комнате прослушивания до тех пор пока вы не найдете наилучшую позицию восприятия звука. Именно в Этом месте необходимо монтировать сабвуфер.

- 1 Прочитайте инструкции.
- 2 Сохраните эти инструкции.
- 3 Учтите все предупреждения.
- 4 Следуйте всем инструкциям.
- 5 Не используйте данный прибор около источников воды.
- 6 Чистить необходимо только с применением сухой тряпочки.
- 7 Не закрывайте открытые вентиляционные отверстия. Установку осуществляйте в соответствии с инструкциями производителя.
- 8 Не устанавливайте прибор непосредственно около источников тепла, таких как батареи, печи, кухонные плиты и другие приборы (включая амплифаеры), которые излучают тепло.
- 9 В целях безопасности не пренебрегайте проводами поляризованного или заземленного типа. Поляризованные провода имеют два штекера, один из которых шире, чем другой. Заземленный тип провода имеет два штекера и третий зубец, который заземлен. Широкий штекер или третий зубец предназначены для вашей безопасности. Если вилка провода не подходит к вашей штепсельной розетке, проконсультируйтесь с электриками как заменить на необходимую штепсельную розетку.
- 10 Защитите электрический провод от того, чтобы по нему ходили или заземляли в каких-либо местах. Используйте удобную штепсельную розетку в том месте, где провод выходит из прибора.
- 11 Используйте только те приспособления, которые рекомендует производитель прибора.
- 12  Используйте только тележку, подставку, треножник, кронштейн или стол, которые рекомендует производитель прибора или который продается с прибором. Когда используется тележка, постарайтесь передвигать прибор очень осторожно, чтобы избежать травм при опрокидывании.
- 13 Отключайте прибор от источников электропитания во время грозы или когда вы не используете его длительное время..
- 14 По всем вопросам сервисного обслуживания обращайтесь к квалифицированным специалистам. Сервисное обслуживание необходимо во всех ситуациях, когда прибор имеет поломки, такие как нарушение целостности провода или вилки, протекание жидкости, либо какие-то предметы упали на прибор, прибор попал под дождь или влажность, не работает нормально, или его уронили.
- 15 Не подвергайте прибор воздействию дождя или попаданию капель. Убедитесь что в непосредственной близости от прибора нет предметов, наполненных жидкостью, например вазы.
- 16 Для того, чтобы полностью отключить прибор от источника переменного тока, отсоедините вилку от штепсельной розетки.
- 17 Сетевая вилка провода электропитания должна быть всегда готова к использованию.

ПРЕДОСТЕРЕЖЕНИЕ: Для того, чтобы уменьшить риск возгорания или электрического шока, не подвергайте прибор воздействию дождя или влаги.



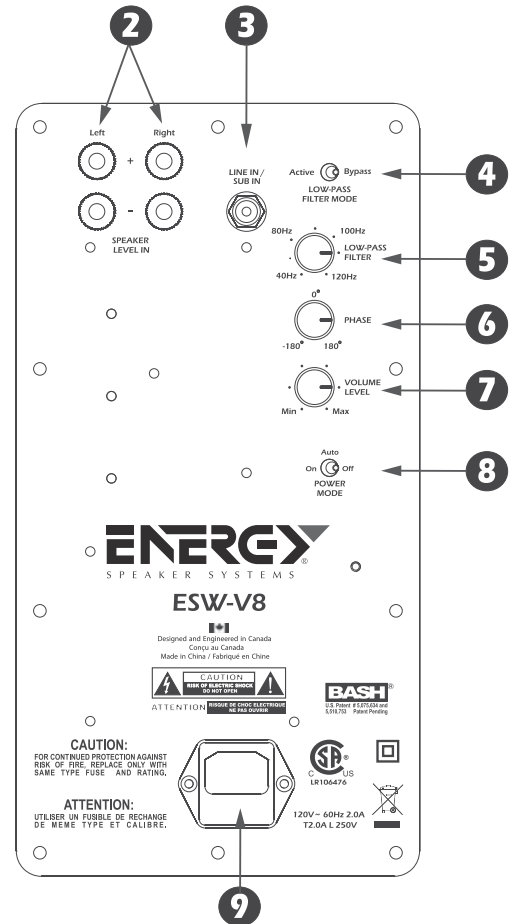
Мигающий светящийся значок со стрелкой-молнией внутри равностороннего треугольника предназначен для того, чтобы предупредить пользователя об опасности непосредственной близости незащищенного "опасного напряжения" внутри замкнутого пространства прибора. Это напряжение может быть достаточной величины, чтобы создавать угрозу электрического удара для людей.



Восклицательный знак внутри равностороннего треугольника предназначен для того, чтобы предупредить пользователя о наличии важных инструкций, касающихся осмотра, текущего ремонта и технического обслуживания прибора, описанных в его сопроводительных документах.

ТЕРМИНОЛОГИЯ И СРЕДСТВА РЕГУЛИРОВАНИЯ

- 1 СТАТУС ИНДИКАТОР – LED расположен на передней панели. Этот индикатор будет светиться синим светом, когда сабвуфер функционирует. Если прибор находится в автоматическом режиме и не получает сигнал, свет будет оставаться выключенным.
- 2 ДИНАМИК LEVEL IN (Вход Высокого Уровня) – Данный тип соединений динамика включает в себя пятиканальный блок. Входы Высокого Уровня предназначены для использования на приемнике или усилителе, которые не совместимы с какими-либо выходами сабвуфера типа RCA. Данные уровни входов динамика не могут быть использованы.
- 3 СОЕДИНЕНИЯ LINE IN / SUB IN (Низкочастотные Входы) – Этими входами являются LFE/ стерео / моно входы типа RCA. Если вы подсоединяете свой сабвуфер к при-амп / процессору с LFE или к при-амп выходу сабвуфера, подсоедините одиночный кабель RCA к LFE/ левому входу.
- 4 CROSSOVER MODE (РЕЖИМ КРОССОВЕРА) – Этот переключатель позволяет выбрать режим либо кроссовер активирован, либо кроссовер шунтирован. (Пожалуйста посмотрите секцию соединения для предположений какой режим предпочтительнее для вашей установки.)
- 5 LOW-PASS Фильтр – Данный регулятор позволяет настраивать фильтр низких частот. Подобные настройки могут быть осуществлены от 40 Hz. до 120 Hz. Это поможет установить самую высокую частоту, которую может произвести сабвуфер.
- 6 РЕГУЛЯТОР ФАЗЫ – Данный регулятор позволяет корректирование фазы сабвуфера относительно динамиков, используемых в вашей системе, от -180 градусов до +180 градусов.
- 7 РЕГУЛЯТОР ЗВУКА (Регулятор Звуча Сабвуфера) – Этот регулятор может быть установлен для того, чтобы контролировать уровень выхода звука из вашего сабвуфера. Выбранный уровень должен позволять сабвуферу соединять этот звук с другими, которые выходят из вашей аудио системы.
- 8 POWER MODE (Режим Мощности) - Этот переключатель может быть установлен в положении либо Включено, либо Выключено, либо Автоматическое. Если переключатель находится в позиции выключено, сабвуфер не будет включаться и потреблять энергию. Если переключить в позицию Включено, прибор будет постоянно находится во включенном состоянии. Если переключатель поставит в позицию Auto, сабвуфер включится автоматически при появлении сигнала и автоматически выключится через несколько минут после исчезновения сигнала.
- 9 СОЕДИНИТЕЛЬ ЭЛЕКТРИЧЕСКОГО ПРОВОДА – Соедините электрический провод от А/С выхода к этому входу. Всегда рекомендуется подсоединять ваш сабвуфер к предохранителю переменного тока. Не подсоединяйте электрический провод к переключаемому или непереключаемому выходу вашего приемника, так как это может нанести повреждение вашему сабвуферу и приемнику

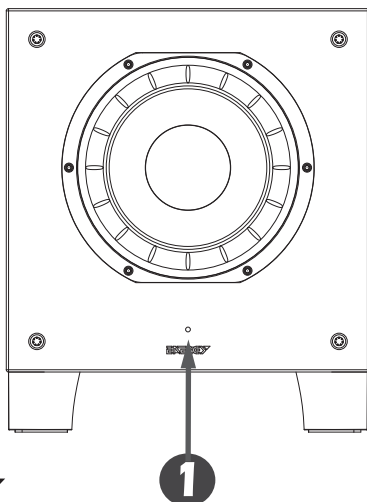


ПОДСОЕДИНЕНИЕ ВАШЕГО САБВУФЕРА ФИРМЫ

Предостережение: Прежде чем Вы начнете подсоединять вашу аудио систему, отключите ее от источника ЭлектроЭнергии. Особое внимание необходимо обратить на то, чтобы Электрические компоненты не были подсоединены к источнику Электропитания. Игнорирование Этих действий, может привести к возможному повреждению стерео системы.

МЕТОД 1 – RCA – SUB IN ДЛЯ ДОМАШНЕГО ТЕАТРА ИЛИ LFE ИСПОЛЬЗОВАНИЯ

- 1 На задней стороне приемника / при-амп должно быть одиночное гнездо типа RCA с маркировкой "Subwoofer/ Pre-Amp Out" (Выход Сабвуфера / При-Амп). Подсоедините один RCA кабель от гнезда "LINE IN / SUB IN" на задней стороне сабвуфера. Здесь необходим стандартный кабель с двумя выходящими штекерами.
- 2 После подключения одиночного соединения низкочастотного уровня LINE IN / SUB IN подключите ваш сабвуфер ENERGY к AC выходу. Не используйте выход AC на задней стороне вашего приемника. После подключения прибора установите Main Power в позицию Включено.



- 3 Выберите режим либо Crossover Mode Active, либо Bypass **4**. Режим Crossover Mode Active может быть использован, когда соединяется ваш сабвуфер ENERGY с приемником без регулирования басов. Либо это возможно в ситуациях, когда вы хотите вручную контролировать кроссовер и установку силы звуков (как в музыкальной системе). Переключение в режим Crossover Bypass следует использовать, когда при подключении к приемнику используется регулирование басов (например, цифровой окружающий звук кино-системы). Эта система аннулирует возможность кроссовера в сабвуфере ENERGY, позволяя приемнику осуществлять этот контроль. При этом остается необходимость в регулировании силы звука на передней панели (Volume Control **7**).
- 4 Посмотрите схему финальной сборки системы ниже.

МЕТОД 2 – УРОВЕНЬ ДИНАМИКА - ДЛЯ МУЗЫКАЛЬНОГО ИСПОЛЬЗОВАНИЯ

- 1 Другим путем подсоединения вашего сабвуфера к вашему приемнику является использование проводов динамика. Просто подсоедините провода динамика от выходов Переднего Левого и Правого Динамиков на вашем приемнике к Левому и Правому входам ДИНАМИК LEVEL IN на задней стороне сабвуфера. Беспрекословному выполнению подлежит то, что необходимо соблюдать электрическую полярность при подключении динамиков. Положительные и отрицательные провода соединений должны подключаться к соответствующим положительным и отрицательным терминалам. Пренебрежение к этому требованию может привести к неверному соединению фаз, что значительно ограничит величину басов в вашей системе.
- 2 После соединения **2** ДИНАМИК LEVEL IN (провод динамика) вашего приемника и сабвуфера убедитесь в том, что провода не стыкуются друг с другом, так как это может привести к короткому замыканию и поломке вашей электроники. Подключите ваш сабвуфер ENERGY к АС выходу. Не используйте АС выход на задней стороне вашего приемника.
- 3 Ниже посмотрите Заключительную Регулировку Системы.

ФИНАЛЬНЫЕ РЕГУЛИРОВАНИЯ СИСТЕМЫ

- 1 После того как динамики приработаны и система подключена к электричеству, выберите правильную позицию для **3** POWER MODE, либо Включено, либо Auto в зависимости от вашей системы. Выбор режима Auto оставит блок в автономном режиме, таким образом, что при поступлении аудио сигнала блок включит сам себя и выключит через несколько минут после прекращения поступления сигнала, в то время как во включенной позиции сабвуфер всегда останется включенным. В случае, когда система не используется длительный период времени, рекомендуется чтобы сабвуфер был выключен из АС выхода.
- 2 Настройте **7** Регулятор Уровня Звука на вашем сабвуфере ENERGY таким образом, чтобы звук на вашем сабвуфере соответствовал полному звуковому диапазону системы. Это позволит обеспечить мягкий переход между низкими и высокими частотами вашей системы.

- 3 Настройте **5** LOW-PASS Фильтр на вашем сабвуфере ENERGY так, чтобы амплитуда частотности сабвуфера хорошо сочеталась с передними динамиками. При установке слишком высокой частотности crossover создает дублирование определенных частот, формируя шум. Когда используются маленькие сопровождающие динамики, соответствующая частотность crossover должна быть от 90 Hz до 120Hz, для динамиков расположенных на полке от 70 Hz до 90 Hz, для большого crossover динамиков, стоящих на полу, от 40Hz до 70Hz.
- 4 Настройте **6** Регулятор Фазы так, чтобы сабвуфер был полностью интегрирован с остальными частями вашей аудио системы. Эта настройка позволяет обеспечить функционирование сабвуфера в фазе с остальными частями аудио системы. Сабвуфер вне фазы воспроизводит звук либо без басов, либо не синхронно. Эта настройка будет определяться вашей позицией прослушивания, характеристиками вашей комнаты прослушивания и взаимодействием с вашим сабвуфером фирмы ENERGY. Громкоговоритель вне фазы означает, что звук от конической поверхности динамика движется по направлению во внутрь, в то время как должен двигаться по направлению во вне, как в других динамиках в вашей системе, способствуя сокращению определенных частот. Посредством настройки регулятора фазы можно сделать так, что звук от всех динамиков одновременно движется в правильном направлении.
- 5 Шаги 2, 3 и 4 требуется повторять по порядку, чтобы зафиксировать гармоническое звучание вашей системы. Обеспечение надлежащего совмещения между динамиками и сабвуфером крайне важно для работы всей вашей системы как единого целого.

ГАРАНТИЯ ВНЕ СОЕДИНЕННЫХ ШТАТОВ

Вне Северной Америки, гарантия может быть изменена, чтобы соответствовать местным законам. Обратитесь к Вашему местному дилеру фирмы ENERGY относительно детальной информации по Ограничению ГАРАНТИЙ в вашей стране.

ГАРАНТИЯ ДЛЯ СОЕДИНЕННЫХ ШТАТОВ И КАНАДЫ

Пожалуйста, посмотрите гарантийный документ на обратной стороне.

“ENERGY” и логотип “ENERGY” являются торговой маркой фирмы Audio Products International Corp.

