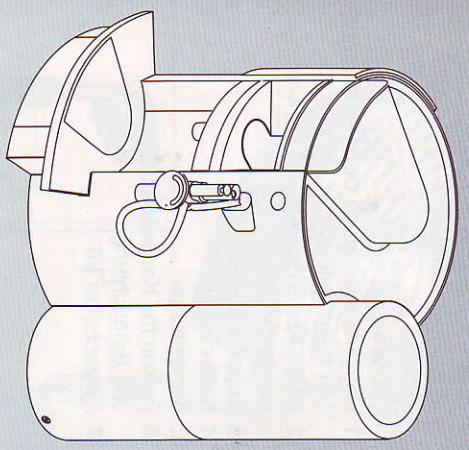


**SIEMENS**

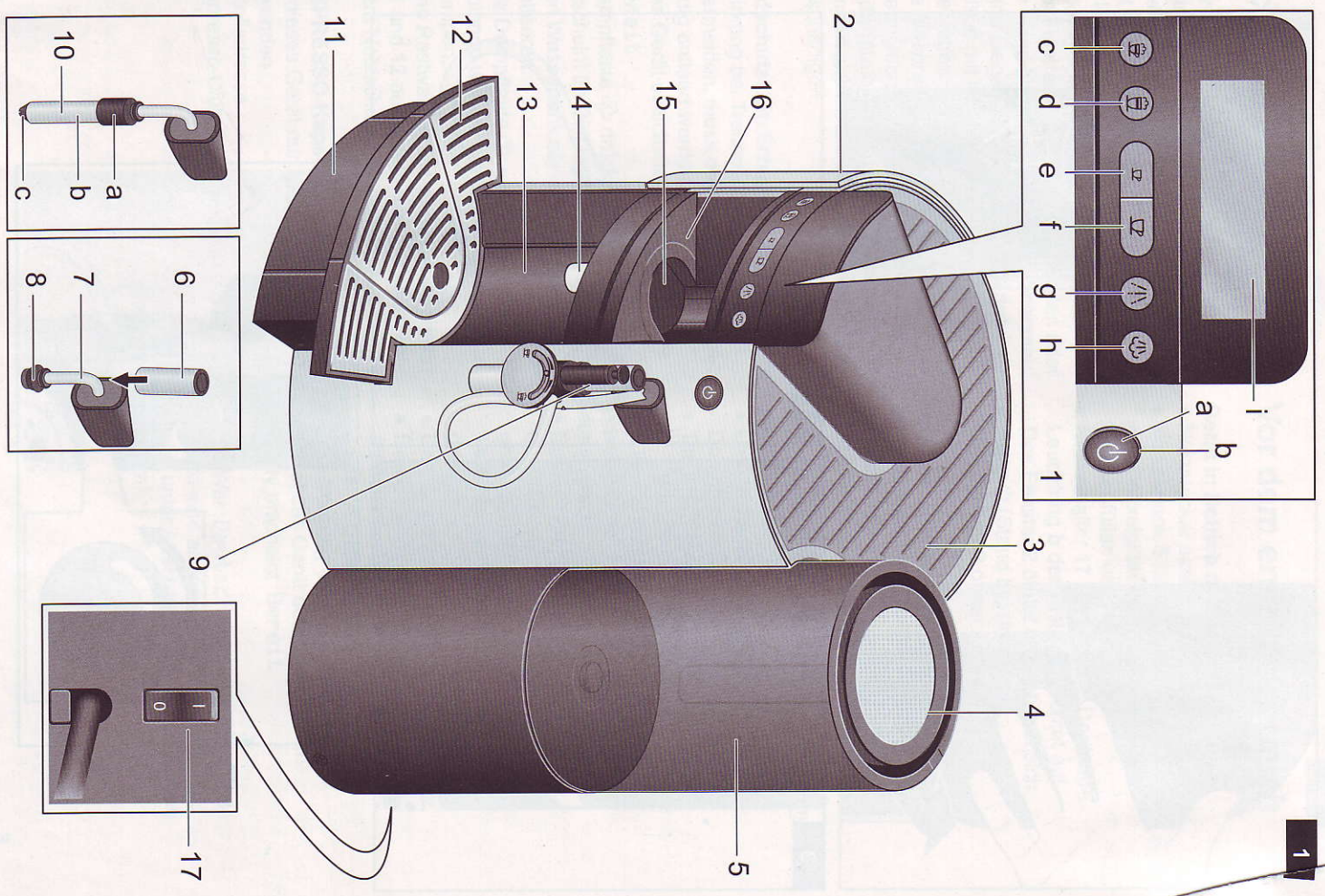
Gebrauchsanleitung  
Operating instructions  
Notice d'utilisation  
Istruzioni per l'uso  
Gebruiksaanwijzing  
Instrucciones de uso  
Instruções de serviço  
Инструкция по эксплуатации

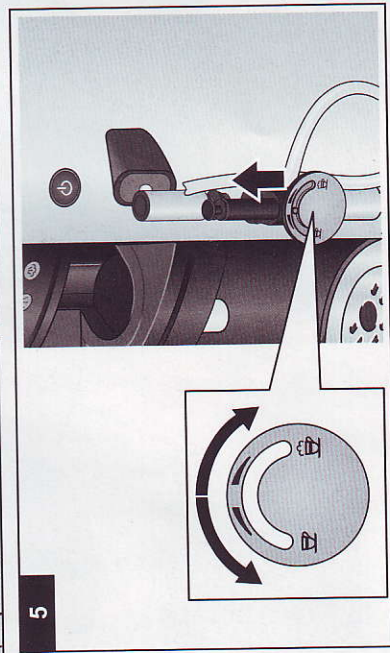
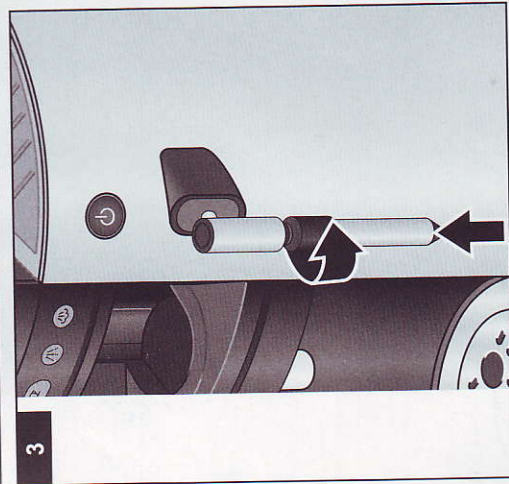
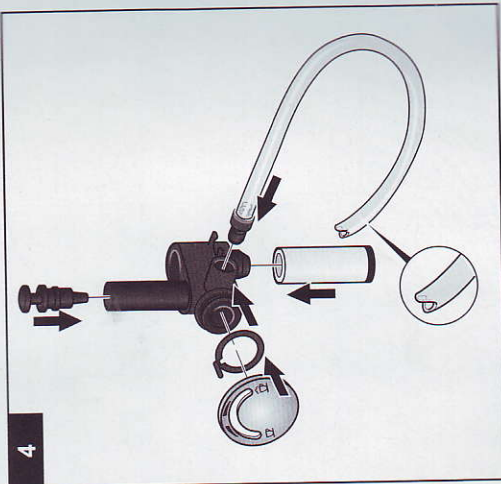
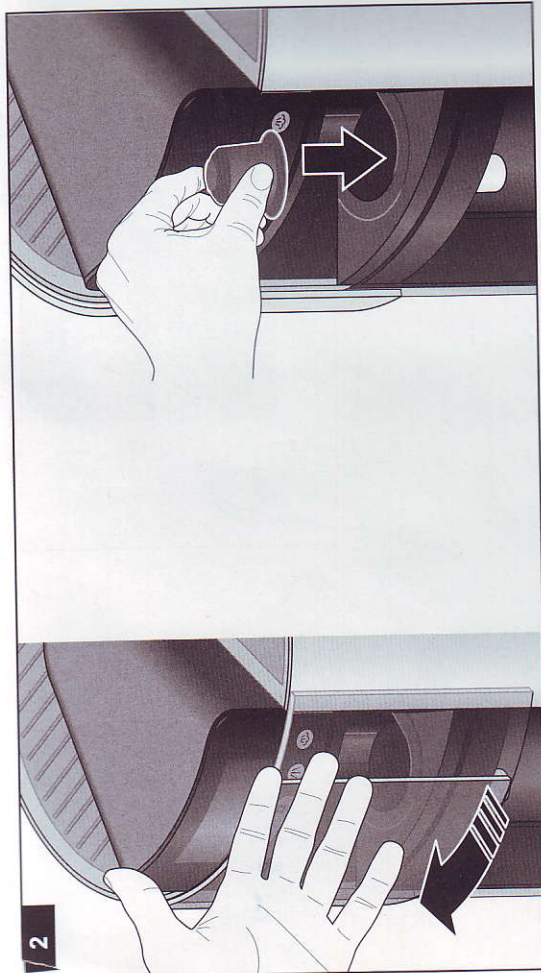
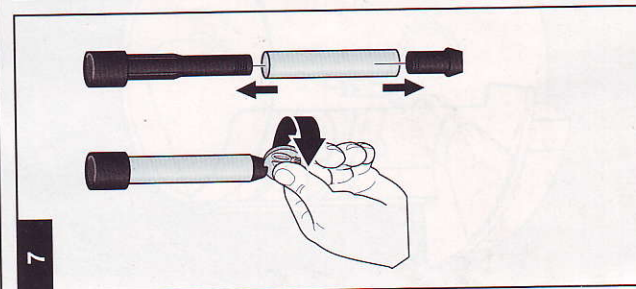
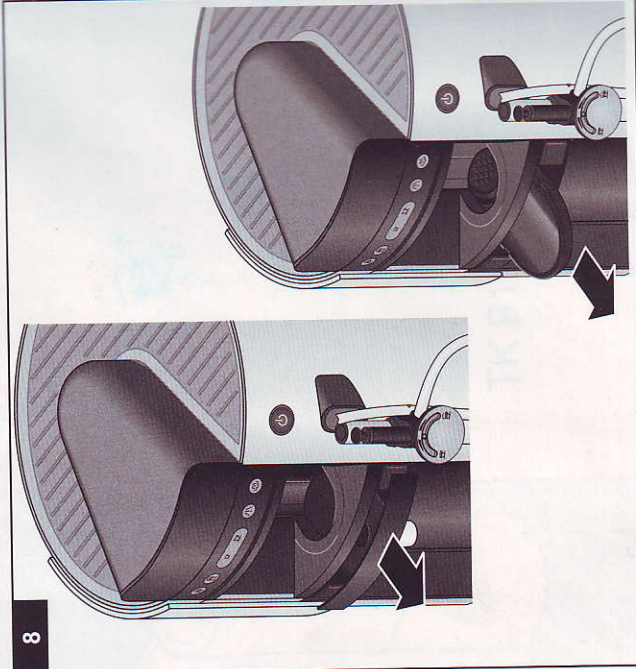
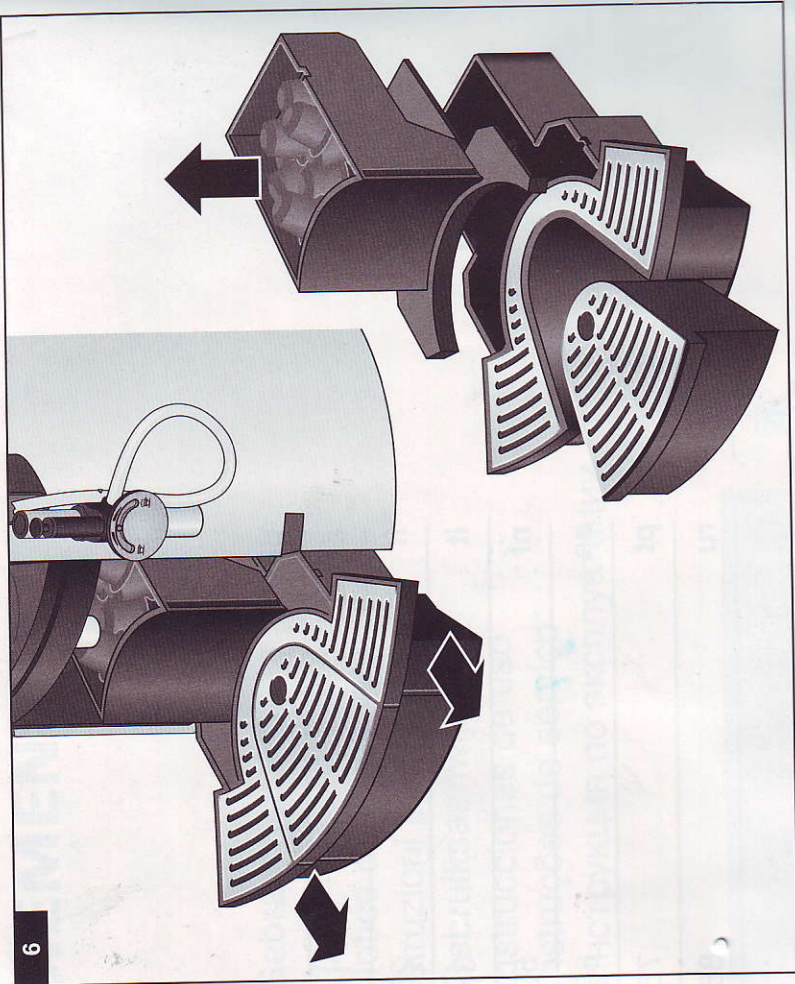


TK 911N2

de  
en  
fr  
it  
nl  
es  
pt  
ru

de	2
en	14
fr	26
it	38
nl	50
es	62
pt	76
ru	88





## Указания по безопасности

Внимательно ознакомьтесь с данной инструкцией по эксплуатации, руководствуясь приведенными в ней указаниями и сохраняйте ее для дальнейшего использования! Данный бытовой прибор не предназначен для промышленного применения, им можно пользоваться только в домашнем хозяйстве.

**▲ Опасность поражения током!**  
Данный бытовой прибор следует подключать к электрической розетке и эксплуатировать только с учетом данных, приведенных на фирменной табличке. Пользование прибором допускается только во внутренних помещениях при комнатной температуре.  
Бытовым прибором можно пользоваться только в случае, если он сам и его сетевой шнур не повреждены. В случае возникновения неисправности сразу же извлеките вилку сетевого шнура из розетки.  
Во избежание возникновения опасной ситуации ремонт кофеварки (например, замена поврежденного сетевого шнура) должен выполняться только Службой сервиса фирмы «Сименс» или Nespresso.


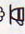




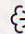
- Сетевой шнур не должен соприкасаться с горячими поверхностями.
- повреждаться об острые края, испоглаживаться в качестве ручки для переноски прибора.
- Кофеварку нельзя устанавливать в непосредственной близости от горячих поверхностей, например, нагревательных элементов электроплит.
- Никогда не погружайте в воду ни кофеварку, ни ее сетевой шнур.

**▲ Опасность травмирования!**  
Никогда не засовывайте пальцы в дверцу приспособления для втягивания капсул. Подставка 3 нагревается, не прикасайтесь к ней.  
Кофеварку нельзя включать без устройства для разлива кофе 14 и держателя для капсул 15.

**▲ Опасность ошпаривания!**  
Насадка для подачи горячей воды/пара 10 и приспособление для вспенивания и подогрева молока 9 сильно нагреваются. Поэтому можно брать только за пластмассовые детали насадок, а не за детали корпуса.  
Никогда не оставляйте работающую кофеварку без присмотра! Если подача пара промавливается многократно через короткие промежутки времени, то поддоны для сбора пролитой жидкости и решетки могут сильно нагреваться.

## Детали и элементы управления

Рисунок 1



- 1 Элементы управления
- a Кнопка  включение/режим ожидания
- b Светящееся кольцо
- c Кнопка  кофе «капучино»
- d Кнопка  кофе по-итальянски «latte macchiato»
- e Кнопка -  маленькая чашка
- f Кнопка +  большая чашка
- g Кнопка  горячая вода
- h Кнопка  пар
- i Дисплей
- 2 Окно с сенсорным датчиком
- 3 Подставка с подогревом для чашек
- 4 Крышка емкости для воды
- 5 Съёмная емкость для воды
- 6 Колпачок для трубки подачи пара
- 7 Трубка подачи пара

- 8 Переходник
- 9 Приспособление для вспенивания (вспенивание и подогрев молока)
- 10 Насадка для подачи горячей воды/пара
  - a) держатель насадки
  - b) втулка
  - c) наконечник насадки
- 11 Малый поддон для сбора пролитой жидкости (с поплавком) и решеткой
- 12 Большой поддон для сбора пролитой жидкости (с поплавком) с решеткой
- 13 Контейнер для капсул
- 14 Устройство подачи кофе
- 15 Держатель для капсул
- 16 Балкончик с приспособлением для втягивания капсул и подсветкой
- 17 Сетевой выключатель I/O

## Важная информация


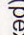
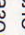
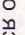

- В емкость 5 можно заливать только чистую, холодную и не содержащую углекислоты водопроводную воду, которую следует ежедневно менять.
- На балкончик 16 можно класть только капсулы марки Nespresso. Любые другие предметы могут повредить кофеварку.
- Не блокируйте окно какими-либо предметами или рукой и не снимайте его.
- Не кладите никаких предметов на балкончик с приспособлением для втягивания капсул 16 или внутрь него.
- Капсулы марки Nespresso перед использованием не должны быть повреждены. Деформированные или вскрытые капсулы могут засраться внутри кофеварки и повредить ее.

**Защита от замерзания:** Во избежание повреждения прибора в результате воздействия на него низкой температуры при транспортировке и хранении необходимо периодически производить полное опорожнение прибора.

- Включите прибор: на дисплее появится сообщение ГОТОВИ
- Нажмите кнопку подачи пара .
- После появления на дисплее сообщения ПЕР ГОТОВИ снимите емкость для воды и опорожните ее.
- Нажмите кнопку подачи пара  повторно.
- Подождите до тех пор, пока прибор не перестанет откачивать воду.
- Вылейте из поддонов 11 и 12 остатки воды и выключите прибор с помощью сетевого выключателя 17.

**Капсулы марки NESPRESSO**  
Для данной кофеварки можно использовать капсулы марки Nespresso. Адрес для заказа: Nespresso-Club, www.nespresso.com

## Перед первым использованием

- Первое включение прибора**
  - Вставьте вилку сетевого шнура в розетку.
  - Наполните емкость 5, сняв крышку 4, или через решетку крышки свежей холодной водой и вставьте емкость в кофеварку.
  - Переверните сетевой выключатель 17 в положение 1. Синее светящееся кольцо b на кнопке  загорается. Окно 2 открывается и закрывается.
  - Нажмите кнопку  (режим ожидания). Окно 2 открывается.
- На заводе-изготовителе кофеварка настроена таким образом, чтобы на дисплее поочередно высвечивались надписи **5pr:acthe** и **Desc:sc:h**. Для установки другого языка необходимо выбрать требуемый язык кнопками -  или +  и записать настройку в память кофеварки нажатием кнопки подачи пара .

- Для подтверждения настройки языка **РУССКИЙ**:  
Нажмите кнопку подачи пара **☺**.
- Нажмите кнопку **☺** (режим ожидания).

После этого на дисплее появляется сообщение **ПОДЖДИТЕ** и затем **ПОДЖКНИТЕ**. Кофеварка производит автоматическую промывку.

- Промойте кофеварку без капсулы **Nespresso**. Для этого подставьте под устройство для разлива кофе **14** посуду достаточной емкости и нажмите кнопку **☺** (большая чашка).
  - Повторите данный процесс 4 раза.
  - Оporожните посуду и подставьте ее под приспособление для встенивания **9**.
  - Нажмите кнопку **☺** (горячая вода).
  - Повторите данный процесс 4 раза.
- Теперь кофеварка готова к работе. На дисплее появляется сообщение **ГОТОВО**.

**Информация:** Если язык сообщений **РУССКИЙ** был уже подтвержден, но требуется выбрать другой язык сообщений, выполните действия, описанные в разделе "Изменение основных настроек".

### Жесткость воды

Предварительно установлена степень жесткости воды **3**.

Для определения жесткости воды Вы можете воспользоваться входящими в комплект поставки тестовыми полосками или обратиться за информацией в местное предприятие по водоснабжению. Для изменения настройки жесткости воды выполните действия, описанные в разделе "Изменение основных настроек". В случае жесткости воды **3** или более рекомендуется прокипятить флйльтратцию питьевой воды перед наполнением емкости во избежание преждевременного образования известкового налета.

### Режим энергосбережения

Кофеварка автоматически переключается на режим энергосбережения, если ею

не пользуются в течение одного часа. На дисплее появляется сообщение **РЕМ. ЭКОН.** Эту функцию можно по желанию включить или выключить в меню основных настроек.

**Информация:** Подставка с подогревом **3** в режиме энергосбережения не выключается.

При каждом включении остывшей кофеварки на дисплее появляется сообщение **ПОДЖКНИТЕ**.

Прибор производит автоматическую промывку. Если в меню основных настроек выбрана позиция **Мягкая1**, на дисплее появляется сообщение **ЗАПЦК ЦИЖЛН ПРОМЫВКИ**.

Проверьте, все ли поддоны для сбора пролитой жидкости вставлены, и нажмите кнопку **☺** (большая чашка). Кофеварка производит промывку.

## Приготовление кофе

**Рекомендация:** Для получения высококачественного кофе эспрессо предварительно подогреть чашки на посуде **3** или наполните их горячей водой, а затем слейте воду.

Кофеварка должна быть включена, на дисплее должно иметься сообщение **ГОТОВО**. Если окно **2** закрыто, необходимо провести рукой перед окном, чтобы открыть его (рис. 2).

• Положите на баллончик с подсветкой **16** капсулу **Nespresso** мембраной вниз (рис. 2).

• Подставьте под устройство для разлива кофе **14** подогретую чашку.

• В зависимости от размера чашки нажмите кнопку **☺** (маленькая чашка) или кнопку **☺** (большая чашка). Чашка наполняется кофе. Подача кофе автоматически прекращается после того, как из кофеварки выльется запрограммированное количество жидкости.

На дисплее вновь появляется сообщение **ГОТОВО**.

**Информация:** После использования капсула автоматически направляется в контейнер **13**.

**Информация:** Окно автоматически закрывается примерно через 1 мин. после подачи кипятка. Кофеварка оборудована сенсорным датчиком. Окно автоматически открывается, если провести перед ним рукой.

**Преждевременное окончание разлива кофе**

- Еще раз нажмите кнопку **☺** (маленькая чашка) или кнопку **☺** (большая чашка).

### Изменение количества подаваемой жидкости на длительное время

Предварительно установленное количество жидкости для маленькой и большой чашек может быть изменено.

- Удерживайте кнопку **☺** (маленькая чашка) или кнопку **☺** (большая чашка) в нажатом положении до тех пор, пока из кофеварки не выльется требуемое количество кофе. В течение этого времени текст на дисплее мигает.
- Информация:** Количество жидкости может быть в любое время изменено.

### Дополнительное количество жидкости

- Повторно нажмите кнопку **☺** (маленькая чашка) или кнопку **☺** (большая чашка) в течение четырех секунд после прекращения разлива кофе.

Через капсулу снова пропускается такое же количество воды.

### Приготовление кофе или воды сразу же после получения пара

Если приготовление кофе производится сразу же после получения пара посредством нажатия кнопки **☺** (маленькая чашка) или кнопки **☺** (большая чашка), кофеварка автоматически охлаждается. Сначала она через определенные

интервалы выпускает пар, после чего из устройства для разлива кофе **14** начинает выливаться кофе. Если горячая вода требуется сразу же после получения пара, то кофеварку сначала следует охладить нажатием кнопки **☺** (горячая вода), при котором пар выпускается из кофеварки в поддон **12**.

## Вспенивание или подогрев молока

⚠ **Опасность ожаривания**  
Пар очень горячий. Прикасаться только к пластмассовой детали приспособления для вспенивания молока.

Всегда используйте молоко в достаточном количестве, так как в противном случае оно может внезапно испариться с образованием брызг.

- Соберите приспособление для вспенивания и подогрева молока **9**, прочно соединив все его детали (рис. 4). Между деталями не должно быть никаких зазоров.

- Плотно насадите приспособление для вспенивания молока **9** на переходник **8** на трубке подачи пара **7** (рис. 5).
- Погрузите шланг в емкость с молоком.
- Установите регулятор на приспособлении для вспенивания молока **9** по желанию в положение **☺** (молочная пена) или **☺** (горячее молоко) (рис. 5).

• Подставьте под насадку приспособления для вспенивания молока **9** чашку или стакан.

- Нажмите кнопку подачи пара **☺**.
- Когда на дисплее поочередно замигают сообщения **ПАР** и **ГОТОВО**, нажмите кнопку подачи пара **☺** еще раз. Молоко всасывается внутрь кофеварки, подогревается и вспенивается, если регулятор установлен в положение **☺** (молочная пена).

- Для завершения процесса нажмите кнопку подачи пара **☞**. Кофеварка некоторое время выпускает пар. В течение примерно двух минут кофеварка сохраняет готовность к образованию пара. Затем на дисплее снова появляется **ГОТОВО**.

**Рекомендация:** Легкое вращение регулятора на приспособлении для вспенивания молока **9** из положения **☞** в положение **☞** позволяет варьировать консистенцию молочной пены и температуру молока. Настройка в диапазоне от **☞** (холоднее) до **☞** (горячее) регулирует температуру пара (рис. 5).  
Предпочтительно использование холодного молока с жирностью 1,5 %.

**Информация:** Приспособление для вспенивания и подогрева молока **9** после использования следует сразу же промыть водой и очистить. Присохшие остатки молока удаляются с большим трудом. См. раздел «Уход и ежедневная чистка».

## Приготовление кофе капучино и кофе по-итальянски «Latte Macchiato»

⚠ **Опасность ошпаривания**  
Пар очень горячий. Прикасаясь только к пластмассовой детали приспособления для вспенивания молока.

Всегда используйте молоко в достаточном количестве, так как в противном случае оно может внезапно испариться с образованием брызг. Данная кофеварка обеспечивает приоткрытие превосходного кофе капучино или кофе по-итальянски «Latte Macchiato» при самых элементарных действиях.

### Приготовление капучино

- Насадите приспособление для вспенивания молока **9** на переходник **8** и установите регулятор в положение **☞** (молочная пена).
- Потрузьте шланг в емкость с молоком.
- Подставьте большую чашку под устройство для разлива кофе **14** и направьте насадку приспособления для вспенивания **9** на чашку.
- Положите капсулу Nespresso мембраной вниз на балкончик с подсветкой **16** (рис. 2).
- Нажмите кнопку **☞** (капучино). По истечении небольшого времени ожидания автоматически вспененное молоко и кофе наливаются в чашку в оптимальной пропорции.

**Информация:** Нажмите кнопки **☞** (капучино) или **☞** (кофе по-итальянски «Latte macchiato») позволяет в любое время прервать подачу молока или кофе.

### Приготовление кофе по-итальянски «Latte Macchiato»

- Насадите приспособление для вспенивания молока **9** на переходник **8** и установите регулятор в положение **☞** (молочная пена).
- Потрузьте шланг в емкость с молоком.
- Удалите малый поддон **11**.
- Подставьте большой стакан (высотой примерно до 14 см) под устройство для разлива кофе **14** и направьте насадку приспособления для вспенивания молока **9** на стакан.
- Положите капсулу Nespresso мембраной вниз на балкончик с подсветкой **16** (рис. 2).
- Нажмите кнопку **☞** (Latte macchiato). Автоматически вспененное молоко и кофе наливаются в стакан в оптимальной пропорции.

### Информация: Нажмите кнопки **☞** (капучино) или **☞** (кофе по-итальянски «Latte macchiato») позволяет в любое время прервать подачу молока или кофе.

### Изменение количества подаваемой жидкости на длительное время

Предварительно установленное количество молока и кофе для приготовления кофе капучино и кофе «Latte Macchiato» может быть изменено.

- Подготовьте кофеварку к забору молока и кофе.
- Удерживайте кнопку **☞** (капучино) или **☞** (Latte macchiato) в нажатом положении до тех пор, пока из кофеварки не выльется требуемое количество молока. В течение этого времени на дисплее поочередно мигают сообщения **МЯКЖЪТЪ** или **КАПЧУЧИНО**. При отпускании кнопки **☞** (Cappuccino) или **☞** (Latte macchiato), кофеварка выпускает пар. Подождите, пока не будут слышаться никакие шумы, свидетельствующие об испарении, примерно 20 секунд.
- Затем еще раз нажмите кнопку **☞** (Cappuccino) или **☞** (Latte macchiato) и удерживайте ее в нажатом положении до тех пор, пока из кофеварки не выльется требуемое количество кофе. В течение этого времени на дисплее поочередно мигают сообщения **МЯКЖЪТЪ** или **КАПЧУЧИНО**. После завершения процесса на дисплее появляется сообщение **ГОТОВО**.

**Информация:** Если количество кофе остается неизменным, процесс может быть завершен уже после изменения количества молока.

- Нажмите кнопку **☞** (режим ожидания). На дисплее появляется сообщение **ГОТОВО**.

## Приготовление горячей воды

С помощью этой функции в кофеварке можно нагреть воду, например, для чашки чая.

⚠ **Опасность ошпаривания!**  
Насадка очень сильно нагревается, поэтому прикасайтесь только к пластмассовой детали.

- Навинтите насадку **10** на переходник **8** трубки подачи пара **7** (рис. 3).
- Подставьте под насадку **10** стакан или чашку.
- Нажмите кнопку **☞** (горячая вода). Из насадки **10** вытекает горячая вода в количестве 1 чашки. На дисплее некоторое время высвечивается сообщение **ПОДОЖДИТЕ**. Затем на дисплее снова появляется сообщение **ГОТОВО**.

**Информация:** Отбор горячей воды в любой момент может прерван нажатием кнопки **☞** (горячая вода). Количество горячей воды может быть также настроено в индивидуальном порядке.

- Придержите кнопку **☞** (горячая вода) в нажатом положении до тех пор, пока выльется требуемое воды.

## Нагревание жидкостей паром

⚠ **Опасность ошпаривания!**  
Пар очень горячий. Он может вызвать образование брызг жидкости.

- Навинтите насадку **10** (рис. 3).
- Нажмите кнопку подачи пара **☞**. На дисплее поочередно мигают сообщения **ПАР** и **ПОДОЖДИТЕ**. Отбор пара может производиться, как только на дисплее поочередно замигают сообщения **ПАР** и **ГОТОВО**.
- Потрузьте насадку **10** глубоко в жидкость, но чтобы она не касалась при этом дна емкости.

- Нажмите кнопку **☺** (подача пара).
- Производите медленные вращательные движения емкостью. Жидкость нагревается.
- После нагревания жидкости снова нажмите кнопку **☺** (подача пара) для завершения процесса.
- На дисплее поочередно высвечиваются сообщения **ПНР** и **ГОТОВО**.
- После этого кофеварка автоматически охлаждается в течение примерно 2 минут. На дисплее снова появляется **ГОТОВО**.

**Информация:** После охлаждения необходимо сразу же промыть насадку **10**. Присохшие остатки жидкости удаляются с большим трудом. См. раздел «Уход и ежедневная чистка».

## Изменение основных настроек

Основные настройки могут быть изменены. В этих целях кнопки **☺** (режим ожидания), **☺** (маленькая чашка), **☺** (большая чашка), **☺** (горячая вода) и **☺** (подача пара) оснащены дополнительными функциями.

- Кнопка **☺** = переход в режим программирования
- Кнопка **☺** / **☺** = переключатель для основных настроек
- Кнопка **☺** = кнопка выбора + (в основных настройках)
- Кнопка **☺** = кнопка выбора – (в основных настройках)
- Кнопка **☺** = запись настроек в память

Возможно изменение следующих основных настроек:

- Язык
- Жесткость воды
- Режим энергосбережения
- Подставка с подогревом
- Промывка
- Сброс настроек

**Программирование производится следующим образом**  
**Информация:** Кофеварка должна быть включена.

- Удерживайте кнопку подачи пара **☺** в нажатом положении в течение как минимум трех секунд. Режим программирования активирован.
- Нажатием кнопки выбора **☺** выберите на дисплее требуемую настройку, например, **ЖЕСТКОСТЬ/УРОВЕНЬ 3**.
- Для изменения настройки нажмите кнопку **☺ - 2** или **Taste ☺ + 4**, например, **ЖЕСТКОСТЬ/УРОВЕНЬ 2**.
- Нажмите кнопку **☺** один раз. Измененная настройка записана в память. На дисплее снова появляется **ГОТОВО**.

### Изменение языка сообщений

Предварительно установлено **Sprache/Deutsch** (Язык/Немецкий).  
В Вашем распоряжении имеются следующие языки:

Deutsch	Niederlands
English	Español
Français	Português
Italiano	Русский

### Изменение жесткости воды

Предварительно установлено **ЖЕСТКОСТЬ/УРОВЕНЬ 3**.  
В Вашем распоряжении имеются следующие настройки: уровень 1, 2, 3, 4 или -. Настройка «-» означает, что жесткость воды не устанавливается. Поэтому кофеварка больше не сообщает автоматически, когда следует проводить удаление накипи.

Уровень	Степень жесткости воды Немецкая (°dH)	Французская (°fH)
-	отсутствует	отсутствует
1	1-7	1-13
2	8-15	14-27
3	16-23	28-42
4	24-30	43-54

### Режим энергосбережения

Настройка режима энергосбережения может быть переключена с **РЕЖ. ОЖИД.** / **ВКЛ.** на **РЕЖ. ОЖИД.** / **ВЫКЛ.**.

### Подставка с подогревом

Функция подставки с подогревом **3** может быть переключена с **НАГРПОВЕРХ/ВКЛ.** на **НАГРПОВЕРХ/ВЫКЛ.**.

### Удаление накипи

Функции **НАЧАТЬ УДАЛЕНИЕ НАКИПИ?** и **СЕРВИС ПРЕДПР. ОБ УДАЛ. НАКИПИ?** необходимы для удаления накипи, см. раздел «Удаление накипи».

### Промывка

Возможен выбор одной из двух следующих настроек.  
**Automatic** = промывка производится кофеваркой автоматически.  
**Manual** = во всех случаях на дисплее появляется вопрос: **ЗАПИСАТЬ ЦИКЛ ПРОМЫВКИ**. Проверьте, все ли поддоны вставлены, и нажмите кнопку **☺** (большая чашка); кофеварка производит промывку.

### Сброс настроек

В случае ответа **ДА** все измененные в режиме программирования настройки и измененное количество жидкости могут быть аннулированы с возвратом на заводскую настройку.

## Уход и ежедневная чистка

⚠ **Опасность поражения электрическим током!**

**Перед началом чистки выньте вилку сетевого шнура из розетки.**

**Ни в коем случае не погружайте кофеварку в воду.**

**Не пользуйтесь парочистителями.**

- Все незакрепленные детали можно мыть только вручную.
- Протирайте корпус и окно кофеварки только мягкой влажной тряпкой.
- Не применяйте абразивных чистящих средств.
- Промывайте емкость для воды **5** только водой.
- Выньте малый поддон **11** вместе с решеткой.
- Удалите большой поддон **12** вместе с решеткой и контейнером для капсул **13**, выдвинув его вперед (рис. 6).
- Промойте все элементы конструкции слабым щелочным раствором.
- При сборке проследите за правильностью расположения деталей.
- Прежде всего выдвигайте вперед устройство для разлива кофе **14**, а затем держатель капсул **15** (рис. 8).
- Произведите очистку слабым щелочным раствором и мягкой щеткой (эти детали не пригодны для мытья в посудомоечной машине).
- Сначала установите на место держатель капсул **15**, а затем устройство для разлива кофе **14**.

### Насадка 10 для горячей воды/пара

- Отвинтите насадку **10** от трубки подачи пара.
- Разберите насадку (рис. 7).
- Произведите очистку слабым щелочным раствором и мягкой щеткой. Прочистите конический насадки **10/с** тупой иглой.
- Промойте все детали в чистой воде и просушите их.

### Приспособление для вспенивания

#### Молока 9

Детали приспособления для вспенивания молока **9** всегда должны быть чистыми. Даже мельчайшие остатки молока негативно сказываются на результате вспенивания.

Поэтому приспособление для вспенивания молока **9** следует незамедлительно промывать водой после каждого использования:

- Потружьте трубку приспособления в посуду с холодной водой.
- Подставьте вторую емкость под насадку приспособления для вспенивания молока **9**.
- Установите регулятор приспособления для вспенивания молока **9** в положение **5** (горячее молоко).
- Нажмите кнопку подачи пара **⏏**.
- Когда на дисплее начнут попеременно появляться сообщения **НПР** и **ГОТОВО**, еще раз нажмите кнопку **⏏**.
- Произведите промывку приспособления для вспенивания молока **9** в течение примерно десяти секунд.
- Нажмите кнопку подачи пара **⏏** для завершения процесса.

Разборку и чистку приспособления для вспенивания **9** необходимо проводить в зависимости от частоты его использования, но как минимум один раз в неделю.

- Снимите приспособление для вспенивания молока **9** с трубки подачи пара **7**, потянув за него вниз (рис. 5).
- Произведите разборку приспособления для вспенивания молока **9** (рис. 4).
- Произведите тщательную очистку деталей шепочным раствором и мягкой щеткой и просушите их. Не следует мыть детали в посудомоечной машине.

### Удаление накипи

Если на дисплее появляется сообщение **УДАЛИТЕ НАКИПЬ**, необходимо незамедлительно очистить кофеварку от накипи. Удаление накипи следует производить согласно приведенной ниже инструкции во избежание повреждения кофеварки. Использовать следует только средство для удаления накипи, которое можно заказать через сервисную службу (номер для заказа 31 0748) или через клуб Nespresso.

#### ⚠ Внимание!

Нив коем случае не используйте для удаления накипи уксус или средства на основе уксуса!

В точности соблюдайте указания по количеству применяемых средств и указания на дисплее.

Ни в коем случае не прерывайте выполнение программы удаления накипи.

Ни в коем случае не пейте образующуюся жидкость.

#### Программа удаления накипи

Программа удаления накипи длится примерно 20 минут. Дисплей помогает выполнить эту программу.

- Установите насадку **10** на переходник **8**.
  - Удерживайте кнопку подачи пара **⏏** в течение трех секунд в нажатом положении.
  - Выберите кнопкой **↙** (горячая вода) **НАЧАТЬ УДАЛЕНИЕ НАКИПИ?**
  - Выберите кнопкой **↕** или **↘** (маленькая/большая чашка) ответ **ДА**.
  - Нажмите кнопку **↙** (горячая вода).
- Сообщение на дисплее: **ОПЧСТОШИТЬ КОНТЕЙНЕР И НАЖАТЬ КНОПКУ ПАРА**
- Оporожните поддон **11** и **12** и контейнер для капсул **13** и установите их на место.
  - Нажмите кнопку подачи пара **⏏**.

Сообщение на дисплее: **ВЛИТЬ РАСТВОР + ВОДУ И НАЖАТЬ КНОПКУ ПАРА**

- Смешайте 100 мл средства для удаления накипи Nespresso и 500 мл воды и снимите крышку **4** с емкости для воды **5**. Влейте раствор для удаления накипи в пустую емкость для воды **5** до отметки и снова закройте ее крышкой.
- Подставьте под трубку подачи пара **7** и устройство для разлива кофе **14** две достаточные большие емкости примерно по 600 мл каждая.
- Нажмите кнопку подачи пара **⏏**.

#### Сообщение на дисплее: ИДЕТ УДАЛЕНИЕ НАКИПИ

Раствор средства проходит сначала через насадку **10**, а затем поступает в поддон **12** и наконец вытекает из устройства для разлива кофе **14**.

#### Сообщение на дисплее: ОПЧСТОШИТЬ КОНТЕЙНЕР

- Оporожните поддон **12**, очистите его и установите на место.

#### Сообщение на дисплее: ЗАЛИТЬ ВОДУ И НАЖАТЬ КНОПКУ ПАРА

Тщательно промойте емкость для воды **5** и залейте в нее 1,2 л свежей воды.

- Снова подставьте опорожненные емкости под насадку **10** и устройство для разлива кофе **14**.
- Нажмите кнопку подачи пара **⏏**.

#### Сообщение на дисплее: ПОДОЖДАНИЕ

Промывка кофеварки со сливом сначала в поддон **12**, а затем через устройство для разлива кофе **14** и наконец через насадку **10** производится до момента опорожнения емкости для воды **5**.

#### Сообщение на дисплее: ОПЧСТОШИТЬ КОНТЕЙНЕР

- Оporожните поддон **12**, очистите его и установите на место.

Сообщение на дисплее: **ГОТОВО**

Предупреждение о необходимости удаления накипи автоматически удаляется с дисплея.

- Протрите кофеварку снаружи влажной тряпкой.
- Снимите устройство для разлива кофе **14** и держатель для капсул **15** (рис. 8), промойте их под проточной водой и установите на место.

В случае прерывания программы удаления накипи предупреждение о необходимости удаления накипи не удаляется с дисплея, и кофеварка предлагает провести полную промывку согласно указаниям на дисплее.

#### Информация: Если в кофеварку было залито недостаточное для промывки количество раствора для удаления накипи или воды, кофеварка возвращается на одну операцию назад, и на дисплее вновь появляется требование залить раствор для удаления накипи или воду.

#### Ручной сброс предупреждения о необходимости удаления накипи

Если очистка от накипи выполняется вручную, указание **УДАЛИТЕ НАКИПЬ** может быть удалено с дисплея.

- Удерживайте кнопку подачи пара **⏏** в течение трех секунд в нажатом положении.
- Выберите кнопкой подачи пара **⏏** **СЕРВИС ПРЕДПР. ОБ УДАЛ. НАКИПИ?**.
- Выберите кнопкой **↕** или **+** ответ **ДА**.
- Нажмите кнопку **⏏** (режим ожидания).

#### Сообщение **УДАЛИТЕ НАКИПЬ** гаснет.

#### Важная информация

Кофеварка обязательно должна регулярно очищаться от накипи во избежание выхода ее из строя.



## «Горячая линия» СВЯЗИ

Если неисправности не удалось устранить, обязательно обратитесь за помощью по «горячей линии» связи в Службу сервиса фирмы «Сименс» или Nespresso.

## Принадлежности

В комплект поставки кофеварки водят следующие принадлежности:  
насадка для горячей воды/пара **10**

## Утилизация

Данный бытовой прибор имеет обозначение согласно требованиям Директивы ЕС 2002/96/ЕС об утилизации электротехнического и электронного оборудования (waste electrical and electronic equipment – WEEE). В данной Директиве приведены действующие на всей территории ЕС правила приема и утилизации отслужившего свой срок оборудования. Информацию о действующих предписаниях по утилизации Вы можете получить у торгового агента.

## Технические данные

Сетевое напряжение	220–240 В / 50 Гц
Потребляемая мощность	1300 Вт
Максимальное давление пара	19 бар
Вместимость емкости для воды	1,2 л
Габариты Ш x В x Г (см)	35 x 35 x 30
Допуски	см. фирменную табличку

## Условия гарантийного обслуживания

Получить исчерпывающую информацию об условиях гарантийного обслуживания Вы можете в Вашем ближайшем авторизованном сервисном центре или в сервисном центре от производителя ООО «БСХ Бытовая Техника», а также найти в фирменном гарантийном талоне, выдаваемом при продаже.

Мы оставляем за собой право на внесение изменений.

## Сообщения на дисплее

На дисплее поочередно появляются сообщения <b>ЭНДЛТ</b> и <b>ВОДУ</b>	Емкость для воды <b>5</b> пуста. Наполните емкость свежей водой. Нажмите кнопку <b>☒</b> (магеланская чашка) и слейте воду в чашку. На дисплее снова появляется <b>ГОТОВО</b>
При приготовлении кофе эспрессо, капучино или Latte Macchiato на дисплее появляется сообщение <b>ЗАПЛТ ВДУ И НАЖТ КНОПКУ</b>	Емкость для воды <b>5</b> пуста. Капсула Nespresso помещается в блок заваривания примерно на 40 сек. Необходимо в течение 40 сек. наполнить емкость для воды <b>5</b> и повторно нажать выбранный перед этим кнопку. Процесс подачи пара продолжается. Если процесс подачи пара был прерван во время вспенивания молока при приготовлении «капучино» или «Latte Macchiato», приготовление кофе производится после заполнения емкости для воды и нажатия кнопки. После этого может быть дополнительно добавлено молоко согласно описанию в разделе "Вспенивание или подогрев молока". <b>Указание:</b> Если процесс не будет продолжен в течение 40 сек., капсула будет выброшена в контейнер для капсул <b>13</b> . <b>Информация:</b> Более длительное нахождения капсулы в системе может привести к некоторому изменению вкуса кофе.
На дисплее поочередно появляются сообщения <b>ВЫНТ</b> и <b>КАПСУЛЫ</b>	Контейнер для капсул <b>13</b> переполнен. Удалите использованные капсулы Nespresso (рис. 6).
На дисплее поочередно появляются сообщения <b>ПРОВЕРЬТЕ И СОСУД</b>	Отсутствует поддон <b>12</b> с контейнером для капсул <b>13</b> . Вставьте поддон <b>12</b> с контейнером для капсул в правильном положении.
На дисплее появляется сообщение <b>РЕЖ. ЭКОН.</b>	Кофеварка автоматически переключается на режим энергосбережения, если она не используется в течение одного часа.

## Оптическая сигнализация

Становится виден соответствующий поплавок поддона <b>11</b> или <b>12</b> .	При промывке, приготовлении кофе или отборе пара небольшого объема выливается в поддоны для сбора жидкости. При наполнении поддона поплавок поднимается (рис. 6). Если поплавок виден, требуется опорожнение соответствующего поддона. <ul style="list-style-type: none"> <li>• Снимите малый поддон <b>11</b>.</li> <li>• Выньте большой поддон <b>12</b>, выткнув его вперед.</li> <li>• Снимите контейнер для капсул <b>13</b>.</li> <li>• Опорожните поддоны и очистите их небольшим количеством щелочного раствора.</li> <li>• Поставьте контейнер для капсул <b>13</b> на большой поддон <b>12</b> и вставьте его в кофеварку.</li> <li>• Вставьте малый поддон <b>11</b>.</li> </ul>
<b>Неисправность, что делать?</b>	
Синее светящееся кольцо <b>1b</b> не светится.	Проверьте, подается ли сетевое напряжение (возможно прекращение электропитания), и установлен ли сетевой выключатель <b>17</b> в положение <b>I</b> .
Невозможен отбор горячей воды или пара.	Насадка <b>10</b> засорилась. Промойте насадку <b>10</b> щелочным раствором и прочистите ее наконечник тупой иглой.
Молочной пены слишком мало, или она слишком жидкая.	<ul style="list-style-type: none"> <li>• Приспособление для вспенивания молока <b>9</b> засорилось. Промойте его слабым щелочным раствором согласно инструкции.</li> <li>• Используйте холодное молоко с жирностью не менее 1,5 %.</li> </ul>
<b>На дисплее выводится сообщение ЭРИПТЬ ВОДУ</b> , хотя емкость для воды наполнена.	После заполнения емкости водой еще не произведилось приотворение кофе. Нажмите кнопку $\text{!}$ (горячая вода).
Из трубки подачи пара <b>7</b> капает вода.	<ul style="list-style-type: none"> <li>• Подставьте емкость под насадку <b>10</b>. Нажмите кнопку <math>\text{!}</math> (горячая вода) и произведите отбор небольшого количества воды.</li> <li>• Еще раз нажмите кнопку <math>\text{!}</math> для завершения процесса.</li> </ul>
Окно <b>2</b> не открывается или не закрывается.	<ul style="list-style-type: none"> <li>• Установите сетевой выключатель <b>17</b> в положение <b>0</b>. По истечении примерно 5 сек. переставьте его в положение <b>I</b>.</li> <li>• Если окно остается неподвижным либо открывается и закрывается не полностью, можно осторожно подтолкнуть его рукой.</li> </ul>

## Неисправность, что делать?

При удалении накипи жидкость не вытекает из насадки <b>10</b> в емкость.	<ul style="list-style-type: none"> <li>• Прервите процесс удаления накипи кнопкой <math>\text{!}</math> (режим ожидания). Снимите насадку <b>10</b> и переходник <b>8</b> и произведите их тщательную очистку (от остатков извести). Установите оба элемента на прежнее место и полностью повторите процесс удаления накипи согласно инструкции.</li> </ul>
<b>Коды неисправностей</b>	<b>⚠ Опасность поражения током!</b> Установите сетевой выключатель <b>17</b> в положение <b>0</b> сразу же после появления на дисплее любого из кодов неисправностей от <b>F1</b> до <b>F10</b> .
<b>F1, F2, F6, F7, F9</b> Неисправности электротехнического характера	Установите сетевой выключатель <b>17</b> в положение <b>0</b> и примерно через 15 секунд обратно в положение <b>I</b> .
<b>F3, F4, F5, F8</b> Неисправности механического характера	Установите сетевой выключатель <b>17</b> в положение <b>0</b> и выполните следующие действия: Одна из капсул могла застрять поблизости от блока заваривания. Снимите контейнер для капсул <b>13</b> и опорожните его. <ul style="list-style-type: none"> <li>• Удалите устройство для разлива кофе <b>14</b> и держатель для капсул <b>15</b>, выткнув их вперед (рис. 8). Теперь капсула должна быть видна. Осторожно сдвиньте ложкой капсулу назад. После удаления капсулы можно снова включить кофеварку.</li> <li>• Если код неисправности вновь появляется на дисплее, установите сетевой выключатель <b>17</b> в положение <b>0</b> и примерно через 15 секунд переключите его обратно на <b>I</b> (возможно, потребуется повторить это действие).</li> </ul>
<b>F10</b>	Держатель для капсул <b>15</b> отсутствует или вставлен неправильно. Проверьте держатель для капсул <b>15</b> и вставьте его правильно.
Если сообщение о неисправности вновь появляется на дисплее после повторного включения кофеварки, необходимо обязательно связаться по телефону с «горячей линией».	

**DE Deutschland, Germany**

Der direkte Weg!  
Falls Ihr Gerät repariert werden muss,  
Senden Sie Ihr Gerät einfach an:

**BSH Hausräte Service GmbH**

Zentralwerkstatt  
Kleine Hausräte  
Wilschstraße 104  
90431 Nürnberg

**Reparaturservice\***

(Mo-Fr: 8.00 – 18.00 Uhr);

Tel.: 01801 33 53 03

mailto:cp-servicecenter@bshg.com

\*) 3,9 Ct./Min. aus dem Festnetz

der T-Com

NESPRESSO Club

Free Phone: 0800 18 18 444

**Bestellung von Zubehör**

Wir sind an 365 Tagen rund

um die Uhr erreichbar!

**Ersatzteilbestellung\***

Tel.: 01801 33 53 04

Fax: 01801 33 53 08

mailto:spareparts@bshg.com

\*) 3,9 Ct./Min. aus dem Festnetz

der T-Com

**FamilyLine**

(Mo-Fr: 8.00 – 18.00 Uhr);

Tel.: 01805 54 74 36

(€ 0,14/Min. aus dem Festnetz

der T-Com)

für Produktinformationen sowie

Anwendungs- und Bedienungsfragen

zu kleinen Hausgeräten.

**Internet Service**

mit Informationen zu Produkten

und Serviceangeboten sowie

den aktuellen Anschriften und

Öffnungszeiten der Service

Shops. Hier können Sie auch

Ersatzteile und Zubehör online

bestellen. Besuchen Sie uns

einfach im Internet unter:

[www.siemens-hausgeraete.de](http://www.siemens-hausgeraete.de)

**AT Österreich, Austria**

BSH Hausräte Gesellschaft mbH  
Werkskundendienst für Hausräte

Quellenstrasse 2

1100 Wien

Tel.: 0810 240 260

innerhalb Österreichs

zum Regionaltarif

Tel.: 0810 700 400

Hotline für Espresso-Geräte

zum Regionaltarif

Fax: 01 605 75 51 212

[www.hausgeraete.at](http://www.hausgeraete.at)

**BE Belgique, Belgie, Belgium**

BSH Home Appliances S.A.

Avenue du Laerbeeck 74

Laarbeeklaan 74

1090 Bruxelles – Brussel

Tel.: 070 222 142

Fax: 024 757 292

[www.siemens.be](http://www.siemens.be)

**CH Schweiz, Suisse, Svizzera**

**Switzerland**

BSH Hausräte AG

Werkskundendienst für

Hausräte

Fahrweidstrasse 80

8954 Geroldswil

[www.siemens-hausgeraete.ch](http://www.siemens-hausgeraete.ch)

mailto:ch-info.hausgeraete@

bshg.com

Service Tel.: 0848 840 040

Service Fax: 0848 840 041

mailto:ch-reparatur@bshg.com

Ersatzteile Tel.: 0848 880 080

Ersatzteile Fax: 0848 880 081

mailto:ch-ersatzteile@bshg.com

**ES España, Spain**

BSH Electrodomésticos

España S. A.

Servicio BSH al Cliente

Polígono Malpica, Calle D,

Parcela 96 A

50016 Zaragoza

Tel.: 902 11 88 21

[www.siemens-ed.com](http://www.siemens-ed.com)

**Bestellung von Zubehör**

Wir sind an 365 Tagen rund

um die Uhr erreichbar!

**Ersatzteilbestellung\***

Tel.: 01801 33 53 04

Fax: 01801 33 53 08

mailto:spareparts@bshg.com

\*) 3,9 Ct./Min. aus dem Festnetz

der T-Com

**FamilyLine**

(Mo-Fr: 8.00 – 18.00 Uhr);

Tel.: 01805 54 74 36

(€ 0,14/Min. aus dem Festnetz

der T-Com)

für Produktinformationen sowie

Anwendungs- und Bedienungsfragen

zu kleinen Hausgeräten.

**FR France**

BSH Electroménager S.A.S.

Service Après-Vente

50 rue Ardoin – BP 47

93401 SAINT-OUEN cedex

Service Dépannage à Domicile:

0 825 398 110 (0,15 € TTC/mn)

Service Consommateurs:

0 892 698 110 (0,34 € TTC/mn)

Service Pièces Détachées

et Accessoires:

0 892 698 009 (0,34 € TTC/mn)

[www.siemens-electromanager.com](http://www.siemens-electromanager.com)

**GB Great Britain**

BSH Home Appliances Ltd.

BSH Appliance Care, Service Division

Grand Union House

Old Wolverton Road

Wolverton

Millon Keynes MK12 5ZR

[www.bshappliancecare.co.uk/Siemens](http://www.bshappliancecare.co.uk/Siemens)

Service Requests (nationwide)

Tel.: 08702 413382

mailto:nks-servicerequest@

bshg.com

Spare, Accessories and Central

Warehouse

Tel.: 08705 543210

mailto:nks-spare@bshg.com

Customer Liaison

Fax: 01908 328660

mailto:nks-customerliaison@

bshg.com

Head office

Tel.: 08705 222777

Fax: 01908 328670

**IT Italia, Italy**

BSH Elettrodomestici S.p.A.

Via. M. Nizzoli 1

20147 Milano (MI)

Tel.: 02 41336 1

Fax: 02 41336 610

Numero Verde 800 018346

mailto:info@

siemens-elettrodomestici.it

[www.siemens-elettrodomestici.it](http://www.siemens-elettrodomestici.it)

**LU Luxembourg**

BSH électroménagers S.A.

20, Rue des Peupliers

2328 Luxembourg-Hamm

Tel.: 43843 505

Fax: 43843 525

mailto:info-electromanager@bsh.lu

[www.siemens.lu](http://www.siemens.lu)

**NL Nederland, Netherlands**

Siemens Nederland N.V.

Werner van Siemensstraat 1

2712 PN Zoetermeer

[www.siemens.nl/huishouden](http://www.siemens.nl/huishouden)

Storingsmelding:

Tel.: 070 333 1234

Fax: 070 333 3978

mailto:cp\_storingsmelding@

siemens.nl

Onderdelenwinkel:

Tel.: 070 333 1234

Fax: 070 333 3980

mailto:cp\_spareparts@siemens.nl

**PT Portugal**

BSHP Electrodomésticos, Lda

Rua Alto do Montijo, nº 15

2790-012 Carnaxide

Tel.: 21 4250 700

Fax: 21 4250 701

[www.electrodomesticos.siemens.pt](http://www.electrodomesticos.siemens.pt)

**RU Russia, Россия**

ООО "BCX Бытовая техника"

Сербис от производителя

Маяра Кануковка 19

119071 Москва

Тел.: 495 737 2962

Факс: 495 737 2982

[www.bsh-service.ru](http://www.bsh-service.ru)