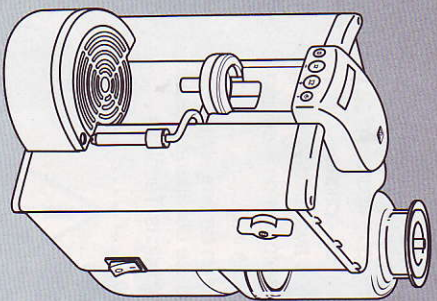


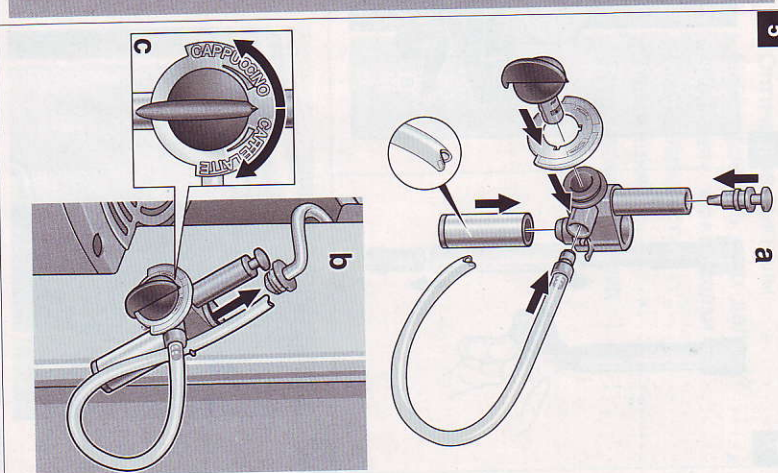
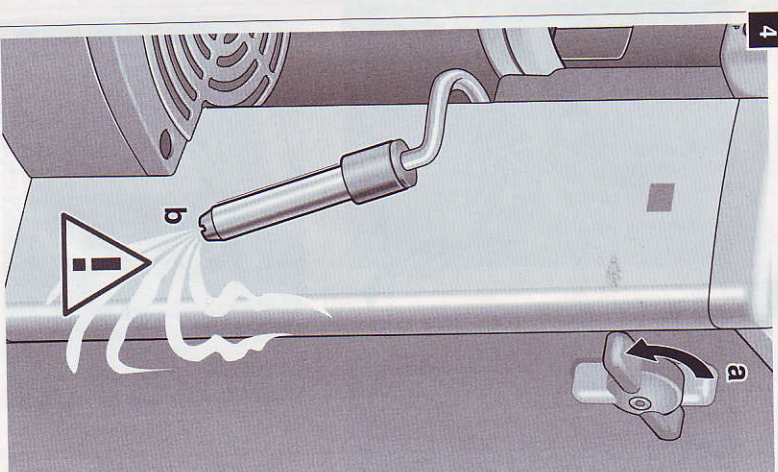
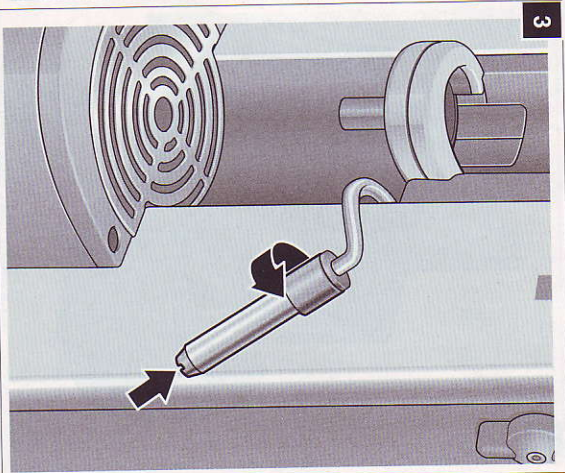
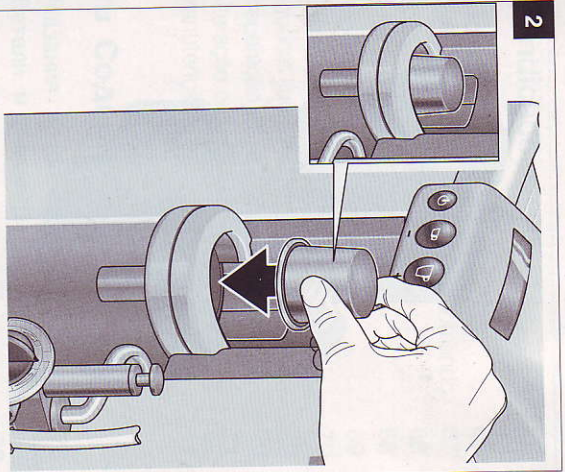
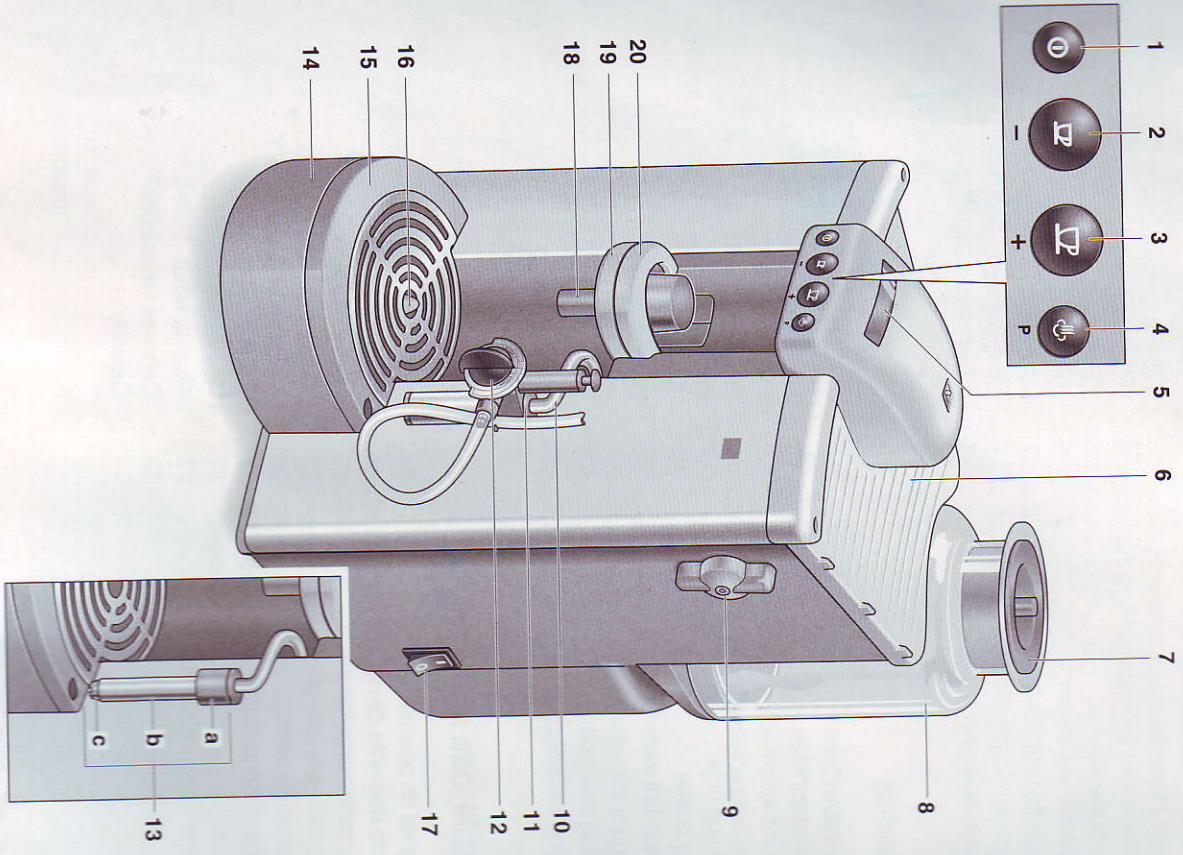
SIEMENS

Gebruichsanleitung
Operating instructions
Notice d'utilisation
Istruzioni per l'uso
Gebruiksaanwijzing
Instrucciones de uso
Instruções de serviço
Инструкция по эксплуатации

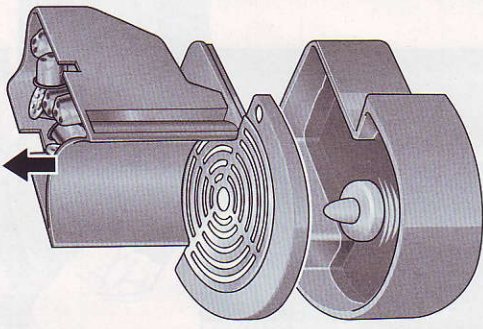
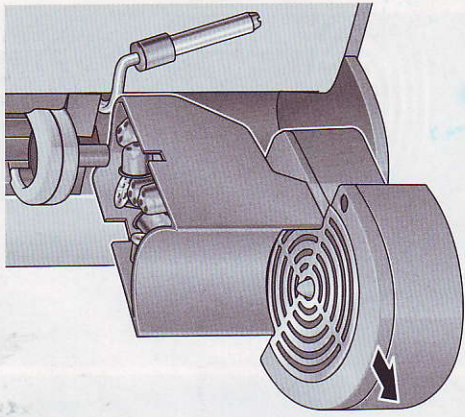


TK 70 N 01

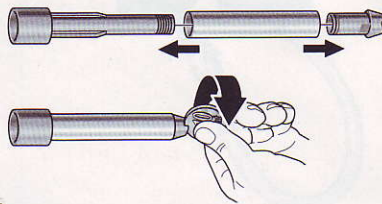
de
en
fr
it
nl
es
pt
ru



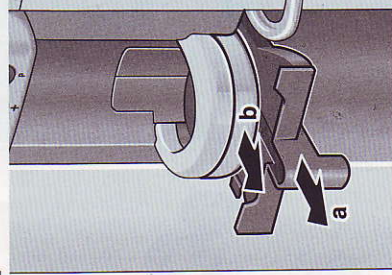
6



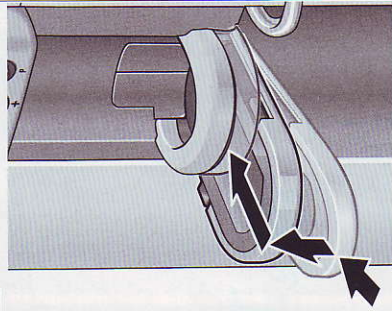
7



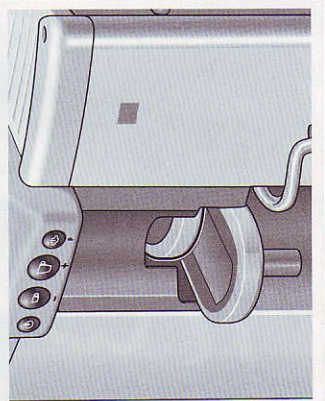
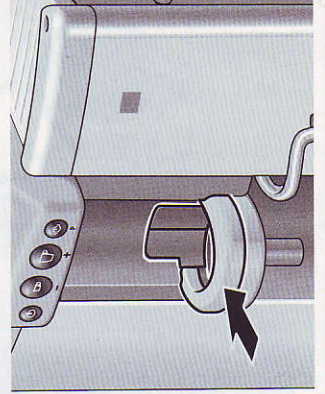
8



9



10



pt Indicações

Indicações sobre segurança	67
Componentes e elementos de comando	67
Indicações importantes	68
Antes da primeira utilização	68
Preparação de café	69
Preparação de água quente	70
Aquecer líquidos com vapor	70
Preparação de leite com espuma	70
Atenção das regulações base	71
Manutenção e limpeza diária	72

Descalificação	73
Mensagens no display	74
Mensagem óptica	75
Uma anomalia, que fazer?	75
Serviço de Atendimento de Assistência Técnica	76
Acessórios	76
Reciclagem	76
Dados Técnicos	76
Garantia	77

ru Содержание

Указания по безопасности	78
Детали и элементы управления ..	79
Важная информация	79
Перед первым использованием ..	80
Приготовление кофе	81
Приготовление горячей воды	82
Нагрев жидкостей	82
с помощью пара	82
Приготовление молочной пены	82
Изменение базовых установок	84

Уход и ежедневная чистка	85
Удаление накипи	86
Сообщения на дисплее	88
Оптические сигналы	88
Неисправность, что делать?	88
«Горячая» линия связи	90
Принадлежности	90
Утилизация	90
Технические данные	90

Указания по безопасности

Прочтите, пожалуйста, внимательно эту инструкцию по эксплуатации, руководствуйтесь приведенными в ней указаниями и сохраните инструкцию для дальнейшего использования!

Этот бытовой прибор не предназначен для промышленного использования, им можно пользоваться только в домашнем хозяйстве.

⚠ Опасность поражения электрическим током!

Данный бытовой прибор следует подключать к электрической розетке и эксплуатировать только с учетом данных, приведенных на типовой табличке.

Не подпускайте детей близко к бытовому прибору.

Кофеваркой можно пользоваться только в помещениях, при комнатной температуре.

Бытовым прибором можно пользоваться только в случае, если он сам и его сетевой шнур не повреждены.

В случае возникновения неисправности сразу же извлеките вилку из розетки. Во избежание возникновения опасной ситуации, ремонт кофеварки (например, замена поврежденного сетевого шнура) должен выполняться только службой сервиса фирмы SIEMENS или NESPRESSO®.

Сетевой шнур не должен соприкасаться с горячими поверхностями,

— повреждаться об острые края, — использоваться для переноски. Кофеварку нельзя располагать в непосредственной близости от горячих поверхностей, например, электроплиты.

Никогда не погружайте в воду ни кофеварку, ни ее сетевой шнур.

⚠ Опасность травмирования!

Никогда не вставляйте пальцы в дверцу приспособления для втягивания капсул.

Подставка **6** становится горячей, не прикасайтесь к ней.

Кофеварку нельзя включать без устройства подачи кофе **18** и держателя для капсулы **19**.





⚠ Опасность ожаривания!

Насадка для подачи горячей воды/пара **13** и приспособление для вскипания и подогрева молока **12** CARPUCCINO-/CAFFELATTE очень сильно нагреваются. Поэтому можно брать только за пластмассовые детали насадок. Никогда не оставляйте работающую кофеварку без присмотра!

Если отбор пара будет проводиться многократно через короткое промежуток времени, то в результате сброса пара поддон для сбора капель пролитой жидкости **14** и решетка могут сильно нагреваться.

Детали и элементы управления



Рисунок 1

- 1 Кнопка  включение/режим ожидания
- 2 Кнопка  – маленькая чашка
- 3 Кнопка  + большая чашка
- 4 Кнопка  Р пар
- 5 Дисплей
- 6 Подставка для чашек, с подогревом
- 7 Крышка (для сосуда с водой)
- 8 Сосуд с водой
- 9 Переключатель «горячая вода/пар» (индикация на дисплее **Клалан**)
- 10 Трубка подачи пара
- 11 Переходник
- 12 CARPUCCINO/CAFFELATTE (приспособление для вскипания и подогрева молока)
- 13 Насадка (для подачи горячей воды/пара)
- a) держатель насадки
- b) втулка
- c) наконечник насадки
- 14 Поддон для сбора капель пролитой жидкости
- 15 Контейнер для пустых капсул (с решеткой для стекания капель пролитой жидкости)
- 16 Поплавок
- 17 Сетевой выключатель I/O
- 18 Устройство подачи кофе
- 19 Держатель для капсул
- 20 Балкончик (с приспособлением для втягивания капсул)

Важная информация

- В сосуд **8** можно заливать только чистую, холодную воду, которую следует ежедневно менять.
- На балкончик можно класть только капсулы марки NESPRESSO®. Любые другие предметы могут повредить кофеварку.
- Капсулы марки NESPRESSO® перед использованием не должны быть повреждены. Деформированные или вскрытые капсулы могут застрять внутри кофеварки и повредить ее.

Защита от замерзания:

- Во избежание повреждения прибора в результате воздействия на него низкой температуры во время транспортировки и хранения, прежде его следует полностью опорожнить.
- Включите прибор: на дисплее появится сообщение **Готово**.
- Нажмите кнопку  Р 4.
- Когда на дисплее появится сообщение **Пар готово**, снимите сосуд для воды и опорожните его.
- Не обращайтесь внимания на сообщение на дисплее **Залить воду** и нажмите повторно на кнопку  Р 4.
- Подождите до тех пор, пока прибор не перестанет откачивать воду.
- Вылейте из поддона **14** остатки воды и выключите прибор с помощью сетевого выключателя **17**.

Капсулы марки NESPRESSO®

Для данной кофеварки можно использовать только капсулы марки NESPRESSO®.

Их можно заказать по адресу:
клуб NESPRESSO®, www.nespresso.com

Перед первым использованием

Ввод кофеварки в эксплуатацию

- Вставьте вилку в розетку.
- Наполните сосуд 8 свежей, холодной водой и вставьте его в кофеварку.

- Переверните сетевой выключатель 17 положение 1.

На заводе-изготовителе кофеварка была настроена таким образом, чтобы на дисплее 5 поочередно появились слова *Sprache (Язык)* и *Deutsch (Немецкий)*.

Для изменения этой установки выберите с помощью кнопки ➊ – 2 или ➋ + 3 необходимый Вам язык сообщений и с помощью кнопки ➌ Р 4 запишите новую установку в память кофеварки.

- Для подтверждения языка сообщений *Deutsch*:

нажмите кнопку ➍ Р 4. Теперь на дисплее появится *Реж. ожид.*

- Нажмите кнопку ➎ 1.

На дисплее 5 появится сообщение *Подождите* и затем *Полоскание*.

Кофеварка начнет нагреваться и промываться. Немного воды сливается в поддон 14.

- Промойте кофеварку без капсулы NESPRESSO®. Для этого поставьте под устройство подачи кофе 18 посуду достаточной емкости и нажмите кнопку ➏ + 3.

- Повторите процесс 4 раза.
- Оporожните посуду и поставьте под приспособление для вспенивания молока 12.

- Установите переключатель «горячая вода/пар» 9 в горизонтальное положение и сдвиньте примерно 0,5 л воды.

Теперь кофеварка готова к работе. На дисплее 5 появляется слово *Готово*.

Готово.

- ! Если язык сообщений *Deutsch* уже был подтвержден, а Вам необходим другой язык, то поступайте, как описано в разделе «Изменение базовых установок».

Жесткость воды,

Предварительно установленное

значение жесткости воды «3».

Вы можете определить с помощью имеющихся в комплекте поставки специальных тестовых полосок или обратиться за помощью в местное предприятие по водоснабжению. Чтобы изменить установленное значение жесткости воды, поступайте, как описано в разделе «Изменение базовых установок».

Режим ожидания

Кофеварка автоматически переходит в режим ожидания, если ею не пользуются в течение одного часа. На дисплее 5 появляется *Режим ожидания*.

Эту функцию можно по желанию включить или выключить, изменив базовую установку.

- ! Подставка с подогревом 6 в режиме ожидания не выключается.

Автоматическая промывка

Кофеварка промывается автоматически после каждого включения; если она еще не остыла, то промывка не выполняется.

Приготовление кофе

Рекомендация: чтобы кофе эспрессо особенно хорошо удался, предварительно подогрейте чашки на подставке 6 или наполните их горячей водой и затем вылейте ее.

Кофеварка должна быть включена, и дисплей 5 должен показывать *Готово*.

- Положите на балкончик 20 капсулу марки NESPRESSO® мембраной вниз (рисунок 2).
- Поставьте под устройство подачи кофе 18 подогретую чашку.

- В зависимости от размера чашки нажмите кнопку ➐ 2 или ➑ 3. Чашка наполнится кофе. Подана кофе автоматически прекращается после того, как из кофеварки выльется его запрограммированное количество.

На дисплее 5 снова появляется *Готово*.

- ! После использования капсула автоматически направляется в контейнер 15.

Преждевременная остановка подачи кофе

- Снова нажмите кнопку ➐ 2 или ➑ 3.

Изменение количества подаваемой жидкости на продолжительное время

Предварительно установленное количество жидкости для маленькой и большой чашек может быть изменено.

- Нажмите кнопку ➐ 2 или ➑ 3 до тех пор, пока из кофеварки не выльется необходимое Вам количество кофе.

- ! Количество подаваемой жидкости можно в любой момент изменить.

Дополнительное количество жидкости

- Нажимайте кнопку ➐ 2 или ➑ 3 того как подача кофе прекратилась, в течение следующих четырех секунд снова нажмите кнопку ➐ 3. Теперь через ту же капсулу будет снова пропущено такое же количество воды, как в первый раз.

Приготовление кофе или получение воды сразу после получения пара

Если сразу после получения пара путем нажатия на кнопку ➐ 2 или ➑ 3 Вы наливаете кофе, то перед этим кофеварка автоматически охлаждается.

Сначала она выпускает через определенные интервалы пар, а затем уже из устройства подачи 18 начинает выливаться кофе.

Если сразу после получения пара возникнет необходимость в горячей воде, то кофеварку сначала следует охладить, нажимая на кнопку ➐ 4 в результате чего из нее пойдет пар в поддон 14.

Приготовление горячей воды

С помощью этой функции в кофеварке можно нагреть воду, например, для чашечки чая.

⚠ Опасность получения ожога!

Насадка становится очень горячей, поэтому беритесь только за ее пластмассовую деталь.

- Прикрутите насадку **13** к переходнику **11** трубки подачи пара **10** как изображено на рисунке **3**.
- Поставьте под насадку **13** стакан или чашку.
- Установите переключатель «горячая вода/пар» **9** в горизонтальное положение.
- Из насадки **13** польется горячая вода.
- Для остановки процесса снова переведите переключатель «горячая вода/пар» **9** в вертикальное положение.
- На дисплее **5** на некоторое время появится **Подождите**.
- На дисплее **5** снова появляется **Готово**.

Нагрев жидкостей с помощью пара

⚠ Не исключена опасность ошпаривания

Пар очень горячий.

Жидкость может разбрызгаться.

- Прикрутите насадку **13** как изображено на рисунке **3**.
- Нажмите кнопку **4**.
- На дисплее **5** поочередно мигают слова **Пар** и **Подождите**.
- Как только на дисплее **5** поочередно начнут мигать слова **Пар** и **Готово**, можно начинать отбор пара.

- Погрузите насадку **13** глубоко в жидкость, но так, чтобы она не касалась при этом дна посуды.
- Переведите переключатель «горячая вода/пар» **9** в горизонтальное положение (рисунок **2a**).
- Медленно опускайте чашку круги.
- Жидкость будет нагреваться.
- Когда жидкость нагреется, снова переведите переключатель «горячая вода/пар» **9** в вертикальное положение.

На дисплее **5** поочередно появляются слова **Пар** и **Готово**.

Теперь в течение примерно одной минуты кофеварка автоматически охлаждается. На дисплее **5** снова появляется **Готово**.

- После охлаждения насадку **13** следует сразу же промыть. Присохшие к нему остатки молока удаляются с большим трудом, смотрите раздел «Уход и ежедневная чистка».

Приготовление молочной пены

Вспенивание или нагревание молока

⚠ Не исключена опасность ошпаривания

Пар очень горячий. Беритесь только за пластмассовую деталь приспособления для вспенивания молока.

- Совершите приспособление для вспенивания и подогрева молока САРРУССИНО/САФФЕЛАТТЕ **12**, прочно соединив все его детали (рисунок **5a**).
- Между деталями не должно быть никаких зазоров.

- Плотно насадите приспособление для вспенивания молока **12** на переходник **11** на трубке подачи пара **10** как изображено на рисунке **5b**.
- Опустите трубку в посуду с молоком.
- Установите регулятор на приспособлении **12** по желанию в положение САРРУССИНО (молочная пена) или САФФЕЛАТТЕ (горячее молоко).

Поставьте под насадку приспособления для вспенивания

- молоко **12** чашку или стакан.
- Нажмите кнопку **4**.
- Когда на дисплее **5** поочередно начнут мигать слова **Пар** и **Готово**, установите переключатель горячая вода/пар **9** в горизонтальное положение.

После этого молоко втягивается внутрь кофеварки, нагревается и вспенивается.

- Для окончания процесса переведите переключатель «горячая вода/пар» **9** в вертикальное положение. Кофеварка некоторое время выпускает пар.
- Она остается в течение примерно одной минуты в режиме готовности к получению пара. Затем на дисплее **5** снова появляется **Готово**.

Рекомендация: слегка поворачивая регулятор на приспособлении для вспенивания молока **12** в положении САРРУССИНО можно изменить консистенцию молочной пены и температуру нагрева молока. В положении САФФЕЛАТТЕ с помощью регулятора можно изменить температуру молока (рисунок **5b/c**). Лучшее использовать холодное молоко с жирностью минимум 1,5 %.

- Приспособление для вспенивания и подогрева молока САРРУССИНО/САФФЕЛАТТЕ **12** после использования следует сразу же промыть. Присохшие к нему остатки молока удаляются с большим трудом, смотрите раздел «Уход и ежедневная чистка».

Кофе «Сарруссино»

Кофе типа «Сарруссино» состоит из кофе типа «Espresso» (1/3), горячего молока (1/3) и молочной пены (1/3).

- Сначала приготовьте молочную пену и наполните ею большую чашку примерно на 2/3 объема.
- Затем поставьте чашку под устройство подачи кофе и налейте в нее кофе «Espresso».
- В заключение немного посыпьте кофе «Сарруссино» какао-порошком.

Кофе «Latte Macchiato»

«Latte Macchiato» – это кофе с молоком.

Он подается на стол в высоком стакане.

- Сначала приготовьте в подходящем стакане молочную пену и затем сразу нажимайте на кнопку **4**, чтобы охладить прибор. Она начнет спускаться пар в поддон **14** для сбора капель жидкости.
- Извлеките поддон **14** и контейнер для пустых капсул **15**. В этом случае не обращайтесь внимания на сообщения на дисплее (рисунок **6**).
- Поставьте стакан с молочной пеной под устройство подачи кофе.
- Вставьте капсулу и нажимайте кнопку **3**.
- Когда весь кофе выльется, уберите стакан и установите на место поддон **14** и контейнер для капсул **15**.

Изменение базовых установок

Базовые установки могут быть изменены. Для этого кнопки **1**, **2**, **3** и **4** выполняют дополнительные функции.

- Кнопка **P** = переход в режим программирования
- Кнопка **+** = кнопка выбора +
- Кнопка **-** = кнопка выбора -
- Кнопка **Ⓜ** = запись установок в память

Следующие базовые установки можно изменить:

- язык сообщений
- жесткость воды
- режим ожидания
- подставка с подогревом

Так выполняется программирование

1 Кофеварка должна быть включена.

- Держите кнопку **P 4** нажатой в течение минимум трех секунд. Режим программирования активирован.

- Путем нажатия на кнопку **Ⓜ P 4** выберите на дисплее 5 необходимую установку, например, **Жесткость // Уровень 3**.

- Нажимая кнопки **+** - **2** и **Ⓜ** + **3** измените установку, например, на **Жесткость // Уровень 2**.

- Нажмите кнопку **Ⓜ 1**. Измененная установка записана в память. На дисплее 5 снова появляется **Готово**.

Изменение языка сообщений

Предварительная установка **Sprache // Deutsch (Язык // Немецкий)**.

В Вашем распоряжении имеются следующие языки сообщений:

English	Dansk
Français	Norsk
Italiano	Svenska
Nederlands	Suomi
Español	Русский
Português	

Изменение значения жесткости воды

Предварительная установка **Жесткость // Уровень 3**.

В Вашем распоряжении имеются следующие значения жесткости:

уровень 1, 2, 3, 4 или -.
Положение «-» означает, что жесткость воды не была установлена. Поэтому кофеварка больше не сообщает автоматически, когда следует проводить удаление накипи.

Уровень	Немецкая (°dH)	Французская (°fH)
1	1-7	1-13
2	8-15	14-27
3	16-23	28-42
4	24-30	43-54

Режим ожидания

Установка **Реж. ожид.** // **Вкл.** может быть изменена на **Реж. ожид.** // **Выкл.**

Подставка с подогревом

Установку для подставки с подогревом 6 можно изменить с **НагрПовех // Вкл.** auf **НагрПовех // Выкл.**

Указание:

Функции **Удаление накипи** и **Предупреждение о необходимости удаления накипи** нужны для очистки кофеварки от накипи (смотрите раздел «Удаление накипи»).

Уход и ежедневная чистка

⚠ Опасность поражения электрическим током!

Перед началом чистки извлеките вилку из розетки.

Никогда не погружайте кофеварку в воду.

Нельзя пользоваться парочистителями.

- Все незакрепленные детали можно мыть только вручную
- Протрите корпус кофеварки влажной тряпкой. Нельзя пользоваться абразивными чистящими средствами.
- Соуд 8 следует просто ополоснуть водой.
- Поддон для сбора капель жесткости 14 и контейнер для пустых капсул 15 извлеките из кофеварки по направлению вперед (рисунок 6).
- Промойте все эти элементы конструкции в растворе слабого средства для мытья посуды вручную.
- При установке этих деталей на место проследите за тем, чтобы они правильно расположились друг на друге.

- Начала извлеките по направлению вперед устройство для подачи кофе 18 затем держатель для капсул 19 как изображено на рисунке 8.

- Проведите чистку этих элементов конструкции кофеварки с помощью раствора средства для мытья посуды вручную и мягкой щетки (они не предназначены для мытья в посудомоечной машине).

- Сначала установите на место держатель для капсул 19 а затем устройство подачи кофе 18 как изображено на рисунке 9.

Насадка 13 для горячей воды/пара

- Открутите насадку 13 от трубки подачи пара.
- Разберите насадку на составные части (рисунок 7).
- Промойте детали в растворе средства для мытья посуды вручную
- Прочистите наконечник насадки 13с спереди тупой иглой.
- Промойте все детали в чистой воде и протрите их насухо.

Приспособление для вспенивания молока «САРПУССИНО/САФФЕЛАТТЕ» 12

Отдельные детали приспособления для вспенивания и подогрева молока САРПУССИНО/САФФЕЛАТТЕ 12 всегда должны быть чистыми. Даже самые незначительные остатки молока негативно сказываются на результатах вспенивания.

Поэтому приспособление 12 следует промывать в воде сразу после каждого использования.

Для этого:

- Погрузите трубку приспособления в посуду с холодной водой.
- Вторую емкость поставьте под сливное устройство приспособления для вспенивания молока **12**.
- Переключатель приспособления **12** переведите на CAFFELATTE.
- Нажмите кнопку **4**.
- Когда на дисплее **5** начнут поочередно появляться слова **Пар** и **Готово**, установите переключатель горючая вода/пар **9** в горизонтальное положение.
- Промывайте приспособление для вспенивания молока **12** примерно в течение десяти секунд.
- Снова переведите переключатель горючая вода/пар **9** в вертикальное положение.

Приспособление для вспенивания молока **12** следует разбирать и промывать, в зависимости от использования, как минимум раз в неделю.

- Снимите приспособление для вспенивания молока **12** с трубки подачи пара **10** по направлению вниз (рисунок **5/b**).
- Разберите приспособление для вспенивания молока **12** на составные части (рисунок **5/a**).
- Тщательно промойте его отдельные части в растворе средства для мытья посуды вручную.
- Промойте все детали в чистой воде и протрите их насухо.

Удаление накипи

Если дисплей **5** показывает **Удалите накипь**, то прибор следует немедленно очистить от накипи.

Удаление накипи следует проводить согласно приведенной ниже инструкции, иначе кофеварка может быть повреждена.

Разрешается использовать только средство для удаления накипи, которое можно заказать через Службу сервиса (КД: 31 0748) или через фирму NESPRESSO®-Club.

Внимание!

Никогда не используйте для удаления накипи уксус или чистящие средства на основе уксуса! Выполнивте, пожалуйста, в точности появившиеся на дисплее указания по проведению процесса и количеству используемых средств. Никогда не прерывайте программу удаления накипи. Никогда не лейте используемую для чистки жидкость.

Программа удаления накипи

Программа удаления накипи длится около 20 минут. Дисплей **5** поможет Вам выполнить эту программу.

- Снимите с приспособления для вспенивания молока **13** насадку **12**.
- Открутите переходник **11**.
- Держите кнопку **4** нажатой в течение трех секунд.
- С помощью кнопки **4** выберите вопрос **Начать удаление накипи?**.
- С помощью кнопки **2** или **3** выберите ответ **Да**.
- Нажмите кнопку **4**.
- Сообщение на дисплее **5: Опустошить сосуд для воды и нажать Р**.
- Оporожните поддон **14** и контейнер для капсул **15** и снова установите их на место.
- Нажмите кнопку **4**.
- Сообщение на дисплее **5: Влить раствор + воду и открыть клапан**.

- 100 мл средства для удаления накипи NESPRESSO® и 500 мл воды и влейте раствор в пустой сосуд для воды **8**.
- Поставьте под трубку подачи пара **10** посуду достаточной емкости с носиком для слива жидкости.
- Переведите переключатель горючая вода/пар **9** в горизонтальное положение.

Сообщение на дисплее **5:**

Идет удаление накипи

Раствор средства сливается в приоткрытую посуду.

Сообщение на дисплее **5: Залейте раствор для удаления накипи в сосуд для воды. Закройте клапан и нажмите Р**.

- Осторожно слейте раствор средства назад в сосуд **8**.
- Переведите переключатель горючая вода/пар **9** в вертикальное положение.
- Оporожненную посуду поставьте под устройство подачи кофе **18**.

- Нажмите кнопку **4**.

Сообщение на дисплее **5:**

Идет удаление накипи

Сначала видно, как раствор средства сливается из устройства подачи кофе **18** в посуду, затем он сливается незаметно внутри кофеварки в поддон для сбора капель жидкости **14**.

Сообщение на дисплее **5: Залить воду и нажать Р**

- Тщательно промойте сосуд **8** и залейте в него 1,2 л воды.
- Поставьте под устройство подачи кофе **18** пустую посуду **4**.
- Нажмите кнопку **4**.

Сообщение на дисплее **5: Полоскание**

Кофеварка промывается.

Сообщение на дисплее **5:**

Клапан открыть

- Поставьте пустую посуду под трубку подачи пара **10**.
- Переведите переключатель горючая вода/пар **9** в горизонтальное положение.

Сообщение на дисплее **5: Полоскание** Кофеварка промывается до тех пор, пока сосуд с водой **8** не опорожнится.

Сообщение на дисплее **5: Закройте клапан + опустошить сосуд для**

воды

- Переведите переключатель горючая вода/пар **9** в вертикальное положение.
- Оporожните поддон **14** и контейнер для пустых капсул **15** промойте их и снова установите на место.
- Наполните сосуд **8** свежей водой.

Сообщение на дисплее **5: Готово**

Предупреждение о необходимости удаления накипи автоматически гаснет.

- Протрите кофеварку снаружи влажной тряпкой.

Если программа удаления накипи будет прервана, то предупреждение о необходимости удаления накипи не гаснет и кофеварка предлагает провести полную промывку согласно сообщением на дисплее.

i Если в кофеварку было залито количество раствора средства для удаления накипи или воды, недостаточное для промывки, то кофеварка возвращается на один шаг назад, и на дисплее появляется еще раз предложение залить раствор средства для удаления накипи или воду.

Сброс вручную сообщения Удалите накипь

Если очистка от накипи выполняется вручную, то появившееся на дисплее 5 сообщение **Удалите накипь** можно стереть.

• Держите кнопку **Р 4** нажатой в течение трех секунд.

• С помощью кнопки **Р 4** выберите вопрос **Сброс предупр. об удал. накипи?**

• С помощью кнопки **Р 2**

или **Р 3** выберите ответ **Да**.

• Нажмите кнопку **Р 1**.

Сообщение **Удалите накипь** стерто.

Это важно!

Кофеварка обязательно должна регулярно очищаться от накипи, иначе она выйдет из строя.

Сообщения на дисплее

→ На дисплее 5 поочередно мигают

слова **Залить** и **воду**

• Сосуд 8 пуст.

Наполните его свежей водой.

i Но даже в этом случае можно получить еще одну чашку кофе.

Это важно: Если, несмотря на полный сосуд, на дисплее снова появляются слова **Залить** и **воду**, то прочтите рекомендации в разделе «Неисправность, что делать?»

→ На дисплее 5 поочередно мигают

слова **Вынуть** и **капсулы**

• Контейнер 15 наполнился пустыми капсулами.

Слайте использованные капсулы NESPRESSO® в утиль (рисунок **В**).

→ На дисплее 5 поочередно мигают слова **Проверьте** и **контейнер**.

• Отсутствует поддон 14

с контейнером для пустых капсул 15.

Правильно установите на место поддон 14 с контейнером 15.

→ На дисплее 5 светится сообщение **Реж. ожид.**

• Кофеварка автоматически переходит в режим ожидания, если ею не пользуются в течение одного часа.

Оптические сигналы

→ Поплавок 16 поднимается.

При промывке и приготовления кофе в поддон для сбора капель жидкости 14 стекает немного воды.

Когда он наполняется, поплавок высоко поднимается (рисунок **В**).

• Извлеките поддон 14 по направлению вперед.

• Снимите контейнер для пустых капсул 15.

• Оporожните поддон 14 и промойте его в воде с добавлением небольшого количества средства

для мытья посуды вручную.

• Поставьте контейнер для пустых капсул 15 на поддон 14 и снова вставьте их в кофеварку.

Неисправность, что делать?

Кофеварка не функционирует.

• Посмотрите, не отключили ли электроэнергию, и вставлена ли вилка в розетку.

Невозможен отбор горячей воды или пара.

• Насадка 13 засорилась. Промойте насадку 13 в растворе средства для мытья посуды вручную и прочистите ее кончик тупой иглой.

Молочной пены слишком мало или она слишком жидкая.

• Засорилась приспособление для вентилирования и подогрева молока «CAPPUCCINO/CAFFELATTE» 12.

Промойте его согласно инструкции в растворе слабого средства для мытья посуды вручную.

• Лучше всего использовать холодное молоко с жирностью минимум 1,5 %.

Несмотря на сосуд, полный воды, дисплей сообщает «Залить // воду»

• Проверьте, не покрылся ли сосуд 8 накипью. При необходимости проведите очистку сосуда 8 от накипи.

• Кофеварка не может определить уровень воды. Возможно, на стенках сосуда образовался конденсат.

В этом случае сосуд следует наполнить водой до краев. Если на сосуде для воды 8 появились царапины или в нем образовались пузырьки воздуха, то сосуд следует немного повернуть. Если сообщение все же не исчезает, то закажите, пожалуйста, новый сосуд для воды.

Из трубки подачи пара 10 капает или льется вода

• Переведите переключатель горячая вода-/пар 9 в вертикальное положение. Если вода продолжает капать, то проведите очистку прибора от накипи.

Коды неисправностей

⚠ Опасность поражения электрическим током!

Как только на дисплее загорится один из кодов неисправности F1–F10, переведите сетевой выключатель 17 в положение 0.

Код неисправности	Устранение
F1, F2, F6, F7, F9	Неисправности электрического характера. Переведите сетевой выключатель 17 в положение 0 и примерно через 15 секунд опять в положение.
F3, F4, F5, F8	Неисправности механического характера. Переведите сетевой выключатель 17 в положение 0 и выполните следующее: Одна из капсул могла застрять поблизости от блока заваривания кофе Извлеките контейнер для пустых капсул 15 и опорожните его. Извлеките устройство подачи кофе 18 и держатель для капсул 19 (рисунок В). Теперь капсулу должно быть видно. Возьмите ложку и осторожно сдвиньте капсулу назад. Если капсулу удалось убрать, снова введите кофеварку в эксплуатацию. Если код неисправности все еще загорается, переведите сетевой выключатель 17 в положение 0 и примерно через 5 секунд опять в положение (при необходимости продолжайте это несколько раз).
F 10	Отсутствует или неправильно установлен держатель для капсул 19. Проверьте, на месте ли держатель 19, или установите его правильно.

I Если после повторного ввода кофеварки в эксплуатацию сообщение о неисправности снова появляется, то обратитесь в Службу сервиса по «Горячей» линии связи.

«Горячая» линия связи

Если неисправности не удалось устранить, обязательно обратитесь за помощью по «Горячей» линии связи в Службу сервиса фирмы Siemens или NESPRESSO®.

Принадлежности

В комплекте поставки кофеварки имеются следующие принадлежности:

Насадка для подачи горячей воды/пара 13

Утилизация



Этот бытовой электроприбор имеет обозначение согласно требованиям Директивы

ЕС 2002/96/ЕГ об отслуживших свой срок электрических и электронных приборах (waste electrical and electronic equipment – WEEE). В этой Директиве приведены правила, действующие на всей территории ЕС, по приему и утилизации отслуживших свой срок приборов. Информацию о действующих предписаниях по утилизации Вы сможете получить у торгового агента.

Технические данные

Сетевое напряжение	220–240 В / 50 Гц
Потребляемая мощность	1300 Вт
Максимальное давление при приготовлении кофе	19 бар
Емкость сосуда для воды	1,2 л
Габариты Д x В x Ш (см)	24 x 37 x 34
Удостоверения о допуске к эксплуатации	смотрите в фирменной табличке

Право на внесение изменений оставляем за собой



Уважаемые господа, сообщаем Вам, что наша продукция сертифицирована на соответствие российским техническим требованиям согласно Закону РФ «О защите прав потребителей». Информацию по сертификации наших приборов, а также данные о номере сертификата и сроке его действия Вы можете получить в фирме ООО «БСХ Бытовая техника» по телефону (095) 737-2939.

Телефон диспетчерской службы по ремонту бытовых приборов «Бох»:
 Телефон диспетчерской службы по ремонту бытовых приборов «Сименс»:
 Телефон диспетчерской службы по ремонту бытовых приборов «Галлеау»:
 Технические консультации по телефону:
 Прием заявок на ремонт и рекламаций:
 (095) 737-2961
 (095) 737-2962
 (095) 737-2965
 (095) 737-2975
 (095) 737-2982 (факс)

Гарантия изготовителя

Фирма-изготовитель предоставляет на приобретенный Вами прибор, к которому при покупке был выдан Гарантийный талон, гарантию в соответствии с действующим законодательством РФ о защите прав потребителей сроком 12 месяцев.

Внимание! Важная информация для потребителей

- Данный прибор предназначен для использования исключительно для личных, семейных, домашних и иных нужд, не связанных с осуществлением предпринимательской деятельности. Использование прибора в целях, отличных от вышеуказанных, является нарушением правил надлежащей эксплуатации прибора.
- Изготовитель не несет ответственность за недостатки в приборе, если сервисной службой будет доказано, что они возникли после передачи прибора потребителю вследствие нарушения им правил пользования, транспортировки, хранения, действий третьих лиц, непреодолимой силы (пожара, природной катастрофы и т.п.), попадания бытовых насекомых и грызунов, воздействия иных посторонних факторов, а также вследствие случайных повреждений технических требований, оговоренных в инструкции по эксплуатации, в том числе неадекватности параметров электросети, установленных ГОСТ 13109-87.
- Для подтверждения даты покупки прибора при гарантийном ремонте или предоставлении иных предусмотренных законом требований, убедительно просим Вас сохранять сопроводительные документы (чек, квитанцию, правильно и четко заполненный гарантийный талон с указанием серийного номера прибора, даты продажи, четко различимой печати продава, иные документы, подтверждающие дату и место покупки). С целью облегчения дальнейшего сервисного обслуживания Вашего прибора, обращайтесь к мастерам сервиса с просьбой о занесении сведений обо всех произведенных ремонтных работах в соответствующий раздел Гарантийного талона.
- Рекомендуем доверить подключение (установку) приборов, требующих специального подключения (установки), только организациям (предпринимателям), занимающимся по роду своей деятельности осуществлением таких работ. Специальность, осуществляющие подключение (установку), делают отметку о подключении (установке) в соответствующем разделе Гарантийного талона. Просим сохранить квитанции и иные документы о подключении (установке) Вашего прибора в течение срока его эксплуатации.
- Соблюдение рекомендаций и указаний, содержащихся в инструкции по эксплуатации (правилах пользования), поможет избежать проблем в эксплуатации прибора и его обслуживания.
- Неисправные узлы приборов в гарантийный период бесплатно ремонтируются или заменяются новыми. Решение вопроса о целесообразности их замены или ремонта остается за службами сервиса.
- В период и после истечения гарантийного срока наша Служба сервиса, а также мастерские наших партнеров всегда готовы предложить Вам свои услуги. Список адресов уполномоченных изготовителем пунктов авторизованного сервисного обслуживания прилагается.
- С информацией о сроке службы на бытовые приборы Вы можете ознакомиться в товаро-сопроводительной документации, в магазинах при покупке прибора, либо в сервисных центрах.