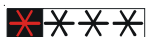


ARCTIS



Встраиваемая морозильная камера

Инструкция по монтажу и
эксплуатации

Уважаемый покупатель, уважаемая покупательница!

Перед тем, как включить Ваш новый морозильник, внимательно прочтите руководство по эксплуатации. Руководство содержит важные сведения по безопасному использованию, установке и уходу за прибором. Просим вас хранить это руководство для последующего использования и передать его возможному новому владельцу прибора.



Сведения, касающиеся вашей собственной безопасности или обеспечения исправной работы прибора, помечены треугольником с восклицательным знаком и/или предупреждающими словами (Внимание! Опасность! Осторожно!). Просим вас тщательно соблюдать данные указания.



Дополнительная информация, касающаяся работы и эксплуатации прибора, приводится после этого символа.



Рекомендации и примечания, касающиеся правильной эксплуатации прибора с экономической и экологической точки зрения, помечены символом «Цветок».

В разделе «Что делать, если...» руководства по эксплуатации приводятся способы самостоятельного устранения возможных неисправностей. Если данная информация недостаточна, обращайтесь, пожалуйста, в авторизованные изготовителем сервисные центры (см. отдельный список сервисных центров).

Напечатано на повторно используемой бумаге.

От экологического мышления к экологическим поступкам.

Содержание

Меры безопасности	4
Утилизация	7
Сведения об упаковке прибора	7
Утилизация старых приборов	7
Удаление использованных для перевозки креплений	8
Установка	9
Установка и размещение	9
Встраивание прибора	10
Электрическое подключение	10
Описание прибора	11
Перед включением прибора	11
Аккумуляторы холода	12
Панель управления и индикации	13
Контрольная и информационная система	14
Включение и регулировка температуры	15
Выключение прибора	16
Замораживание и хранение замороженных продуктов	17
Символы замороженных продуктов	19
Приготовление кубиков льда	19
Размораживание	19
Чистка и уход	20
Сведения по экономии электроэнергии	22
Что делать, если ...	22
Техническое обслуживание	25
Нормы, стандарты, общие сведения	25



Меры безопасности

Данные указания приведены в целях Вашей безопасности. Удостоверьтесь, что Вы все хорошо поняли, прежде чем начинать пользоваться прибором. Ваша безопасность для нас превыше всего. Если что-то осталось не совсем понятно для Вас, обратитесь за разъяснениями на нашу информационную линию.

Назначение прибора

- Холодильник предназначен для бытовой эксплуатации. Он пригоден для охлаждения, замораживания и хранения замороженных продуктов, а также для приготовления льда. Если прибор используется в любых других целях, т.е. не по назначению или неправильно, изготовитель не несёт никакой ответственности за причинённый этим ущерб.
- Из соображений безопасности не следует вносить какие-либо изменения в конструкцию морозильника.
- Если вы используете морозильник в коммерческих целях или не только для охлаждения, заморозки или хранения замороженных продуктов, то просим вас соблюдать все действующие нормы, касающиеся рода вашей деятельности.

Перед включением прибора

- Проверьте прибор на предмет повреждений, вызванных перевозкой. Ни в коем случае не включайте повреждённый прибор в сеть! В случае повреждения прибора просим вас обратиться к поставщику прибора.

Хладагент

Холодильный контур прибора содержит изобутан (R600a) - натуральный газ с высоким уровнем экологической совместимости, который, тем не менее, воспламеняется.

- Во время перевозки и установки прибора убедитесь, что ни один из компонентов холодильного контура прибора не повреждён.
- Если холодильный контур прибора повреждён:

- избегайте использования открытого пламени и источников возгорания;
- тщательно проветрите помещение, в котором установлен прибор.

Безопасность детей

- Упаковочные материалы (напр. плёнка, полистирол) могут представлять опасность для детей, так как могут стать причиной удушья! Держите упаковочные материалы вне досягаемости детей!
- Перед утилизацией старого прибора выведите его из строя. Удалите электрическую вилку, отрежьте шнур, сломайте или удалите пружину или дверной замок при его наличии, чтобы дети во время игры случайно не оказались запертыми внутри прибора (опасность удушья!) или попали в другие опасные ситуации.
- Часто дети не представляют себе опасность, которую таят в себе бытовые приборы, поэтому вам необходимо обеспечить надлежащий присмотр и не позволять детям играть с бытовыми приборами!

Ежедневная работа прибора

- При низких температурах ёмкости с воспламеняющимися газами или жидкостями могут потечь, вызывая тем самым опасность взрыва! Не храните ёмкости с воспламеняющимися веществами, такими как, например, аэрозольные баллончики, картриджи огнетушителей и т.д. в холодильниках и морозильниках.
- Не следует помещать бутылки и другие ёмкости в морозильный отсек. При замерзании содержимого они могут лопнуть, а напитки с большим содержанием углекислоты могут даже взорваться! Ни в коем случае не храните в морозильнике лимонад, соки, пиво, вино, игристое вино и т.д. Исключение: в морозильнике можно хранить жидкости с высоким содержанием спирта.
- Не кладите в рот мороженое или кубики льда сразу после того, как вы достали их из морозильника. Очень холодный лёд может примёрзнуть к губам и языку и вызвать их обморожение.

- **Внимание!** Не прикасайтесь к замороженным продуктам мокрыми руками, так как они могут примёрзнуть к продуктам.
- **Внимание!** Не пользуйтесь электрическими приборами внутри холодильника или морозильника (например, электрическими мороженицами, миксерами и т.д.).
- **Внимание!** Ни в коем случае не закрывайте вентиляционные отверстия прибора.
- **Внимание!** Не повреждайте холодильный контур прибора.
- Перед чисткой прибора всегда выключайте его или вынимайте вилку из розетки. Вы также можете вынуть предохранитель домашней электросистемы или отключить сетевой выключатель.
- Вынимая вилку из розетки, беритесь за вилку, и никогда не тяните за шнур.

В случае неисправности

- При обнаружении неисправности прибора, прежде всего, изучите раздел «Что делать, если ...» данного руководства. Если приведённые в нём сведения недостаточны для устранения неисправности, то не пытайтесь самостоятельно отремонтировать прибор.
- Ремонт холодильников и морозильников должен осуществляться только квалифицированными специалистами сервисной службы. Неправильно выполненный ремонт может привести к тому, что прибор будет представлять опасность для пользователей. Если ваш прибор нуждается в ремонте, обращайтесь в авторизованные изготовителем сервисные центры.

Утилизация

Сведения об упаковке прибора

Все использованные для упаковки прибора материалы являются экологически безопасными! Их можно вывозить на свалку или сжечь на мусороперерабатывающих заводах!

Сведения о материалах: пластмассовые материалы можно переработать для дальнейшего использования. Материалы для переработки отмечены следующими символами:

>PE< для полиэтилена, например, наружная плёнка и пакеты внутри.

>PS< для полистирола, например, панели, которые не содержат хлор-фтор содержащих углеводородов.

Картонные детали изготовлены из переработанной бумаги и должны выбрасываться в бумагосборники для переработки.


Утилизация старых приборов

В целях защиты окружающей среды холодильные приборы нужно правильно утилизировать. Это касается как вашего старого холодильника, так и нового после завершения его срока эксплуатации.


Внимание! Перед утилизацией старых приборов необходимо вывести их из строя. Удалите электрическую вилку, отрежьте шнур, удалите или уничтожьте любые замки или защёлки, чтобы дети во время игры случайно не оказались запертыми внутри (опасность удушения!) и не попали в другие опасные для жизни ситуации.

Утилизация:

- Прибор нельзя выбрасывать вместе с домашними отходами или мусором.
- Холодильный контур, в особенности теплообменник на задней стороне холодильника, нельзя повреждать.
- Информацию о расписании вывоза отходов или местах специальной утилизации, можно получить в органах местной власти.

- Символ на изделии  или на упаковке означает, что данный продукт нельзя выбрасывать вместе с обычным бытовым мусором. Его нужно сдать в специальный пункт приема переработки электронных и электрических приборов. Правильно утилизировав прибор, Вы сможете предотвратить потенциальные негативные последствия для окружающей среды и здоровья людей. Для получения более подробной информации об утилизации прибора обратитесь в органы местной администрации или в службу вывоза мусора.

Удаление использованных для перевозки креплений

 Прибор и внутренние элементы защищены от повреждений при перевозке.

- Удалите липкую ленту на левой и правой стороне двери.
- Удалите липкую ленту и упаковочный материал из внутренней части прибора.

Установка

Установка и размещение

Прибор должен быть установлен в хорошо проветриваемом, сухом помещении. На расход электроэнергии влияет температура окружающей среды.

Помимо этого, прибор:

- Не должен подвергаться воздействию прямых солнечных лучей;
- Не должен устанавливаться рядом с отопительными батареями, плитами или другими источниками тепла;
- Должен устанавливаться только в местах, температура окружающей среды которых соответствует климатической классификации прибора.

Сведения о климатической классификации приводятся на заводской табличке, которая расположена слева, внутри холодильника.

В таблице ниже указывается, какая температура окружающей среды является оптимальной для каждой климатической классификации:

Климатический класс	Температура окружающей среды
SN	от +10 до +32°C
N	от +16 до +32°C
ST	от +18 до +38°C
T	от +18 до +43°C

Установка прибора прямо под варочной поверхностью запрещена. Температура в зоне варочной поверхности в большинстве случаев очень высокая, это может сильно повредить прибору.

Если нельзя избежать установки рядом с источником тепла и Вы устанавливаете морозильник рядом с варочной поверхностью, следует соблюдать минимальные расстояния между боковыми поверхностями приборов. Руководствуйтесь установленными нормами и правилами.

При невозможности соблюдения этих расстояний необходимо разместить между нагревательным прибором и холодильником теплоизоляционный материал. Необходимо обеспечить надлежащую вентиляцию прибора.

Встраивание прибора

См. отдельную инструкцию по встраиванию, прилагается.

Электрическое подключение

Перед вводом в эксплуатацию нужно проверить, соответствуют ли указанные на фирменной табличке холодильника номинальные значения напряжения подключения и тока параметрам электросети по месту установки прибора.

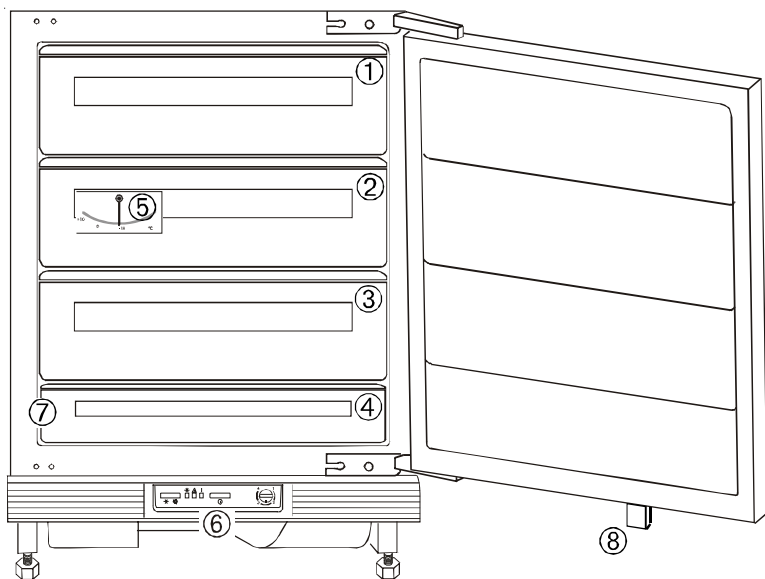
Например: АС 220 ... 240 В 50 Гц или
220 ... 240 В ~50 Гц

(это значит: напряжение от 220 до 240 В, переменный ток с частотой 50 Гц)

Фирменная табличка находится слева внутри холодильника.

Внимание: замена кабеля питания должна осуществляться только квалифицированным электриком. В случае необходимости обратитесь в сервисный центр.

Описание прибора



- 1 Ящик для хранения замороженных продуктов и замораживания свежих продуктов
- 2 Ящик для хранения замороженных продуктов и замораживания свежих продуктов
- 3 Ящик только для хранения замороженных продуктов
- 4 Ящик только для хранения замороженных продуктов
- 5 Термометр
- 6 Температурный дисплей
- 7 Табличка с техническими данными
- 8 Магнитный держатель для предупреждения об открытой двери

Перед включением прибора

1. Перед первым включением прибора помойте его внутреннюю камеру и все его принадлежности (см. раздел «Чистка и Уход»).
2. Выньте аккумуляторы холода из прибора.

3. Положите аккумуляторы холода в верхний ящик тогда, когда будет достигнута оптимальная температура хранения -18°C .
4. Перезамораживайте аккумуляторы холода периодически - например, после чистки прибора.

Аккумуляторы холода

К морозильной камере прилагаются два аккумулятора холода.

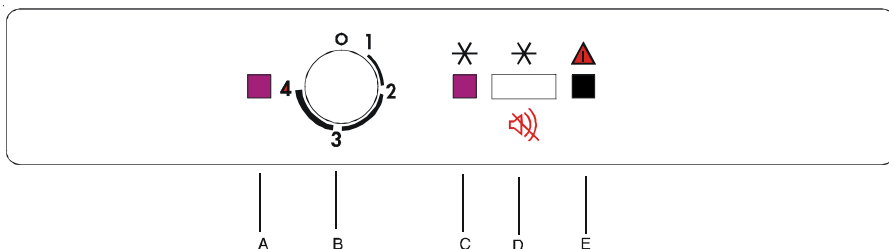


В случае отключения электричества аккумуляторы холода способны продлить то время, которое могут храниться замороженные продукты до начала размораживания - продлить на несколько часов.

Аккумуляторы холода смогут выполнить эту задачу только в том случае, если они хранятся в самом верхнем ящике, спереди, поверх замороженных продуктов.

Аккумуляторы холода можно использовать для охлаждения сумок-холодильников.

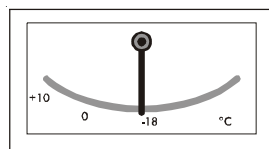
Панель управления и индикации



Важно! Пользуйтесь прибором только тогда, когда он встроен.

- A** Индикатор включения (зеленый)
- B** Регулятор температуры
- C** Индикатор быстрого замораживания (желтый)
- D** Кнопка быстрого замораживания, также используется для отключения звукового сигнала
- E** Аварийный индикатор (красный)

Регулятор температуры (B) используется для установки нужной температуры хранения замороженных продуктов.



Оптимальная температура хранения -18°C , это значение можно проверить с помощью **термометра** (см. рис.)

Зеленая сигнальная лампочка (A) включается, когда прибор включен в сеть и температурный регулятор установлен в какое-то положение. Далее прибор работает в автоматическом режиме, звуковой сигнал при переключении положений терморегулятора длится около 2 секунд.

Кнопка быстрого замораживания (D) со своей **желтой сигнальной лампочкой (C)**. Желтая сигнальная лампочка включается, когда функция быстрого замораживания включена. В этом случае система охлаждения работает постоянно.

Красный аварийный индикатор (E) включается когда:

- прибор был включен, но температура хранения еще не была достигнута;
- минимальная температура хранения больше не поддерживается (сбой в работе);
- в морозильник было помещено слишком много продуктов сразу;
- дверь прибора была открыта слишком долго.

1. Поверните ручку регулятора термостата на требуемое значение.
2. Компрессор начнет работать, и в дальнейшем будет работать автоматически. Загорится зеленый сигнальный индикатор.

Важно! Перед тем, как начать закладывать в морозильник продукты для замораживания, подождите, пока температура в морозильном отделении достигнет -18°C , или погаснет красная сигнальная лампочка.

Контрольная и информационная система

Контрольная и информационная система состоит из оптического предупреждающего индикатора (красный) и акустического предупреждающего устройства. Красный предупреждающий индикатор и акустический предупреждающий сигнал сигнализируют тревогу, если температура в морозильной камере слишком высокая.

Сигнал “Открытая дверь”

Акустический предупреждающий сигнал звучит в том случае, если дверца прибора оставлена открытой более чем на 60 секунд. Для того, чтобы выключить сигнал, закройте дверцу.

Температурное предупреждение

Мигает красный предупреждающий индикатор и звучит предупреждающий сигнал, если температура в морозильной камере выше чем -12°C .

Повышение температуры обычно вызвано следующими причинами:

- частое или длительное открывание двери;
- закладка большого количества теплых продуктов;

- высокая окружающая температура;
 - какая-либо неисправность в охлаждающей системе.
1. Отключите предупредительный сигнал нажатием кнопки быстрого замораживания. Горит желтый индикатор быстрого замораживания. Красный предупредительный индикатор останется гореть до тех пор, пока температура снова не опустится до необходимого уровня.
 2. После того, как требуемая температура будет достигнута, снова нажмите кнопку быстрой заморозки, чтобы отключить эту функцию. Желтый индикатор погаснет.

Примечание: когда Вы включаете прибор в первый раз, предупреждающий индикатор и акустический предупреждающий сигнал сигнализируют тревогу, поскольку необходимая для хранения температура в морозильном отделении еще не успела установиться.

Включение и регулировка температуры

1. Поверните регулятор термостата (B) в положение “1”, звуковой сигнал будет звучать около 2-х секунд. Компрессор начнет работу и затем будет работать автоматически.
2. Красный аварийный индикатор (E) мигает, звучит акустический сигнал. Отключите звуковой сигнал, нажав кнопку D. Красный аварийный индикатор продолжит мигать. Нажмите на кнопку быстрого замораживания (D) еще раз. Загорится желтый индикатор быстрого замораживания (C).
3. Когда красный индикатор (E) выключится, отожмите кнопку быстрого замораживания (D). Желтый индикатор быстрого замораживания (C) погаснет, и акустический предупреждающий сигнал снова будет активирован.

Регулятор температуры (B) используется для установки требуемой температуры в морозильнике, от -18°C и ниже.

Установка “1” значит:

самая высокая (теплая) внутренняя температура

Установка “4” значит:

самая низкая (наиболее холодная) внутренняя температура

Рекомендуемое положение регулятора:

1,5 - 2

Важно! Необходимо регулярно проверять состояние красной сигнальной лампы (E) и термометра - поддерживается ли требуемая температура хранения.

Выключение прибора

Чтобы выключить прибор, поверните регулятор термостата в положение “0”.

Если Вы не планируете использовать прибор в течение продолжительного времени:

1. Выньте все замороженные продукты, а также лотки для льда.
2. Выключите прибор, повернув регулятор термостата в положение “0”.
3. Выньте вилку прибора из штепсельной розетки или отключите либо вывинтите автоматический выключатель.
4. Разморозьте морозильник и тщательно вымойте его (см. раздел “Чистка и уход”).
5. И наконец, оставьте дверцу приоткрытой во избежание образования неприятных запахов.

Замораживание и хранение замороженных продуктов

Вы можете использовать ваш морозильник для самостоятельного замораживания продуктов.

Важная информация:

- Температура в морозильном отделении перед замораживанием продуктов должна быть - 18°C или ниже.
- Пожалуйста, при замораживании соблюдайте нормы загрузки, указанные в табличке с техническими данными. Норма замораживания – это то максимальное количество свежих продуктов, которое можно заморозить за 24 часа. Если вы хотите замораживать продукты несколько дней подряд, пожалуйста, закладывайте только 2/3 или 3/4 от максимальной нормы загрузки, указанной в табличке. Свойства продукта смогут сохраниться в наилучшем виде, если только продукт будет заморожен насквозь в самое короткое время.
- Дайте теплым продуктам остыть перед заморозкой. Тепло вызовет возникновение льда и увеличит потребление энергии.
- Пожалуйста, соблюдайте сроки хранения, указанные изготовителем.
- Оттаявшие продукты, которые не были подвергнуты дальнейшей тепловой обработке, т.е. приготовлены для употребления в пищу, ни при каких условиях не должны быть заморожены повторно.

1. Нажмите кнопку быстрого замораживания для замораживания свежих продуктов. Загорится желтая лампочка.

Для того, чтобы использовать замораживающие способности Вашего прибора по максимуму, нажмите кнопку быстрого замораживания за 24 часа до закладывания свежих продуктов в морозильное отделение (загорится желтая лампочка). Для небольших количеств продуктов нажмите кнопку быстрого замораживания за 4-6 часов.

2. При замораживании продукты должны быть герметично запакованы, чтобы они не высохли и не утратили своего вкуса или не обменивались запахами с другими продуктами.

Предостережение! Не прикасайтесь к замороженным продуктам мокрыми руками. Продукты могут примерзнуть к вашим рукам и вызвать обморожение кожи.

3. Поместите упакованные продукты в ящики. Положите те продукты, которые должны заморозиться, в первые два верхних ящика (2) и (3). Новые продукты не должны соприкасаться с уже замороженными, в противном случае замороженные продукты могут начать оттаивать. Ящики морозильника (4) и (5) должны использоваться только для хранения уже замороженных продуктов.

Размещайте замороженные продукты в ящиках, по возможности, сортируя их по типам.

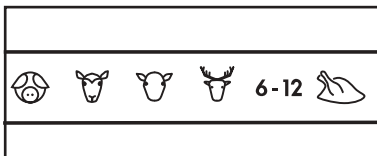
4. После того, как Ваши продукты заморозятся, снова нажмите на кнопку быстрой заморозки. Желтая лампочка погаснет.

Советы:

- Однажды размороженные продукты питания ни в коем случае нельзя замораживать повторно, если из них не были приготовлены блюда.
- Сосуды с горючими газами или жидкостями могут от холода разгерметизироваться. При этом возникает опасность взрыва! Поэтому не храните в холодильнике/морозильной камере никаких предметов, содержащих горючие материалы, например, распылительных баллончиков, патронов для заправки зажигалок и т.п.
- В морозильное отделение нельзя помещать бутылки и банки. При замораживании находящихся в них жидкостей они могут лопнуть, а если жидкости газированные, даже взорваться! Ни в коем случае не храните в морозильном отделении лимонады, соки, пиво, вино, шампанское и т.п. Исключение: в морозильную камеру можно помещать крепкие спиртные напитки.
- Все продукты питания перед замораживанием необходимо герметично упаковать, чтобы они не высохли, не потеряли вкуса и не пропитали своим запахом другие хранящиеся в морозильной камере продукты.

Символы замороженных продуктов/ Календарь заморозки

- Символы на ящиках обозначают различные замороженные продукты.
- Числа обозначают время хранения в месяцах для каждого отдельного вида продуктов. Выбор верхнего или нижнего значения срока хранения зависит, прежде всего, от качества продукта и обработки перед замораживанием. Нижнее значение относится к продуктам с большим содержанием жира.



Приготовление кубиков льда

1. Наполните ванночку для льда холодной водой на 3/4 её объёма, поставьте её в морозильник и заморозьте.
2. Чтобы вынуть кубики льда из ванночки, согните её или же поместите ванночку под проточную воду на несколько секунд.

Важная информация! Никогда не пытайтесь отсоединить примёрзшую к морозильнику ванночку, используя для этого острые предметы. Используйте только входящий в комплект скребок.

Размораживание

Внутренние поверхности морозильной камеры постепенно покрываются льдом. Лед следует удалять время от времени. Никогда не пользуйтесь металлическими предметами для удаления льда. Удаляйте его входящим в комплект специальным пластмассовым скребком, когда толщина льда достигает 4 мм.

Примерно раз в год необходимо выполнять полное размораживание прибора. Для этого:

1. Выньте замороженные продукты из морозильника, заверните их в несколько слоёв газеты и положите на холод.

2. Выключите прибор, выньте вилку из розетки, или же удалите или отвинтите предохранители.
3. Выньте все ящики из прибора, кроме нижнего. Нижний ящик служит контейнером для сбора оттаявшей воды.
4. Выньте нижний ящик и тщательно высушите его.
5. После завершения размораживания тщательно вымойте и высушите внутреннее пространство прибора, а также все ящики.



Внимание!

Никогда не пользуйтесь механическими приспособлениями, электрическими отпаривателями или любыми иными искусственными средствами для ускорения размораживания. Не пользуйтесь также размораживающими спреями, они могут быть опасны для здоровья и повредить пластик.

Повышение температуры замороженных продуктов во время размораживания может привести к уменьшению их срока хранения.

Чистка и уход

Из соображений гигиены следует регулярно чистить внутренние поверхности прибора и его принадлежности.



Внимание!

- Во время чистки прибор не должен быть подключён к сети, так как существует опасность поражения электрическим током! Перед началом чистки выключите прибор и выньте вилку из розетки, или же отключите выключатель или удалите предохранители.
- Никогда не чистите прибор паровым очистителем, так как влага может попасть в электрические компоненты прибора, приводя к опасности электрического поражения. Горячий пар может повредить пластмассовые детали.
- Перед включением прибора его следует вытереть насухо.

Осторожно! Масла и органические растворители, например, лимонный сок или сок апельсиновых корок; масляная кислота;

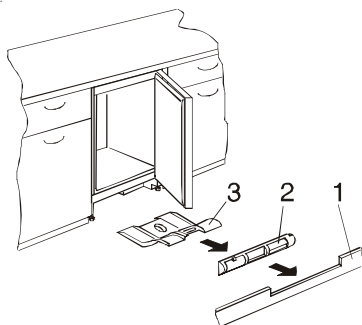
моющие средства, содержащие уксусную кислоту, могут повредить пластмассовые детали. Не допускайте попадания данных веществ на компоненты прибора. Не пользуйтесь абразивными моющими средствами.

1. Выньте замороженные и охлаждённые продукты из холодильника. Заверните замороженные продукты в несколько слоёв газеты и поместите их в прохладное место.
2. Перед чисткой разморозьте морозильник (см. раздел «Размораживание»).
3. Выключите прибор и выньте вилку из розетки.
4. Протрите прибор и его внутренние принадлежности куском ткани, смоченной в тёплой воде.
5. После этого промойте чистой водой и вытрите насухо.
6. После того, как все поверхности прибора высохли, включите режим быстрого замораживания. По истечении 2-3 часов прибор снова готов к хранению замороженных продуктов.



Скопление пыли на конденсаторе увеличивает расход электроэнергии. Конструкция прибора позволяет Вам почистить заднюю поверхность прибора, находящуюся ближе к стене, при помощи пылесоса.

1. Снимите цоколь (1), затем вентиляционную решетку (2);
2. Осторожно выньте воздуховод (3).





Сведения по экономии электроэнергии

- Не следует устанавливать прибор рядом с кухонными плитами, отопительными батареями или другими источниками тепла. Высокая температура в помещении приводит к более продолжительному и более частому включению компрессора.
- Обеспечьте достаточную циркуляцию воздуха и его отток в основании и по задней стенке прибора. Никогда не закрывайте вентиляционные отверстия.
- Не ставьте в прибор горячие продукты. Дождитесь, пока они остынут, прежде чем помещать их в холодильник.
- Не оставляйте дверь открытой без необходимости.
- Не устанавливайте температуру ниже необходимого значения.
- Для размораживания замороженных продуктов поместите их в холодильник. Холод замороженных продуктов будет использован для охлаждения холодильного отсека.
- Содержите конденсатор и металлическую решётку на задней стенке прибора в чистоте.

Что делать, если ...

С помощью данного руководства вы самостоятельно можете устранить лишь только самые незначительные неисправности.

Если приведённая ниже информация недостаточна для устранения неисправности, не следует предпринимать никаких других действий с прибором.

Предостережение! Ремонт морозильника должен выполняться только квалифицированным персоналом. Неквалифицированный ремонт может сделать прибор небезопасным для использования. При выходе прибора из строя обращайтесь, пожалуйста, в авторизованные изготовителем сервисные центры (см. отдельный список сервисных центров).

Неисправность	Возможная причина	Способ устранения
Прибор не работает, сигнальные индикаторы не горят	Прибор не включён.	Включите прибор.
	Вилка не вставлена в розетку или вставлена не до конца.	Вставьте вилку.
	Предохранитель перегорел или неисправен.	Проверьте предохранитель, замените при необходимости.
	Неисправна розетка.	Неисправности сети должны ремонтироваться электриком.
Зеленый индикатор не горит, прибор включен, при включении режима суперзамораживания загорается желтый индикатор	Зеленый индикатор неисправен.	Обратитесь в сервисный центр.
Желтый индикатор не загорается при включении режима суперзамораживания. Прибор включен	Желтый индикатор неисправен.	Обратитесь в сервисный центр.
Прибор чрезмерно морозит	Установлена слишком низкая температура.	Временно поставьте терморегулятор на меньшее значение.
Температура в морозильнике недостаточно низкая, горит красный индикатор, звучит звуковой сигнал	Неправильно установлена температура.	См. раздел "Включение и регулировка температуры".
	Долго была открыта дверь.	Не держите дверь открытой больше, чем это необходимо. Включите режим замораживания.
	В течение суток в прибор было положено слишком большое количество тёплых продуктов.	Включите режим замораживания.
	Прибор расположен рядом с источником тепла.	См. раздел «Установка и размещение».
	Прибор неисправен.	Обратитесь в сервисный центр.

Неисправность	Возможная причина	Способ устранения
Большой нарост льда, возможно также и на уплотнении двери	Уплотнение двери негерметично (возможно, после изменения стороны открывания двери).	Тщательно прогрейте негерметичные участки уплотнения двери феном для волос (до температуры не выше 50°C). Одно временно с этим руками придайте правильную форму разогретому участку.
Необычный шум.	Прибор не выровнен.	Отрегулируйте ножки.
	Прибор касается стены и других предметов.	Слегка подвиньте прибор.
	Какой-либо компонент, например, трубка на задней стенке прибора касается другой части прибора или стены.	В случае необходимости отогните компонент.
Компрессор не включается непосредственно после изменения положения регулятора температуры.	Это нормальное явление, не являющееся неисправностью.	Компрессор включится после небольшого промежутка времени.




Важная информация: регулярно проверяйте состояние красной сигнальной лампы повышения температуры и термометра – поддерживается ли заданная температура.

Техническое обслуживание

Если вам не удастся устранить неисправность при помощи данного руководства, то обратитесь в авторизованный изготовителем сервисный центр. Адреса и номера телефонов сервисных центров приведены в отдельном списке.

Правильный заказ запасных частей позволит избежать лишних поездок и расходов. Для этого при обращении в сервисный центр всегда сообщайте следующие сведения о приборе:

Эти данные вы можете найти в табличке на внутренней левой боковой стенке прибора.

- Название модели 
- Номер модели (PNC) 
- Серийный номер (S-No) 

Мы рекомендуем записать эти данные здесь, чтобы они были всегда под рукой в случае необходимости.

Примечание: Покупатель должен будет оплатить необоснованный вызов специалиста из сервисного центра даже во время гарантийного периода.

Нормы, стандарты, общие сведения

Данный прибор предназначен для применения в быту и изготовлен в соответствии с действующими стандартами.

Холодильный контур проверен на герметичность.

CE Данный прибор соответствует следующим нормам:

- 73/23/EEG от 19 февраля 1973 г. - Директива по приборам низкого напряжения.
- 89/336/EEG от 3 мая 1989 г. (включая изменения 92/31/EEG)
- Директива по электромагнитной совместимости.



From the Electrolux Group. *The world's No. 1 choice.*

Группа Электролюкс является крупнейшим мировым производителем электробытовых приборов. Ежегодно в 150 странах мира продается более 55 миллионов изделий Группы Электролюкс (таких как холодильники, варочные поверхности, стиральные машины, пылесосы, бензопилы, газонокосилки) на общую сумму около 14 миллиардов долларов США.