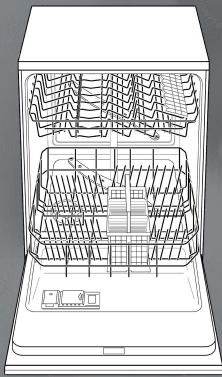


9000 137 985 (8511)

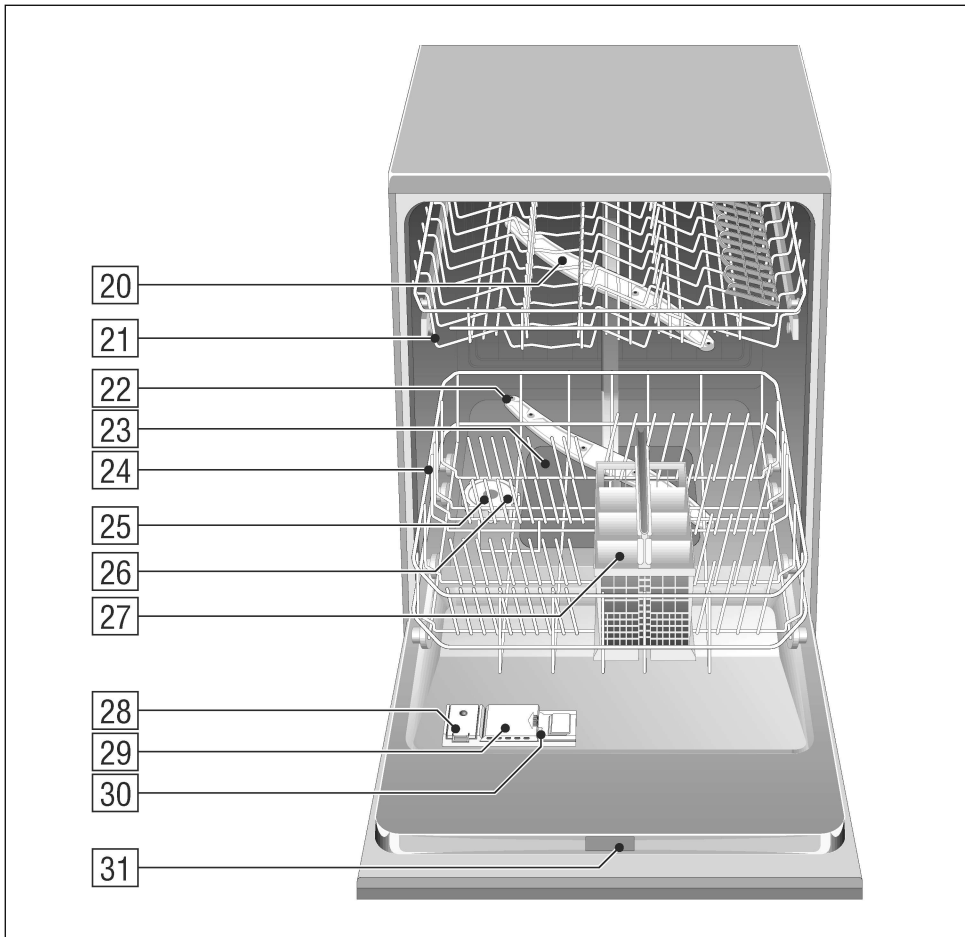
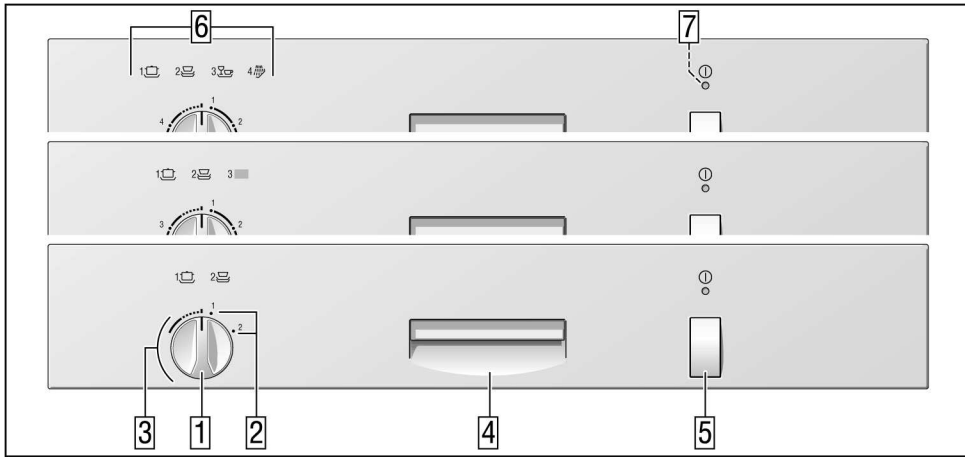


Посудомоечная машина

ru Инструкция по эксплуатации



BOSCH



ru **Содержание**

| | | | |
|--|----|---|----|
| Указания по технике безопасности | 4 | Моющее средство | 14 |
| Знакомство с машиной | 6 | Обзор программ | 17 |
| Устройство для снижения жесткости воды | 7 | Мытье посуды | 18 |
| Загрузка специальной соли | 8 | Техобслуживание и уход | 19 |
| Как засыпать средство для полоскания | 9 | Поиск неисправностей | 22 |
| Что не подходит для посудомоечной машины | 10 | Когда следует обращаться в службу сервиса | 25 |
| Размещение посуды | 11 | Указания | 25 |
| | | Монтаж | 26 |
| | | Утилизация | 28 |

Указания по технике безопасности

При поставке

- Сразу после получения проконтролируйте состояние упаковки и саму посудомоечную машину на отсутствие транспортных повреждений. Ни в коем случае не вводите в эксплуатацию поврежденную машину. В данном случае следует связаться с фирмой-поставщиком Вашей машины.
- Сдайте, пожалуйста, упаковку на утилизацию в специальный приемный пункт:

При монтаже

- Установку и подключение машины проводите согласно указаниям, приведенным в инструкции по монтажу.
- При монтаже посудомоечная машина должна быть отключена от сети.
- Убедитесь, что система защитных проводов домашней электропроводки смонтирована согласно предписаниям.
- Параметры сети, к которой подключается машина, должны соответствовать данным, приведенным в фирменной табличке машины.
- Если посудомоечная машина будет встраиваться в высокий шкаф, то она должна быть зафиксирована надлежащим образом и дополнительно сзади.
- Посудомоечные машины, предназначенные для утопленного монтажа или встраивания, устанавливайте только под рабочей плитой, соединяющей один кухонный шкаф с другим и прочно прикрученной к ним. Только так будет гарантирована устойчивость машины.

- Посудомоечная машина должна быть установлена так, чтобы сетевую вилку можно было легко вставлять и вытаскивать из розетки.
- Некоторые модели сконструированы таким образом, что в пластмассовом кожухе элемента для подключения воды находится электрический клапан, а по питающему шлангу проходят проводники для электроподключения. Пожалуйста, не перерезайте этот шланг и не опускайте пластмассовый кожух в воду.



Внимание:

Если прибор установлен не в нише, и поэтому остается доступ к боковой стенке, то участок вокруг дверных петель должен быть облицован сбоку из соображений техники безопасности. (Опасность травмирования)
Облицовочные панели относятся к специальным принадлежностям, их можно приобрести в Сервисной службе или в специализированном магазине

При ежедневной эксплуатации



Предупреждение

Ножи и прочие принадлежности с острыми концами должны располагаться в корзине острием вниз или в горизонтальном положении.

- Данную посудомоечную машину можно использовать только в домашнем хозяйстве и только с одной целью: для мытья посуды, используемой для бытовых нужд.

- Нельзя садиться или вставать на открытую дверцу машины. Иначе машина может опрокинуться.
- В случае с отдельно стоящими посудомоечными машинами не забывайте, что при перегрузке корзины посудой они могут опрокинуться.
- Воду из посудомоечной машины пить нельзя.
- Никогда не добавляйте в воду для мытья посуды растворители. Иначе не исключена опасность взрыва.
- Во время выполнения программы дверцу машины следует открывать очень осторожно. Так как не исключена опасность, что из машины вылетят брызги воды.
- Чтобы, например, не споткнуться об открытую дверцу посудомоечной машины, ее следует открывать лишь на время, необходимое для загрузки и выгрузки посуды.
- Выполняйте указания по технике безопасности и правильному использованию моющих средств и ополаскивателей, приведенные на их упаковке.

Если в доме имеются дети

- Не разрешайте маленьким детям играть с посудомоечной машиной или самостоятельно мыть в ней посуду.
- Храните моющее средство и ополаскиватель в недоступном для детей месте. Так как они могут привести к химическим ожогам полости рта, глотки и слизистой оболочки глаз или к удушью.
- Не подпускайте маленьких детей к открытой посудомоечной машине, так как в ней еще могут находиться остатки моющего средства.
- Если посудомоечная машина расположена высоко, то при открывании и закрывании ее дверцы следите за тем, чтобы случайно не прижать детей дверцей машины к расположенному ниже шкафу.

Блокировка для защиты детей*

* в некоторых моделях

Обратите внимание на соответствующие рисунки, имеющиеся на обложке.

- 40 Включение блокировки для защиты детей
- 41 Открывание дверцы с включенной блокировкой для защиты детей
- 42 Выключение блокировки для защиты детей

При открытой дверце блокировка не выполняет своих защитных функций.

При возникновении повреждений

- Ремонт машины должен проводиться только квалифицированным специалистом.
- Перед проведением ремонта или тщательного осмотра машины ее следует непременно отключить от сети (вытащите вилку из розетки, держась за саму вилку, а не за кабель, или выкрутите предохранитель). Закройте водопроводный кран.

При утилизации машины

- Отслужившую свой срок машину следует, во избежание возможных несчастных случаев, немедленно вывести из строя. Вытащите вилку из розетки, отрежьте сетевой кабель и сломайте замок дверки.
- После этого машину следует сдать в приемный пункт, где она будет соответствующим образом утилизирована.



Внимание:

Ребенок может залезть внутрь прибора и оказаться запертым внутри (Опасность удушья) или попасть в другую неприятную ситуацию.

Поэтому следует: отсоединить сетевой шнур, обрезать и удалить сетевой кабель. Повредить дверную защелку настолько, чтобы дверь больше не запиралась

Знакомство с машиной

Рисунки, изображающие панель управления и внутреннее оснащение посудомоечной машины, Вы найдете в начале инструкции в обложке. В тексте Вы найдете сноски, касающиеся отдельных позиций.

Панель управления

- | | |
|---|----------------------------------|
| 1 | выбор программ |
| 2 | исходная позиция |
| 3 | выполнение программы |
| 4 | открывание дверки |
| 5 | главный выключатель (ВКЛ./ВЫКЛ.) |
| 6 | обзор программ |
| 7 | контрольная лампочка * |

* в некоторых моделях

Внутреннее устройство машины

- 20 верхний разбрызгиватель
- 21 верхняя корзина для посуды, с этажеркой *
- 22 нижний разбрызгиватель
- 23 сита
- 24 нижняя корзина для посуды
- 25 емкость для хранения соли для смягчения воды, с индикацией, загорающейся при опустошении емкости *
- 26 переключатель, устанавливаемый на значение жесткости воды
- 27 корзины для столовых приборов
- 28 емкость для хранения средства для полоскания, с индикацией, загорающейся при опустошении емкости
- 29 емкость для моющего средства
- 30 Задвижка для закрывания отделения для моющего средства
- 31 фирменная табличка

* в некоторых моделях

Что следует заранее приобрести:

- соль для смягчения воды,
- моющее средство,
- средство для полоскания.

Используйте только ту посуду, которую можно мыть в посудомоечной машине.

Устройство для снижения жесткости воды

Для достижения хороших результатов мойки в моечную машину должна подаваться мягкая, почти без содержания солей кальция вода.

В противном случае на посуде и на внутренних стенках машины будет осажаться накипь.

Водопроводная вода, кальциевая жесткость которой превышает допустимое значение степени жесткости, должна очищаться от солей кальция прежде, чем она будет использоваться в моечной машине.

Смягчение воды проводится с помощью специальной соли, которая засыпается в устройство для снижения жесткости воды, встроенное в моечную машину. Настройка устройства и необходимое количество соли зависят полностью от степени жесткости водопроводной воды.

Настройка устройства

(см. Краткое описание)

Загрузка специальной соли

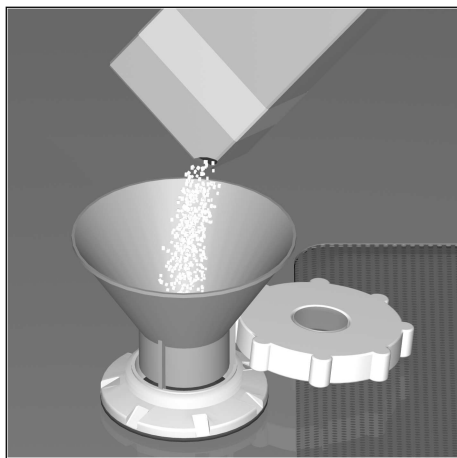
- Откройте винтовую крышку емкости для соли 25.



Предупреждение

Перед вводом посудомоечной машины в эксплуатацию в первый раз в емкость с солью необходимо влить ок. литра воды.

- После этого добавьте столько соли (**но не поваренной**), чтобы емкость для ее хранения наполнилась до краев (макс. 1,5 кг). В процессе загрузки соли вода вытесняется и выливается из емкости.



Во избежание возникновения коррозии соль следует загружать непосредственно перед включением машины. В результате перелившийся через край загрузочного отверстия раствор соли будет сразу же разбавлен водой и смыт в канализацию.

- После загрузки следует очистить участок вокруг отверстия емкости от остатков соли и закрыть его крышкой таким образом, чтобы она не перекосилась.

При установке регулятора устройства для снижения жесткости воды на "0", в емкость устройства не нужно добавлять соли, так как в этом режиме работы она не используется. При установочных значениях от "1" до "3" соль в емкость засыпается.



В емкость для специальной соли для смягчения воды ни в коем случае не должно попасть моющее средство. В противном случае устройство для снижения жесткости воды будет выведено из строя.

Индикация „Добавление соли“



Соль для смягчения воды следует добавлять, если на крышке емкости с солью 25 цветная точка больше не видна.

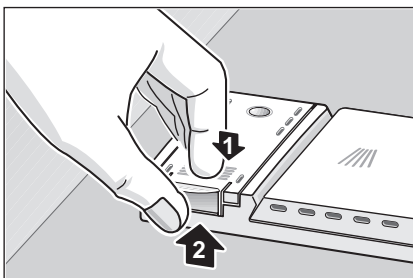
В зависимости от того, как часто Вы пользуетесь посудомоечной машиной, и какая ступень жесткости воды установлена, могут пройти многие месяцы, прежде чем возникнет необходимость в добавлении соли для регенерации установки смягчения воды.

Как засыпать средство для полоскания

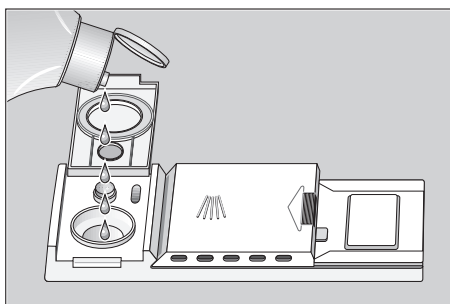
Средство для полоскания необходимо для того, чтобы стеклянная посуда становилась прозрачной, а на фарфоровой не оставалось никаких пятен.

- Откройте крышку емкости для хранения средства для полоскания 28.

Для этого нажмите на маркировку (1 ) на крышке емкости и одновременно с этим поднимите крышку за имеющийся на ней язычок (2 )



- Засыпайте средство в отверстие емкости до тех пор, пока индикация уровня наполнения не потемнеет.



- Крышку следует закрыть так, чтобы было слышно, как она защелкнулась.

Используйте только ополаскиватель, предназначенный для посудомоечных машин для домашнего хозяйства. Пролитый ополаскиватель может при следующем мытье посуды привести к образованию слишком обильной пены, поэтому его следует собрать тряпкой.

Регулировка подаваемого количества средства для полоскания

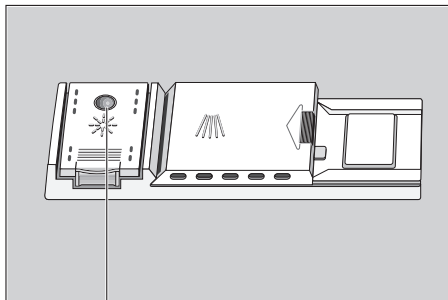
Количество средства для полоскания, подаваемое в машину при мойке посуды, можно бесступенчато регулировать. На заводе-изготовителе регулятор устанавливается на значение 4.

Изменять настройку рекомендуется только в случае, если на посуде остаются белые полосы (поворачивать в направлении -) или водяные пятна (поворачивать в направлении +).



Индикация необходимости добавления средства для полоскания

Пока данная индикация на крышке емкости [28] остается темной, средства для полоскания в емкости достаточно.



Индикация необходимости добавления средства для полоскания.

Что не подходит для посудомоечной машины

В посудомоечной машине не следует мыть:

- Деревянные столовые приборы и посуду. Они выщелачиваются и становятся неприглядными на вид; используемый при изготовлении посуды клей также не выдерживает повышенной температуры, при которой посуда моется.
- Тонкие стаканы с росписью, посуда и вазы художественного промысла, античная или единственная в своем роде посуда. Все это еще не было рассчитано на мытье в посудомоечной машине.
- пластмассовую посуду, деформирующуюся под воздействием горячей воды.
- медную и оловянную посуду.
- посуду, испачканную золой, воском, смазкой или краской.
- предметы, полностью пропитывающиеся водой, например, губки и полотенца.

Расписные стаканы, алюминиевая и серебряная посуда могут при мытье в машине изменить цвет или потускнеть. Посуда из некоторых сортов стекла (например, из хрусталя) может из-за частого мытья в машине помутнеть.

Рекомендации:

В будущем покупайте, пожалуйста, только посуду, на которой есть отметка, что она пригодна для мытья в посудомоечной машине.

Повреждение стеклянной и фарфоровой посуды

Причины:

- хрупкие сорта стекла и фарфора,
- неподходящий химический состав моющего средства,
- неправильно выбранные температура воды и продолжительность программы мойки.

Рекомендации:

- используйте только те сорта стекла и фарфора, изготовителем которых указано, что данная посуда пригодна для мойки в посудомоечной машине,
- используйте моющие средства, на упаковках которых указано, что они не разъедают поверхность посуды,
- выбирайте непродолжительную программу мойки с невысокой температурой воды.
- Во избежание повреждений стеклянную посуду и столовые приборы следует вынимать из машины по возможности сразу после окончания программы.

Размещение посуды

Как правильно расставить посуду

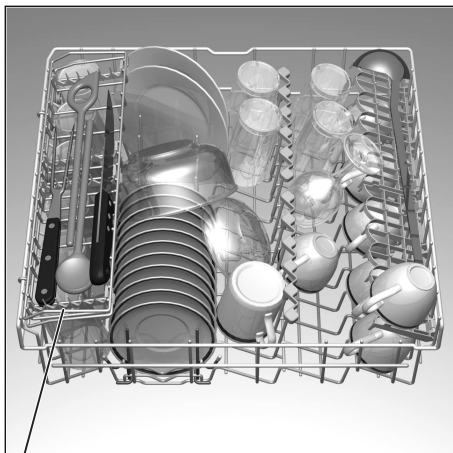
- Сначала очистите посуду от остатков пищи, но ополаскивать ее под проточной водой не стоит.
- Располагайте посуду следующим образом:
 - все миски, чашки, стаканы, кастрюли и т. д. устанавливайте дном вверх,
 - посуду с выпуклостями или углублениями устанавливайте наискось, чтобы с нее хорошо стекала вода,
 - посуда должна располагаться устойчиво, чтобы она во время мойки не опрокинулась,
 - посуда не должна мешать вращению разбрызгивателей.
- Очень маленькую посуду не следует мыть в посудомоечной машине, так как она может выпасть из лотков.

Внимание посуды

Чтобы избежать стекания капель с посуды из верхнего лотка на посуду в нижнем лотке, рекомендуется сначала вынуть посуду из нижнего лотка, и только потом разбирать верхний лоток.

Чашки и стаканы

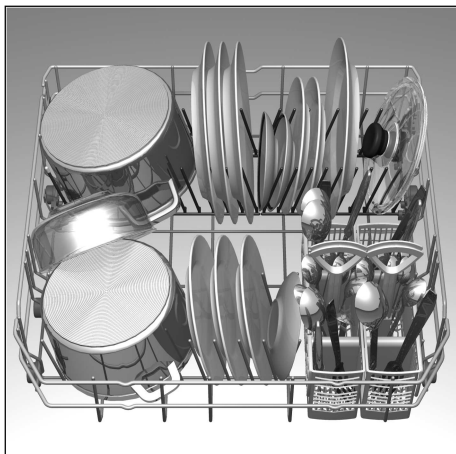
верхняя корзина для посуды 21



* Имеется не во всех моделях

Размещение кастрюль

нижняя корзина для посуды,
с этажеркой 24



Столовые приборы

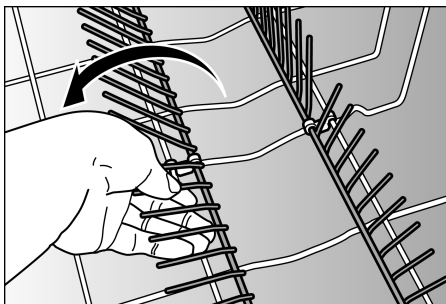
Столовые приборы всегда следует располагать, не сортируя, вогнутой стороной вниз. Тем самым струе воды будет легче добраться до отдельных вилок и ложек.

Во избежание травмирования, кладите, пожалуйста, длинные, острые предметы посуды и ножи на этажерку (имеется в некоторых моделях посудомоечных машин) или на полку для ножей (поставляется в качестве принадлежности).

Откидные прутья корзины *

* в некоторых моделях

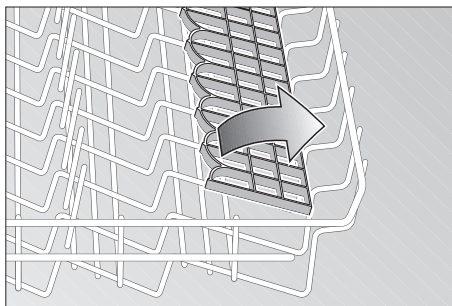
Для того, чтобы разместить кастрюли и миски более удачно, прутья можно откинуть.



Этажерка *

* в некоторых моделях

Бокалы на ножках и высокие стаканы прислоняйте к краю этажерки, но не к посуде.

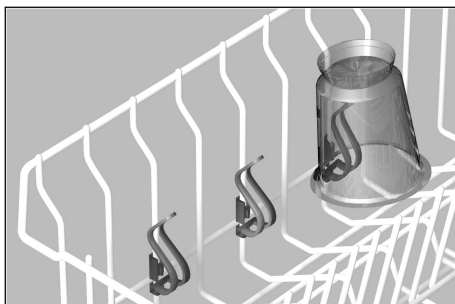


Для длинных столовых приборов, таких, как ложки для накладывания, щипцы для салата, поварешки или ножи, также найдется место на этажерке, где они не будут мешать вращению разбрызгивателей. Этажерку можно по желанию разложить или опять убрать.

Держатель для мелкой посуды *

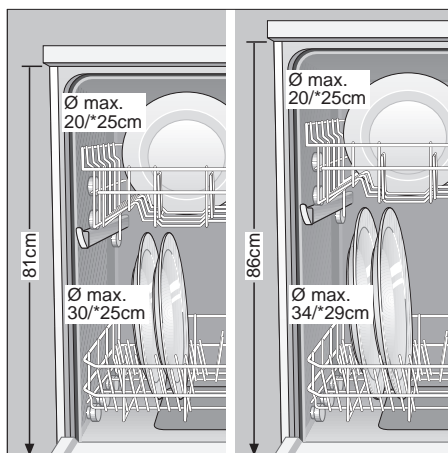
* в некоторых моделях

Здесь можно надежно закрепить легкие предметы посуды, например, пластмассовые стаканчики, крышки и т. д.

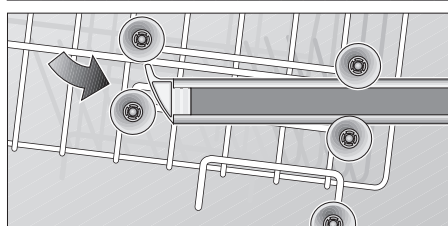
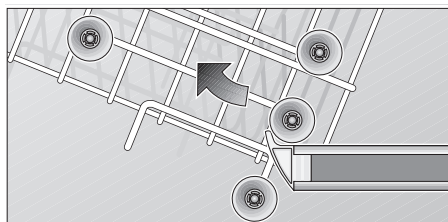


Регулировка корзины по высоте *

* в некоторых моделях



Верхнюю корзину для посуды можно по желанию устанавливать на верхние или нижние ролики, в зависимости от того, где требуется больше места для высокой посуды: в верхней или нижней корзине.



Разбрызгивающая головка для мойки противней *

* в некоторых моделях

Большие противни или решетки из духового шкафа Вы можете очищать с помощью специальной разбрызгивающей головки.

Для этого следует снять верхнюю корзину и установить разбрызгивающую головку, как изображено на рисунке.



Чтобы струя воды смогла добраться до всех противней, их следует располагать, как показано на рисунке (макс. 4 противня и 2 решетки).



Моющее средство

Рекомендации по выбору моющего средства

В Вашей посудомоечной машине Вы можете использовать любые имеющиеся в продаже жидкие, порошкообразные или спрессованные в таблетки моющие средства (но не средства для мытья посуды вручную!).

В настоящее время в продаже имеются три вида моющих средств:

1. с содержанием фосфатов и хлора,
2. с содержанием фосфатов, но без хлора,
3. без фосфатов и хлора.

При использовании средств без содержания фосфатов может случиться, что на посуде и на внутренних стенках машины будет образовываться белый налет. Во избежание этого придется использовать большее количество средства.

Моющие средства без содержания хлора не обладают особенно хорошими отбеливающими свойствами.

В результате темный налет на Ваших чайных чашках может после мойки остаться, а пластмассовые элементы посуды могут местами потемнеть.

Эти проблемы можно устранить,

- выбирая программу более интенсивной мойки,
- добавляя большее количество средства,
- используя хлоросодержащие моющие средства

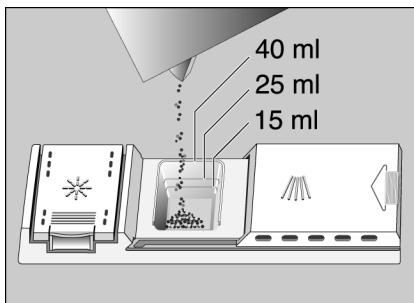
Для мытья серебряной посуды можно использовать только специально предназначенное для этого моющее средство (смотрите указания на упаковке).

Если у Вас возникнут какие-либо другие вопросы, то Вы можете обратиться за помощью в отдел фирмы-изготовителя, занимающийся работой с заказчиками.

Емкость для моющего средства с дозатором

Маркировка на емкости поможет Вам залить в нее необходимое количество средства.

До нижней маркировочной линии в камеру входит 15 мл средства, до средней - 25 мл. Если емкость полностью заполнена, то в ней находится 40 мл средства.



Если отделение для моющего средства [29] еще закрыто, то, чтобы его открыть, нажмите на задвижку [30].

Загрузка моющего средства

- Загрузите в отделение [29] средство для мытья посуды. Для того, чтобы правильно провести дозировку моющего средства, следует соблюдать указания изготовителя средства, приведенные на упаковке.



Важное указание

Так как производимые различными фирмами-изготовителями средства для мытья посуды, спрессованные в виде таблеток, растворяются с различной скоростью, может случиться, что при выборе короткой программы мытья посуды эти средства не успеют полностью проявить свои чистящие свойства. Поэтому для коротких программ больше подходят порошкообразные средства для мытья посуды.

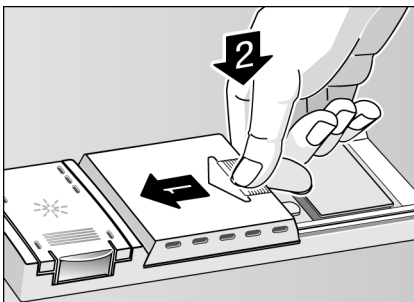
- При использовании программы «ИНТЕНСИВНОЕ МЫТЬЕ» (имеется в некоторых моделях) нанесите на дверцу машины дополнительно еще ок. 10–15 мл моющего средства. При использовании моющего средства в таблетках, положите на дверцу машины дополнительно еще одну таблетку.



Рекомендации по экономии

Если Ваша посуда лишь слегка загрязнена, то в большинстве случаев рекомендуется загружать меньшее количество моющего средства, чем то, которое приведено в инструкции.

- Закройте емкость для моющего средства. Для этого:
 1. задвиньте крышку емкости,
 2. надавите на нее так, чтобы послышался щелчок.



- Если Вы используете моющее средство, спрессованное в виде таблеток, то прочитайте на упаковке средства, куда Вы должны эти таблетки класть (в корзину со столовыми приборами, в емкость для средства и т. д.). Следите за тем, чтобы и при использовании таблеток крышка емкости для моющего средства была плотно закрыта.

⚠ ВНИМАНИЕ! **ВАЖНАЯ ИНФОРМАЦИЯ** **ПО ИСПОЛЬЗОВАНИЮ** **КОМБИНИРОВАННЫХ** **МОЮЩИХ СРЕДСТВ**

При использовании так называемых комбинированных моющих средств, делающих излишним использование ополаскивателей или соли, соблюдайте следующие указания:

- Некоторые средства с добавлением ополаскивателя оказываются наиболее эффективными только при определенных программах.
- У приборов с автоматическими программами такого рода средства в большинстве случаев не дают желаемого результата.
- Средства, делающие излишним применение регенерирующей соли, могут использоваться только при воде с определенной жесткостью.
- Перед тем как использовать такого рода комбинированные средства, внимательно прочитайте указания по использованию этих средств или имеющуюся информацию на упаковке!

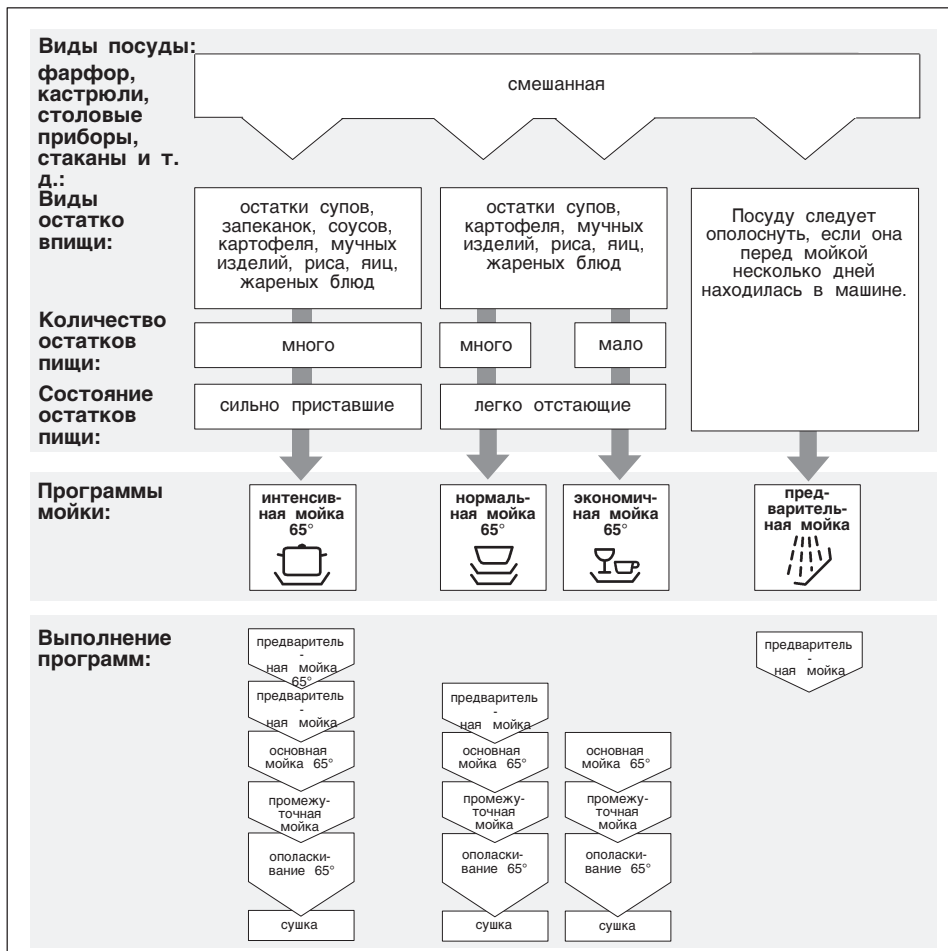
В случае возникновения сомнений обращайтесь в фирму-изготовитель моющего средства, особенно если:

- По окончании программы посуда остается очень мокрой.
- Образуется известковый налет.

На рекламации, связанные непосредственно с применением таких средств, наша гарантия не распространяется!

Обзор программ

В этом перечне приведено максимально возможное количество программ. Программы, имеющиеся в Вашей посудомоечной машине, Вы найдете на панели обслуживания машины.



Выбор программы

Учитывая вид посуды и ее количество, а также состояние остатков пищи, Вы можете, используя обзор программ, точно подобрать подходящую программу мойки.



Рекомендации по экономии

Если машина не полностью загружена, то в большинстве случаев следует выбирать менее интенсивную программу, чем та, которая указана в инструкции.

Параметры программ

Параметры программ (продолжительность, расход воды и электроэнергии) Вы найдете в Краткой инструкции. Они были определены при эксплуатации машины в нормальных условиях. Из-за

- различного количества посуды,
- колебаний температуры подаваемой в машину воды,
- различных давления воды,
- температуры окружающей среды,
- значения напряжения в сети
- и допусков таких параметров, как, например, температура, количество воды и пр., обусловленных особенностями конструкции машины, фактические параметры программ могут значительно отличаться от теоретических.

Значения расхода воды определялись для заданного значения жесткости воды, равного двум.

Мытье посуды

Включение посудомоечной машины

- Полностью откройте водопроводный кран.
- Проверьте еще раз, могут ли разбрызгиватели свободно вращаться.
- Установите ручку выбора программ **1** на необходимую Вам программу (ручку можно вращать только вправо).
- Нажмите на главный выключатель **5**. Загорится контрольная лампочка **7**. Начнется выполнение программы.

Индикация процесса выполнения программы

Переключатель выбора программ поворачивается во время мойки по часовой стрелке и показывает, какой этап программы выполняется в данное время.

Окончание программы

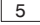
Можно считать, что программа закончилась, если не слышно шума работающего насоса, и ручка выбора программ установилась в исходную позицию (что соответствует положению стрелки часов в полдень).

Выключение машины

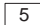
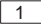

Через несколько минут после окончания программы:

- Выключите машину, нажав на главный выключатель **5**. Контрольная лампочка **7** погаснет.
- Закройте водопроводный кран (отпадает в случае с моделями с Aqua-Stop). Переключатель выбора программы не нужно переставлять.
- После охлаждения посуду можно вынимать.

Прерывание программы

- Нажмите на главный выключатель  .
- Индикаторная лампочка погаснет. В случае подачи в машину горячей воды из водопровода или если вода в машине уже нагрелась, и после этого была открыта дверка машины, то ее следует сначала на несколько минут прислонить и только после этого плотно закрыть. В противном случае дверка может отскочить в результате быстрого расширения паров воды внутри машины.
- Для того, чтобы продолжить программу, нужно снова нажать на главный выключатель.

Смена программы

- Выключите машину с помощью главного выключателя  .
- Установите ручку выбора программ  на необходимую Вам новую программу (ручку можно вращать только по часовой стрелке).
- Снова включите машину с помощью главного выключателя  .

Проконтролируйте, закрыто ли еще отделение со средством для мытья посуды. Если нет, то загрузите средство еще раз.



Указание

Если посудомоечная машина во время эксплуатации будет отключена от сети электропитания, например, в результате выключения или при выпадении сети, то все установки остаются в памяти машины. Как только будет подано напряжение, машина автоматически начнет работать дальше.

Техобслуживание и уход

Регулярные проверки и техобслуживание Вашей посудомоечной машины помогут Вам избежать неисправностей. Это сэкономит Вам деньги и нервы. Поэтому время от времени Вам необходимо внимательно осматривать Вашу машину.

Общее состояние машины

- Проверьте, нет ли на коромыслах отложений жира и накипи.

Если Вы найдете такие отложения, то:

- Загрузите моющее средство в предназначенное для него отделение. Запустите пустую машину, выбрав программу мытья посуды с наивысшей температурой нагрева воды.

Для чистки посудомоечной машины следует использовать только специально предназначенные для этого чистящие средства.

- Чтобы удалить отложения, уплотнение дверцы следует регулярно протирать влажной тряпкой.

Никогда не используйте для чистки Вашей посудомоечной машины парочистители.

Изготовитель машины не несет никакой ответственности за возникшие в противном случае неисправности.

Регулярно проводите влажную протирку передней панели машины и панели управления; для этого достаточно воды и немного средства для мытья посуды вручную. Лучше не пользоваться губками с шероховатой поверхностью и абразивными чистящими средствами, так как оба этих средства для чистки могут оставить царапины на поверхности машины.



Внимание!

Никогда не используйте другие хлорсодержащие чистящие средства для бытовых нужд!
Это опасно для здоровья!

Соль для смягчения воды

Следите за показаниями индикации [25], сигнализирующей об уровне наполнения емкости солью. При необходимости соль следует досыпать.

Средство для полоскания

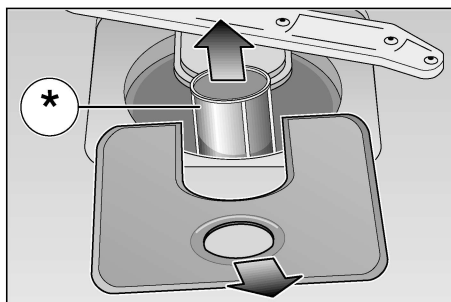
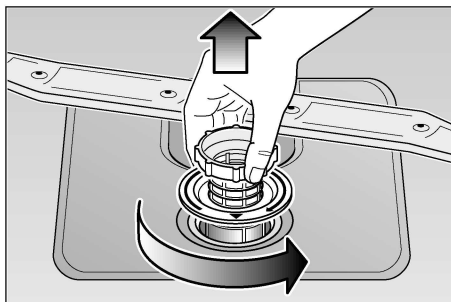
Постоянно следите за уровнем жидкости в емкости [28]. При необходимости средство для полоскания нужно добавлять.

Фильтры

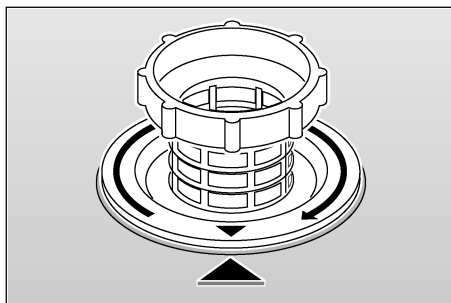
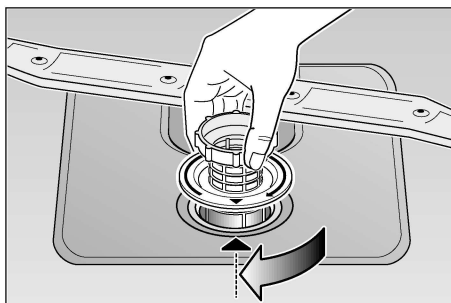
На фильтрах осаждаются крупные остатки пищи [23], которые могут засорить насос. Данные загрязнения засоряют так же время от времени сами фильтры.

Фильтрующая система состоит из цилиндрического фильтра, плоского фильтра для тонкой очистки и дополнительно, в зависимости от типа машины, микрофильтра (*).

- После каждой мойки фильтры желательно контролировать на наличие загрязнений.
- После вывинчивания цилиндрического фильтра можно вытащить все оставшиеся фильтры, удалить с них остатки пищи и промыть под проточной водой.



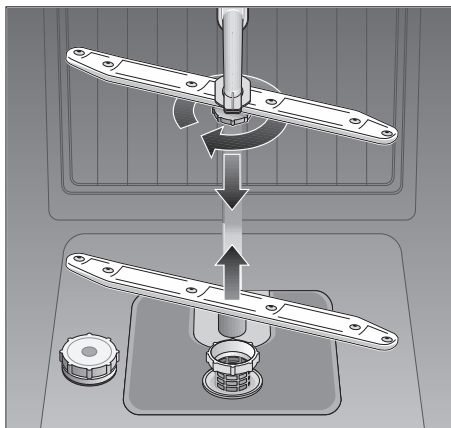
- Так проводится сборка: вставьте фильтр тонкой очистки на место и зафиксируйте его, вкрутив фильтрующий цилиндр.



Разбрызгиватели

Отверстия и подшипники разбрызгивателей [20] и [22] могут забиться накипью и другими загрязнениями, приносимыми водой. Поэтому необходимо принимать следующие меры:

- постоянно контролировать, не забились ли отверстия разбрызгивателей остатками пищи,
- при необходимости нижний разбрызгиватель [22] снимите через верх,
- верхний разбрызгиватель [20] открутите,
- промойте оба разбрызгивателя под проточной водой,



- разбрызгиватели снова наденьте и зафиксируйте или прочно прикрутите.

Насос для откачивания сточной воды *

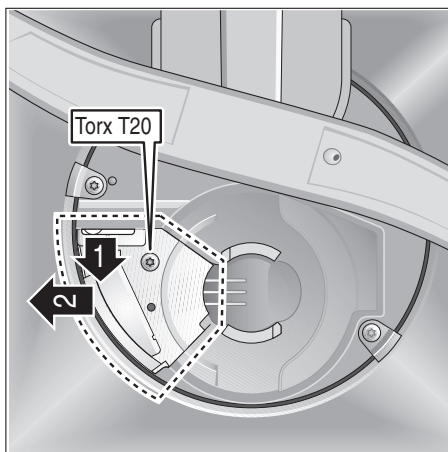
* в некоторых моделях

Крупные остатки пищи в промывочной воде, которые не были отфильтрованы фильтрами, могут засорить насос для откачивания сточной воды.

В результате вода будет собираться над фильтром.

В этом случае действуйте следующим образом:

- Сначала в обязательном порядке отключите машину от электросети.
- вычерпайте накопившуюся воду,
- выньте фильтры [23],
- открутите винт (Torx T 20) на крышке насоса и снимите ее,
- проверьте, нет ли внутри насоса посторонних предметов; если таковые имеются, то их следует удалить,
- установите на место крышку насоса и зафиксируйте ее,
- фильтры снова вставьте и зафиксируйте.



Поиск неисправностей

Как самостоятельно устранить мелкие неисправности

Как показывает опыт, большинство неисправностей, возникающих ежедневно в процессе эксплуатации машины, Вы можете устранить самостоятельно, не вызывая службу сервиса. Таким образом Вы, во-первых, избежите ненужных расходов, во-вторых, моечная машина снова будет в Вашем распоряжении. Приведенные ниже рекомендации помогут Вам найти причину возникновения неисправностей.

Неполадки

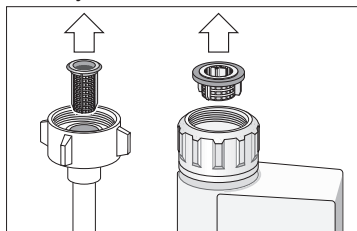


Внимание

Не забывайте: ремонт машины должен проводиться только квалифицированным специалистом. Если возникнет необходимость в замене какой-либо детали, то проследите, пожалуйста, чтобы использовались только фирменные запчасти. В результате неквалифицированного ремонта или использования не фирменных запчастей не исключено, что пользователю будет нанесен значительный материальный ущерб, и его жизнь может оказаться в опасности.

...при включении

- **Машина не начинает работать.**
 - Предохранитель не в порядке.
 - Штепсельная вилка не вставлена в розетку.
 - Дверца машины не полностью закрыта.
 - Не открыт водопроводный кран.
 - Фильтр в шланге подачи воды засорился. Выключите посудомоечную машину и извлеките вилку из розетки. Закройте водопроводный кран. После этого проведите чистку фильтра, находящегося в элементе присоединения подающего шланга. В заключение снова подключите машину к электросети, откройте водопроводный кран и включите посудомоечную машину.



Неполадки в самой машине

- **Нижний разбрызгиватель поворачивается с трудом.**
 - Разбрызгиватель заблокирован мелкой посудой или остатками пищи.
- **Крышка на емкости с моющим средством не закрывается.**
 - Мерная емкость переполнена.
 - Механизм закрывания не срабатывает из-за налипших остатков моющего средства.

- **Остатки моющего средства прилипли к стенкам емкости для подачи средства в машину.**
 - При засыпании моющего средства стенки емкости были влажными (средство следует засыпать только в сухую емкость).
- **После окончания программы вода остается в машине.**
 - Шланг для отвода сточной воды забит или перегнут.
 - Насос для откачки сточной воды засорился.
 - Фильтры засорились.
 - Программа еще не окончена, поэтому следует дождаться ее окончания.

Неполадки при мойке

- **Необычайно сильное пенообразование.**
 - Вместо средства для полоскания в машину было залито средство для мытья посуды вручную.
 - просыпанное мимо специального отсека моющее средство при мытье посуды может способствовать образованию чрезмерного количества пены, поэтому следует удалять его тряпочкой.
- **Машина останавливается во время процесса мойки.**
 - Отключили электроэнергию.
 - Отключили воду.
- **При работе машины слышны звуки ударов.**
 - Разбрызгиватель ударяется о посуду.
- **Машина при работе стучит.**
 - Посуда в машине расположена неправильно.
- **В клапанах наполнения слышны звуки ударов.**
 - Данные шумы связаны с прокладкой водопровода, что не оказывает на работу машины никакого влияния. Устранить данные шумы невозможно.

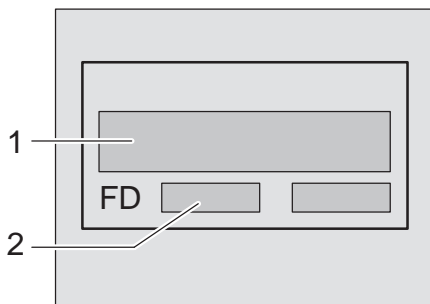
Неудовлетворительное качество мойки

- **На посуде видны остатки пищи.**
 - Посуда была неправильно расположена, струи воды омывали не всю поверхность посуды.
 - Корзина была переполнена.
 - Посуда лежала друг на друге.
 - Было добавлено слишком мало моющего средства.
 - Была выбрана не та программа (нужна была более интенсивная мойка).
 - Вращение разбрызгивателя было затруднено, так как что-то мешало ему нормально вращаться.
 - Отверстия в разбрызгивателе забиты остатками еды.
 - Фильтры засорились.
 - Фильтры были неправильно вставлены.
 - Насос для откачки сточной воды засорился.
- **Наблюдается изменение цвета пластмассовых деталей посуды.**
 - Использовалось слишком мало моющего средства.

- **На посуде местами появляются белые пятна, стаканы остаются мутными.**
 - Использовалось слишком мало моющего средства.
 - Подаваемое количество средства для полоскания было также недостаточно.
 - Несмотря на высокую степень жесткости воды, в нее не было добавлено соли для смягчения.
 - Устройство для снижения жесткости воды было неправильно отрегулировано.
 - Крышка емкости с солью закручена неплотно.
 - Если использовалось моющее средство без содержания фосфатов, то Вы можете, для сравнения, использовать средство с содержанием фосфатов.
- **Посуда не высыхает.**
 - Была выбрана программа мойки без сушки.
 - Было добавлено слишком мало средства для полоскания.
 - Посуда была слишком рано вынута из машины.
- **Стаканы выглядят не очень прозрачными.**
 - Было добавлено слишком мало средства для полоскания.
- **Темный налет на чайных чашках или следы губной помады отмылись не полностью.**
 - Моющее средство обладает слишком слабой отбеливающей способностью.
 - Была задана слишком низкая температура мойки.
- **На столовых приборах видны следы ржавчины.**
 - Материал, из которого изготовлены приборы, недостаточно устойчив против ржавчины.
 - Слишком большая концентрация соли для смягчения воды.
 - Крышка емкости для соли не полностью закручена.
 - При наполнении емкости было просыпано слишком много соли.
- **Стаканы становятся мутными и наблюдается изменение их цвета, образующийся налет не отмывается.**
 - Использовалось неподходящее моющее средство.
 - Стаканы не предназначены для мойки в посудомоечной машине.
- **На стаканах и столовых приборах остаются мутные полосы, стаканы приобретают металлический блеск.**
 - Было добавлено слишком много средства для полоскания.

Когда следует обращаться в службу сервиса

Если Вам не удалось самостоятельно устранить возникшие неполадки, то в этом случае следует обратиться в службу сервиса. Адрес ближайшего центра сервисного обслуживания Вы найдете в приложенном списке. При вызове наладчика назовите, пожалуйста, номер машины (1) и заводской номер (2), приведенные в фирменной табличке на дверке машины.



Внимание

Обратите внимание, что визит специалиста Сревисной службы в случае неисправностей из-за неправильного использования прибора или при возникновении одной из описанных неполадок не является бесплатным даже во время срока действия гарантии.

Указания

Указания по утилизации

Отслужившие свой срок посудомоечные машины - это не бесполезный мусор! Благодаря экологичной утилизации, из них можно получить дорогостоящее сырье.

Извлеките из розетки штепсельную вилку старой посудомоечной машины. Отрежьте сетевой шнур с вилкой и уберите его подальше. Сломайте замок дверцы и предохранительное устройство (если таковое имеется). Этим Вы предотвратите возможность того, что играющие дети закроются внутри машины, подвергнув тем самым свою жизнь опасности.

Перед отправкой машины к Вам она была снабжена защитной упаковкой. Весь упаковочный материал изготовлен из экологически чистых веществ и пригоден для вторичного использования. Внесите, пожалуйста, и Вы свой вклад в дело защиты окружающей среды и сдайте упаковочные материалы на утилизацию. Все детали машины, изготовленные из синтетических материалов, имеют интернационально нормированную аббревиатуру материала (например, "PS" для полистирола). Это дает возможность при утилизации машины разделить отходы по сортам материалов, что вносит дополнительный вклад в дело защиты окружающей среды. Информацию об актуальных методах утилизации отходов Вы можете получить в торговой организации, где Вы приобрели Вашу посудомоечную машину, или в органах коммунального управления по месту Вашего жительства. Никогда не позволяйте детям играть с упаковкой, так как они могут задохнуться, закрывшись в складных картонных коробках или запутавшись в упаковочной пленке.

Указания относительно сравнительных испытаний

Условия проведения сравнительных испытаний Вы найдете в приложении «Указания относительно сравнительных испытаний». Значения параметров расхода для соответствующих программ приведены в краткой инструкции по эксплуатации.

Общая информация

- Если встроенные посудомоечные машины и машины, устанавливаемые по принципу утопленного монтажа, будут позднее эксплуатироваться как отдельно стоящие аппараты, то в этом случае должны быть приняты меры по защите их от опрокидывания, например, путем крепления машин к стене винтами или установки их под сплошной рабочей плитой, концы которой соединены винтами с соседними шкафами.

Монтаж

Для того чтобы посудомоечная машина могла безупречно функционировать, она должна быть квалифицированно подключена. Данные, касающиеся подающего и сливного шлангов, а также параметры электроподключения должны соответствовать требуемым критериям, приведенным в следующих разделах или в инструкции по монтажу.

Процесс монтажа должен проводиться в приведенной ниже очередности:

- контроль машины при получении,
- установка,
- подключение к системе канализации,
- подключение к водопроводу,
- электроподключение.

Поставка

На заводе-изготовителе Ваша посудомоечная машина была тщательно проверена на безупречность функционирования. После испытаний на ее поверхности могли остаться водяные пятна, которые исчезнут после первого мытья посуды.

Установка

Необходимые данные относительно габаритов машины приведены в инструкции по монтажу. С помощью регулируемых по высоте ножек установите машину в вертикальное положение. При этом проследите за тем, чтобы она стояла устойчиво.

Подключение к системе канализации

Рабочие операции описаны в инструкции по монтажу. При необходимости установите сифон со сливным патрубком. С помощью имеющихся в комплекте поставки крепежных принадлежностей присоедините сливной шланг к патрубку сифона. Проследите, пожалуйста, чтобы сливной шланг не был перегнут, сдавлен или чтобы он не переплелся. (Следите также за тем, чтобы отверстие для слива воды не было закрыто пробкой!).

Подключение к водопроводу

Согласно указаниям, приведенным в инструкции по монтажу, с помощью имеющихся в комплекте поставки крепежных принадлежностей присоедините подающий шланг к водопроводному крану. Проследите, пожалуйста, чтобы подающий шланг не был перегнут, сдавлен или чтобы он не переплелся.

При замене старой машины на новую всегда следует заменять и подающий шланг, используемый для подключения машины к водопроводу, старый шланг для этой цели больше использовать нельзя.

Давление воды

Давление воды должно составлять минимум 0,05 МПа (0,5 бар) и максимум 1 МПа (10 баров). При более высоком давлении воды рекомендуется использовать редукционный клапан.

Расход воды

Расход воды должен составлять минимум 10 л/мин.


Температура воды

Предпочтительно подавать в машину холодную воду. Если будет подаваться горячая вода, то температура ее не должна превышать 60 °С.

Электроподключение

Посудомоечную машину следует подключать к установленной согласно предписаниям розетке переменного тока с защитным проводом и напряжением 230 В. Информация о необходимых предохранителях приведена на фирменной табличке 31.

Сетевая розетка должна располагаться неподалеку от машины и быть хорошо доступной. Какие-либо изменения в системе электроподключения разрешается выполнять только квалифицированному специалисту.

Если есть необходимость в автоматическом предохранительном выключателе, действующем при появлении тока утечки, то следует устанавливать только тип выключателей, которые имеют обозначение . Так как только такой предохранительный выключатель с гарантией отвечает требованиям действующих в настоящее время Предписаний.

Разборка

Также и здесь важно соблюдать порядок действий: в самую первую очередь машину всегда следует отключать от сети электропитания. Извлеките вилку из розетки. Отключите подачу воды. Отсоедините машину от канализационной системы и системы снабжения свежей водой. Выкрутите крепежные винты, расположенные под рабочей плитой. Снимите цокольную панель, если таковая имеется. Извлеките посудомоечную машину, осторожно подтягивая при этом шланг.

Транспортировка

Слейте воду из машины. Закрепите подвижные детали. Машину можно транспортировать только в вертикальном положении.

- Если машина будет транспортироваться в горизонтальном положении, то остатки воды могут попасть в систему управления, что в дальнейшем часто приводит к сбоям при выполнении программ.

Защита машины от низких температур

Если посудомоечная машина установлена в помещении, где температура воздуха опускается ниже 0 °С (например, на даче), то Вы должны полностью слить из нее воду.

Закройте водопроводный кран, отсоедините подводящий шланг и слейте остатки воды.

Утилизация

Указания по утилизации

Отслужившие свой срок посудомоечные машины - это не бесполезный мусор! Благодаря экологичной утилизации, из них можно получить дорогостоящее сырье.

Извлеките из розетки штепсельную вилку старой посудомоечной машины. Отрежьте сетевой шнур с вилкой и уберите его подальше.

Сломайте замок дверцы и предохранительное устройство (если таковое имеется). Этим Вы предотвратите возможность того, что играющие дети закроются внутри машины, подвергнув тем самым свою жизнь опасности.

Перед отправкой машины к Вам она была снабжена защитной упаковкой.

Весь упаковочный материал изготовлен из экологически чистых веществ и пригоден для вторичного использования. Внесите, пожалуйста, и Вы свой вклад в дело защиты окружающей среды и сдайте упаковочные материалы на утилизацию. Все детали машины, изготовленные из синтетических материалов, имеют интернационально нормированную аббревиатуру материала (например, "PS" для полистирола). Это дает возможность при утилизации машины разделить отходы по сортам материалов, что вносит дополнительный вклад в дело защиты окружающей среды.

Информацию об актуальных методах утилизации отходов Вы можете получить в торговой организации, где Вы приобрели Вашу посудомоечную машину, или в органах коммунального управления по месту Вашего жительства.

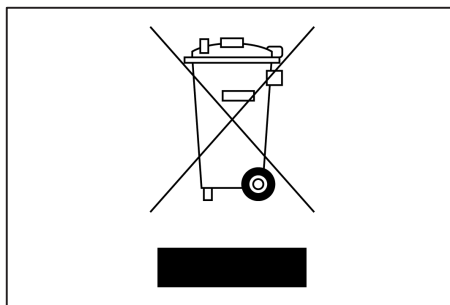
Утилизация упаковки

- Сдайте, пожалуйста, упаковку на утилизацию в специальный приемный пункт.
Никогда не позволяйте детям играть с упаковкой, так как они могут задохнуться, закрывшись в складных картонных коробках или запутавшись в упаковочной пленке.
- Гофрированный упаковочный картон изготовлен почти полностью из макулатуры.
- Пенопласт для фасонных деталей упаковки был изготовлен из стиропора без использования фторхлоруглеродородов (FCKW).
- Упаковочная пленка из полиэтилена изготовлена частично из сырья, полученного путем вторичной переработки отходов.
- Деревянные рамы (если таковые имеются) изготовлены из остатков древесины и не подвергались химической обработке.
- Обязочный материал (если таковой имеется) изготовлен из полипропилена.

Утилизация отслуживших свой срок бытовых приборов

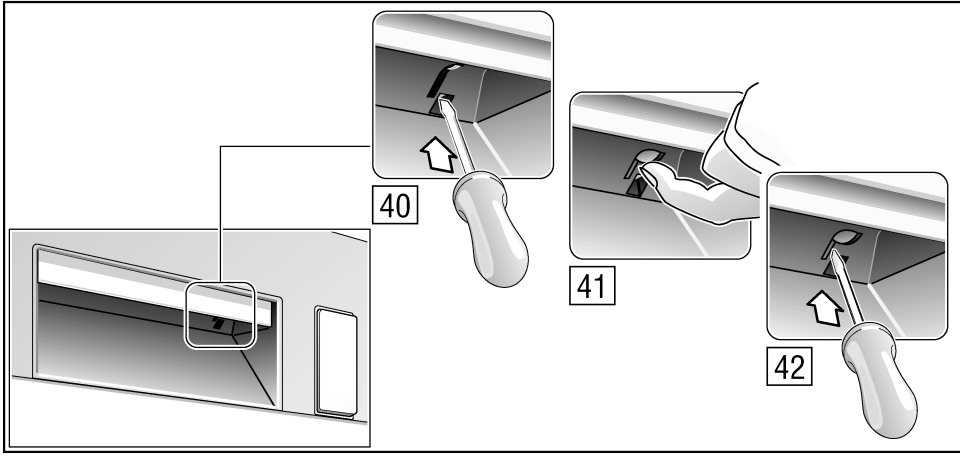
- Во избежание несчастных случаев, сразу же приводите отслужившие свой срок бытовые приборы в негодность.
- Сдайте посудомоечную машину на утилизацию, проводимую согласно соответствующим предписаниям.

Дети могут запереться в посудомоечной машине (опасность удушья) или оказаться из-за нее в других опасных для жизни ситуациях. Поэтому извлеките вилку машины из розетки, отрежьте сетевой шнур и уберите его подальше. Замок дверцы следует сломать, чтобы она больше не закрывалась.



Данный прибор имеет отметку о соответствии европейским нормам 2002/96/EG утилизации электрических и электронных приборов (waste electrical and electronic equipment - WEEE). Данные нормы определяют действующие на территории Евросоюза правила возврата и утилизации старых приборов.

ru Право на внесение изменений оставляем за собой



Гарантия на систему «Aqua-Stop».

(отпадает в случае с машинами без системы «Aqua-Stop»)

Дополнительно к праву покупателя на гарантийное обслуживание, вытекающему из договора о покупке, и дополнительно к нашей гарантии на машину фирма обязуется возместить ущерб на следующих условиях:

1. Если из-за дефектной системы «Aqua-Stop» в результате затопления пользователю был причинен материальный ущерб, то мы обязуемся его возместить.
2. Данная гарантия действительна в течение всего срока службы машины.
3. Условием выполнения гарантийных обязательств является квалифицированная установка и подключение машины с системой «Aqua-Stop» с соблюдением указаний нашей инструкции. Имеется в виду, что удлинители системы «Aqua-Stop» (фирменные принадлежности) также были присоединены квалифицированным специалистом. Наша гарантия не распространяется на поврежденные подающий шланг и арматуру, расположенные перед системой «Aqua-Stop», крепящейся к водопроводному крану.
4. Машины с системой «Aqua-Stop» не нуждаются в присмотре во время работы, так же как и нет необходимости в закрывании водопроводного крана. Только в случае продолжительного отсутствия, например, на время многодневного отпуска, водопроводный кран следует закрыть.

Robert Bosch Hausgeräte GmbH
Carl-Wery-Straße 34
81739 München

Чтобы связаться непосредственно с фирмой-производителем, позвоните по телефону или пошлите факс, набрав номер, приведенный в перечне Служб сервиса, входящем в комплект поставки посудомоечной машины.

Bosch Info-Team:
DE Tel. 0180 / 5 30 40 50 (EUR 0,12/Min. DTAG)
AT Tel. 0660 / 59 95

Internet:
<http://www.bosch-hausgeraete.de>

9000 137 985 ru (8511)
630 R

Коротко и ясно: все, что необходимо для Вашей машины...
 😊 **Перед первым использованием машины следует прочесть полную инструкцию по установке и эксплуатации!**

1

Настройка устройства для умягчения

Узнайте в организации по водоснабжению значение жесткости воды и внесите его в этот квадратик:



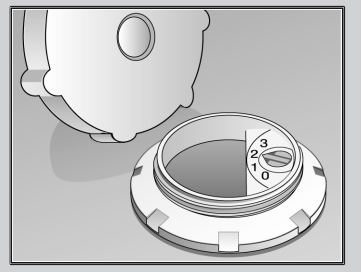
Определите устанавливаемое значение ...

| °dH | °fH | °Clarke | ммоль/л | Устанавливаемое значение |
|-------|-------|---------|---------|--------------------------|
| 0-6 | 0-11 | 0-8 | 0-1,1 | 0 |
| 7-14 | 12-25 | 9-18 | 1,2-2,5 | 1 |
| 15-21 | 26-37 | 19-26 | 2,6-3,7 | 2 |
| 22-35 | 38-62 | 27-44 | 3,8-6,2 | 3 |

* Только перед **первым мытьем посуды** или при изменении жесткости воды

Это делается быстро ...

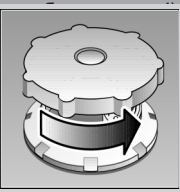
... и выполните установку следующим образом:
 - Откройте крышку емкости для специальной соли.
 - С помощью монетки установите ручку выбора диапазона жесткости воды напротив определенного по таблице значения.



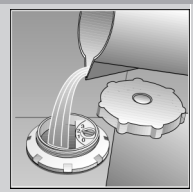
2

Загрузите специальную соль

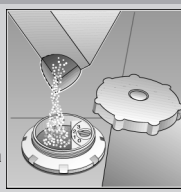
Растворяет накипь (при нулевом значении жесткости в этом нет)



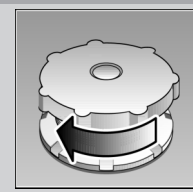
Откройте крышку.



Только перед **первым мытьем посуды** в отверстие для загрузки соли необходимо влить ок. одного литра воды.



Загрузите макс. 1,5 кг специальной соли (ни в коем случае не средства для мытья посуды!).

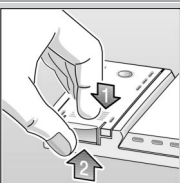


Закройте емкость крышкой и сразу же начинайте мыть посуду.

3

Загрузите ополаскиватель

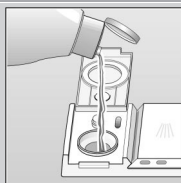
Наводит чистоту ...



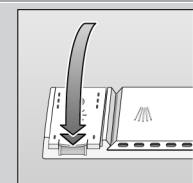
Нажмите на маркировку 1, приподнимите крышку 2.



Дозагрузка только при посылении индикатора!



Влейте ополаскиватель.

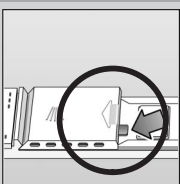


Закройте крышку. ЩЕЛК!

4

Загрузите средство для мытья посуды

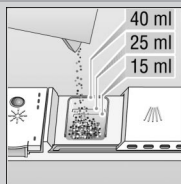
Очень грязная посуда - больше средства для ее



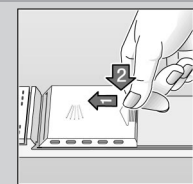
При необходимости откройте крышку (нажмите на штырек).

Внимание!

Комбинированные средства можно использовать не в каждой программе (руководствуйтесь указаниями изготовителя).



Загрузите средство для мытья посуды.



Задвиньте крышку, надавите на нее сверху. ХЛОП!

5

Откройте водопроводный кран. Вода пошла ...

6

Выберите программу.

Ручку выбора программ можно вращать только вправо!



Быстро, экономично или интенсивно ...

Обзор программ

Здесь перечислены все возможные программы мытья посуды. Программы, выполняемые Вашей посудомоечной машиной, приведены на ее панели управления.

Параметры программ - это значения, полученные при лабораторных испытаниях, проводимых согласно указаниям европейских норм EN 50242, поэтому фактические значения могут отличаться от приведенных экспериментальных значений.

| | Интенсивное мытье 65° | Нормальное мытье 65° | Эко 65° | Предварительное ополаскивание |
|------------------------------|-----------------------|----------------------|---------|-------------------------------|
| Продолжительность в минутах | 115 | 105 | 95 | 20 |
| Расход электроэнергии в кВтч | 1,60 | 1,44 | 1,40 | 0,25 |
| Расход воды в литрах | 25 | 20 | 16 | 5 |

7

Запустите программу. Ну, поехали ...

Нажмите на главный выключатель. Ручка выбора программ поворачивается по часовой стрелке и показывает процесс выполнения программы.

8

Выключите машину. Все сверкает ...

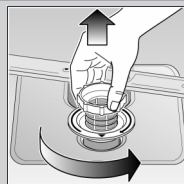
По окончании программы (ручка выбора программ находится в «полуденном» положении) выключите машину, нажав на главный выключатель. Закройте водопроводный кран.

Техобслуживание и уход

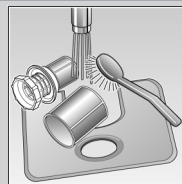
Для получения прекрасных результатов

Фильтры ...

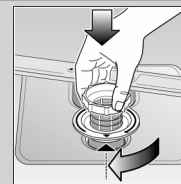
проконтролировать, при необходимости почистить:



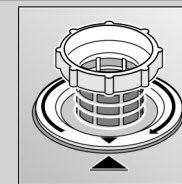
верните цилиндрический фильтр, извлеките систему фильтров ...



промойте в проточной воде ...



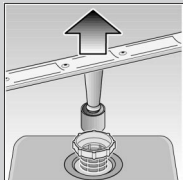
вставьте и ...



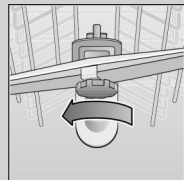
вкрутите систему фильтров. **ОБРАТИТЕ ВНИМАНИЕ НА МАРКИРОВКУ!**

Разбрызгиватели ...

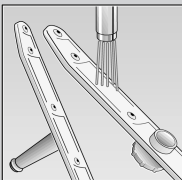
удалите засорения / отложения:



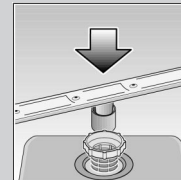
снимите нижний разбрызгиватель по направлению вверх ...



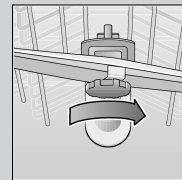
открутите верхний разбрызгиватель ...



промойте в проточной воде (при необходимости прочистите отверстия зубочисткой) ...




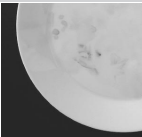

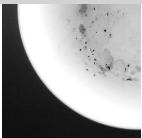
установите на место нижний разбрызгиватель ...



прикрутите верхний разбрызгиватель.

Неисправность и ее устранение

Так Вы поступите правильно ...

| Неисправность | Возможные причины | Echhfztzbt | Неисправность | Возможные причины | Устранение |
|---|---|--|---|---|--|
| Остатки воды в машине ... | Программа еще не окончена. ... | Подождите, пока программа не закончится (ручка выбора программ установится в «полуденное» положение) или прервите программу (см. ниже). | Изменение цвета пластмассовых элементов посуды ... | Средство для мытья посуды со слабым отбеливающим свойством ... Слишком мало средства для мытья посуды ... | Воспользуйтесь средством с содержанием хлорки. Выполняйте указания изготовителя средства. |
| Ghjuhfvf lfkmit zt dsqjkyzncy ... | Ghjuhfvf ghthdfz ... Ldthwf vfibzs jnrhsnf ... | Ghijköfnt dsqjktzbt ghjuhfvv (cv. ghjwcc ghthsdfzby ghjuhfvvs). Prfhjnt ldthwe, czdf zfvbnt zf ukfdzsq dsrkjxfntkm. | На посуде налет молочного цвета (легко удаляется) ... |  Слишком много ополаскивателя (заметные разводы) ... Слишком мало ополаскивателя ... | Руководствуясь указаниями инструкции, возьмите меньше или больше ополаскивателя. |
| Машина не работает / остановилась ... | Вода отсутствует / ее слишком мало. Проконтролируйте: ... | открыт ли водопроводный кран, не засорена ли арматура в подающем трубопроводе (загрязнения, накипь), не перегнут ли подающий шланг. | Стаканы помутневшие / абсолютно мутные ... | Вода слишком жесткая ... Стаканы не предназначены для мытья в машине ... Неподходящее средство для мытья посуды ... | Добавьте специальной соли/отрегулируйте устройство для умягчения воды. Загружайте в машину только стаканы, предназначенные для мытья в посудомоечной машине. Используйте более мягкие средства для мытья посуды. |
| Посуда не промылась ... |  Посуда расположена друг на друге ... Слишком мало средства для мытья посуды ... Выбрана неподходящая программа ... Посуда блокирует разбрызгиватели ... | расположите посуду, согласно инструкции, руководствуясь указаниями изготовителя. выберите программу более интенсивной мойки. Устраните препятствия (например, длинную ложку). | Ржавчина на столовых приборах ... |  Столовые приборы не коррозионностойкие ... | Загружайте в машину только столовые приборы, предназначенные для мытья в посудомоечной машине. |
| На посуде песок или зернистые отложения ... |  Фильтры не закреплены ... Фильтры засорены ... Отверстия в разбрызгивателях засорены ... Слишком мало воды ... | проведите чистку фильтров (см. выше), правильно закрепите их (МАРКИРОВКА). проведите чистку фильтров (см. выше). проведите чистку разбрызгивателей (см. выше). смотрите «Машина не работает». | | | Дополнительные указания Вы найдете в инструкции по эксплуатации. Помогите себе сами, это стоит того! |

Временное прерывание программы ... Окончательное прерывание программы ...

- Выключите машину, нажав на главный выключатель.
- Для продолжения программы снова нажмите на главный выключатель.
- Выключите машину, нажав на главный выключатель.
- Ручку выбора программ поверните по часовой стрелке и установите напротив сушки, затем снова нажмите на главный выключатель.
- Подождите, пока не закончится откачка воды, и переведите ручку выбора программ в «полуденное» положение.
- Запустите новую программу или выключите посудомоечную машину.

Как правильно расположить посуду ...

Расположите посуду, пригодную для мойки в посудомоечной машине (на ней не должно быть следов сажи, воска, смазки, краски, наклеек; большое количество повидла, молочных продуктов и других остатков пищи следует удалить), согласно указаниям, приведенным в инструкции, и проконтролируйте, свободно ли вращаются разбрызгиватели.