

РУКОВОДСТВО ПОЛЬЗОВАТЕЛЯ

Активного сабвуфера E150P/E250P

Товар сертифицирован:



МЛ-04

ВНИМАНИЕ:

Меры Безопасности.

1. По вопросам ремонта обращайтесь только к квалифицированному персоналу. Ремонт требуется в обязательном порядке в следующих случаях: повреждение сетевого шнура питания или вилки, попадание жидкости или предметов внутрь устройства, или устройство было подвергнуто воздействию воды или жидкостей.
2. Самостоятельное обслуживание устройства пользователем, за исключением описываемого в настоящей инструкции, не допустимо. Все сервисные работы должны проводиться квалифицированными специалистами.
3. При необходимости замены деталей убедитесь, что новая деталь разрешена для использования и имеет те же характеристики, что и заменяемая. Неавторизованная замена может привести к возгоранию, поражению электрическим током и др.
4. После проведения любых сервисных и ремонтных работ попросите специалиста провести проверку безопасной работы, чтобы убедиться, что устройство находится в рабочем состоянии.

Благодарим Вас за то, что вы выбрали JBL

В течение более 50 лет JBL вникала во все аспекты записи и воспроизведения музыки и звукового сопровождения кинофильмов, от "живого" представления до прослушивания записей дома, в машине или на работе.

Мы утверждаем, что система JBL, которую Вы выбрали, принесет вам именно то удовольствие от прослушивания каждой ноты, которое вы и ожидали - и когда Вы снова захотите приобрести звуковоспроизводящие устройства для дома, автомобиля или офиса, Вы снова выберете JBL.

Размещение громкоговорителя

Сначала попробуйте установить сабвуфер в одном из фронтальных углов помещения для получения максимального усиления. Размещение сабвуфера не в углу, а около одной из стен также дает небольшое усиление низких частот. Рекомендуется также установить сабвуфер недалеко от одного из фронтальных громкоговорителей.

Как правило, низкочастотные звуки являются узконаправленными, а это означает, что слушатель не может определить, откуда они направлены. Тем не менее, частоты в диапазоне от 75 до 150 Гц можно локализовать, особенно при высокой громкости. Размещение вашего сабвуфера в соответствии с приведенными рекомендациями обеспечит наиболее естественное звучание и передачу звукового образа. Однако, не следует забывать о том, что мы даем всего лишь общие рекомендации. Поскольку каждая комната отличается от другой, JBL

настоятельно рекомендует поэкспериментировать с установкой сабвуфера, чтобы найти наилучшее размещение. Временно попробуйте разместить ваш сабвуфер вблизи основной зоны прослушивания. Затем перемещайте его по комнате и определите, в каком месте достигается наилучшее воспроизведение баса.

Подключение громкоговорителя

При проектировании активных сабвуферов E150P и E250P мы ставили себе целью предложить пользователю максимальные возможности по производительности и гибкости. Пожалуйста, внимательно изучите приведенные примеры и определите, какой из них наилучшим образом соответствует вашей системе. Для подключения оголенных проводов, сначала отверните клемму, затем вставьте оголенный конец провода в отверстие на

клемме и затяните ее. Акустические системы и разъем на устройстве имеют соответствующую маркировку контактов "+" и "-". Очень важно подключить обе акустические системы одинаково: соединить контакт "+" на акустической системе с контактом "+" на усилителе, а контакт "-" на акустической системе с контактом "-" на усилителе. Если Вы подключите акустические системы "в противофазе", это приведет к ухудшению звучания, ослаблению звучания низких частот и плохому воспроизведению стереофонического эффекта.

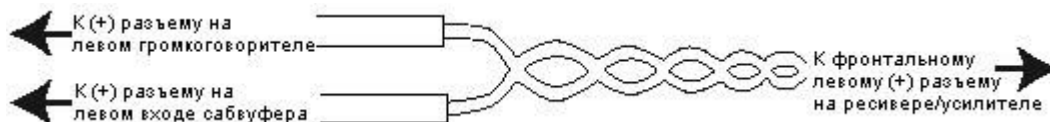
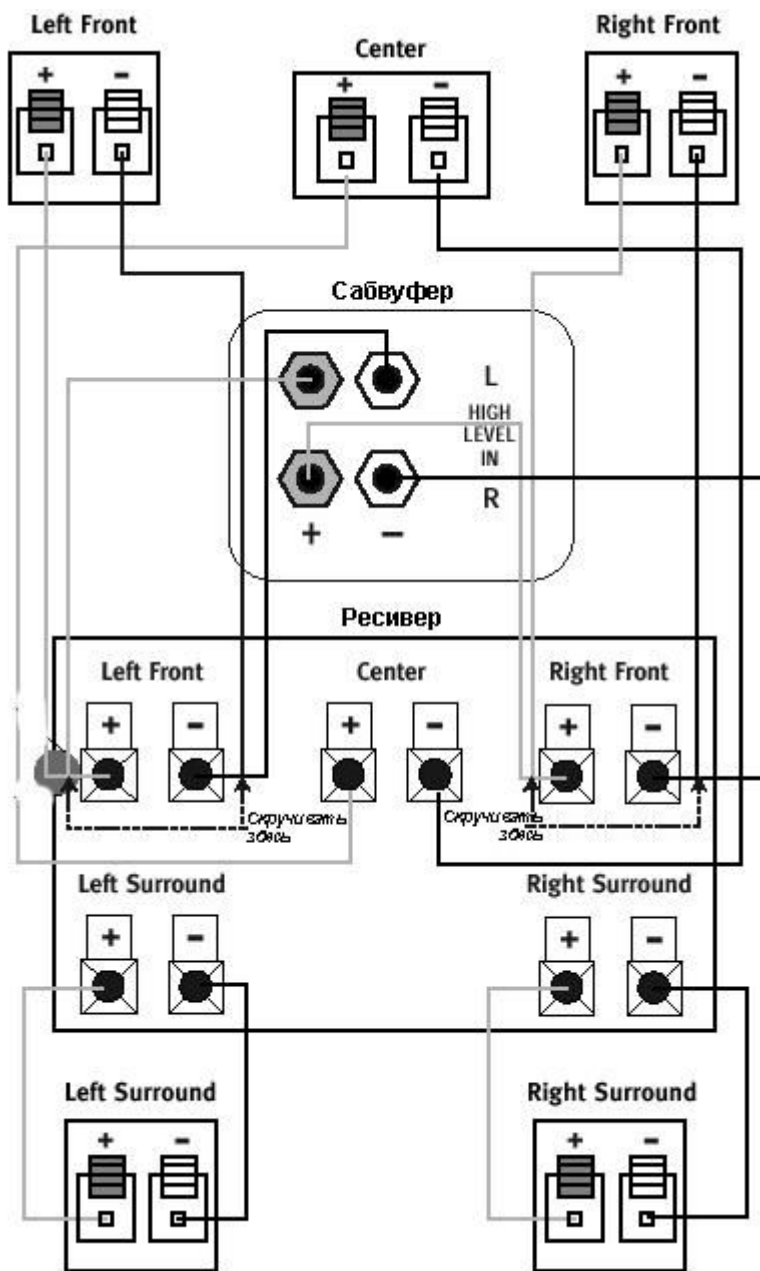
ПРИМЕЧАНИЕ:

Уровневый способ подключения, описанный на следующей странице не является предпочтительным; им следует пользоваться только в случае, если ваш ресивер/усилитель не оборудован линейным выходом или выходом для сабвуфера. Пользователь несет полную ответственность за правильность подключений, и гарантия JBL не распространяется на любые повреждения JBL или другого оборудования, вызванные неправильными подключениями. За консультациями по вопросам подключений обращайтесь к дилеру JBL или опытному установщику.

Аналоговый Ресивер/Процессор – уровневые подключения

Используйте такое подключение только с аналоговым ресивером/процессором, который не имеет функции цифровой обработки или управления басом, а также не имеет выхода для сабвуфера или линейного выхода. Подключите провода громкоговорителей для левого и правого основных громкоговорителей и для сабвуфера к одним и тем же разъемам на вашем ресивере или усилителе. Провода можно соединить, скрутив оголенные концы, которые будут подключаться к каждому терминалу на ресивере/усилителе, как показано на рисунке. Такую процедуру следует выполнять только четыре раза и только для тех проводов, которые подключаются к разъемам на ресивере/усилителе. **Ни в коем случае не соединяйте таким способом любые другие провода.** Не скручивайте вместе концы проводов, которые вставляются в разъемы на любом громкоговорителе или сабвуфере. Не скручивайте вместе концы проводов, которые будут использоваться для любых громкоговорителей, за ИСКЛЮЧЕНИЕМ левого и правого фронтальных или сабвуфера. Скрутите вместе проводники (+) на одном конце провода громкоговорителей, которые вы используете для левого фронтального громкоговорителя и для левых входов высокого уровня на сабвуфере. Вставьте скрученные провода в левый фронтальный разъем (+) на вашем ресивере/усилителе. Подключите свободный конец (+) провода для левого фронтального громкоговорителя к (+) разъему на тыльной стороне громкоговорителя. Подключите свободный конец (+) провода для левого входа на сабвуфере к левой соединительной клемме. Повторите процедуру для (-) соединений левого фронтального громкоговорителя и левого входа на сабвуфере, а затем для (+) и (-) соединений правого фронтального громкоговорителя и правых входов высокого уровня на сабвуфере.

Подключите разъемы центрального громкоговорителя и разъемы громкоговорителей пространственного звучания вашего ресивера или усилителя к соответствующим разъемам на тыльной стороне громкоговорителей.

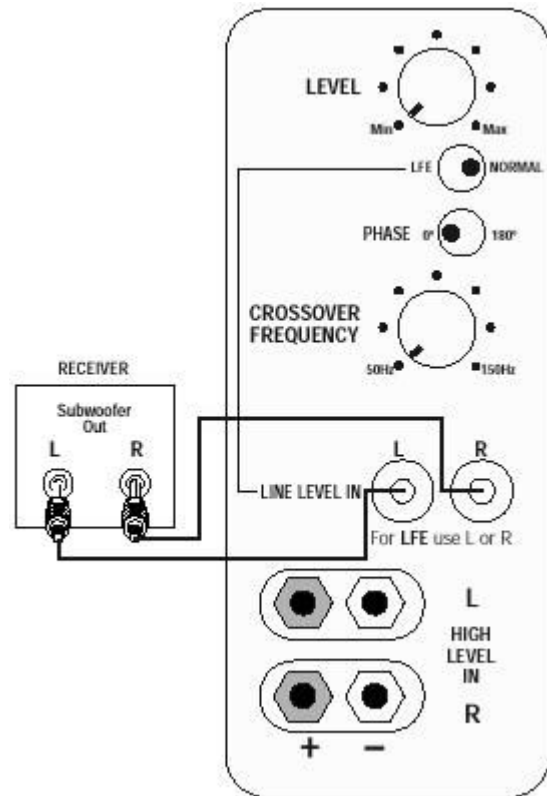


Аналоговый Ресивер/Процессор – Линейные подключения

Используйте такое подключение с аналоговым ресивером/процессором, которые не имеют функции цифровой обработки или управления басом, но оборудованы полнофункциональным выходом сабвуфера или управляемым линейным выходом: Используйте соединительные кабели типа RCA для соединения линейных выходов сабвуфера на вашем ресивере или усилителе к линейным входам на сабвуфере.

ВАЖНОЕ: Убедитесь, что тумблерный переключатель на сабвуфере установлен в положение "Normal". Не используйте положение "LFE" с процессорами, оборудованными только функцией Dolby Pro Logic. **Примечание:** если ваш ресивер или усилитель имеет только один разъем выхода сабвуфера, вы можете подключить выход сабвуфера на вашем ресивере/предусилителе к левому или правому линейному входу на сабвуфере. Подключите каждый громкоговоритель к соответствующим разъемам на ресивере или усилителе. Убедитесь в том, что ресивер или процессор сконфигурированы для включения сабвуфера 'On'.

Примечание для продвинутых пользователей: если ваш ресивер/усилитель имеет встроенный фильтр пропускания низких частот для сабвуферного выхода, переключатель LFE следует установить в положение "LFE".



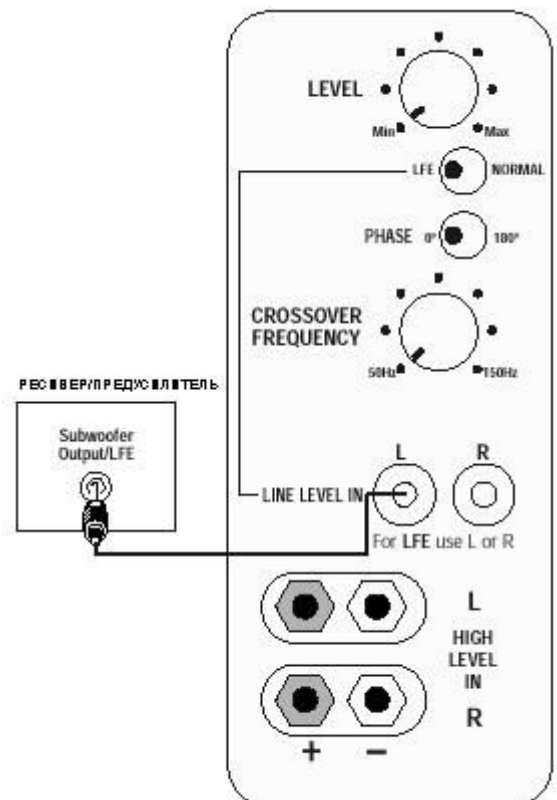
Цифровой Ресивер/Процессор – LFE подключения

Используйте такой способ установки для Dolby Digital, DTS или других цифровых процессоров, имеющих функцию управления басом, или для аналоговых ресиверов/процессоров фильтруемым сабвуферным выходом.

ВАЖНОЕ: Убедитесь, что тумблерный переключатель на сабвуфере установлен в положение "LFE".

Используйте линейные входные разъемы для каналов с Низко Частотными эффектами. Подключите данные разъемы к выходу LFE или выходу сабвуфера на вашем ресивере или усилителе.

Примечание: если ваш ресивер или усилитель имеет только один разъем выхода сабвуфера, вы можете подключить выход сабвуфера на вашем ресивере/предусилителе к левому или правому линейному входу на сабвуфере. Подключите каждый громкоговоритель к соответствующим разъемам на ресивере или усилителе. Убедитесь в том, что процессор пространственного звучания установлен в положение "Subwoofer On" или "LFE On". Фронтальные, центральный и громкоговорители пространственного звучания следует установить в положение "Small" или "Large" в зависимости от их размеров и характеристик.

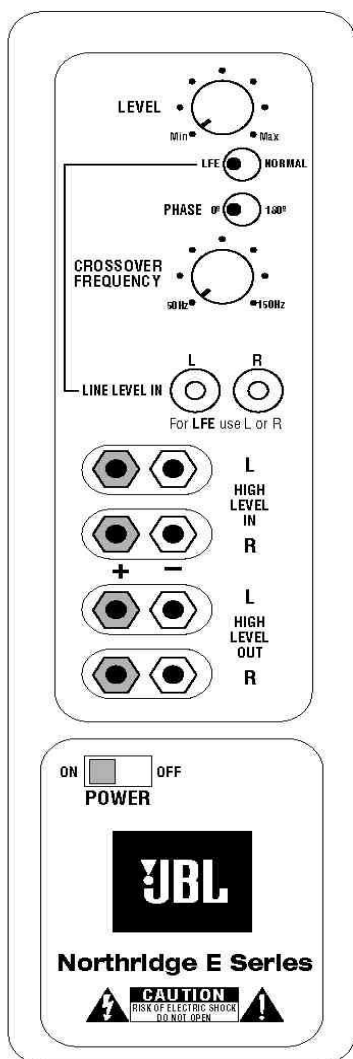


Эксплуатация

Питание

Когда устройство подключено к сети, питание включено, но сигнал отсутствует, индикатор на верхней панели горит красным цветом. Когда сигнал присутствует, индикатор загорается зеленым.

Примечание: В случае отсутствия входного сигнала для переключения индикатора с зеленого на красный требуется несколько секунд. Благодаря уникальной высоко мощной, высокоэффективной конструкции усилителя, энергопотребление сохраняется на минимальном уровне и при отсутствии сигнала. Сабвуфер можно отключить в любое время, если вы не хотите оставлять его в режиме ожидания.



Уровень

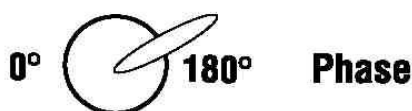
Регулятор LEVEL служит для настройки уровня сабвуфера относительно громкости всей системы. Правильная регулировка зависит от таких факторов как размер помещения, тип основных громкоговорителей и расположение слушателя.

Установите уровень сабвуфера так, чтобы низкочастотный звук естественным образом сочетался со звучанием основных громкоговорителей.

Настройки Кроссовера

Регулятор частоты кроссовера устанавливает самую высокую частоту, которая будет воспроизводиться сабвуфером. Если ваши основные громкоговорители могут спокойно воспроизводить некоторые низкочастотные звуки, установите регулятор на более низкую установку частот, между 50 Гц и 100 Гц. Это сконцентрирует усилия сабвуфера на очень глубоких басовых звуках, которые требуются для современных фильмов и музыки. Если в системе используются маленькие громкоговорители, то выберите между 120 и 150 Гц. Регулятор не используется, когда переключатель LFE установлен в положение "LFE".

Регулятор фазы



Переключатель фазы PHASE определяет режим работы поршневого движения сабвуфера в фазе или в противофазе с основными громкоговорителями. Правильная установка переключателя фазы зависит от нескольких факторов, таких как размер комнаты, расположение сабвуфера и позиция слушателя.

Правильной установкой будет та, при которой в позиции слушателя воспроизводится больше басов. Наличие этого переключателя увеличивает гибкость системы для различных условий прослушивания без перемещения акустических систем.

Если в будущем вы измените вашу комнату прослушивания и переставите громкоговорители, то поэкспериментируйте с установками этого переключателя для оптимизации басов по своему вкусу.

Устранение неисправностей

Если Вы используете входы высокого уровня (громкоговоритель), и звук отсутствует от любого громкоговорителя:

- проверьте включение ресивера и воспроизведение источника
 - подключите сабвуфер к сети и включите его **ON**
 - проверьте подключение и исправность кабелей между ресивером/усилителем и акустикой.
- Проверьте правильность всех подключений. Убедитесь в том, что ни один шнур не изношен, не перерезан и не соприкасается с другим проводом, за исключением проводов для левого и правого фронтальных громкоговорителей.
- убедитесь в правильной работе ресивера.

Недостаточный уровень низких частот

- проверьте правильную полярность при подключении левого и правого входов Speaker Input
- проверьте подключение сабвуфера к сети
- настройте точку кроссовера
- поверните переключатель фазы в противоположное положение
- при использовании ресивера или процессора Dolby Digital/DTS убедитесь в правильности настроек сабвуфера на данных устройствах.
- медленно поворачивайте регулятор уровня по часовой стрелке до тех пор, пока не установите нужный уровень низких частот.

Если Вы используете линейные входы, и нет звука на выходе сабвуфера

- проверьте включение ресивера и воспроизведение источника
 - подключите сабвуфер к сети и включите его **ON**
 - проверьте подключение и исправность кабелей между ресивером/усилителем и сабвуфером.
- Проверьте правильность всех подключений. Убедитесь в том, что ни один шнур не изношен, не перерезан и не соприкасается с другим проводом.
- медленно поворачивайте регулятор уровня по часовой стрелке до тех пор, пока не установите нужный уровень низких частот.

Технические характеристики

Мощность усилителя (RMS)	E150P	E250P
		150 ватт
Пиковая динамическая мощность	250 ватт	550 ватт
Динамик	10" PolyPlas	12" Polyplas
Входы:	Линейные (переключаемые в LFE) И уровневые с соединительными клеммами, которые можно использовать для 5 способов подключения	Линейные (переключаемые в LFE) И уровневые с соединительными клеммами, которые можно использовать для 5 способов подключения
Фильтр НЧ	Регулируемый от 50 до 150 Гц	Регулируемый от 50 до 150 Гц
Диапазон частот:	27 Гц- установка кроссовера Low Pass	25 Гц- установка кроссовера Low Pass
Размеры:	451мм x 311мм x 368мм	502мм x 365мм x 419мм
Вес:	15,2 кг	19,5 кг

Хранение, транспортирование, ресурс, утилизация

Устройство рекомендуется хранить в складских или домашних условиях по группе «Л» ГОСТ 15150 и при необходимости транспортировать любым видом гражданского транспорта в имеющейся индивидуальной потребительской таре по группе «Ж2» ГОСТ 15150 с учетом ГОСТ Р 50905 п.4.9.5. Место хранения (транспортировки) должно быть недоступным для попадания влаги, прямого солнечного света и должно исключать возможность механических повреждений. Срок службы устройства 2 года. Изделие не содержит вредных материалов и безопасен при эксплуатации и утилизации (кроме сжигания в непригодных условиях).

Гарантии поставщика

Изготовитель гарантирует соответствие устройства требованиям ГОСТ 122006-87, ГОСТ 22505-97, ГОСТ 28002-88 и нормам электромагнитной совместимости ЭМС 10-94 и ЭМС 21-94. При соблюдении владельцем правил эксплуатации, изложенных в настоящем Руководстве пользователя, изделие обеспечивает безопасность и электромагнитную совместимость в полном объеме требований, подлежащих обязательной сертификации в системе ГОСТ Р, не оказывает вредного воздействия на окружающую среду и человека и признан годным к эксплуатации.

Изделие имеет гарантийный срок эксплуатации - 12 месяцев с момента покупки без учета времени пребывания в ремонте при соблюдении правил эксплуатации. Право на гарантию дается при заполнении сведений прилагаемого гарантийного талона.

Гарантийные обязательства не распространяются на перечисленные ниже принадлежности изделия, если их замена предусмотрена конструкцией и не связана с разборкой изделия: на комплект проводки, монтажные приспособления, документацию, прилагаемую к изделию