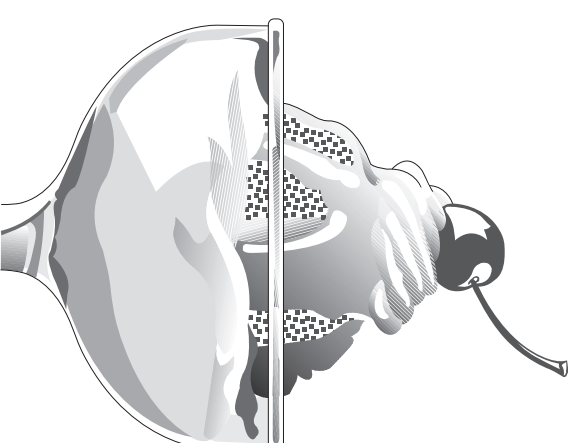


BECKO

RHD 1502 HCA
RHD 1502 HCB

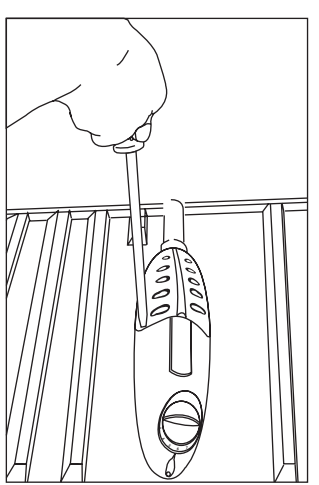
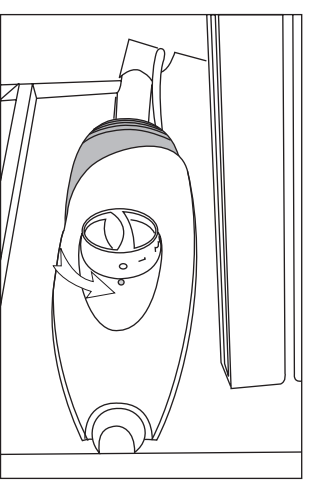
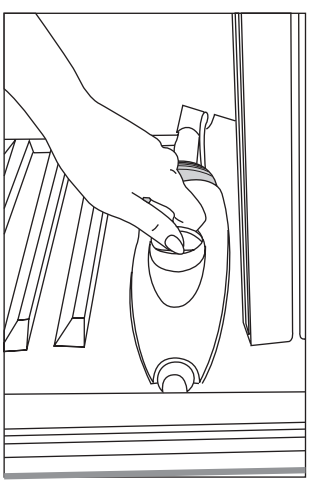
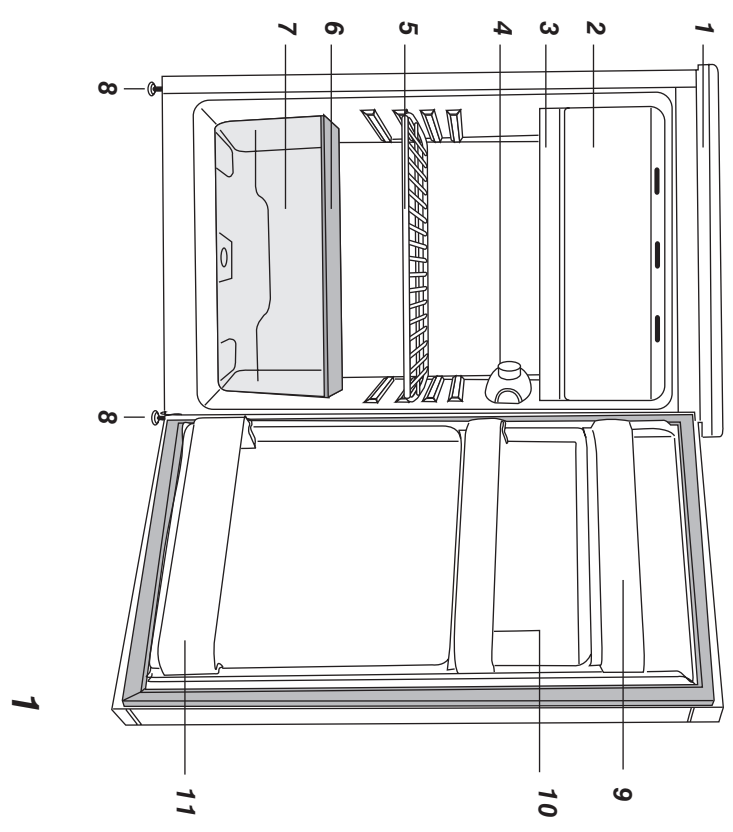
RU

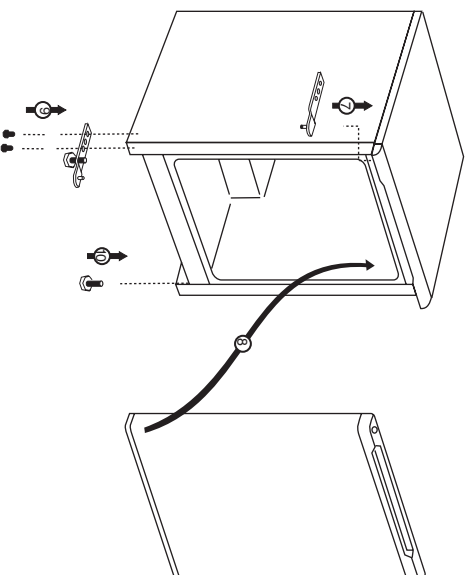
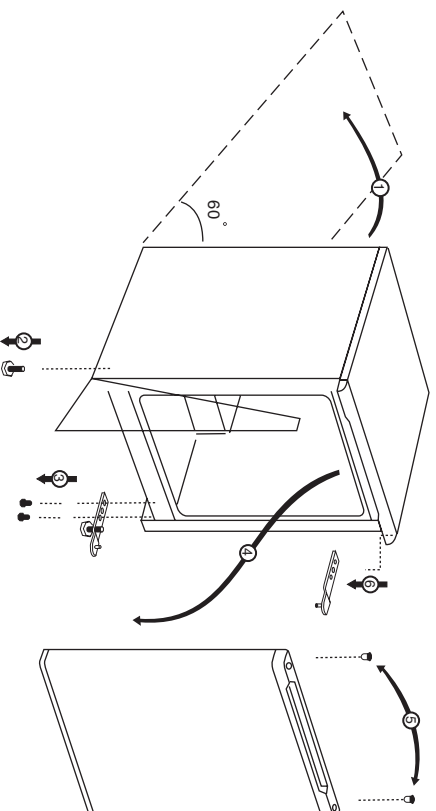
Инструкции по эксплуатации



RU Предметный указатель 1-7

- Безопасность в первую очередь/1
- Требования по подключению к электросети/2
- Инструкции по транспортировке/2
- Инструкции по установке/2
- Рекомендуемое расположение продуктов в однодверном холодильнике/3
- Контроль и регулировка температуры/4
- Перед эксплуатацией/4
- Подготовка кубиков льда/5
- Ознакомление с прибором/5
- Замена лампочки внутреннего освещения /5
- Размораживание/5
- Чистка и уход/6
- Переешивание дверцы/6
- Поиск и устранение неполадок/7





5

Инструкции по эксплуатации

Поздравляем вас с приобретением качественного бытового электроприбора **ВЕКО**, созданного, чтобы служить вам на протяжении многих лет.

Безопасность в первую очередь!

- Не подключайте прибор к источнику электроэнергии до полного удаления упаковки и транспортировочных протекторов.
 - Если прибор транспортировался в горизонтальном положении, дайте ему постоять на протяжении как минимум 4 часов перед включением, чтобы отстоялось компрессорное масло.
 - Если вы выбрасываете старый прибор с замком или защелкой на двери, убедитесь, что они выведены из строя, чтобы дети не смогли закрыться внутри.
 - Данный прибор должен применяться только по назначению.
 - Не утилизируйте прибор путем сжигания. В изоляционных материалах прибора содержатся огнеопасные вещества, не подлежащие к группе СФС (фреоны - хлорфторуглероды). Для получения сведений об утилизации и предпринятиях, занимающихся утилизацией, рекомендуем обратиться в местные органы власти.
 - Не рекомендуется использовать прибор в холодном, не отапливаемом помещении (например, в гараже, на складе, на веранде, в сарае, во дворе и т. п.)
- Для достижения максимальной производительности и безотказной работы прибора внимательно прочитайте настоящую инструкцию. Несоблюдение этих указаний может привести к аннулированию права на бесплатное гарантийное обслуживание. Храните эти инструкции в надежном, легкодоступном месте.
- ВНИМАНИЕ!**
- 1 - Вентиляционные отверстия на корпусе прибора и во внутренних конструкциях должны быть открыты.
 - 2 - Для ускорения процесса разморозки не используйте механические или другие средства кроме тех, которые рекомендованы производителем.
 - 3 - Не повреждайте охлаждающий контур.
 - 4 - Не пользуйтесь электрическими приборами в отделениях для хранения продуктов, кроме приборов, рекомендованных производителем.

Инструкции по эксплуатации

Требования по подключению к электросети

Перед тем, как вставить штепсельную вилку в розетку, убедитесь, что напряжение и частота, приведенные на этикетке с указанием номинальных характеристик внутри прибора, соответствуют характеристикам электросети. Рекомендуется включать прибор в электросеть с помощью соответствующей стеновой розетки с плавким предохранителем, находящейся в легкодоступном месте.

Внимание! Данный электроприбор должен быть заземлен.

Ремонт электрического оборудования должен производиться только квалифицированными специалистами. Некачественный ремонт может привести к опасным последствиям для пользователя прибора.

Инструкции по транспортировке

1. Холодильник следует транспортировать только в вертикальном положении. Улаковая, в которой располагается прибор, во время транспортировки должна оставаться неповрежденной.
2. Если во время транспортировки электроприбор находился в горизонтальном положении, не эксплуатировайте его на протяжении как минимум четырех часов, чтобы дать системе отстояться.
3. Производитель не несет ответственности за возможные повреждения прибора, вызванные несоблюдением вышеприведенных инструкций.
4. Прибор должен быть защищен от воздействия дождя, влаги и других атмосферных явлений.

Важно!

- Будьте осторожны во время чистки/транспортировки прибора, не прикасайтесь к металлическим частям прибора, так как это может привести к травмам пальцев и ладоней.
- Запрещается садиться или становиться на электроприбор. Электроприбор не предназначен для этого. Вы можете получить травму или повредить электроприбор.
- Убедитесь, что во время или после перемещения прибора шнур питания не оказался захвачен под ним, так как это может привести к повреждению шнура.

- Замену шнура питания должен осуществлять только пользователь авторизованной сервисной службы.
- Не разрешайте детям играть с прибором или трогать ручки управления.

Инструкции по установке

1. Не располагайте прибор в помещении, где температура может упасть ниже 10°С в ночное время или/и особенно зимой, так как он создан для эксплуатации при температурах от +10 до +32С (50 и 90 градусов по Фаренгейту). При более низких температурах прибор может не работать, что приведет к снижению срока хранения пищевых продуктов.
2. Не устанавливайте холодильник возле газовых плит или радиаторов центрального отопления, а также под воздействием прямых солнечных лучей. Это может создать повышенную нагрузку на электроприбор. При установке рядом с источником тепла или морозильной камерой соблюдайте минимальные расстояния:
 - От радиатора 300 мм
 - От морозильных камер 250 мм
3. Убедитесь, что вокруг электроприбора достаточно пространства для свободной циркуляции воздуха.
4. Электроприбор должен быть установлен на ровной поверхности. При необходимости следует отрегулировать две передние ножки. Чтобы правильно установить электроприбор в вертикальном положении, отрегулируйте две передние ножки, поворачивая их по часовой стрелке или против часовой стрелки, пока электроприбор не будет надежно установлен на полу. Правильная регулировка ножек способствует предотвращению изгибания бирдаши и шива.
5. По вопросам подготовки морозильной камеры к эксплуатации см. раздел "Чистка и уход".

ВНИМАНИЕ!

Вентиляция
Холодильник следует устанавливать в хорошо проветриваемом месте для обеспечения нормальной теплоотдачи и поддержания низкого потребления электроэнергии. С этой целью следует обеспечить достаточно свободного места вокруг электроприбора.

Оставьте не менее 100 мм свободного пространства со всех сторон холодильника. Свободное пространство над холодильником должно составлять не менее 200 мм. Необходимо оставить место, чтобы дверца могла открываться на 160°.

Электроснабжение

Холодильник работает от сети однофазного переменного тока 230 В -50 Гц. В случае колебаний напряжения в вашем населенном пункте, превышающих указанные характеристики, по соображениям безопасности используйте морозильную камеру со стабилизатором напряжения. Запрещается включать холодильник в одну стеновую розетку с другими электроприборами. Штепсельная вилка должна соответствовать розетке с проводом заземления.

Шнур питания

Во время работы электроприбора шнур питания нельзя удлинять или наматывать спиралью. Кроме того, не прокладывайте шнур питания вблизи компрессора с задней стороны электроприбора. Температура поверхности компрессора во время работы сильно повышается. Соприкосновение с ней может привести к повреждению изоляции или утечке тока.

Защита от влаги

Во избежание образования конденсата в местах с повышенной влажностью, чтобы светить к минимуму возможность образования ржавчины на металлических частях. Запечатывается также распылять воду непосредственно на электроприбор, это может повредить изоляцию и вызвать утечку тока.

Защита от тепла

Устанавливайте холодильник на удалении от источников тепла и в месте, закрытом от прямых солнечных лучей.

Установка в устойчивом положении

Пол в месте установки холодильника должен быть ровным и твердым. Холодильник не следует ставить на мягкий материал, например, пенный пластик и т.п. Если электроприбор стоит неровно, отрегулируйте установочные винты. Морозильник не следует устанавливать вблизи источников шума.

Инструкции по эксплуатации

Соблюдайте осторожность

Не устанавливайте холодильник вблизи летучих либо взрывоопасных материалов, таких как газ, бензин, спирт, лак, аэрозоль и т.п. Запрещается хранить такие материалы в холодильнике.

Перемещение

В закрепленном состоянии или при перемещении холодильник нельзя наклонять горизонтально, под углом более 45° или на себя вниз.

Рекомендуемое расположение продуктов в однодверном холодильнике

Руководство по оптимальному хранению и типичные:

1. Отсек для льда предназначен только для приготовления кубиков льда (не подходит для замораживания свежих продуктов и хранения замороженной пищи).
2. Холодильник предназначен для непродолжительного хранения свежих продуктов и напитков.
3. Молочные продукты должны храниться в специальном отделении в дверной секции.
4. Приготовленные блюда должны храниться в герметично закрытой посуде, а размещать их лучше на любой из съёмных полок.
5. Свежие продукты можно хранить в завернутом виде на полках. Свежие фрукты и овощи следует очищать от загрязнений и хранить в контейнере для фруктов и овощей.
6. Бутылки можно хранить в дверной секции.
7. Сырое мясо следует завертывать в полиэтиленовые пакеты и хранить на нижней полке. Не допускайте контакта сырого мяса с приготовленной пищей во избежание заражения.
8. По соображениям безопасности храните сырое мясо в холодильнике не более двух-трех дней.
8. Для достижения максимальной эффективности эксплуатации и создания условий для свободной циркуляции холодного воздуха не покрывайте выдвижные полки бумагой или другим материалом.

Инструкции по эксплуатации

9. Полки оборудованы задними упорами и наклонными опорами для хранения бутылкок. При выборе положения поднимайте полку, извлекая ее из желобков.
10. Чтобы наклонить полку, поместите задний край полки на один уровень ниже, чем передний край полки. Чтобы снять наклонную полку, освободите задний край полки из желобков, а затем потяните.
11. Не храните растительное масло на дверных полках. Продукты, хранящиеся в холодильнике, должны быть упакованы, завернуть либо накрыты. Перед тем как поставить горячие блюда и напитки в холодильник, дайте им остыть. Не храните в холодильнике взрывоопасные вещества. Крепкие спиртные напитки храните в вертикальном положении и плотно закрытых емкостях. Не храните остатки консервированных продуктов в жестяных банках.
12. Газированные напитки нельзя замораживать, а фруктовые мороженое и подобные продукты нельзя есть слишком холодными.
13. Некоторые фрукты и овощи портятся, если их хранить при температуре 0 С. Поэтому яблоки, дыни, огурцы, помидоры и подобные продукты следует замораживать в полиэтиленовые пакеты.

Контроль и регулировка температуры

Управление рабочей температурой осуществляется при помощи ручки термостата (рис. 2). Может быть задано значение от 1 до 7 - самой холодной температуры.

При первом включении устройства термостат должен быть настроен таким образом, чтобы крутяе ступи средняя температура в холодильнике была не выше +5°С.

Мы рекомендуем установить ручку термостата посредине между значениями 1 и 7, а затем, оттапливая от получившегося значения, задать желаемую температуру. По направлению к 7 температура будет ниже, а по направлению к 1 - выше. Температура в некоторых отделениях холодильника может быть выше или ниже (например, отделение для салатов или верхняя часть корпуса), что не является неисправностью.

Если температура окружающей среды выше 25°С, особенно летом, поверните ручку термостата по направлению к положению 5. Если температура окружающей среды ниже 25°С, верните ручку термостата в среднее положение. Если двери холодильника часто открываются, то повышается внутренняя температура, поэтому, воспользовавшись холодильником, закрывайте дверь как можно скорее.

Перед эксплуатацией

Последняя проверка

- Перед началом эксплуатации электроприбора проверьте следующее:
1. С помощью регулировки ножек электроприбор установлен в вертикальное положение.
 2. Внутри сухо и ничто не препятствует свободной циркуляции воздуха позади электроприбора.
 3. Холодильник очищен внутри в соответствии с рекомендациями, приведенными в разделе "Чистка и уход".
 4. Вилка вставлена в розетку и подключено электропитание. При открытии двери загорается внутренняя лампочка.

Обратите также внимание на следующее:

5. Когда компрессор начнет работать, вы услышите шум. Жидкость и газы, находящиеся внутри холодильной системы, также могут создавать шум, независимо от того, работает компрессор или нет. Это вполне нормально.
6. Легкая неровность верхней части корпуса является нормальным результатом процесса изготовления и не является дефектом.
7. Мы рекомендуем установить ручку термостата в среднее положение и проследить за изменением температуры для определения, поддерживает ли прибор необходимую для хранения температуру (см. раздел "Контроль и настройка температуры").

8. Не закрывайте продукты в прибор сразу же после подключения к электросети. Дождите достижения нужной температуры хранения. Мы рекомендуем проверить температуру при помощи точного термометра (см. раздел "Контроль и настройка температуры").

Приготовление кубиков льда

На 3/4 наполните лоток для льда водой и поставьте его в камеру для замороженных продуктов. Отделите заморозившие кубики при помощи ручки лотка или поддона предмета. Не используйте острые предметы, такие как ножи или вилки.

Ознакомление с прибором (Рис. 1)

1. Передняя панель
2. Отделение замороженных продуктов
3. Лоток для сбора конденсата - Воздушный экран
4. Лампа и коробка термостата
5. Съемные полки
6. Корзина контейнера
7. Контейнер для хранения фруктов и овощей
8. Регулируемые передние ножки
9. Камера для молочных продуктов
10. Отделение для яиц
11. Полки для бутылкок

Замена лампочки внутреннего освещения (Рис. 4).

Если лампочка перегорела, отключите холодильник и выньте вилку из розетки.

После этого убедитесь, что лампочка правильно вкручена в патрон. Вставьте вилку и включите прибор.

Если лампочка все же не работает, приобретите новую лампочку с цоколем Е14 на 15 Вт (максимум) в ближайшем магазине электротоваров, и вкрутите ее

Инструкции по эксплуатации

(Рис. 4) Незаметительно произведите аккуратную утилизацию перегоревшей лампочки.

Размораживание (Рис. 3).

Производительность холодильника снизится, если холодильник находится в отсеке для замороженных продуктов. Размораживайте холодильник, когда толщина наледи в отсеке для замороженных продуктов достигнет приблизительно 12 мм. Намерзание льда - нормальный процесс, на который могут влиять следующие факторы: высокая температура и влажность окружающей среды, которые ускоряют образование наледи; частота открывания дверей холодильника, поскольку теплый воздух попадает в холодильник и охлаждается при каждом открывании; положение ручки термостата, которая должна быть установлена на самый низкий возможный уровень, эффективность уплотнения дверей, которое должно быть достаточным. Перед размораживанием прибора необходимо вынуть все лишние продукты (замороженные и охлажденные), обернуть несколькими слоями газеты и поместить в прохладное место. (При возможности переключите продукты в другой холодильник). Замороженные продукты могут оттаять при комнатной температуре. Перед размораживанием выньте загрузку стока и поставьте под отверстием стока посудину (емкостью около 2 литров) для сбора воды. Отключите холодильник и выньте вилку из розетки. После включения холодильник автоматически начнет работать в предустановленном режиме. Вытрите досуха испаритель и лоток для конденсата и установите на место загрузку. Для удаления льда **запрещено** использовать предметы с острыми краями, такие как ножи и вилки. Чтобы ускорить процесс размораживания, в отсек для замороженных продуктов можно аккуратно поместить емкости с теплой водой.

Инструкции по эксплуатации

Чистка и уход

1. Перед началом чистки рекомендуем обильно выключить электроприбор и использовать штепсельную вилку из розетки.
2. Не используйте для чистки острые инструменты или абразивные материалы, мыло, бытовые чистящие средства, моющие средства или полироли на основе воска.
3. Для чистки корпуса электроприбора используйте теплую воду, а затем вытрите насухо.
4. Для чистки отделений внутри холодильника используйте ткань, смоченную в растворе, состоящем из чайной ложки пищевой соды на пол-литра воды, и затем протрите поверхности насухо.
5. Не допускать попадания воды в корпус регулятора температуры.
6. Если вы не собираетесь использовать электроприбор на протяжении длительного периода времени, отключите его, выключите все продукты, вытрите чистку и оставьте дверь приоткрытой.
7. Для защиты высококачественной окраски рекомендуется полировать металлические части морозильника (наружную часть двери, боковые панели корпуса) силиконовым воском (средство для полировки автомобилей).
8. Лыль, которая скапливается на компрессоре, расположенном с задней стороны прибора, необходимо раз в год удалять пылесосом.
9. Регулярно проверяйте, не загрязнены ли частями пыли уплотнители двери.
10. Ни в коем случае:
 - Не чистьте прибор с помощью неподходящих материалов, например, продуктов на основе нефти.
 - Не подвергайте прибор воздействию высоких температур.

- Не трите, не чистите и т.п. прибор абразивными материалами.
- 11. Снятия надверного лотка:
 - Для снятия лотка в двери разгрузите его, а затем просто подтолкните вверх.
- 12. Скалывайте образовавшийся верхний слой льда в отсеке для замороженных продуктов (отсек для льда) раз в неделю с помощью специального скребка для льда.

ВНИМАНИЕ!

Если пластмассовые детали холодильника надолго останутся загрязненными маслом (животным или растительным), они быстро состарятся и могут раскраскаться.

Перевешивание дверей

Действуйте в указанном порядке (рис. 5).

Что следует и чего не следует делать

- Надо**- Регулярно производить чистку и размораживание холодильника.
- Надо**- Хранить сырое мясо и птицу под приоткрытыми и молочными продуктами.
- Надо**- Хранить продукты как можно меньшее количество времени и поддерживать указанных сроков хранения.
- Надо**- Отрывать неиспользуемые листья от овощей и вытирать с овощной землей.
- Надо**- Оставлять салат, капусту, петрушку и цветную капусту на стовбе.
- Надо**- Заворачивать сыр сначала в жиронепроницаемую бумагу, а затем в полиэтиленовый пакет, тем самым максимально препятствуя доступу воздуха. Для улучшения вкусовых качеств вынуть из холодильника за час до еды.

Инструкции по эксплуатации

- Надо**- Плотно заворачивать сырое мясо и птицу в полиэтилен или алюминиевую фольгу. Это предотвращает высыхание.
- Надо**- Заворачивать рыбу и внутренности в полиэтиленовые пакеты.
- Надо**- Заворачивать продукты с сильными запахами или продуктами, которые могут высохнуть, в полиэтиленовые пакеты или алюминиевую фольгу, или поместить их в воздухопроницаемую посуду.
- Надо**- Хорошо заворачивать хлеб, чтобы он сохранил свежесть.
- Надо**- Охлаждать белое вино, пиво и минеральную воду перед подачей на стол.
- Надо**- Хранить продукты, замороженные в промышленных условиях, в соответствии с инструкциями, приведенными на упаковке.
- Надо**- Размораживать продукты в камере холодильника.

- Нельзя**- ставить в холодильник горячие продукты. Дайте им вначале остыть.
- Нельзя**- хранить бананы в холодильнике.
- Нельзя**- хранить дни в холодильнике. Их можно охлаждать на протяжении небольшого периода времени, но только в завернутом виде, чтобы запах не распространился на другие продукты.
- Нельзя**- Оставлять дверь открытой надолго, так как это приведет к повышению расходов на эксплуатацию и ускоренному образованию льда.
- Нельзя**- Покрывать полки льдом материалом, который препятствует циркуляции воздуха.
- Нельзя**- Хранить мороженые продукты после того как они оттаили; их надо съесть в течение 24 часов.
- Нельзя**- Хранить в холодильнике ядовитые или другие опасные вещества. Он предназначен только для хранения продуктов питания.
- Нельзя**- Употреблять в пищу продукты, которые хранились в холодильнике слишком долго.
- Нельзя**- Хранить обработанные и свежие

продукты вместе в одном контейнере. Их следует упаковать и хранить отдельно.

Нельзя- допускать, чтобы в холодильнике скапливалась вода с размораживающихся продуктов или сок капали на другие продукты.

Нельзя- для удаления льда использовать предмети с острыми краями, такие как ножи и вилки.

Поиск и устранение неполадок

Если прибор не работает после включения, проверьте следующее:

- Правильно ли вставлена в гнездо штепсельная вилка, и есть ли в сети напряжение (для проверки напряжения в розетке включите в нее другой электроприбор)
- Не перегорел ли предохранитель (не сработал ли автоматический выключатель, не выключен ли главный распределительный рубильник).
- Правильно ли установлена температура.
- Правильно ли правильно подсоединена к проводам новая вилка, если вы заменили оригинальную литую вилку.
- Если после этого прибор по-прежнему не работает, обратитесь к дилеру по месту приобретения морозильника.
- Убедитесь в выполнении вышеуказанных проверок, так как если дефект не будет обнаружен, вам придется возместить расходы.