

Модель No **MC-CG467**
MC-CG465
MC-CG464
MC-CG463
MC-CG462
MC-CG461

**Инструкция по
эксплуатации**

Пылесос

РУССКИЙ

Пайдалану нұсқаулығы

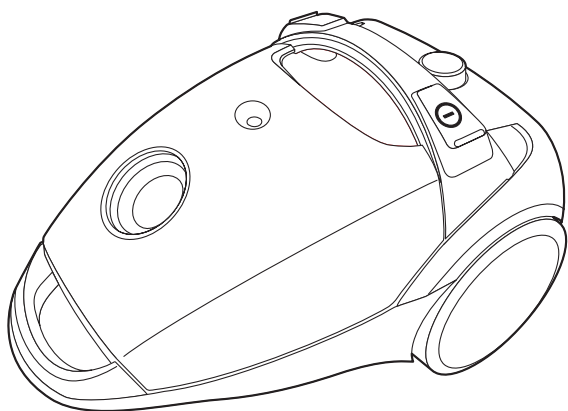
Шаңсорғыш

ҚАЗАҚ ТІЛІ

Інструкція з експлуатації

Пилосос для збирання пилу

УКРАЇНСЬКА



RU Прежде чем приступить к использованию пылесоса, рекомендуем внимательно изучить настоящую инструкцию по эксплуатации, и принять к сведению важные правила по технике безопасности.
Читая настоящую инструкцию, держите открытыми страницы 3 и 10, чтобы облегчить идентификацию различных элементов пылесоса.

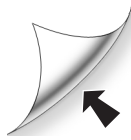
СТР. 4

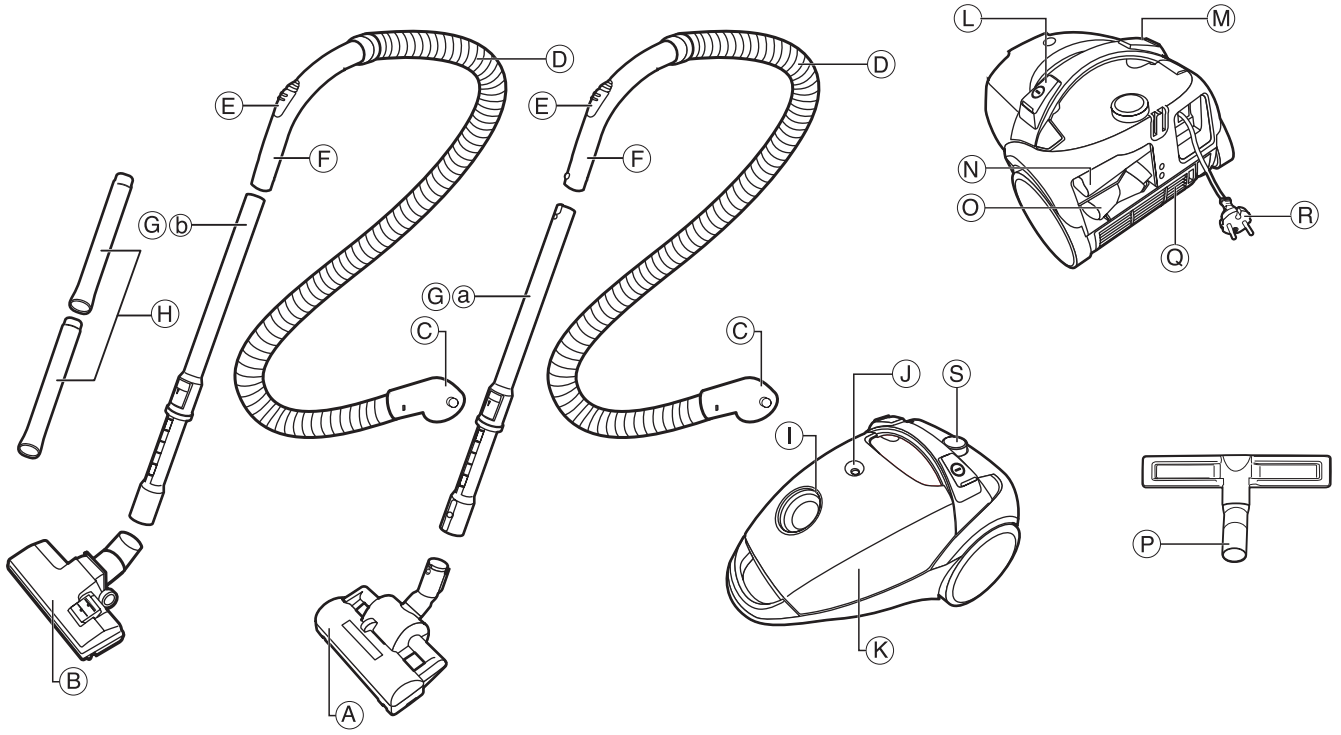
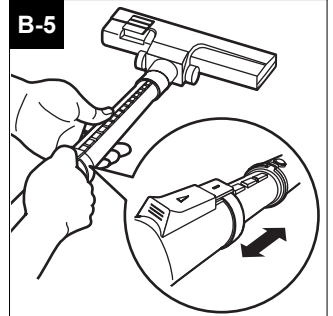
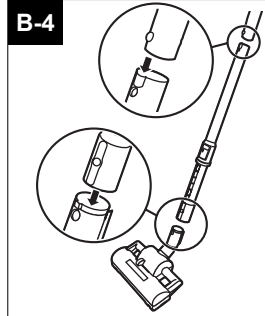
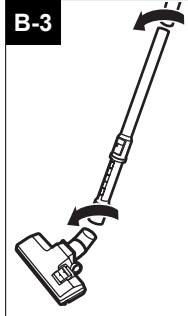
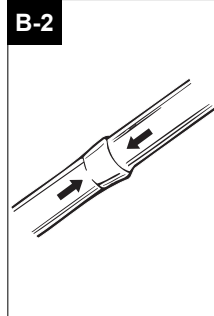
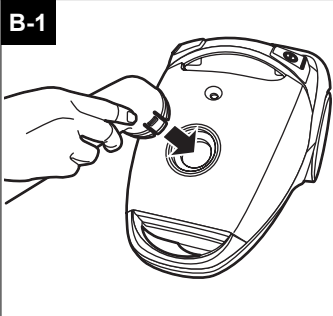
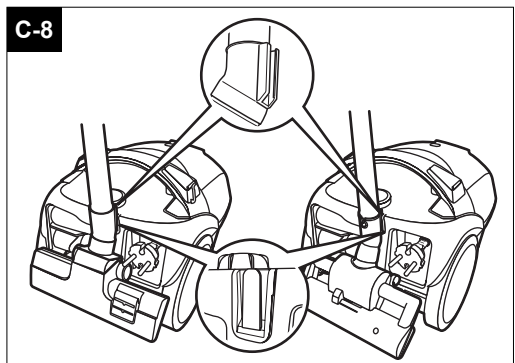
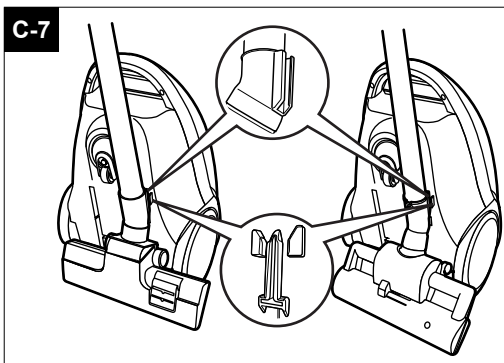
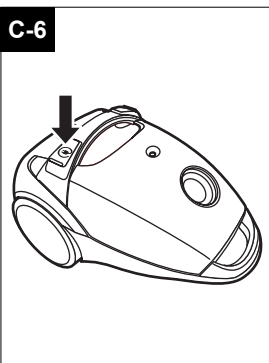
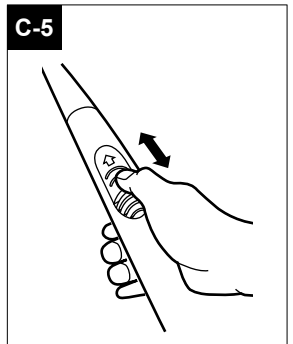
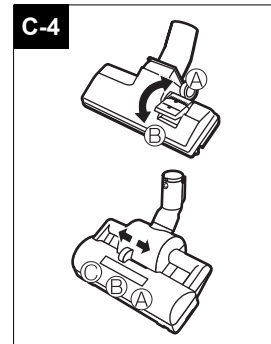
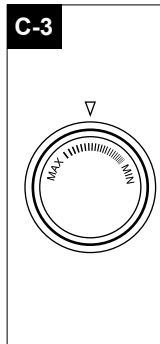
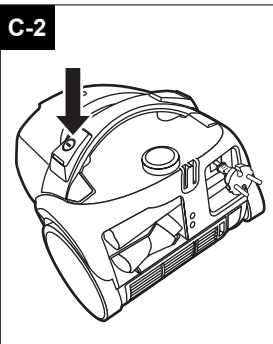
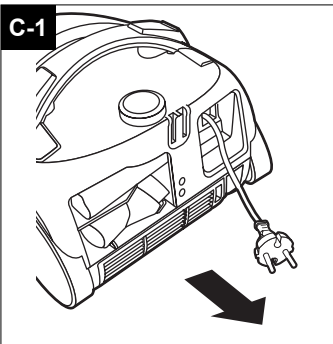
KZ Шаңсорғышты пайдалану алдында, осы пайдалану нұсқаулығын мұқият үйренуіңізді және техника қауіпсіздігінің негізгі ережелерін назарға алуларыңызды ұсынамыз.
Шаңсорғыштың әртүрлі элементтерін ұқсастыруды жеңілдету үшін, осы нұсқаулықты оқи отырып 3 және 10 беттерді ашық ұстаңыз.

БЕТІ. 6

UA Уважно прочитайте цю Інструкцію з експлуатації перш, ніж починати роботу з пристроєм, звертаючи особливу увагу на Важливі заходи безпеки.
Тримайте сторінки 3 та 10 перед очима під час прочитання інструкції, щоб вам було легше ідентифікувати компоненти пристрою.

Сторінка 8



A**B****C**

ВАЖНЫЕ ПРАВИЛА ТЕХНИКИ БЕЗОПАСНОСТИ



Перед началом эксплуатации пылесоса внимательно прочитайте правила безопасности, чтобы снизить риск возникновения пожара, поражения электрическим током или получения травм.

- Лица с ограниченными психическими, умственными и физическими возможностями и дети, а также лица, не имеющие знаний и соответствующего опыта обращения с техникой, допускаются к пользованию техникой только после специального инструктажа или под наблюдением ответственных за их безопасность лиц.
- Не позволяйте детям играть с техникой.
- Не пользуйтесь пылесосом, если поврежден шнур или вилка.
- Этот пылесос снабжен сетевым шнуром, который в случае повреждения должен быть заменен авторизованной технической службой или квалифицированным специалистом во избежание возможных травм.
- Выключайте из розетки пылесос, когда не пользуетесь им или ремонтируете его.
- Не выключайте пылесос из розетки, пока не выключите двигатель. Вынимая вилку из розетки, не тяните за шнур.
- При сматывании шнура придерживайте вилку.
- Не трогайте пылесос или сетевую вилку мокрыми руками.
- Не пользуйтесь непросохшими фильтрами после их мытья.
- Избегайте всасывания топливных и возгорающихся веществ.
- Избегайте всасывания раскаленного пепла и режущих предметов.
- Избегайте всасывания воды и других жидкостей.
- Держите пылесос подальше от источников тепла, таких как радиаторы, печи, и т.д., а также прямых солнечных лучей.
- Для защиты двигателя от перегрева пылесос оснащен термopредохранителем, который автоматически выключает пылесос в опасной ситуации. Если это произошло, обесточьте пылесос и устраните причину возможного перегрева. Проверьте, не переполнен ли пылесборник, не забиты ли пылью фильтры, не перекрыл ли какой-либо предмет возможность движения воздуха. Проверьте трубку, шланг и входные отверстия. Устраните засор. Требуется приблизительно 1 час, чтобы пылесос остыл, и термopредохранитель вернулся в исходное состояние. После этого можно возобновить работу.

A - ОСНОВНЫЕ СОСТАВНЫЕ ЧАСТИ

- A) Турбо-щетка (MC-CG467, MC-CG464)
- B) Щетка для пола (MC-CG465, MC-CG463, MC-CG462, MC-CG461)
- C) Соединительный переходник шланга
- D) Шланг
- E) Регулятор всасывания
- F) Изогнутый переходник
- G) Телескопическая трубка
 - Ⓐ (MC-CG467, MC-CG464)
 - Ⓑ (MC-CG465, MC-CG463, MC-CG462)
- H) Удлинительные трубки (ТОЛЬКО ДЛЯ MC-CG461)
- I) Входное отверстие для шланга
- J) Индикатор пыли
- K) Крышка пылесборника
- L) Ножной выключатель
- M) Ножная кнопка смотки шнура
- N) Щелевая насадка
- O) Щетка для мебели
- P) Щетка для чистки паркета (ТОЛЬКО ДЛЯ MC-CG465)
- Q) Решетка на отверстии для выхода воздуха
- R) Сетевая вилка
- S) Регулятор мощности

B - КАК СОБРАТЬ ПЫЛЕСОС

- B-1** Вставьте соединительный переходник шланга во входное отверстие до фиксации. Для извлечения шланга потяните за соединительный переходник, нажимая на две кнопки защелок.
ПРИМЕЧАНИЕ: Не сгибайте, не тяните шланг, не становитесь на шланг и не ставьте на него тяжелые предметы.
- B-2** Соедините две удлинительные трубки, вставив одну трубку в другую вращательным движением. (ТОЛЬКО ДЛЯ MC-CG461)
- B-3** Вставьте шланг в верхний конец соединенной удлинительной трубки (ТОЛЬКО ДЛЯ MC-CG461) или телескопической трубки (MC-CG465, MC-CG463, MC-CG462) и наденьте на другой ее конец щетку для пола. (MC-CG465, MC-CG463, MC-CG462, MC-CG461).

- B-4** Вставьте шланг в верхний конец телескопической трубки. Поверните телескопическую трубку так, чтобы круглое отверстие совместилось с фиксатором на шланге. (Снимая шланг, тяните за телескопическую трубку, отжав фиксатор.) Наденьте на другой конец турбо-щетку (MC-CG467, MC-CG464). (Снятие выполняется в обратном порядке)
- B-5** Длина телескопической трубы регулируется при нажатии кнопки. (MC-CG467, MC-CG465, MC-CG463)

C - КАК ПОЛЬЗОВАТЬСЯ ПЫЛЕСОСОМ

- C-1** Вытяните сетевой шнур и вставьте вилку в сетевую розетку.
- C-2** Для включения пылесоса несильно надавите посередине ножного выключателя. Для выключения надавите ножной выключатель еще раз.
- C-3** Регулирование мощности
Для повышения и понижения мощности поворачивайте регулятор мощности.
- C-4** Переключение между ковром и полом
Пол: нажмите рычажок А.
Ковер: нажмите рычажок В.
***3-позиционное переключение для Турбо-щетki.**
Пол (паркет): установите в положение А
Ковер (с коротким ворсом) - положение В
Ковер (с длинным ворсом) - положение С
- C-5** Изогнутый переходник снабжен ручным регулятором всасывания, который позволяет кратковременно уменьшать силу всасывания.
- C-6** После использования пылесоса выньте вилку из сетевой розетки и надавите ножную кнопку смотки шнура.
При смотке сетевого шнура давите посередине ножной кнопки смотки, придерживая сетевую вилку во избежание ее повреждения.
- C-7** Вертикальная парковка
Вставьте держатель щетки прямо в паз опоры для щетки.
- C-8** Горизонтальная парковка
Горизонтальной парковкой удобно пользоваться во время перерывов в работе с пылесосом, см. рисунок.
ПРИМЕЧАНИЕ: При использовании горизонтальной парковки предварительно выключайте пылесос, чтобы он не перегревался.

D - УХОД И ОБСЛУЖИВАНИЕ

МЕРЫ ПРЕДОСТОРОЖНОСТИ

- Перед очисткой или обслуживанием пылесоса необходимо вынуть его вилку из сетевой розетки.
- Во избежание травм, держите руки подальше от валика щетки.
- Для сушки фильтров не используйте ни фены, ни радиаторы. Сушите их при температуре окружающей среды в течение 24 часов приблизительно.
- **ВАЖНО:** До того, как вставить на место вымытые фильтры, убедитесь, что они полностью высохли.

Индикатор необходимости замены мешка для пыли

Поверните регулятор мощности в положение максимума и поднимите щетку над полом. Если индикатор пыли стал красным, мешок для пыли полон и нуждается в замене.

ПРИМЕЧАНИЕ: Если неправильно установить мешок для пыли, крышка не закроется до конца. Перед использованием пылесоса убедитесь, что мешок для пыли установлен правильно. В противном случае пыль будет просачиваться наружу. Мешок для пыли может свободно лежать под крышкой пылесборника или застрять между кольцом мешка и корпусом, поэтому не забудьте хорошо расправить мешок внутри корпуса пылесоса.

Замена мешка для пыли

- D-1** Поднимите защелку крышки пылесборника и откройте крышку.
- D-2** Выньте кольцо мешка из его держателя и извлеките мешок для пыли.
- D-3** Вставьте мешок для пыли.
- D-4** Закройте крышку пылесборника.
- D-5** Очистка тканевого мешка для пыли. Снимите мешок, как описано выше. Снимите зажим, сдвигая его в сторону, и откройте мешок. (Не выбросьте случайно зажим). Очистив мешок, верните зажим на место, задвигая его по краю аккуратно сложенного мешка. Убедитесь, что зажим установлен правильно и ровно по центру. Вставьте кольцо мешка в держатель и закройте крышку пылесборника.

Щетка для пола

- D-6** Осматривайте ежемесячно. Очищайте щетку от загрязнений и волокон при помощи старой зубной щетки и т.п.

Турбо-щетка

- D-7** Используя монету, снимите крышку щетки и снимите с ремня валик щетки. Затем состригите с валика щетки нитки, волокна, волосы и т.п. при помощи ножниц. (Установка выполняется в обратном порядке)
ПРИМЕЧАНИЕ: будьте аккуратны, чтобы не состричь щетину щетки. Нельзя промывать водой.

Корпус пылесоса

- D-8** Протирайте мягкой тканью, смоченной в воде.

Обслуживание защитного фильтра двигателя

Если сила всасывания не восстанавливается после обслуживания фильтра, выполните операции, описанные ниже.

- D-9** Откройте крышку пылесборника.
- D-10** Снимите защитный фильтр двигателя
- D-11** Аккуратно промойте его водой и дайте высохнуть в тени.

D-12 Поставьте на свое место.

ПРИМЕЧАНИЕ: Не забудьте поставить фильтр на свое место. Отсутствие фильтра может привести к выходу из строя электродвигателя.

- Не используйте для промывки фильтра стиральную машину и не сушите его с помощью фена или других источников горячего воздуха.

Обслуживание фильтра

D-13 Выходной фильтр тонкой очистки

Выходной фильтр тонкой очистки установлен с тыльной стороны пылесоса. Этот фильтр задерживает мелкие частицы пыли, которые могут содержаться в выходящем воздухе. Рекомендуется заменять выходной фильтр тонкой очистки, когда он становится грязным. Для его замены, возьмитесь за решетку на отверстии для выхода воздуха (как показано на рисунке) и снимите ее. После замены фильтра поставьте решетку на свое место (см. рисунок).

ПРИМЕЧАНИЕ:

ВАЖНО: Нельзя использовать пылесос без соответствующих фильтров, установленных надлежащим образом. В противном случае возможно повреждение электродвигателя.

Что делать, если пылесос не работает

Проверьте, правильно ли подсоединен пылесос к розетке, и что розетка находится под напряжением. Если сработал терморедохранитель, подождите, пока он не вернется в исходное состояние, приблизительно 60 минут.

Если после проверки перечисленного, пылесос не заработал, отнесите его в Техническую авторизованную службу.

Что делать, если мощность всасывания снизилась

- Остановите пылесос, выключите из розетки.
- Проверьте, не забиты ли трубки, шланг или насадки. Если они забиты, удалите засор.
- Проверьте, не полон ли мешок для пыли. Замените мешок для пыли, если он полон.
- Проверьте, не забит ли пылью защитный фильтр двигателя или выходной фильтр тонкой очистки. Прочистите или замените фильтры, если они забиты.

СПЕЦИФИКАЦИИ	MC-CG467	MC-CG465	MC-CG464	MC-CG463	MC-CG462	MC-CG461
Питание	230 В~50 Гц					
Макс. потребляемая мощность	1800 Вт		1500 Вт	1800 Вт		1500 Вт
Номинальная потребляемая мощность	1500 Вт		1300 Вт	1500 Вт		1300 Вт
Размеры (Ш x Д x В)	280 мм x 425 мм x 260 мм					
Вес нетто	4.5 кг					
Трубки	ТЕЛЕСКОПИЧЕСКИЕ					МЕТАЛЛИЧЕСКИЕ x 2 шт.
Щелевая насадка	Есть					
Щетка для мебели	Есть					
Щетка для пола	Турбо-щетка	Щетка для пола	Турбо-щетка	Щетка для пола	Щетка для пола	Щетка для пола

ПАМЯТКА ДЛЯ ПОКУПАТЕЛЯ

Номер модели и заводской номер пылесоса указаны на паспортной табличке, размещенной на задней панели корпуса.

Для удобства пользования и обращения за консультациями и технической помощью впишите номер модели и заводской номер Вашего пылесоса в приведенный в данной инструкции бланк.

Номер модели.
Заводской номер.
Дата продажи.
Место продажи.

ТЕХНИКА ҚАУІПСІЗДІГІНІҢ НЕГІЗГІ ЕРЕЖЕЛЕРІ



Өртену, электр тоғымен зақымдану немесе жарақат алу қаупін төмендету үшін, шаңсорғышты пайдалану алдында қауіпсіздік ережелерін мұқият оқып шығыңыз.

- Бұл шаңсорғыш физикалық, сезімталдық, ойлау қабілеті (оның ішіне балалар да кіреді) төмен немесе пайдалану тәжірибесі мен білімі жетпейтін тұлғаларға арналмаған. Егер мұндай адамдардың қауіпсіздігіне жауапты тұлға шаңсорғышпен пайдалану жөнінде жетекшілік етсе немесе нұсқаулықпен қамдаса ғана құрылғымен пайдалана алады.
- Балаларға шаңсорғыш құрылғысымен ойнауға болмайтындығы жөнінде жетекшілік болуы қажет.
- Электрлік бауы немесе ашасы зақымданған болса, шаңсорғышты пайдаланбаңыз.
- Бұл шаңсорғыш желілік баумен жабдықталған, сол себепті, ол зақымданған жағдайда, жарақат алу мүмкіндігін болдырмау үшін оны Құзыретті Техникалық қызмет көрсету Орталығы немесе білікті маман ауыстыруы тиіс.
- Шаңсорғышты пайдаланбайтын және оны тазалайтын немесе жөндейтын кезде шаңсорғышты розеткадан ажыратып тастаңыз.
- Қозғалтқышты өшірмейінше, шаңсорғышты розеткадан ажыратпаңыз. Ашаны розеткадан суырғанда, бауынан тартпаңыз.
- Электр бауын орау кезінде ашасынан ұстап тұрыңыз.
- Шаңсорғышты немесе желілік ашаны ылғал қолыңызбен ұстамаңыз.
- Жуылғаннан кейінгі дымқыл сүзгіні қолданбаңыз, шаңсорғышты зақымдап алмау мақсатында, оның толық кепкендігінде көз жеткізіңіз.
- Тұтанғыш және жанғыш заттарды сорғызбаңыз.
- Ыстық күлді, шоқты немесе көлемді және кескіш заттарды сорғызбаңыз.
- Су және басқа сұйықтарды сорғызбаңыз.
- Шаңсорғышты радиатор, пеш, от, тікелей күн сәулелері сынды жылу көздерінен алшақ ұстаңыз.
- Шаңсорғыш, қозғалтқышты қызып кетуден сақтау үшін, қауіпті жағдайда автоматты түрде ажырататын жылу тежегіш құрылғымен жабдықталған. Мұндай жағдайда шаңсорғышты тоқ көзінен ажыратып, қызып кету себебін жойыңыз. Шаңжигыштың толып кетпеуін, сүзгінің шаңмен бітеліп қалмағандығын немесе ауа жолына қоқыс тұрып қалмағандығын тексеріңіз. Құбырды, түтікті және кіру тесігін тексеріңіз. Бітелген жерін тазартыңыз., Жылу тежегіш құрылғының бастапқы қалпына келуіне қажетті шамамен 1 сағат уақыт кеткеннен соң, шаңсорғышты салқындату қажет.

А - НЕГІЗГІ ҚҰРАМА БӨЛШЕКТЕРІ

- A) Турбо-щетка (MC-CG467, MC-CG464)
- B) Едендік щетка (MC-CG465, MC-CG463, MC-CG462, MC-CG461)
- C) Жалғаулық ауыстырғыш
- D) Түтік
- E) Сору реттеуіші
- F) Имек ауыстырғыш
- G) Телескоптық құбыр
 - Ⓐ (MC-CG467, MC-CG464)
 - Ⓑ (MC-CG465, MC-CG463, MC-CG462)
- H) Ұзартқыш құбыр (ТЕК ҚАНА MC-CG461 ҮШІН)
 - I) Түтіктің кіру тесігі
 - J) Шаң көрсеткіші
 - K) Шаңжигыштың қақпағы
 - L) Аяқ ажыратқышы
- M) Бау орағыштың аяқ батырмасы
- N) Саңлау сапамасы
- O) Жиһаз щеткасы
- P) Паркет щеткасы (ТЕК ҚАНА MC-CG461 ҮШІН)
- Q) Ауа шығарушы тесік торы
- R) Желілік аша
- S) Қуат реттеуіші

B - ШАҢСОРҒЫШТЫ ҚАЛАЙ ЖИНАУ КЕРЕК

- B-1** Түтіктің жалғаулық ауыстырғыш ілгішіне дейін енгізіңіз. Түтікті қайта алу үшін ілмектің екі батырмасын баса отырып, жалғаулық ауыстырғыштан тартыңыз.
ЕКСЕРТУ: Түтікті бүкпеңіз, тартпаңыз, түтікте тұрмаңыз және оның үстіне салмақты заттар қоймаңыз.
- B-2** Екі ұзартқыш түтікті, бірін екіншісіне айналдырып бұрау арқылы біріне бірін жалғаңыз. (ТЕК ҚАНА MC-CG461 ҮШІН)
- B-3** Жалғанған ұзартқыш құбырдың (ТЕК ҚАНА MC-CG461 ҮШІН) немесе телескоптық құбырдың (MC-CG465, MC-CG463, MC-CG462) жоғарғы ұшына түтікті енгізіңіз және оның екінші ұшына еден щеткасын кигізіңіз. (MC-CG465, MC-CG463, MC-CG462, MC-CG461).

- B-4** Телескоптық құбырдың жоғарғы ұшына түтікті енгізіңіз. Телескоптық құбырды, оның дөңгелек тесігі түтіктің ілгішіне тура келгенше бұрыңыз. (Түтікті аларда ілгішті басып тұрып, телескоптық құбырдан тартыңыз.) Екінші ұшына турбо-щетка кигізіңіз (MC-CG467, MC-CG464). (Қайта алу кері тәртіппен орындалады)
- B-5** Телескоптық түтігінің ұзындығы батырмасынан басу арқылы реттеледі. (MC-CG467, MC-CG465, MC-CG463)

C - ШАҢСОРҒЫШТЫ ҚАЛАЙ ПАЙДАЛАНУ КЕРЕК

- C-1** Желілік бауды суырып алып, ашаны желілік розеткаға қосыңыз.
- C-2** Шаңсорғышты іске қосу үшін аяқ ажыратқышының белінен жөй басыңыз. Аяқ ажыратқыштан келесі мәрте басу арқылы шаңсорғыш істен шығарылады.
- C-3** Қуатын реттеу Реттеуішті бұра отырып, қуатын көбейтуге немесе азайтуға болады.
- C-4** Кілемге және еденге ауыстырып қосу
Еден: А рычагын басыңыз.
Кілем: В рычагын басыңыз.
***Турбо-щетканың 3-позициялық ауыстырылуы.**
Еден(паркет) - А белгісіне қойыңыз.
Кілем (қысқа түкті) – В белгісінде.
Кілем (ұзын түкті) – С белгісінде.
- C-5** Имек ауыстырғыш, сору күшін уақытша азайтуға мүмкіндік беретін қол реттеуішімен жабдықталған.
- C-6** Тазалауды аяқтағаннан кейін, шаңсорғыштың ашасын розеткадан суырып алып, бау орағыштың аяқ батырмасын басыңыз. Желілік бауды орағанда зақымдап алмас үшін желелік ашаны ұстап тұрып, аяқ батырманы ортасынан басыңыз.
- C-7** Тігінен тұрақтату Щетканың тұтқасын щетканың тікелей тірек кетпесіне енгізіңіз.
- C-8** Көлденеңнен тұрақтату Көлденеңнен тұрақтату қалпын шаңсорғыш жұмысының үзілісі кезінде қолданған ыңғайлы, суретке қараңыз.
ЕКСЕРТУ: Көлденең тұрақтату қалпын пайдаланған кезде қызып кету қаупінің алдын алу мақсатында, шаңсорғышты алдын-ала желіден ажыратып қойыңыз.

D - КҮТУ ЖӘНЕ ҚЫЗМЕТ ЕТУ



КҮТУ ЖӘНЕ ҚЫЗМЕТ ЕТУ

- Шаңсорғышты күту немесе қызмет көрсету алдында оның ашасын розеткадан ажырату қажет.
- Жарақаттанбас үшін, қолдарыңызды щетка білікшесінен қашық ұстаңыз.
- Сүзгіні кептіруге радиаторды да, фенді де пайдаланбаңыз. Оны қоршаған ортаның температурасында 24 сағат шамасында кептіріңіз.
- **МАҢЫЗДЫ:** Жуылған сүзгіні орнына қоймас бұрын оның толық кепкеніне көз жеткізіңіз.

Тоzaңқапты ауыстыру көрсеткіші

Қуат реттеуішін жоғарғы мәнінен дейін бұрыңыз да, щетканы еденнен биік ұстаңыз. Егер шаң көрсеткіші қызыл түске боялса, тозаңқап толы және ауыстырылуды қажет етеді.

ЕСЕКТУ: Егер тозаңқап дұрыс орнатылмаса, оның қақпағы соңына дейін дұрыс жабылмайды. Шаңсорғышты пайдаланар алдында, оның тозаңқаптың дұрыс орнатылғанына көз жеткізіңіз. Болмаған жағдайда, шаң сыртқа шашырайтын болады. Тоzaңқап қақпақ астында жатуы мүмкін немесе қап сақинасы мен корпус арасында кептеліп қалуы ықтимал. Сондықтан, тоzaңқапты шаңсорғыштың ішкі корпусына жақсылап орнатуды ұмытпаңыз.

Шаңжигыш ауыстыру

- D-1** Шаңжигыш қақпағының ілмегін көтеріңіз де, қақпағын ашыңыз.
- D-2** Тұтқадан тозаңқап сақинасын шығарып алыңыз, да тозаңқапты алып шығыңыз.
- D-3** Тоzaңқапты орнатыңыз.
- D-4** Шаңжигыштың қақпағын жабыңыз.
- D-5** Мата тоzaңқабын тазалау. Қапты жоғарыда көрсетілгендей шығарып алыңыз. Қысқышын шетке ысыра отырып шешіңіз де, қапты ашыңыз. (Қысқышты абайсызда лақтырып тастамаңыз). Қапты тазартқаннан соң, оны жинақы орналастырылған қап жиегіне қайта ысыра отырып, орынына келтіріңіз. Қысқыштың дұрыс және ортасына тегіс орнатылғанына көз жеткізіңіз. Қап сақинасын тұтқаға орнатыңыз да, Шаңжигыш қақпағын жабыңыз.

Едендік щетка

- D-6** Ай сайын тексеріп тұрыңыз. Ескі тіс щеткасының, т.б. көмегімен щетканы кір-қоқыстан, қылшықтардан тазартыңыз.

Турбо-щетка

- D-7** Темір теңгені пайдаланып щетканың қақпағын алыңыз. Сонан кейін қайшымен щетканың білікшесінен жіп, шаш т.б. талшықтарды қырқып тастаңыз. (Қайта орнату кері тәртіппен жүргізіледі)
- ЕСКЕРТПЕ:** Щетканың қылшықтарын қырқып алмас үшін абай болыңыз. Сумен жууға болмайды.

Шаңсорғыштың корпусы

- D-8** Сумен ылғалданған жұмсақ матамен сүртіңіз.

Қозғалтқыштың қорғаныш сүзгісін күту

Егер сору күші сүзгі қызметінен кейін қалпына келтірілмесе, онда төменде келтірілген әрекеттерді орындаңыз.

- D-9** Шаңжигыштың қақпағын ашыңыз.
- D-10** Қозғалтқыштың қорғаныш сүзгісін шығарып алыңыз
- D-11** Оны сумен мұқият жуыңыз да, көлеңкелі ортада құрғатыңыз.

D-12 Өз орнына қойыңыз.

ЕСКЕРТПЕ: Сүзгіні өз орнына қоюды ұмытпаңыз. Сүзгінің болмауы қозғалтқыштың істен шығуына соқтыруы мүмкін.

- Сүзгіні жууға кіржуғыш машинасын, кептіруге фен т.б. ыстық ауа көздерін пайдаланбаңыз.

Сүзгі қызмет көрсетуі

D-13 Жұқа тазартудың шығыс сүзгісі

Жұқа тазартудың шығыс сүзгісі шаңсорғыштың сыртқы жағында орнатылған. Бұл сүзгі құрамында құрылғыға кіретін ауа құрамындағы тозаңның майда бөліктерін ұстап қалады. Мұндай жұқа тазартудың шығыс сүзгілерін олардың ластануына қарай ауыстырып отыру кеңес етіледі. Ауыстыру әрекеттерін орындау үшін ауа шығару тесіктегі торды шығарып алыңыз (суретте көрсетілгендей). Сүзгіні ауыстырып болғаннан кейін, торды өз орнына енгізіңіз. (суретке қараңыз).

ЕСКЕРТПЕ:

МАҢЫЗДЫ: Дұрыс орнатылған тиісті сүзгілеріңіз шаңсорғышты пайдалануға болмайды. Керісінше жағдайда электрқозғалтқыштың зақымдануы мүмкін.

Шаңсорғыш жұмыс істемесе не істеу керек

Шаңсорғыштың розеткаға дұрыс қосылғанын, және розеткада кернеудің бар-жоғын тексеріңіз. Егер термотежегіш қосылып кеткен болса, оның қалпына келуін шамамен 60 минуттай күтіңіз. Егер осы тексерулерден кейін де шаңсорғыш іске қосылмаса, оны авторланған техникалық қызмет көрсету орнына алып барыңыз.

Егер сору қуаты төмендеп кетсе не істеу керек

- Шаңсорғышты тоқтатып, розеткадан ажыратыңыз.
- Құбыры, түтігі немесе саптамасы бітеліп қалмағанын тексеріңіз. Егер бітелген болса, тазартыңыз.
- Шаңжигыштың толықтығын тексеріңіз. Топып қалса тегіп, босатыңыз.
- Қозғалтқыштың қорғаныш сүзгісі немесе мұқият тазарту сүзгісі шаңмен бітеліп қалмағанын тексеріңіз. Егер бітелген болса, тазартыңыз немесе ауыстырыңыз.

СПЕЦИФИКАЦИЯЛАР	МС- CG467	МС- CG465	МС- CG464	МС- CG463	МС- CG462	МС- CG461
Қуат көзі	230 В~50 Гц					
Макс. пайдаланатын қуаты	1800 Вт		1500 Вт	1800 Вт		1500 Вт
Қалыпты пайдаланатын қуаты	1500 Вт		1300 Вт	1500 Вт		1300 Вт
Өлшемі (Е x Ұ x Б)	280 мм x 425 мм x 260 мм					
Таза салмағы	4.5 кг					
Құбыры	Телескоптық					Металл x 2 шт.
Саңлау саптамасы	Бар					
Жиһаздық щетка	Бар					
Едендік щетка	Турбо-щетка	Едендік щетка	Турбо-щетка	Едендік щетка	Едендік щетка	Едендік щетка

САТЫП АЛУШЫҒА ЕСТЕЛІК

Шаңсорғыш моделінің нөмірі және зауыттың нөмірі корпусының артқы панелінде орналастырылған паспорт кестесінде көрсетілген.

Қолдануға, кеңес және техникалық көмек алуға оңтайлы болу үшін моделдің нөмірі мен зауыттың нөмірін осы нұсқауда келтірілген бланкке жазып қойыңыз.

Моделдің нөмірі
Зауыттың нөмірі
Сатылған уақыты
Сатылған жері

ВАЖЛИВІ ЗАХОДИ БЕЗПЕКИ



Перед тим, як починати експлуатацію пилососа, треба вжити необхідних основних заходів безпеки. ПОПЕРЕДЖЕННЯ: Аби знизити ризик виникнення пожежі, ураження електричним струмом або травмування:

- Цей пристрій не призначений для використання особами (включаючи дітей) з обмеженими фізичними, психічними, сенсорними чи розумовими можливостями, а також особами, яким бракує знань чи досвіду, за винятком випадків, коли використання відбувається під контролем або за вказівками особи, яка відповідає за їх безпеку.
- Слідкуйте за тим, щоб діти не бавились з пристроєм.
- Не використовуйте пристрій, якщо шнур живлення або розетка пошкоджені.
- У випадку пошкодження шнура живлення звертайтеся до ремонтної служби або до кваліфікованого спеціаліста, аби запобігти будь-яких небезпечних ситуацій.
- Вимкніть пристрій із розетки, коли він не знаходиться у використанні, а також під час його чищення або ремонту.
- Вимкніть пристрій перед тим, як висовувати виделку із розетки. Не смикайте шнур живлення, витягуйте, тримаючись лише за корпус виделки.
- Тримайте вилку, змотуючи шнур живлення.
- Не беріться за виделку або за корпус пристрою вологими руками.
- Не використовуйте вологі фільтри після миття – переконайтеся, що вони повністю висохли аби запобігти пошкодженню пристрою.
- Не використовуйте пристрій для прибирання пожежо- та вибуховонебезпечних речовин та предметів, а також поблизу місць, де можуть знаходитися такі речовини.
- Не використовуйте пристрій для прибирання гарячого попелу, вугілля або завеликих та гострих предметів.
- Не використовуйте пристрій для прибирання води та інших рідин.
- Тримайте пилосос подалі від джерел тепла, таких як батареї, каміни, прямого сонячного проміння, тощо.
- Цей пристрій оснащено тепловим вимикачем, який автоматично вимикає пилосос аби запобігти перегріванню двигуна. Коли він спрацьовує, від'єднайте пристрій від розетки та перевірте сумку для збирання пилу та фільтр, які можуть бути переповнені або забиті дрібним пилом. Перевірте, щоб в шлангу та трубці не було ніяких засмічень. Після того, як було усунуто перешкоду, дайте пристрою охолонути протягом приблизно 60 хвилин, доки тепловий вимикач неповернеться у початковий стан.

A- ІДЕНТИФІКУВАННЯ КОМПОНЕНТІВ

- A) Турбінна насадка (MC-CG467, MC-CG464)
- B) Насадка для чищення підлог (MC-CG465, MC-CG463, MC-CG462, MC-CG461)
- C) Трубка під'єднання шнура
- D) Шланг
- E) Регулятор всмоктування
- F) Зігнена трубка
- G) Висувна трубка
 - Ⓐ (MC-CG467, MC-CG464)
 - Ⓑ (MC-CG465, MC-CG463, MC-CG462)
- H) Продовжувальна трубка (тільки MC-CG461)
- I) Отвір для кріплення шланга
- J) Індикатор рівню пилу
- K) Кришка відсіку для збору пилу
- L) Педаль увімкнення/вимкнення живлення
- M) Педаль змотування шнура
- N) Шілінний насадок
- O) Щітка для видалення пилу
- P) Насадка для прибирання дерев'яної підлоги (тільки MC-CG465)
- Q) Решітка з випускними отворами
- R) Штепсельна вилка
- S) Колесо керування потужністю

B - ПОРЯДОК ЗБИРАННЯ ПИЛОСОСУ

- B-1** Вставте трубку під'єднання шлангу у отвір для кріплення шлангу доки вона не заблокується. Для видалення шлангу потягніть за трубку під'єднання шлангу, одночасно натискаючи 2 кнопки під'єднання.
ПРИМІТКА: Не згинайте, не тягніть, не наступайте на шланг та не ставте на нього нічого важкого.
- B-2** З'єднайте дві продовжувальні трубки, вставивши їх одна в одну та закрутивши. (тільки MC-CG461)
- B-3** Під'єднайте шланг до верхнього кінця продовжувальної трубки (тільки MC-CG461) або висувної трубки (MC-CG465, MC-CG463, MC-CG462), а насадку для підлоги - до другого кінця. (MC-CG465, MC-CG463, MC-CG462, MC-CG461).

- B-4** Під'єднайте шланг до верхнього кінця висувної трубки. Поверніть висувну трубку так, щоб її круглий отвір співпав із виступом у шлангу. (Для виймання шланга натисніть на виступ, одночасно тягнучи висувну трубку)
Під'єднайте турбінну насадку до другого кінця (тільки MC-CG467, MC-CG464) (Процедура виймання описана вище)
- B-5** Ви можете регулювати довжину висувної трубки натисканням кнопки. (MC-CG467, MC-CG465, MC-CG463)

C - ЕКСПЛУАТАЦІЯ ПИЛОСОСУ

- C-1** **Витягніть шнур живлення й увімкніть штепсельну вилку в розетку.**
- C-2** **Спокійно натисніть в центр педалі увімкнення/вимкнення живлення, щоб увімкнути пилосос.**
Натисніть педаль ще раз, щоб вимкнути.
- C-3** **Керування потужністю**
Для збільшення або зменшення потужності поверніть колесо керування потужністю.
- C-4** **Перемикання між килимом та підлогою**
Підлога: Натисніть важіль A
Килим: Натисніть важіль B
***Переключання 3 позицій**
Підлога (PARQUET): позиція A
Килим (короткий): позиція B
Килим (довгий або важкий для просування): позиція C
- C-5** На зігненій трубці шланга знаходиться регулятор всмоктування, за допомогою якого можна швидко зменшити силу всмоктування.
- C-6** **Після закінчення прибирання вийміть вилку із розетки та натисніть педаль змотування шнура.**
Під час змотування шнура притримуйте вилку, щоб вона не пошкодилася.
- C-7** **Розміщення під час зберігання**
Вставте трубку насадки у тримач трубки, що знаходиться на нижній панелі пилососа.
- C-8** **Тимчасове розміщення**
Під час коротких перерв у прибиранні вставте тримач трубки, прикріплений до насадки, у затискач трубки, що знаходиться на тильній стороні пилососа.
ПРИМІТКА: При тимчасовому розміщенні рекомендується вимикати пилосос.

D - ДОГЛЯД ТА ОБСЛУГОВУВАННЯ

ЗАСТЕРЕЖЕННЯ

- Перед обслуговуванням пилососу вимкніть його та від'єднайте від мережі живлення.
- Щоб уникнути травмування, тримайте руки подалі від планки тріпачки.
- НЕ використовуйте гарячий струм повітря або гарячу поверхню для сушіння фільтрів. Сушити фільтри треба при кімнатній температурі протягом 24 годин.
- **ВАЖЛИВЕ ЗАУВАЖЕННЯ:** Перед тим, як встановлювати на місце вимиті фільтри, переконайтеся, що вони повністю висохли, аби не пошкодити пристрій.

Необхідність очищення мішку для пилу

Поверніть колесо керування полуженістю до максимального рівня та підніміть щітку з пилу. Якщо індикатор рівню пилу горить червоним, мішок для пилу повний та потребує заміни.

ПРИМІТКА: Якщо мішок для пилу встановлено невірно, кришка не закриватиметься. Перед використанням, перевірте чи мішок для пилу встановлено належним чином, інакше пил вилітатиме назовні. Переконайтеся, що правильно розмістили мішок для пилу під кришкою відсіку для збору пилу всередині пилососу.

Очищення мішку для пилу

- D-1** Підніміть та опустіть кришку відсіку для збору пилу декілька разів, доки вона щільно не закриється.
- D-2** Видаліть фіксує кільце мішку з утримувача та витягніть мішок для пилу.
- D-3** Встановіть мішок для пилу.
- D-4** Закрийте кришку відсіку для збору пилу.
- D-5** Використання тканинного мішку
Зсуньте притискаючу скобу щоб відкрити мішок для пилу, видаліть бруд з мішку, потім встановіть скобу у її початкове положення.
(Не викидайте притискаючу скобу мішка.)
Всуньте картонну пластинку у щілину рамки для кріплення мішку; закрийте кришку відсіку для збору пилу.
Слідкуйте за тим, щоб під час встановлення мішок зі скобою був правильно розташований всередині пилососу.

Насадка для чищення підлоги

- D-6** Перевіряйте раз на місяць. Використовуючи стару зубну щітку або щось подібне, очищуйте щітку від будь-якого бруду.

Турбінна насадка

- D-7** Після виймання кришки щітки за допомогою монети зніміть планку тріпачку з ремня. Тоді зріжте нитки, волосся, тощо з планки тріпачки за допомогою ножиць. (Процедура виймання описана вище)
ПРИМІТКА: будьте обережні, щоб не порізати щітку. Не мийте у воді.

Корпус пилососу

- D-8** Протирайте м'якою вологою тканиною.

Догляд за вхідним фільтром мотору

Виконайте наступну процедуру, якщо після очищення фільтру сила всмоктування все ще недостатня

- D-9** Відкрийте кришку відсіку для збору пилу.
D-10 Вийміть фільтр, що міститься перед двигуном.
D-11 Обережно промийте водою та дозвольте висохнути в тіні.

D-12 Встановіть фільтр на місце.

ПРИМІТКА: Не забудьте поставити фільтр на місце.

Якщо не встановити фільтр, це призведе до пошкодження мотору.

- Не намагайтеся очистити фільтр у машині для миття посуду або висушити феном чи за допомогою інших приладів, що генерують гаряче повітря.

Догляд за фільтром

D-13 Фільтр перед вихідними отворами

Фільтр перед вихідними отворами встановлено у задній частині пилососу. Цей фільтр зупиняє будь-який дрібний пил, який може бути присутнім у вихідному повітрі. Рекомендовано замінювати повітряний фільтр на чистий, коли він забруднюється. Щоб замінити повітряний фільтр, зніміть решітку з вихідними отворами (як показано на малюнку).

Після заміни фільтру, встановіть решітку з вихідними отворами назад (як показано на малюнку).

ПРИМІТКА:

ВАЖЛИВЕ ЗАУВАЖЕННЯ: Ніколи не використовуйте пилосос без правильно встановлених фільтрів. Це може призвести до пошкодження мотору.

Якщо пилосос не працює

Переконайтеся в тому, що пристрій правильно підключено до мережі живлення, і що розетка працює. У випадку спрацювання автоматичного термічного вимикача зачекайте приблизно 60 хвилин, поки він повернеться у попередній стан.

Якщо після цього пилосос не вмикається, здайте його в ремонт у сертифіковану ремонтну службу.

Якщо знижується тяга пилососу

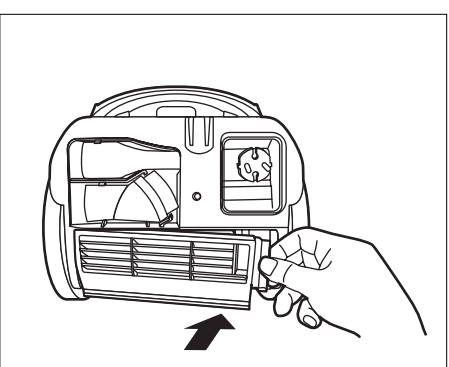
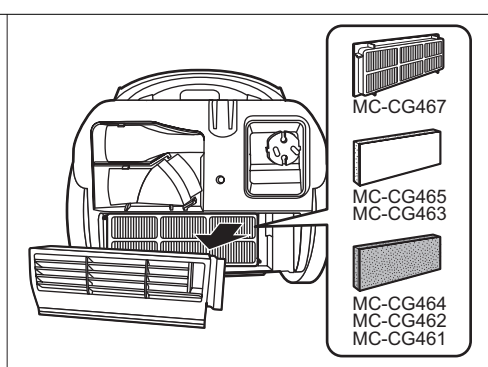
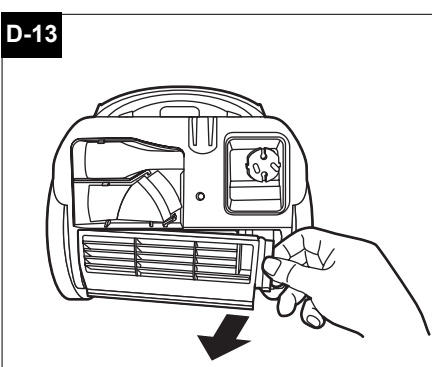
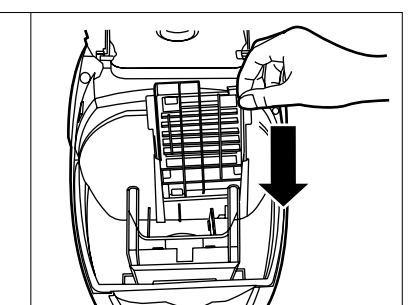
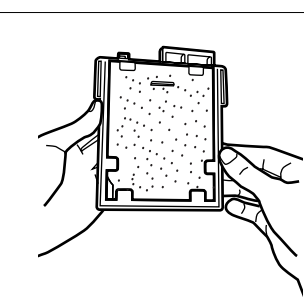
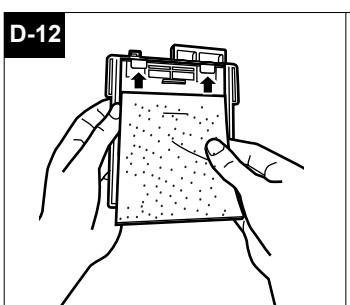
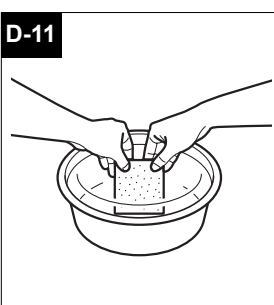
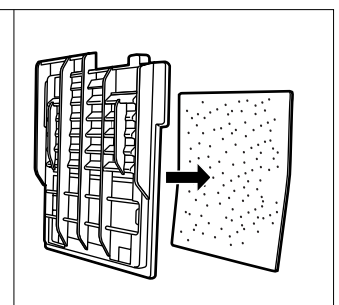
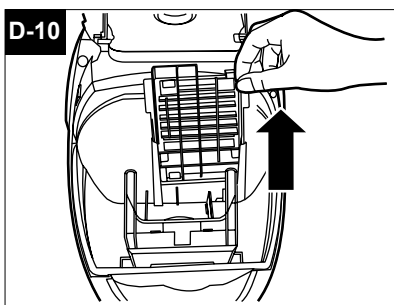
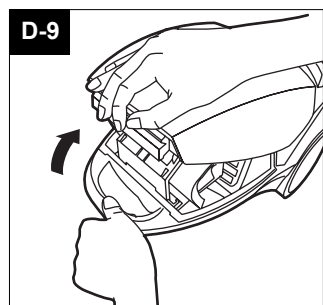
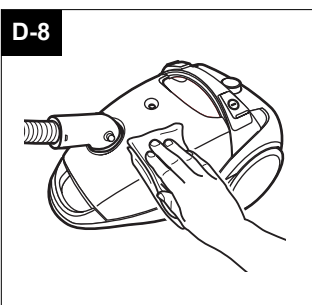
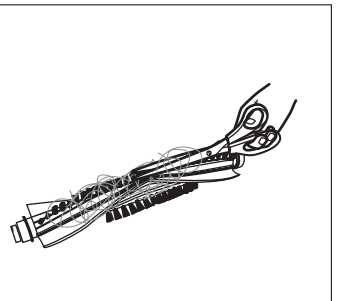
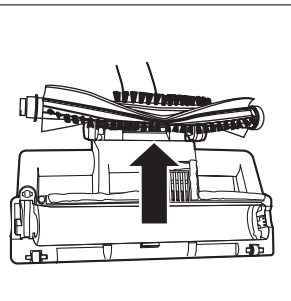
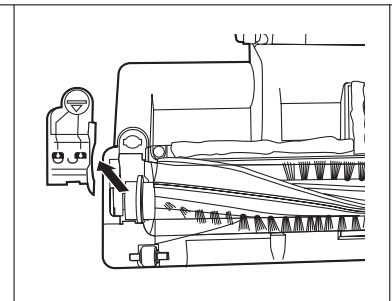
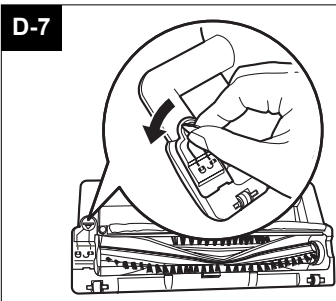
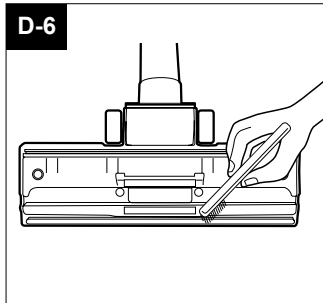
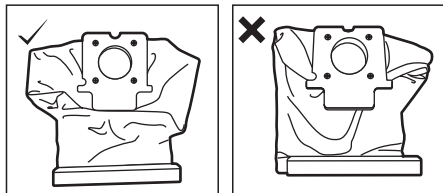
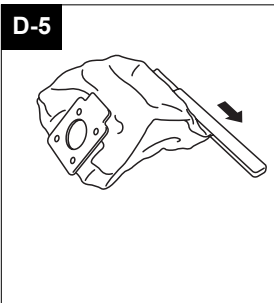
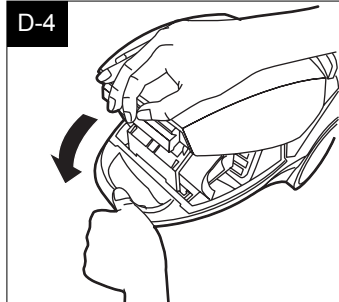
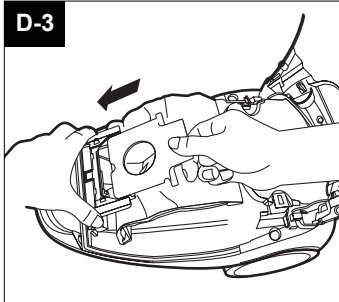
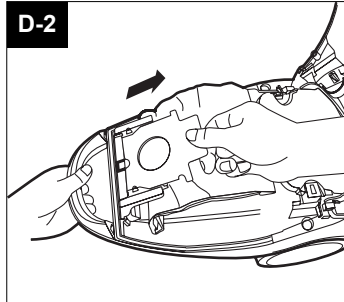
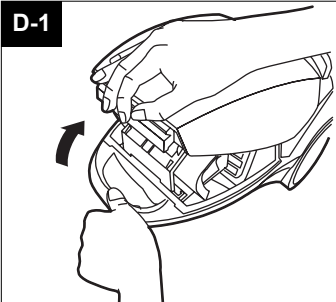
- Вимкніть пристрій і вийміть штепсельну вилку з розетки.
- Перевірте, чи немає сторонніх предметів в трубках, шланга та інших аксесуарах. Якщо знайшли такий предмет, видаліть його.
- Перевірте, чи відділ для збору пилу повний; якщо так, то спорожніть його.
- Перевірте, щоб вхідний фільтр двигуна та вихлопний фільтр не були надмірно забруднені пилом. Якщо так, очистіть їх або замініть.

ТЕХНІЧНІ ДАНІ	MC-CG467	MC-CG465	MC-CG464	MC-CG463	MC-CG462	MC-CG461
Джерело живлення	230 В~50 Гц					
Макс. споживана потужність	1800 Вт		1500 Вт	1800 Вт		1500 Вт
Номинальна споживана потужність	1500 Вт		1300 Вт	1500 Вт		1300 Вт
Габаритні розміри мм (Ш x Д x В)	280 мм x 425 мм x 260 мм					
Вага нетто	4.5 кг					
Подовжувальна трубка	висувна					Metal x 2/ висувна
Щілинна насадка	Є					
Щітка для меблів	Є					
Щітка для полу	Турбо-щітка	Щітка для полу	Турбо-щітка	Щітка для полу	Щітка для полу	Щітка для полу

ТАЛОН ПОКУПЦЯ

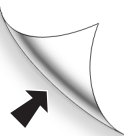
Модель та серійний номер цього пристрою вказані на паспортній табличці, розташованій на нижній частині пилососа. Впишіть модель та серійний номер у спеціально призначені пропуски та збережіть цю книжку на весь час використання пилососу.

Модель.
Серійний №.
Дата придбання.
Місце придбання.

D

MC-CG467

MC-CG465
MC-CG463MC-CG464
MC-CG462
MC-CG461



Мацушита Электрик Индастриал Ко.,Лтд.

<http://www.panasonic.co.jp/global/>

© 2006 Мацушита Электрик Индастриал Ко.,Лтд. Все права защищены.

C01ZYP207

S0606-2038

Отпечатано в Китае

Қытайда басылған

Надруковано в Китаї