

BDDI

ВЫСОКОКЛАССНАЯ
МЕБЕЛЬ ДЛЯ ВАШЕГО
**ДОМАШНЕГО
КИНОТЕАТРА**



Vector 9523 & 9524™

Руководство по сборке

Мебель для домашнего кинотеатра Vector™

www.bdiusa.com

customerservice@bdiusa.com

Конструкция мебели для домашнего кинотеатра Vector™ предусматривает простоту сборки. Во избежание поломки внимательно изучите данную инструкцию.

Размещение и эксплуатация

Мебель для домашнего кинотеатра Vector™ предназначена для размещения на ровных поверхностях в помещениях. Очищайте стеклянные поверхности с помощью стеклоочистителя, а деревянные детали с использованием влажной ткани.

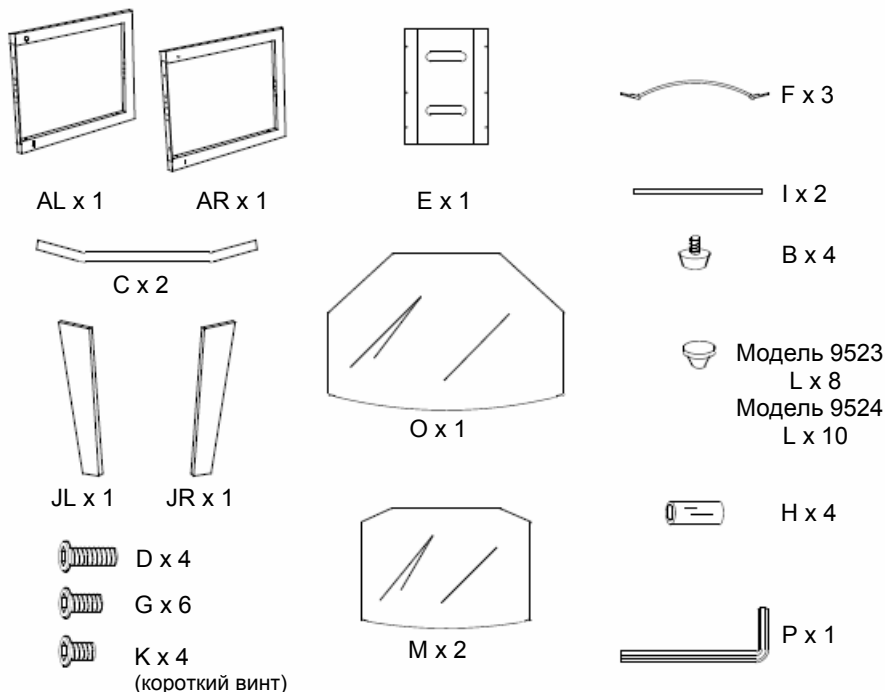
Распакуйте детали и проверьте комплектацию

Сборку конструкции следует производить на мягкой поверхности, например, на ковре.

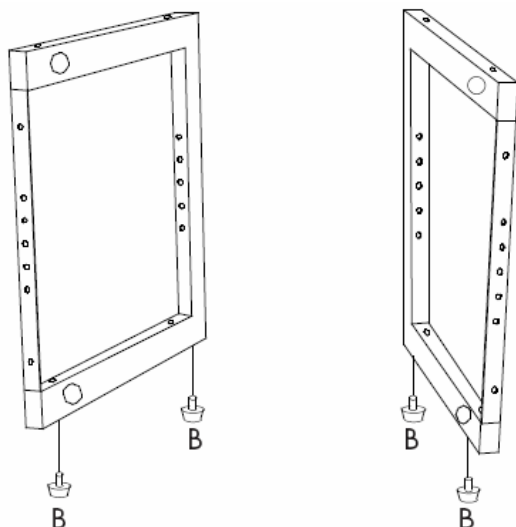
Если какие-либо детали отсутствуют или повреждены, обратитесь в Бюро обслуживания BDI по адресу: customerservice@bdiusa.com.

По всем другим вопросам обращайтесь в местное отделение BDI.

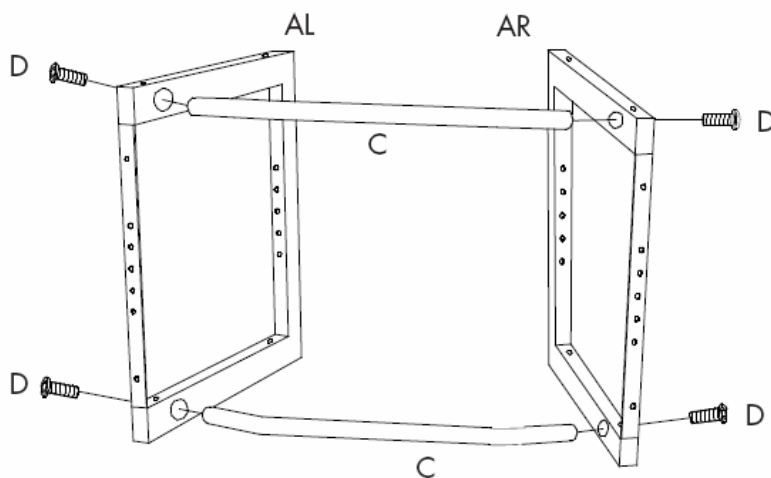
Спроектировано Carlo Patti.
Vector является торговой маркой Becker Designed, Inc.
Все права защищены
©2002 Becker Designed, Inc.



Шаг 1

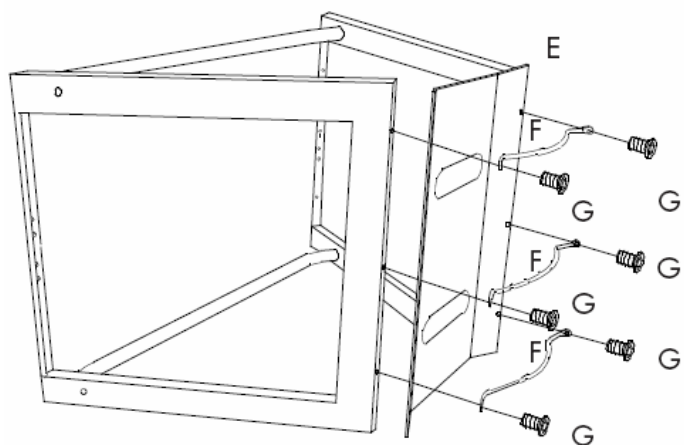


Шаг 2

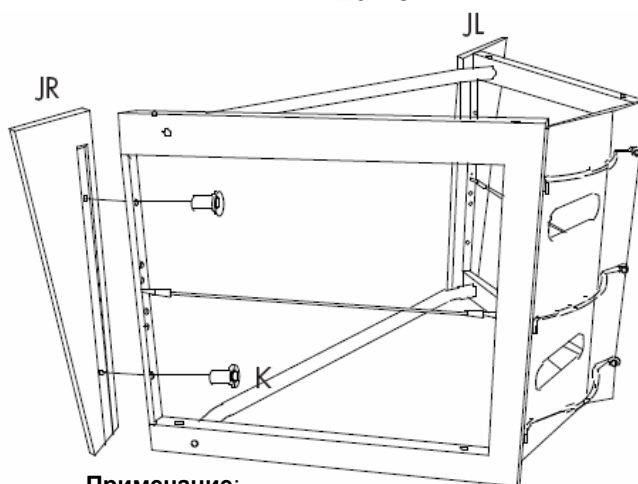


Примечание: НЕ ЗАТЯГИВАЙТЕ винты до окончания сборки!

Шаг 3



Шаг 5

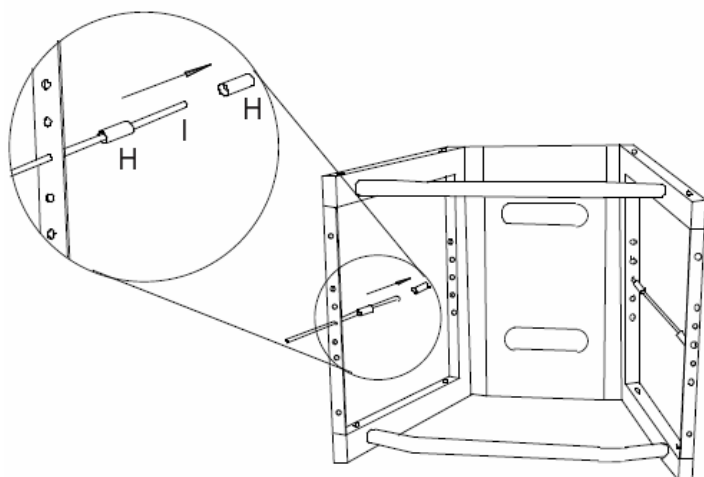


Примечание:

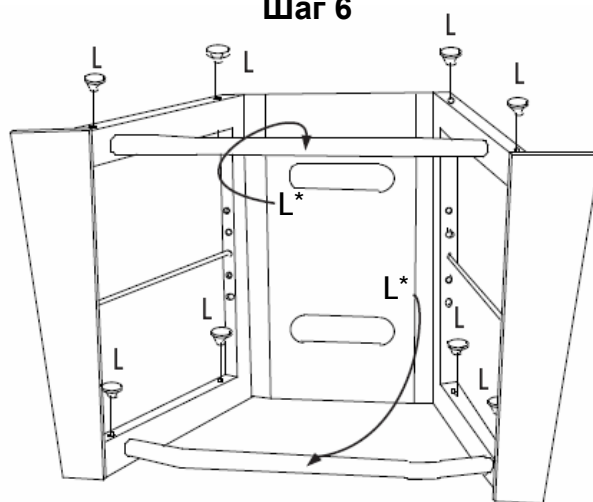
К – короткий винт

Не используйте средние или длинные винты при выполнении шага 5.

Шаг 4



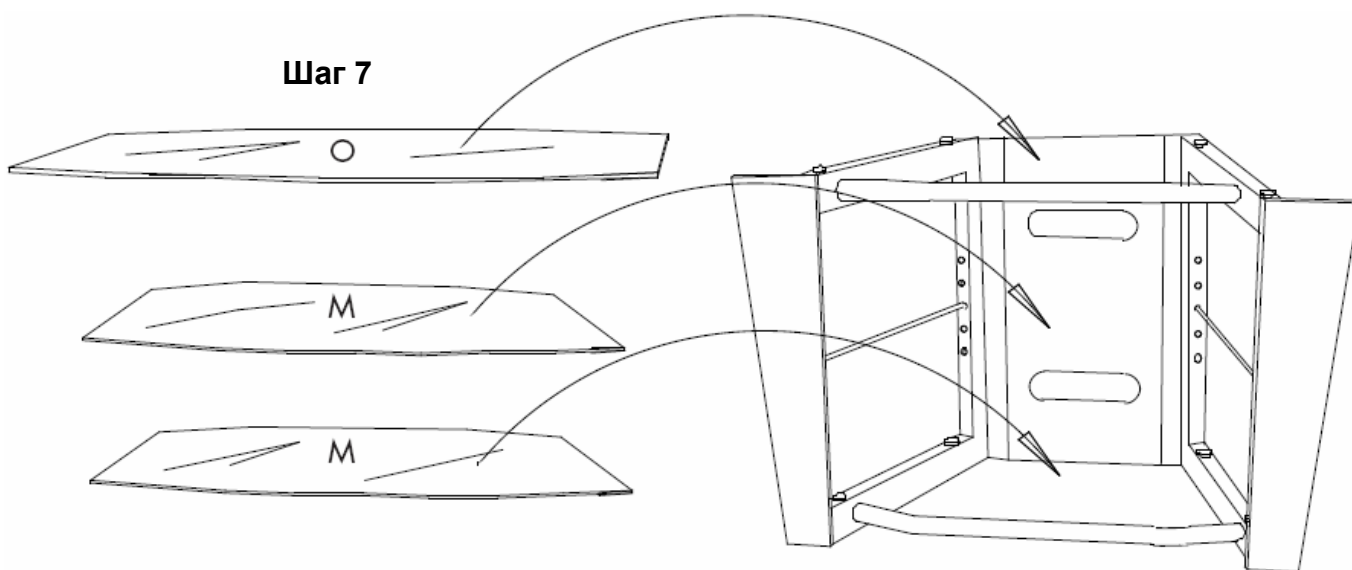
Шаг 6



***Примечание:**

Не забудьте установить дополнительные амортизаторы (для модели 9524).

Шаг 7



Примечание: НЕ ЗАТЯГИВАЙТЕ винты до окончания сборки!

Существует широкий диапазон моделей мебели серии Vector.

Размещение аудиосистемы и телевизора в одной стойке, позволяет создать полноценный домашний кинотеатр.

Полный диапазон мебели DBI для домашних кинотеатров представлен на сайте www.dbiusa.com.

9522



9523



9524



	9522	9523	9524
Рекомендованный размер телевизора	Плоскопанельный телевизор (диагональ до 30")	Телевизор с ЭЛТ (диагональ 27"-32") или плоскопанельный телевизор (диагональ 27"-43")	Телевизор с ЭЛТ (диагональ 30"-40"), плоскопанельный телевизор (диагональ 30"-50") или проекционный телевизор (диагональ 40"-50")
Размеры стойки (В x Ш x Д)	117 x 77,5 x 58,5 см	56 x 91,5 x 61 см	56 x 118 x 61 см
Максимальный вес, удерживаемый верхней полкой	34 кг	102 кг	147 кг
Максимальный вес, удерживаемый регулируемой полкой	34 кг	34 кг	34 кг
Максимальный вес, удерживаемый нижней полкой	68 кг	68 кг	68 кг
Размер открытой области (В x Ш)	107 x 47 см	46 x 58,5 см	46 x 89 см
Максимальная глубина компонентов	46 см	46 см	46 см

9525



9527



	9525	9527
Рекомендованный размер телевизора	Телевизор с ЭЛТ (диагональ 27"-32") или плоскопанельный телевизор (диагональ 27"-43")	Плоскопанельный телевизор (диагональ 40"-62") или проекционный телевизор (диагональ 40"-62")
Размеры стойки (В x Ш x Д)	82,5 x 91,5 x 61 см	47 x 146 x 58,5 см
Максимальный вес, удерживаемый верхней полкой	102 кг	68 кг
Максимальный вес, удерживаемый регулируемой полкой	34 кг	22,5 кг
Максимальный вес, удерживаемый нижней полкой	68 кг	68 кг
Размер открытой области (В x Ш)	72 x 58,5 см	34 x 114 см
Максимальная глубина компонентов	46 см	46 см