

ИНСТРУКЦИЯ ПО ЭКСПЛУАТАЦИИ

4013-006-46507230-2006 ИЭ

Персональный компьютер (далее по тексту изделие) изготавливается ООО «К-Системс» по техническим условиям на базовый комплект ТУ 4013-006-46507230-2006 (КБЕВ.460643.006 ТУ).

Настоящее техническое описание и инструкция по эксплуатации содержат основные технические характеристики и общие правила работы с изделием, а также указания по его установке, запуску, обслуживанию и хранению.

МЕРЫ ПРЕДОСТОРОЖНОСТИ ДЛЯ БЕЗОПАСНОЙ ЭКСПЛУАТАЦИИ

Компьютер изготовлен с соблюдением всех норм безопасности и защиты от повреждений, что подтверждается наличием сертификата соответствия № РОСС RU.МЕ91.В00701, выданного органом по сертификации электрооборудования ФС «Энергия» и санитарно-эпидемиологического заключения № 77.МБ.01.500.П.000067.06.06.

Несмотря на соответствие изделия требованиям безопасности, Вы должны соблюдать определенные меры для исключения опасных ситуаций в период эксплуатации компьютера.

Внимательно ознакомьтесь с данным руководством и со всеми инструкциями, прилагаемыми к компьютеру, сохраните их для дальнейшего использования. Следуйте инструкциям и предупреждениям в процессе эксплуатации.

Не устанавливайте компьютер на неустойчивые поверхности, откуда он может упасть. Это может привести к выходу его из строя и травмированию людей.

Отверстия в корпусе компьютера предназначены для вентиляции, никогда не закрывайте и не заслоняйте их. Не помещайте компьютер рядом с источниками тепла и не допускайте воздействия на компьютер критических температур.

Не допускайте попадания любых предметов внутрь корпуса и любых жидкостей внутрь и на поверхность компьютера.

Подключайте компьютер только к сети электропитания с напряжением 220В, частотой 50Гц и наличием в электросети заземляющей нейтрали (заземления).

Производите только те настройки и регулировки, которые предусмотрены инструкцией.

Не пытайтесь самостоятельно модифицировать или ремонтировать компьютер, а также разбирать его. Обращайтесь за обслуживанием только в Авторизованные Сервисные Центры производителя.

Выключайте компьютер и отключайте его от источника питания перед чисткой, не используйте жидкие или аэрозольные очистители, для протирки используйте мягкую ткань. Запрещается использовать для удаления грязи ацетон, бензин или спиртосодержащие жидкости, так как это может привести к деформации пластмассовых деталей и нарушению красочного покрытия металлических деталей корпуса компьютера.

Предохраняйте от повреждений и перегибов кабели электропитания и другие кабели, подсоединенные к компьютеру.

Не включайте компьютер в местах с повышенной влажностью.

Персональный компьютер предназначен для эксплуатации в условиях, соответствующих виду климатического исполнения УХЛ, категории 4.2 по ГОСТ 15150 и предназначен для эксплуатации в закрытых отапливаемых помещениях в условиях круглосуточной, сменной или периодической работы в нормальных климатических условиях, определяемых следующими параметрами:

- температура окружающего воздуха: (20 ± 5) °C
- относительная влажность окружающего воздуха: (60 ± 20) %
- атмосферное давление: от 84 до 107 кПа (630-800 мм рт.ст.)

Немедленно отключите компьютер от источника напряжения и обратитесь в Авторизованный Сервисный Центр, в случае, если:

- кабель питания или разъемы повреждены или имеют дефекты;
- компьютер подвергся значительному попаданию влаги;
- компьютер не работает, при соблюдении всех инструкций по эксплуатации.

ОСНОВНЫЕ СВЕДЕНИЯ О КОМПЬЮТЕРЕ

КРАТКОЕ ОПИСАНИЕ

Персональный компьютер (сокращенно «ПК») — это универсальное многофункциональное устройство, предназначенное для решения самых разных задач. С помощью ПК Вы сможете написать письмо, реферат, дипломную работу, вести семейный бюджет, слушать музыку, смотреть фильмы, рисовать, играть, а также получить доступ в Интернет и пользоваться электронной почтой.

Стандартную работу компьютера обеспечивают системный блок, монитор, клавиатура, мышь, соединительные кабели и программное обеспечение. К персональному компьютеру могут подключаться различные дополнительные устройства, такие как принтер, сканер, колонки и другие, предназначенные для подключения к ПК.

Компьютер разработан с учетом последних требований эргономики, что, в сочетании с высокой вычислительной мощностью, делает его эффективным и удобным в использовании.

Во избежание поломок компьютера производите ремонт и модернизацию только в Авторизованных Сервисных Центрах производителя.

ВНИМАНИЕ!

- 1. В связи с тем, что конкретные модели компьютеров могут иметь различные конфигурации, некоторые элементы, упомянутые в этом руководстве, могут отсутствовать или отличаться от описанных.*
- 2. Производитель оставляет за собой право вносить изменения и усовершенствования в конструкцию и комплектность поставки персонального компьютера без предварительного уведомления Покупателя.*

РАСПАКОВКА

Компьютер поставляется упакованным в картонную коробку. Аккуратно распакуйте его.

Если Вы обнаружили внешние повреждения или отсутствие чего-либо в комплекте поставки, немедленно обратитесь к продавцу.

В базовый комплект поставки входят:

- персональный компьютер (системный блок);
- кабель питания;
- комплект программного обеспечения и документация на компакт-диске (состав может отличаться в различных поставках);
- инструкция по эксплуатации (настоящий документ);
- клавиатура (состав может отличаться в различных поставках);
- мышь (состав может отличаться в различных поставках).

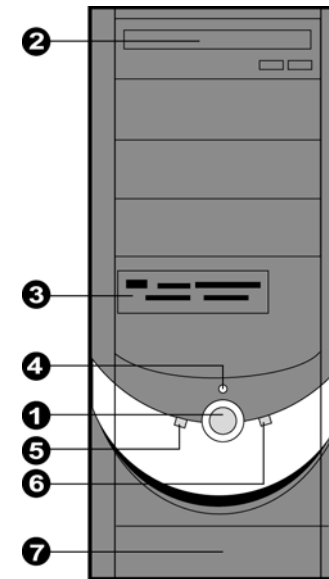
ВНЕШНИЙ ВИД

В зависимости от модели компьютера его внешний вид может отличаться.

Передняя панель

На передней панели системного блока расположены:

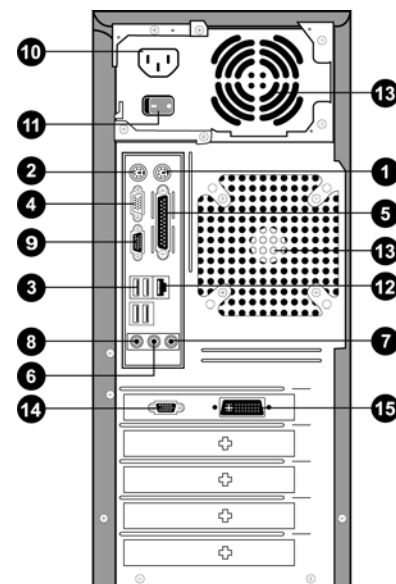
1. Кнопка Power. Включает и выключает компьютер.
2. Оптический накопитель, дисковод для компакт-дисков — DVD±R/RW. Позволяет читать и записывать информацию.
3. Флоппи-накопитель на гибких магнитных дискетах, дисковод для дисков размером 3.5" (далее -FDD 3.5"), позволяет сохранять и загружать информацию с флоппи-дисков емкостью 1.44 Мбайт. Или устройство для чтения флеш-карт.
4. Кнопка RESET (СБРОС). Производит принудительную перезагрузку компьютера. Прекращается выполнение всех программ, компьютер начинает выполнять самотестирование и затем загрузку, т.е. производятся те же действия, что и при включении компьютера. Примечание: при нажатии на кнопку RESET все несохраненные данные будут потеряны.
5. Индикатор включения. Свечение светодиода с надписью POWER говорит о том, что на компьютер подано электропитание.
6. Индикатор доступа к HDD. Этот индикатор горит в момент обращения различных программ к накопителю на жестких магнитных дисках (далее — HDD).
7. Разъемы портов USB/аудио.



Задняя панель

На задней панели системного блока расположены:

1. Разъем для подключения мыши PS/2 (зеленый).
2. Разъем для подключения клавиатуры PS/2 (фиолетовый).
3. Разъемы для подключения USB-устройств (черный).
4. 9-контактный разъем последовательного порта — COM (бирюзовый).
5. Параллельный порт LPT для подключения принтера (сиреневый).
6. Линейный аудиовыход (светло-зеленый).
7. Линейный аудиовход (светло-синий).
8. Разъем для микрофона (розовый).
9. 15-контактный разъем VGA для подключения монитора (синий) или 9-контактный разъем последовательного порта - COM (бирюзовый).
10. Разъем для подключения шнура питания (черный).
11. Выключатель напряжения питания.
12. Разъем для подключения к локальной сети.
13. Вентиляционные отверстия.
14. 15-контактный разъем VGA (синий), для подключения монитора при установке видеокарты в слот AGP/ PCI-E.
15. Разъем для подключения монитора, DVI.



Для ввода данных и управления программами персональный компьютер оснащается устройствами ввода информации. Основными устройствами являются клавиатура и мышь.

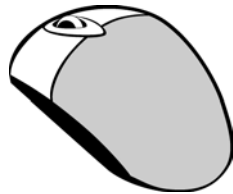
КЛАВИАТУРА

Устройство для ручного ввода цифр, букв, символов и специальных управляющих команд. Подключается к системному блоку через интерфейс PS/2 или через USB.



В зависимости от комплектации Ваш компьютер может быть оснащен мультимедийной или беспроводной мультимедийной клавиатурой. Стандартная клавиатура имеет 105 клавиш, в том числе алфавитно-цифровые клавиши, специальные функциональные клавиши, цифровую клавиатуру для интенсивного ввода цифровых данных, блок управляющих клавиш, включающий в себя дополнительные клавиши быстрого вызова Windows-функций. Также, клавиатура имеет 8 дополнительных клавиш, выполняющих функции навигации в Интернет-браузере, управления мультимедийными программами. Действия, назначаемые на клавиши, могут быть перепрограммированы по Вашему желанию при помощи специального программного обеспечения. Для облегчения длительной работы с ПК клавиатура может быть оснащена подставкой для кистей рук.

МЫШЬ



Устройство для позиционирования курсора (указательного элемента на экране монитора) и для выполнения других команд (выделение участков изображения, «перетаскивания» элементов и т.п.).

В зависимости от комплектации Ваш компьютер может быть оснащен беспроводной оптической или обычной оптической мышью. Мышь подключается через USB или PS/2 порт.

ВКЛЮЧЕНИЕ КОМПЬЮТЕРА

Для включения персонального компьютера необходимо:

1. Подсоединить все внешние устройства к системному блоку, прилагаясь к устройствам кабелями.
2. Подключить кабели внешних устройств к сети 220В.
3. Подключить кабель электропитания системного блока к соответствующему разъему на системном блоке, затем подключить его к сети 220В.
4. Перевести кнопки питания на всех внешних устройствах в положение «Включено», в соответствии с инструкциями к устройствам.
5. Для включения питания системного блока нажмите и отпустите клавишу POWER (см. рис. передней панели). При нажатии старайтесь не прикладывать чрезмерных усилий. При правильном включении электропитания должен засветиться индикатор питания на передней панели компьютера.

ПРАВИЛА ХРАНЕНИЯ И ТРАНСПОРТИРОВКИ

Правила хранения

Изделие должно храниться в упаковке в отапливаемом помещении при температуре воздуха от +5 до +40°C и относительной влажности воздуха до 80% в соответствии с ГОСТ В 9.003 и ГОСТ 21552.

В помещениях, где хранятся изделия, не должно быть паров кислот, щелочей и других химически активных веществ, пары или газы которых могут вызвать коррозию и повреждение изделия.

Правила транспортировки

Изделие и носители данных в упаковке могут транспортироваться в соответствии с требованиями ГОСТ В 9.001 и ГОСТ 21552 автомобильным, железнодорожным и авиационным (в герметизированных отсеках) видами транспорта на любое расстояние, при условии защиты их от грязи и атмосферных осадков.

Транспортировка по железной дороге должна осуществляться в крытых вагонах, а при перевозке в открытых вагонах - в контейнерах.

Размещение и крепление транспортной тары с упакованными изделиями в транспортных средствах должны обеспечивать ее устойчивое положение и не допускать перемещения во время транспортировки.

При погрузке и разгрузке изделия должны строго выполняться требования манипуляционных знаков и предупреждающих надписей на упаковке.

ВОЗМОЖНЫЕ ПРОБЛЕМЫ И СПОСОБЫ ИХ УСТРАНЕНИЯ

Изложенная ниже информация поможет Вам решить несложные проблемы, с которыми Вы можете столкнуться при пользовании компьютером. Возможные неполадки можно разделить на две основные категории: проблемы аппаратных средств и проблемы программного обеспечения.

Компьютер не включается

Выполните тщательную визуальную проверку компьютера. Если никакие индикаторы не светятся, удостоверьтесь, что компьютер и все периферийные устройства получают питание и правильно соединены друг с другом (см. схему подключения устройств), проверьте наличие напряжения в розетке (включив туда заведомо исправное оборудование, например, настольную лампу или телевизор), надежность подключения и исправность шнура питания (подключив его, например, к принтеру или другому устройству), проверьте, что тумблер на блоке питания (для некоторых моделей) находится в положении ВКЛЮЧЕН — «I» (ВЫКЛЮЧЕН — «O»). Убедившись, что питание не отключено и все соединения в порядке, снова включите компьютер.

Если проблема не устранена, для консультации звоните в Авторизованный Сервисный Центр.

Экран монитора темный

1. Пошевелите мышкой или нажмите любую клавишу на клавиатуре, для того чтобы убедиться, что компьютер не находится в «спящем» или «ждущем» режиме.
2. Проверьте показатели яркости и контрастности экрана (согласно инструкции устройства): возможно, они установлены неправильно.

3. Убедитесь, что монитор включен и правильно подключен к системному блоку (см. схему подключения устройств).

Если проблема не устранена, для консультации звоните в Авторизованный Сервисный Центр.

Во время начальной загрузки появляется сообщение «Non system disk»

1. Проверьте наличие дискеты в дисковом FDD-3.5" или диска в дисковом для компакт-дисков. Если в дисковом FDD-3.5" находится дискета, или в дисковом для компакт-дисков есть CD/DVD-диск, удалите диск из устройства и повторите загрузку ПК.
2. Если надпись не пропала, вставьте Диск восстановления (поставляется в комплекте с ПК) и повторите загрузку. Следуйте инструкциям на экране.

Если проблема не устранена, для консультации звоните в Авторизованный Сервисный Центр.

Во время загрузки или работы компьютер издает серию звуковых сигналов и система «зависает» (останавливается)

Необходимо обратиться в Авторизованный Сервисный Центр.

Невозможно прочитать содержимое компакт-диска

Убедитесь, что:

- 1) диск установлен в дисковод правильной стороной (рабочим (серебристым) слоем вниз, картинкой вверх);
- 2) диск не имеет повреждений (царапин, потертостей) на рабочей поверхности;
- 3) установленный в компьютере привод компакт-дисков поддерживает формат используемого диска (CD-ROM и CD-RW не воспроизводит DVD-диски). Тип оптического диска указан на его коробке и на его поверхности;

4) с данным видом диска Вы используете правильную прикладную программу.
Если проблема не устранена, для консультации звоните в Авторизованный Сервисный Центр.

Не происходит вывод на печать или печать выполняется с ошибками

1. Выключите питание всех устройств. Проверьте правильность подключения принтера (в соответствии с инструкцией к устройству).
2. Убедитесь, что принтер подключен к сети электропитания и находится в состоянии Ready (готовность) - при нажатии кнопки включения (Power) загорается индикатор.
3. Убедитесь, что в принтере есть бумага.
4. Произведите установку программного обеспечения, входящего в комплект поставки принтера (в соответствии с инструкцией к устройству).

Если проблема не устранена, для консультации звоните в Авторизованный Сервисный Центр.

Невозможно сохранить информацию на дискете

1. Возможно, дискета не отформатирована или повреждена.
2. Возможно, установлена защита от записи на дискете — переместите бегунок на дискете в положение «открыто».
3. Возможно, дискета полностью заполнена - вставьте другую дискету.

Не работает манипулятор «мышь»

1. Проверьте правильность кабельного соединения мыши с компьютером (см. схему подключения устройств).
2. Замените батарейку.

Если проблема не устранена, для консультации звоните в Авторизованный Сервисный Центр.

При движении мыши курсор на экране движется неравномерно

При использовании оптической мыши убедитесь, что Вы используете однотонный коврик или поверхность. Цветная или неоднородная поверхность может вызывать «дерганое» перемещение курсора по экрану.

Обращение в Авторизованный Сервисный Центр

При возникновении любых вопросов, связанных с эксплуатацией Вашего персонального компьютера, Вы можете обратиться в Авторизованный Сервисный Центр (см. Адреса и телефоны Авторизованных Сервисных Центров).

МОДЕРНИЗАЦИЯ КОМПЬЮТЕРА

Для расширения функциональных возможностей персонального компьютера Вы можете произвести модернизацию Вашего ПК.

Операции замены или установки дополнительных модулей требуют осторожных и квалифицированных действий. Во избежание повреждений компьютера обращайтесь с просьбой о выполнении таких операций в Авторизованный Сервисный Центр производителя.

ВНИМАНИЕ!

Пренебрежение данным требованием может привести к повреждению внутренних устройств и к их выходу из строя!

Все дополнительные устройства приобретаются отдельно от персонального компьютера.

ГАРАНТИИ ИЗГОТОВИТЕЛЯ

Предприятие-поставщик гарантирует соответствие персональной электронно-вычислительной машины (ПЭВМ) требованиям технических условий ТУ 4013-006-46507230-2006 (КБЕВ.460643.006 ТУ) при соблюдении потребителем условий и правил, установленных эксплуатационной документацией. Срок службы изделия установлен в 6 лет.

УСЛОВИЯ ГАРАНТИЙНОГО ОБСЛУЖИВАНИЯ

1. Работы по гарантийному обслуживанию Продукции выполняются Авторизованным Сервисным Центром «К-Системс» в срок не более 30 (тридцати) календарных дней, начиная со дня передачи неисправной Продукции, в полной комплектации, от клиента в Авторизованный Сервисный Центр «К-Системс». При необходимости, в особо сложных случаях, срок выполнения работ, предусмотренный настоящим пунктом, может быть увеличен Авторизованным Сервисным Центром «К-Системс» в одностороннем порядке.
2. Если в период эксплуатации Продукции произошло нарушение ее работоспособности, наступившее вследствие проявления скрытых дефектов или других неисправностей (за исключением случаев, указанных в п. 5, то Авторизованный Сервисный Центр «К-Системс» определяет этот случай как гарантийный и принимает меры для восстановления работоспособности Продукции в соответствии с действующим законодательством РФ и в установленном данным документом порядке.
3. При наступлении гарантийного случая Авторизованный Сервисный Центр «К-Системс» не несет ответственности за сохранность информации клиента, а также не отвечает за прямые или косвенные убытки клиента и (или) любые виды упущенной выгоды и потерь, наступившие в результате нарушения работоспособности Продукции (Изделия, Периферийного Устройства или Комплектующих), если в специальном соглашении не оговорено иное.
4. Гарантийное обслуживание проводится на территории Авторизованных Сервисных Центров «К-Системс».
5. Под определение гарантийного случая не подпадает нештатная ситуация, возникшая в процессе эксплуатации техники, в дальнейшем называемая негарантийным случаем, если по вине клиента произошли:

- любые механические повреждения (трещины, изломы, царапины, сколы на кристаллах), сказавшиеся на работоспособности Продукции или повлекшие разрушение защитных покрытий, пломб, наклеек фирменных стикеров и т.п.;
- замыкания, вызванные попаданием жидкостей и (или) посторонних предметов (в том числе насекомых) внутрь любого из устройств, входящих в комплект поставки Продукции;
- нарушения работоспособности Продукции или ее компонентов, связанные с попаданием посторонних предметов в механические или оптические узлы, в том числе загрязнение этих узлов, а также нарушения, вызванные перемещением работающих узлов;
- повреждения Продукции, повлекшие разрушение микросхем и (или) «обгорание» контактов, а также повреждения портов для подключения периферийного оборудования (клавиатура, мышь, принтеры, внешние модемы и т.п.), связанные с подключением Клиентом внешних устройств при включенном питании, при воздействии статического электричества и (или) с заземлением, не соответствующим рекомендуемому;
- повреждения функциональных элементов, вызванные включением в сеть с напряжением питания, не соответствующим указанному в паспорте (инструкции по эксплуатации) на продукцию стандарту на электроснабжение ($220\text{В} \pm 10\%$), либо иным способом подвергнутые воздействию нештатных напряжений;
- термические повреждения, вызванные нарушением вентиляции устройств, в том числе и из-за повышенной запыленности и (или) влажности на месте эксплуатации, превышающие указанные в паспорте на продукцию характеристики, или включением Продукции в ограниченном пространстве;
- нарушения работоспособности Продукции, связанные с самостоятельным (или выполненным третьим лицом, не сертифицированным на проведение подобных работ Авторизованным Сервисным Центром производителя) изменением заводских настроек аппаратного и программного обеспечения, ремонтом или заменой Комплектующих;
- выход из строя Продукции, если это связано с неисправностью какого-либо из устройств, приобретенных и подключенных самостоятельно или третьими лицами, не сертифицированными на проведение подобных работ Авторизованным Сервисным Центром производителя;
- нарушения работоспособности Продукции, вызванные использованием носителей или расходных материалов (порошки, красящие ленты и т.п.), которые являются несовместимыми или не соответствующими по своим качествам стандартам, рекомендованным производителем;
- нарушения работоспособности Продукции, вызванные самостоятельной (или выполненной третьими лицами, не сертифицированными на проведение подобных работ Авторизованным Сервисным Центром производителя) установкой программного обеспечения, не предусмотренного Конфигурацией Продажи;

- нарушения работоспособности Продукции, связанные с самостоятельной (или выполненной третьими лицами) установкой нелегальных версий любого программного обеспечения;
 - выход из строя Продукции, если это связано с использованием компьютера для настройки изделий, изготовленных на основе собственных разработок Клиента и установленных во внутренние разъемы или подключенных к Изделию;
 - нарушения работоспособности Продукции, связанные с наличием программ-вирусов.
6. Во всех перечисленных негарантийных случаях Авторизованный Сервисный Центр «К-Системс» обязан выдать Клиенту не позднее, чем через 2 (два) рабочих дня после предъявления неисправной Продукции, Заключение о нарушении условий гарантии (акт об отказе в гарантийном обслуживании) с обязательным обоснованием причины отказа.

Настоящая гарантия не распространяется на:

- 1) расходные материалы, поставляемые вместе с Изделием;
- 2) документацию, компакт-диски, дискеты, упаковочные материалы, поставляемые вместе с Изделием.

По всем вопросам обращайтесь в Авторизованный Сервисный Центр производителя:

service@k-systems.ru

+7(495) 411-88-37 с 9-00 до 18-00 по Московскому времени, в рабочие дни.

АДРЕСА И ТЕЛЕФОНЫ АВТОРИЗОВАННЫХ СЕРВИСНЫХ ЦЕНТРОВ

Управляющий сервисный центр

ООО «К-Системс»
129090, г. Москва,
Проспект Мира, 19, стр. 3
(495) 411-88-37
E-mail: service@k-systems.ru

Центральный федеральный округ

Белгород

ООО «Инфотех сервис»
308007, г. Белгород, пр. Б. Хмельницкого, 86
(4722) 26-36-18, 26-36-48

Белгород

ООО «Электронные системы»
308600, г. Белгород, пр. Славы, 44
(4722) 33-61-08, 33-67-59

Белгород

ООО «Элло Плюс»
308007, г. Белгород, ул. Мичурина, 56
(4722) 26-22-93, 26-25-93

Брянск

ООО «Мега-Сервис»
241050, г. Брянск, пр-т Ленина, 67, кв. 300
(4832) 64-94-95, 74-06-66

Брянск

ООО «Компьютер-гарант»
241000, г. Брянск, ул. Фокина, 73
(4832) 74-11-30, 74-46-46

Брянск

ООО «Кремний Компьютер»
241037, г. Брянск,
ул. Красноармейская, 103
(4832) 74-95-22, 41-91-37

Владимир

ООО ТЦ «Регион-Сервис»
600005, г. Владимир, ул. Тракторная, 48А
(4922) 35-42-47, 42-22-94

Воронеж

ООО «РЕТ»
394055, г. Воронеж, ул. Космонавтов, 29
(4732) 77-93-39

Воронеж

ООО «Компания «ТехноСтиль»
394000, г. Воронеж, пр-т Революции, 38
(4732) 20-45-45

Иваново

ООО «Интертехника-Плюс»
153000, г. Иваново,
ул. 10 Августа, 34, оф. 10
(4932) 35-30-70

Калуга

ООО «Максим»
248600, г. Калуга, ул. Ленина, 85
(4842) 57-80-95

Калуга

ГОО «Областной центр информационных технологий в образовании»
248650, г. Калуга, ул. Гагарина, 1
(4842) 54-77-11

Кострома

ЗАО «СТЭП Компьютерз»
156005, г. Кострома, ул. Осыпная, 4
(4942) 54-15-35

Кострома

ООО «КомпАс сервис»
156005, г. Кострома, Петровский б-р, 42,
оф.15
(4942) 42-24-42

Курск

ЗАО «Кентавр электроникс»
305001, г. Курск, ул. Дзержинского, 49
(4712) 51-39-51

Курск

ООО «Антарес»
305001, г. Курск, ул. А.Невского, 7
(4712) 56-76-06, 51-49-38

Курск

ООО «ТКС-2000»
305000, г. Курск, ул. Ленина, 2
(4712) 56-66-63, 51-25-01

Курск

ООО «Группа компаний «DM»
305004, г. Курск, ул. Садовая, 38 А
(4712) 51-14-45

Железногорск

ООО «ТКС-2000»
307170, Курская обл.,
ул. Ленина, 36, 2-й эт.
(248) 2-27-20

Липецк

Торгово-технический центр «Аист»
398059, г. Липецк, ул. Октябрьская, 49
(4742) 23-30-12; 23-27-31

Липецк

ООО «РТ Доставка»
398059, г. Липецк, ул. Октябрьская, 1
(4742) 22-05-55

Москва

ООО «К-Системс»
129090, г. Москва, Проспект Мира, 19, стр. 3
(495) 411-88-37

Орёл

ООО «ФЕНИКС ЭЛЕКТРОНИКС»
302040, г. Орел, ул. 8 Марта, 25
(4862) 40-86-81, 40-86-82

Орёл

ООО «АРС»
302030, г. Орел, ул. Революции, 1
(4862) 55-08-34, 54-18-33

Рыбинск

ООО «Бриз-плюс»
152901, Ярославская обл., г. Рыбинск,
Красная пл., 3
(4855) 28-22-02

Рязань

ООО «Технологии и системы - СЕРВИС»
390006, г. Рязань, ул. Есенина, 9, оф. 3
(4912) 24-60-70, 24-60-71

Рязань

ООО «Комис»
390005, г. Рязань, ул. Семена Середы, 36
(4912) 96-35-70, 96-35-85

Рязань

ООО «Рельеф-центр»
390044, г. Рязань, ул. Зафабричная, 14
(4912) 37-33-33

Серпухов

ЧП Якушев Анатолий Владимирович
Сервисный центр «АРИС»
142200, Московская область, г. Серпухов,
ул. Аристова, 18
(0967) 37-77-71

Смоленск

НП ЗАО «Валко-Электроникс»
214014, г. Смоленск, ул. Энгельса, 23А
(4812) 55-24-54, 55-23-66

Смоленск

ООО «Компания Этна-Холдинг»
214014, г. Смоленск, ул. Твардовского, 6А
(0812) 62-52-52

Смоленск

ООО «Ультра-сервис»
214030, г. Смоленск, ул. Николаева, 54
(4812) 64-48-75

Старый Оскол

ЗАО «Авантаж-информ»
309509, г. Старый Оскол, мкр-н. Лебединец,
1А
(4725) 24-62-27, 24-73-49

Тамбов

ООО «Юнит»
392000, г. Тамбов, ул. Студенческая, 9
(4752) 72-70-70

Тверь

ООО «ТРИОЛИТ»
170001, г. Тверь, Беляковский пер., 46,
1 подъезд, 2 этаж
(4822) 42-06-91, 48-12-89

Тула

ООО «Технический центр «СИСТЕМА»
300000, г. Тула, ул. Ф. Энгельса, 62, оф. 220
(4872) 33-28-52

Ярославль

ООО «Н-Тех»
150000, г. Ярославль, ул. Первомайская, 11А
(4852) 72-54-83

Ярославль

ИП Маркович
150049, г. Ярославль, ул. Свободы, 93А
(4852) 45-14-43

Ярославль

ООО «Компания «Тензор»
150001, Ярославль, Московский пр-т, 12
(4852) 40-64-00

Ярославль

ООО «Пролог ИТ»
150000, г. Ярославль, ул. Свободы, 46,
ЦОС а/я 998
(4852) 30-90-17

Северо-Западный федеральный округ**Апатиты**

ООО «Телерадиокомпания Хибины»
184209, Мурманская обл., г. Апатиты,
ул. Зиновьева, 4А
(8155) 56-00-32

Архангельск

ООО «Мастер-Сервис»
163071, г. Архангельск, ул. Тимме, 23, оф. 209
(8182) 65-76-64

Архангельск

ООО «Сервисный Центр «Северная Корона»
163000, г. Архангельск, пр. Ломоносова, 181
(8182) 21-90-21

Великий Новгород

ООО «Витязь»
173024, г. Великий Новгород,
пр. А. Корсунова, 32, 2-й этаж
(8162) 64-70-67, 64-70-48

Великий Новгород

ИП Смирнов В. В.
173003 г. Великий Новгород,
ул. Великая, 22
(8162) 33-20-12

Вологда

ИП Морозов Сергей Анатольевич
160000, г. Вологда, ул. Мальцева, 39
(8172) 76-96-07, 76-96-08, 72-96-57

Воркута

ОАО «Воркутауголь»
169906, г. Воркута, ул. Парковая, 34А
(82151) 7-29-16, 7-31-10

Калининград

ООО «Неокрафт»
236040, г. Калининград, ул. Пролетарская,
82/84
(4012) 53-39-88, 53-93-66

Калининград

ООО «Вестер-Инфо»
236011, г. Калининград,
ул. Судостроительная, 75, «Сервисный центр»
(4012) 35-39-64, 35-39-19

Калининград

ООО «Визард»
236040, г. Калининград, Гвардейский пр-т, 15
(4012) 43-64-06

Калининград

ООО «Интеллект-Лаборатория плюс»
236040, г. Калининград, Гвардейский пр-т, 15
(4012) 57-51-00, 57-60-74

Мурманск

ООО «Компания «Альфа»
183038, г. Мурманск, пр. Ленина, 45
(8152) 44-18-19, доп. 115, 140

Мурманск

ООО «НеоКрафт»
183038, г. Мурманск, пр. Ленина, 20
(8152) 40-00-14

Нарьян-Мар

ЗАО «Спутник»
166000, г. Нарьян-Мар, ул. Ленина, д. 29Б,
оф. 5
(81853) 4-26-88

Петрозаводск

ООО «Нео Ком»
185000, г. Петрозаводск, ул. Свердлова, 23
(8142) 77-46-51, 77-46-52

Петрозаводск

ЗАО «МКС-Сервис»
185000, г. Петрозаводск, ул. Анохина, 45
(8142) 76-50-60, 76-75-30

Псков

ООО «Геликс»
180007, г. Псков, ул. Киселева, 16, оф. 16
(8112) 46-57-16

Псков

ООО «Все для ПК Сервис»
180016, г. Псков, ул. Народная, 6
(8112) 44-30-20, 72-36-44

Псков

ООО «Сеть.ру»
180004, г. Псков, ул. Декабристов, 23
(8112) 16-35-84, 73-10-23

Санкт-Петербург

ООО «К-Системс Нева»
191104, г. Санкт-Петербург,
ул. Маяковского, 24
(812) 332-17-80, 332-17-81, 332-17-82

Северодвинск

ООО «К-Сервис»
164500, г. Северодвинск, ул.
Орджоникидзе, 2В
(8184) 50-15-77

Сыктывкар

ООО «Компьютерный мир»
167000, г. Сыктывкар, Сысольское ш, 1
(8212) 291516, 29-31-59, 29-31-60

Череповец

ООО «Стелс-СТО»
162620, Вологодской обл., г. Череповец,
ул. Коммунистов, 25
(8202) 51-88-87

Приволжский федеральный округ**Арзамас**

ООО «ЮНИКОМ СЕРВИС»
607220, Нижегородская обл., г. Арзамас,
ул. Кольцова, 4
(83147) 4-37-42

Бугульма

ООО «Вычислительный центр»
423230, Республика Татарстан, г. Бугульма,
ул. Гафиатуллина, 36
(85594) 5-23-93

Дзержинск

ООО «ЮНИКОМ СЕРВИС»
606026, Нижегородская обл.,
г. Дзержинск, пр-т Циолковского, 47
(8313) 34-60-00

Ижевск

ЗАО «Форт Диалог»
426004, г. Ижевск, ул. Лихвинцева, 70
(3412) 78-67-00

Ижевск

ООО «АРГУС-Сервис»
426010, г. Ижевск, ул. Азина, 4
(3412) 30-79-79, 78-76-85

Ижевск

ООО «Рит-Сервис»
426008, г. Ижевск, ул. Пушкинская, 216
(3412) 43-81-80

Ижевск

ООО «ЭЛМИ»
426034, г. Ижевск, ул. Майская, 57
(3412) 43-35-48

Йошкар-Ола

ЗАО «Форт Диалог»
424000, Респ. Марий Эл, г. Йошкар-Ола,
ул. Первомайская, 100
(8362) 45-92-77

Йошкар-Ола

ООО «Альфа»
424033, Респ. Марий Эл, г. Йошкар-Ола,
ул. К. Маркса, д. 133, оф. 201
(8362) 42-60-39

Казань

ЗАО «Абак-Центр»
420045, г. Казань, ул. Н. Ершова, 316
(843) 299-75-00, 272-97-31, 272-97-21

Казань

ЗАО «Компьютерные Технологии»
420073, г. Казань, ул. Гвардейская, 14
(843) 299-00-99, 273-47-67

Казань

ЗАО «Автоматизированные
Вычислительные Системы»
420061, г. Казань, ул. Ершова, 28А
(843) 236-16-08, 277-11-77, 277-03-29

Казань

ЗАО «Татинком Компьютерс»
420043, г. Казань, ул. Вишневого, 59
(843) 299-41-41

Киров

ООО «Находка-Киров»
610002, г. Киров, ул. Орловская, 23
(8332) 37-33-23, 37-33-24, 67-84-22

Киров

ИП Тюрин Е. А.
610017, г. Киров, ул. К. Либкнехта, 107
(8332) 40-72-55

Нижний Новгород

ЗАО «АЛТЭКС»
603009, г. Нижний Новгород, ул. Невская, 23
(8312) 16-60-00

Нижний Новгород

ООО «Матро-Х»
603064, г. Нижний Новгород, пр. Ленина, 82
(8312) 50-66-60, 53-64-24

Нижний Новгород

ООО «ТЕХЭКСПЕРТ»
603011, г. Нижний Новгород,
ул. Октябрьской революции, 43, оф. 204
(8312) 45-09-09, 45-42-40

Нижний Новгород

ООО «ЮНИКОМ СЕРВИС»
603105, г. Нижний Новгород,
ул. Ванеева, 127
(8312) 78-51-00

Нижний Новгород

ЗАО «БНТ»
603024, г. Нижний Новгород,
ул. Полтавская, 14
(8312) 36-56-24, 34-40-42

Нижний Новгород

ООО «Эльдорадо-Сервис»
603009, г. Нижний Новгород,
пр-т Гагарина, 37
(8312) 50-40-14, 77-87-39

Набережные Челны

ЗАО «Форт Диалог»
423827, Респ. Татарстан, г. Набережные
Челны, пр. Московский, 140
(8552) 59-84-84

Нижнекамск

ЗАО «Форт Диалог»
423570, г. Нижнекамск, пр. Химиков, 53/1,
оф. 7
(8555) 34-99-18, 42-02-09

Оренбург

ООО «Алекс-Сервис»
460026, г. Оренбург, ул. Полигонная, 6
(3532) 70-53-93

Оренбург

ООО «Ареал-Сервис»
460048, г. Оренбург, ул. Томилинская, 238
(3532) 75-40-56, 75-60-37

Оренбург

ООО «Соверен»
460006, г. Оренбург, ул. Малышевская, 28
(3532) 99-49-19, 99-48-59

Орск

ООО НТЦ «Алекс-Сервис»
462421, Оренбургская обл., г. Орск,
ул. Омская, 52
(3537) 28-51-26

Пенза

ООО «Арсенал-Сервис»
440600, г. Пенза, ул. Кураева, 1А
(8412) 52-22-89, 52-22-62, 52-19-24, 52-19-21

Пенза

ИП Дубовик Дмитрий Викторович
440052, г. Пенза, ул. Куйбышева, 7, оф. 3
(8412) 56-63-38

Самара

ЗАО «МИКОП»
443090, г. Самара, ул. Антонова-Овсеенко,
53А, оф. 306, 316
(846) 224-58-30, 224-58-37

Самара

ЗАО «Сервисный центр Гамма-С»
443100, г. Самара, ул. Галактионовская, 279
(846) 337-26-08, 337-20-94

Самара

ООО «Джи-Эс-Ти Самара»
443099, г. Самара, ул. Чапаевская, 112А
(846) 332-29-29, 340-61-91

Самара

ООО «Эль-Сервис»
443066, г. Самара, ул. XXII партсъезда, 52
(846) 276-13-91, 276-13-92 (93)

Саранск

ООО «Навигатор Электроникс»
430000, г. Саранск, ул. Б. Хмельницкого, 14
(8342) 48-28-88, 48-28-82

Саранск

ООО «Фирма ТЕСТ»
430000, г. Саранск, ул. Садовая, 1
(8342) 23-05-91

Саратов

ООО «Трайтек Инфосистемс»
410012, г. Саратов, Привокзальная пл., 1
(8452) 52-01-01

Саратов

ООО «Рим-Сервис»
410003, г. Саратов, Волочаевский пр-д, 3
(8452) 48-61-72, 44-19-33, 48-63-23

Саратов

ООО «ТРАНССЕРВИС - Саратов»
410065, г. Саратов, ул. 3-я Дачная,
ТД «ТЦ-Поволжье»
(8452) 35-11-80, 55-43-63

Сызрань

ИП «Агафонов А. П.»
446001, Самарская область, г. Сызрань,
ул. Советская, 20
(8464) 98-53-72

Тольятти

ООО «ТЦ Монолит-Сервис»
445010, г. Тольятти, ул. Мира, 29
(8482) 40-15-11, 29-39-75, 76-56-43

Ульяновск

ООО «ТД Раздолье»
432063, г. Ульяновск, ул. Гончарова, 36
(8422) 42-04-66

Чебоксары

ЗАО «Форт Диалог»
428000, г. Чебоксары, Пр. Мира, 98
(8352) 66-41-14

Чебоксары

ООО «Импульс Торгтехника»
428008, г. Чебоксары, ул. Комбинатская, 6
(8352) 20-94-15

Чебоксары

ООО «Информатика»
428003, г. Чебоксары, ул. Ярославская, 30
(8352) 62-83-54

Чебоксары

ООО «Компьютер-Маркет»
428020, г. Чебоксары, ул. Энгельса, 42А
(8352) 20-04-82, 20-04-88, 66-24-90

Чебоксары

ПБОЮЛ Купчиков А. А.
428020, г. Чебоксары, пр. Ленина, 59Б
(8352) 61-17-32

Уральский федеральный округ**Березники**

ООО «Техностар»
Пермская об., г. Березники,
ул. Карла Маркса, 48
(34242) 3-44-92

Екатеринбург

ООО «Компания АСП»
620078, г. Екатеринбург,
ул. Гагарина, 30А, оф. 112
(343) 220-20-02

Екатеринбург

ООО «ЭС-Компьютер»
620078, г. Екатеринбург, ул. Малышева, 122
(343) 257-70-19

Курган

ИП Горланов В. Н.
640001, г. Курган, ул. Радионова, 56
(3522) 49-70-00

Курган

ЧП Гулезов А.С.
640018, г. Курган, ул. Пичугина, 15
(3522) 46-59-90, 41-83-47

Магнитогорск

ЗАО «Фирма «СофтИнКом»
455023, г. Магнитогорск, ул. Октябрьская, 10
(3519) 23-38-83

Миасс

ООО «Зарница»
456310, Челябинская обл., г. Миасс,
Тургоякское ш., 11/40
(3513) 29-80-88

Новый Уренгой

ООО «ВАН»
г. Новый Уренгой,
ул. Большая Серпуховская, 58, кв. 73
(3494) 95-33-33

Нижневартовск

ЗАО «Холинс»
628615, г. Нижневартовск,
ул. Дзержинского, 27
(3466) 26-08-19, 26-36-06

Нижний Тагил

ООО «ЭС-Компьютер»
622000, г. Нижний Тагил, пр-т Ленина, 59
(3435) 41-22-94

Пермь

ООО «Уральский Компьютерный дом»
614066, г. Пермь, ул. Снайперов, 3
(342) 219-08-75, 219-08-76

Пермь

ООО «Люкс-Логика»
614010, г. Пермь,
ул. Клары Цеткин, 14, оф. 204
(342) 246-01-82

Пермь

ООО «ЮЛЕКС»
614045, г. Пермь, ул. Куйбышева, 2
(342) 218-28-94

Сургут

ООО «Сити-Сервис»
628405, г. Сургут, пр. Комсомольский, 13
СЦ «Эксперт»
(3462) 25-27-07

Серов

ООО «Контраст»
624993, Свердловская обл., г. Серов,
ул. Ленина, 185
(34385) 3-88-69

Тюмень

ООО «ИНЭКС-Техника»
625000, г. Тюмень, ул. Герцена, 78
(3452) 39-00-36

Тюмень

ООО «Тюменские Компьютерные Сети»
625032, г. Тюмень,
ул. Червишевский тракт, 64А
(3452) 70-14-14

Уфа

ООО «К-Лан»
450078, г. Уфа, ул. Владивостокская, 13/1
(347) 291-21-12

Уфа

ООО «Татлинк»
450112, г. Уфа, ул. Кольцевая, 43
(347) 291-25-25, 251-61-12

Ханты-Мансийск

ООО «Техно-Сервис»
628012, г. Ханты-Мансийск,
ул. Карла Маркса, 17, оф. 408
(34671) 3-54-13, 2-10-76

Челябинск

ООО «Южно-Уральская компьютерная
компания»
454080, г. Челябинск, ул. Сони Кривой, 46
(351) 239-50-27

Челябинск

ООО «ТРЕЙД-сервис»
454006, г. Челябинск,
ул. Свободы, 2, цех 5
(351) 236-44-11, 236-44-22

Челябинск

ООО «Инфолаб-Сервис»
454000, г. Челябинск, ул. Цвиллинга, 8А
(351) 263-02-32

Сибирский федеральный округ**Абакан**

ООО «Ситилинк-Сервис»
655017, Республика Хакасия, г. Абакан,
ул. Щетинкина, 59
(3902) 25-92-22

Ангарск

ООО «ЭкраТех»
665827, Иркутская обл., г. Ангарск, 11
микрорайон, 7/7А, эт. 2
(3951) 61-46-14

Ачинск

ООО «Синтез-Сервис»
662150, г. Ачинск, ул. Гагарина, 8А
(39151) 7-99-88

Барнаул

ЗАО «Региональный сервисный центр»
656500, г. Барнаул, ул. Попова, 55
(3852) 48-43-27, 48-50-94, 48-50-67

Барнаул

ООО «АС Сервис»
656002, г. Барнаул, пр-т Калинина, 18
(3852) 61-01-04

Бийск

ООО «Фирма Парус плюс»
659335, г. Бийск, пер. Коммунарский, 29
(3854) 33-23-63

Бийск

ООО «Торнадо»
659321, г. Бийск, ул. Советская, 197/1
(3854) 36-51-00, 36-33-20

Бийск

ООО «Киролан»
659315, г. Бийск, пер. Дружный, 7
(3854) 23-28-94, 25-27-41

Бородино

ООО «Синтез-Сервис»
г. Бородино, ул. 9 мая, 74, ТЦ «Громада»
(39168) 3-48-18

Братск

ООО «КОМЛАЙН»
665717, Иркутская обл., г. Братск
ул. Комсомольская, 31, салон
«Мой компьютер»
(3953) 41-40-40, 36-60-60

Зеленогорск

ООО «КОБРА»
663690, Красноярский край,
г. Зеленогорск, ул. Строителей, 23А
(39169) 4-67-88

Зеленогорск

ООО «Синтез-Сервис»
г. Зеленогорск, Красноярский край,
ул. Заводская, 8
(39169) 3-48-18

Иркутск

ООО «Лептон»
664003, г. Иркутск, ул. Фурье, 8, оф. 206
(3952) 20-01-95, 24-38-60

Иркутск

ООО «ПКФ Анком-плюс»
664033, г. Иркутск,
ул. Лермонтова, 130, оф. 123
(3952) 51-05-10

Канск

ООО «Синтез Сервис»
Красноярский край, г. Канск,
ул. Власть Советов, 1
(39161) 2-29-83

Канск

ООО «Т-Сервис»
663600, Красноярский край, г. Канск,
ул. Московская, 66
(39161) 2-20-08

Кемерово

ООО «Коммон»
650001, г. Кемерово, ул. Потемкина, 8
(3842) 62-50-12

Кемерово

ООО «Конкорд»
650066, г. Кемерово, пр. Октябрьский, 4, 1 эт.
(3842) 36-28-98, 36-54-28

Киселевск

ООО «Янс-Комплекс»
652700, Кемеровская обл., г. Киселёвск,
ул. Унжакова, 14
(38464) 2-10-81

Красноярск

ООО «Компания Старком»
660012, г. Красноярск, ул. Полтавская, 38А
(3912) 37-15-69

Красноярск

ООО «Синтез Сервис»
660077, г. Красноярск, ул. Взлетная, 38
(3912) 55-55-19 (многоканальный)

Красноярск

ООО «СибИТ Системс»
660062, г. Красноярск, ул. Крупской, 34Г
(3912) 90-04-77

Кызыл

ООО «Информационные технологии»
667000, г. Кызыл, ул. Титова, 36
(39422) 1-12-26

Лесосибирск

ООО «Синтез Сервис»
662547, Красноярский край, г. Лесосибирск, 5
мкр-н, 6 (ТК «Чайка»)
(39145) 5-18-18

Минусинск

ООО «Техноцентр»
662606, Красноярский край, г. Минусинск,
ул. Абаканская, 44
(39132) 2-94-99

Новокузнецк

ООО «Новокузнецкий Компьютерный Центр»
654066, Кемеровская обл., г. Новокузнецк,
ул. Грдины, 7
(3843) 77-07-77

Новокузнецк

ООО «Эвриком-Кузбасс и К»
654000, г. Новокузнецк, ул. Кузцова, 10,
магазин «Архимед»
(3843) 73-74-03, 74-03-72

Новосибирск

ООО «Новинтех-Экспресс»
630009, г. Новосибирск,
ул. Нижегородская, 29 А
(383) 206-10-54

Новосибирск

ООО «Интерлинк Сервис»
630090, г. Новосибирск,
ул. Институтская, 6, оф. 109
(383) 330-55-03

Новосибирск

ООО «Джи-Эс-Ти Инжиниринг»
630049, г. Новосибирск,
ул. Дуси Ковальчук, 275
(383) 200-01-75

Новосибирск

ООО «Региональный Сервисный Центр»
630102, г. Новосибирск, ул. Восход, 28
(383) 266-59-31

Новосибирск

ООО «ГОТТИ»
630005, г. Новосибирск, ул. Писарева, 73,
«Сервисный центр»
(383) 353-44-44, 218-43-03, 346-44-40

Норильск

ООО «Компьютер-Сервис»
663300, Красноярский край, г. Норильск,
пр-д Молодёжный, 19А, кв. 1
(3919) 48-48-84, 44-31-25, 41-99-66

Омск

ЗАО «Компания Коммед»
644048, г. Омск, б-р Победы, 10
(3812) 53-05-30, 31-66-37, 53-88-06 (факс)

Саянск

ООО «Ока-Сервис»
666301, Иркутская обл., г. Саянск,
микр. Юбилейный, 70
(39513) 3-10-10, 3-18-88

Томск

ООО «КЦ «Башня»
634000, г. Томск, ул. Косарева, 33
(3822) 56-56-58

Улан-Удэ

ИП Голева С.Н.
670000 г. Улан-Удэ, ул. Борсоева, 7А
(3012) 21-64-49

Чита

ООО «Эпсилон»
672038, г. Чита, ул. Нагорная, 111
(3022) 36-92-12

Чита

ООО «Архимед»
672010, г. Чита, ул. Анохина, 10
(3022) 36-47-01

Чита

ООО «ИнтерСтарСервис-Плюс»
672010, г. Чита,
ул. Ленина, 65
(3022) 26-25-91, 32-59-04

Чита, пос. Агинское

ИП Жамбалова
687000, Читинская обл., пос. Агинское,
ул. Ленина, 43
(здание Мэрии, пристройка, 1 этаж)
(30239) 3-50-03

Дальневосточный федеральный округ**Анадырь**

ООО «Арктик-Лин»
689000, Чукотский АО, г. Анадырь,
ул. Отке, 34
(42722) 2-86-49

Арсеньев

ЗАО «ЛАНИТ-ДВ»
692342, г. Арсеньев, ул. Щербакова, 35
(42361) 4-50-82, 4-51-16

Биробиджан

ООО «Компания НИТ»
679000, Еврейская автономная обл.,
г. Биробиджан, ул. Комсомольская, 21
(42622) 4-79-79, 6-66-32

Благовещенск

ООО «АМИТ-Сервис»
675000, Амурская обл., г. Благовещенск,
ул. Зейская, 156/2
(4162) 53-30-00, 37-20-21

Владивосток

ЗАО «Ланит ДВ»
690078, г. Владивосток,
ул. Комсомольская, 1, эт. 8
(4232) 60-04-00

Комсомольск-на-Амуре

ООО «ИТЦ - связь»
681000, г. Комсомольск-на-Амуре,
ул. Пионерская, 66
(4217) 54-32-10

Магадан

ООО «Стек-Магадан»
68500, г. Магадан, ул. Карла Маркса, 37
(4132) 62-68-00

Мирный

ООО СТЦ «Оргтехника плюс»
678170, Респ. Саха, г. Мирный,
ул. 50 лет Октября, МУ ГЖКХ, офис 101
(41136) 4-22-21

Находка

ЗАО «ЛАНИТ-ДВ»
692903, г. Находка, ул. Гагарина, 17
(4236) 62-95-96

Петропавловск-Камчатский

ООО «ТРИЕРА ПЛЮС»
683000, г. Петропавловск-Камчатский,
ул. Ленинская, 38, оф. 112
(4152) 41-22-50

Уссурийск

ООО «Полукс»
692519, Приморский край, г. Уссурийск,
ул. Советская, 29
(4234) 32-10-35

Хабаровск

ООО «Дальневосточный сервисный центр
«Компьюлинк»
680028, г. Хабаровск, ул. Серышева, 14
(4212) 30-25-66, 41-11-46

Хабаровск

ООО «Фирма 2К»
680028, г. Хабаровск, ул. Комсомольская,
118
(4212) 35-72-65, 31-82-80

Южно-Сахалинск

ИП Савенко О. Н.
693008, г. Южно-Сахалинск,
ул. Пограничная, 60
(4242) 74-37-43, 74-37-77

Якутск

ООО «КопирТехСервис»
677027, г. Якутск, ул. Горького, 90/1
(4112) 35-33-30

Южный федеральный округ**Армавир**

ООО «Сервисная группа «Камелот»
352915, Краснодарский край, г. Армавир,
ул. Советской Армии, 263
(86137) 2-71-76

Астрахань

ООО «Эдиго-Сервис»
414022, г. Астрахань, ул. Н. Островского,
148/3
(8512) 47-51-98, 47-52-00

Астрахань

ПБОЮЛ Краснова
414056, г. Астрахань, ул. Н. Островского,
148А, оф. 202
(8512) 63-17-76, 35-43-80

Астрахань

ООО СЦ «Эй-Джи-Эс»
414041, г. Астрахань, ул. Минусинская, 8
(8512) 30-99-90, 30-96-28

Астрахань

ООО «ТФ «ТАН»
414000, г. Астрахань,
ул. Красная Набережная, 37
(8512) 22-57-54, 22-35-40

Владикавказ

ООО «ТПЦ Техносервис»
362040, Респ. Северная Осетия-Алания,
г. Владикавказ, Пр. Мира, 1
(8672) 53-43-47, 54-46-10, 53-97-05

Волгоград

ООО «Апрель»
400066, г. Волгоград, ул.
Краснознаменская, 7
(8442) 33-16-75, 33-16-70

Волгоград

ООО «Народный компьютер»
г. Волгоград, ул. Богунская, 8 оф. 304
(8442) 73-66-81

Волжский

ЗАО «Компьютерлэнд»
404130, Волгоградская обл., г. Волжский,
ул. Сталинградская, 1
(8443) 27-00-36, 27-30-12, 27-33-43

Геленджик

ООО «Владос»
г. Геленджик, ул. Некрасова, 34.
(86141) 2-00-17

Краснодар

ЗАО «Бизнес Компьютер Центр - Юг»
350033, г. Краснодар,
ул. Ставропольская, 80
(861) 210-04-50

Краснодар

ООО ПКФ «Юг-Сервис»
350038, г. Краснодар, ул. Березанская, 88
(861) 255-22-07

Краснодар

ООО «Владос»
350049, г. Краснодар, ул. Аэродромная, 21
(861) 210-10-01, 210-98-62

Кропоткин

ЧП Лазарева
352380, Краснодарский край, г. Кропоткин,
ул. Красная, 250,
Магазин «Компьютер-Сервис»
(86138) 7-15-76

Махачкала

ООО «Фирма АС-Сервис»
367005, г. Махачкала,
ул. Абубакарова, 104Б
(8722) 67-57-27, 67-57-37, 68-06-05

Назрань

ООО «Кондор»
386100, г. Назрань, ул. Картоева, 96
(8732) 22-76-87

Нальчик

ООО «Компас»
360000, г. Нальчик, ул. Шогенцукова, 21
(8662) 44-01-39

Нальчик

ООО ТД «Держава»
360030, КБР, г. Нальчик, пр. Кулиева, 18
(8662) 40-54-05

Нальчик

ГОУ «Центр Информатики Министерства
образования и науки Кабардино-
Балкарской Республики»
360000, Кабардино-Балкарская Респ.,
г. Нальчик, пр. Ленина, 20
(8662) 42-68-66

Новороссийск

ООО «Техника и Сервис»
353900, г. Новороссийск, ул. Энгельса, 66
(8617) 60-57-78

Новороссийск

ООО «Эльдорадо сервис»
353905, г. Новороссийск, ул. Пархоменко, 30
(8617) 63-11-55

Новороссийск

ООО «Владос»
353907, г. Новороссийск, Анапское ш., 17
(8617) 21-64-42, 67-16-61

Пятигорск

ООО «Форте-Сервис»
357500, г. Пятигорск, пр. Кирова, 78
(8793) 34-15-00, 39-10-80

Ростов-на-Дону

ООО «Информатика-Сервис»
344002, г. Ростов-на-Дону, ул. Шаумяна, 55
(863) 269-90-75, 299-01-01

Ростов-на-Дону

ООО «Компания Форте»
344002, г. Ростов-на-Дону,
ул. Серафимовича, 37
(863) 267-68-10

Ростов-на-Дону

ООО «НТЦ Интерфейс»
334002, г. Ростов-на-Дону,
ул. Тургеневская, 39, оф. 1
(863) 262-46-01

Сочи

ООО «ТРИАСОН Эксперт»
354000, г. Сочи, ул. Северная, 12 оф. 315
(8622) 62-60-11, 62-46-91

Ставрополь

ООО «Омега сервис»
355012, г. Ставрополь, ул. Комсомольская, 12
(8652) 94-04-98, 94-04-99, 94-19-10

Ставрополь

ООО «Т-Сервис»
355000, г. Ставрополь, ул. Ленина, 468
(8652) 94-42-13

Ставрополь

ООО «Юпитер-ОПТ»
355000 г. Ставрополь, ул. Р. Люксембург, 1А
(8652) 27-05-02

Таганрог

ЗАО «Стинс-Таганрог»
347910, Ростовская обл., г. Таганрог,
пер. Каркасный, 9
(8634) 32-11-00

Каменск-Шахтинский

ООО «КАМТЕК»
347810, Ростовская область,
г. Каменск-Шахтинский, ул.Гагарина, 78
(86365) 7-96-62

Шахты

ООО «Вист и Ко»
346500, Ростовская обл.,
г. Шахты, ул. Шевченко, 123
(8636) 25-93-97, 22-61-00

Более новую информацию можно найти на сайте: www.k-systems.ru

Глоссарий

Блок питания

Обеспечивает преобразование переменного тока сети электропитания напряжением 220В в постоянный ток, необходимый для питания всех устройств ПК. Для предотвращения сбоев в работе ПК из-за нестабильного электропитания рекомендуется подключать компьютер через сетевой фильтр, который подавляет скачки электропитания, или через источник бесперебойного питания, который помимо подавления помех электросети обеспечивает электропитание компьютера даже при полном пропадании напряжения за счет использования встроенной аккумуляторной батареи.

Видеоадаптер (видеокарта)

Предназначен для вывода информации на монитор. Кроме этого, современные видеокарты являются ускорителями трехмерной графики, позволяющими с комфортом играть в трехмерные игры. В зависимости от модели компьютера видеоадаптер может быть интегрированным (установленным на системной плате) или выполненным в виде отдельной платы, устанавливаемой в разъем (слот) на системной плате. Некоторые модели компьютера, оснащенные интегрированными видеоадаптерами, позволяют в дальнейшем установить более производительный видеоадаптер в дополнительный слот на системной плате.

Дисковод гибких дисков

Устройство для записи информации на магнитные диски диаметром 3.5 дюйма (8.89 см). Максимальный объем данных, которые можно записать на гибкий диск, составляет 1.44 Мбайт. Дисковод позволяет записывать данные на гибкие диски указанного формата и считывать

информацию с них. Широкая распространенность дискет позволяет легко переносить информацию между компьютерами.

Дисковод компакт-дисков (оптических дисков)

К накопителям на оптических дисках относятся устройства для чтения и записи CD и DVD. На оптических дисках поставляется все программное обеспечение. Кроме того, оптические приводы позволяют слушать музыкальные CD и смотреть фильмы на DVD. С помощью пишущих оптических приводов можно организовать перенос больших объемов информации с одного компьютера на другой, а также резервное копирование важных данных. В зависимости от модели компьютера может быть установлен привод одного из следующих типов: CD-ROM, CD-RW, DVD-ROM, Combo DVD/CD-RW, Multi DVD±R/RW. В зависимости от типа привода Вы можете работать с дисками следующих форматов: Audio-CD, CD-ROM, CD-R, CD-RW, DVD-Video, DVD-Audio, DVD-Data, DVD±R, DVD±RW.

Жесткий диск

Энергонезависимое устройство хранения программ и данных. Данные, сохраненные на жестком диске, при выключении питания не теряются и будут доступны при следующем сеансе работы на компьютере. На жестком диске расположена операционная система, все основные прикладные программы и большинство файлов данных пользователя. Жесткие диски различаются интерфейсом подключения к контроллеру жестких дисков (расположенному на системной плате) и максимальной емкостью.

Звуковой адаптер

Устройство вывода звука на акустические системы (колонки) или головные телефоны (наушники). В зависимости от модели персонального компьютера возможно подключение от двух до восьми колонок и воспроизведение звука DVD-качества по схемам 7.1, 5.1 или 5.1 + наушники. Также звуковой адаптер позволяет производить запись звука через микрофон.

Корпус

Обеспечивает надежную фиксацию всех компонентов ПК. В зависимости от модели компьютера корпус может иметь различные типоразмеры (Mini-Tower, Midi-Tower).

Модем

Устройство для организации связи персонального компьютера с другими компьютерами по коммутируемой телефонной сети. В зависимости от модели модема и характеристик телефонной линии, обеспечивает связь со скоростью до 56 Кбит/с.

Оперативная память

Все программы и данные во время работы персонального компьютера располагаются в оперативной памяти. Оперативная память - самое быстродействующее из всех запоминающих устройств компьютера. Данные в оперативной памяти могут храниться только при подаче электропитания. Для сохранения данных из оперативной памяти их необходимо предварительно записать на одно из устройств долговременного хранения данных: гибкий диск, жесткий диск, записываемый компакт-диск. В зависимости от модели компьютера оперативная память может иметь различный объем и производительность.

Порты ввода-вывода

Для подключения различных внешних устройств ввода-вывода персональный компьютер оснащен набором портов ввода-вывода. В зависимости от модели компьютера набор портов ввода-вывода может отличаться. Наиболее часто используемые порты:

- COM-порты (RS-232) - для подключения низкоскоростных устройств (например, модемов);
- IEEE1394 (FireWire) - высокоскоростной порт для подключения цифровых видеокамер и других устройств, предназначенных для передачи большого объема информации;

- LPT - для подключения принтеров;
- PS/2 - для подключения клавиатуры и мыши (два порта);
- USB - для подключения широкого спектра устройств (от двух до шести портов, в зависимости от модели ПК);
- VGA - для подключения монитора;
- аудио-коннекторы - для подключения колонок, наушников и микрофона;
- порт RJ-11 - для подключения модема к телефонной сети;
- порт RJ-45 - для подключения к локальной сети Ethernet.

Сетевой адаптер

Для подключения к локальной сети (например, локальной вычислительной сети предприятия или домашней локальной сети для постоянного доступа к Интернету) в персональном компьютере установлен сетевой адаптер, позволяющий работать на скорости 10 или 100 Мбит/с. В некоторых моделях ПК могут быть установлены сетевые адаптеры со скоростью 1 Гбит/с (1000 Мбит/с).

Системная («материнская») плата

Основная электронная плата персонального компьютера, на которую устанавливаются центральный процессор, оперативная память, платы расширения. В зависимости от модели компьютера на системной плате могут быть встроены различные устройства ввода/вывода: видеоконтроллер, сетевой адаптер, звуковой адаптер и т.п.

Устройство чтения флеш карт (card reader)

Предназначено для чтения и записи флеш карт различных форматов, например, SD, MultiMediaCard, xD, SmartMedia, Memory Stick, Memory Stick PRO. Позволяет значительно облегчить работу с различными цифровыми устройствами.

Центральный процессор

Основное вычислительное устройство, выполняющее обработку всех программ. В зависимости от модели персонального компьютера возможна установка центральных процессоров различной производительности. Центральный процессор всегда оснащается системой охлаждения (радиатор + вентилятор).