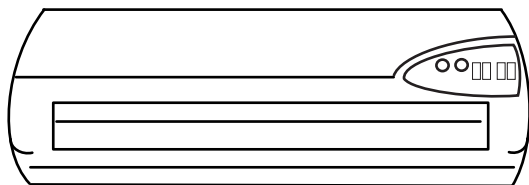
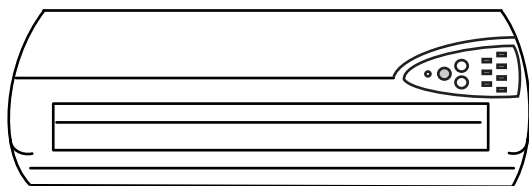
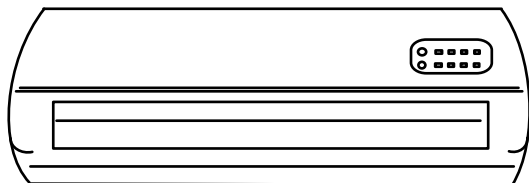


KINGSTONE

POWER TOOLS AND ELECTRIC APPLIANCES

ENGLAND



КЕРАМИЧЕСКИЕ ТЕПЛОВЕНТИЛЯТОРЫ

КРТ-2300

КРТ-2300А

КРТ-2300В

КРТ-2300С

**ИНСТРУКЦИЯ
ПО ЭКСПЛУАТАЦИИ**



ОГЛАВЛЕНИЕ

ВАЖНАЯ ИНФОРМАЦИЯ	3
ОБЩИЕ МЕРЫ БЕЗОПАСНОСТИ	4
МЕРЫ БЕЗОПАСНОСТИ ДЛЯ ЭЛЕКТРОПРИБОРОВ	6
ТЕХНИЧЕСКИЕ ХАРАКТЕРИСТИКИ	8
ОПИСАНИЕ ДЕТАЛЕЙ ПРИБОРА	9
ИНСТРУКЦИЯ ПО ЭКСПЛУАТАЦИИ	10

Благодарим Вас за покупку продукции торговой марки KINGSTONE!

Благодарим Вас за покупку продукции торговой марки KINGSTONE. Продукция торговой марки KINGSTONE производится в соответствии с международным и российскими стандартами безопасности и качества, а также удовлетворяет самым жестким требованиям для электроинструмента бытового класса.

Вся продукция торговой марки KINGSTONE собирается из прочных и надежных деталей и блоков на современных предприятиях под непрерывным наблюдением квалифицированных специалистов в области контроля качества продукции, что подтверждается сертификатами международных стандартов (ISO, DIN, CE, TUV).



Внимательно прочтите инструкцию перед первым использованием продукции. Пожалуйста, сохраните инструкцию для дальнейших справок.

ВАЖНАЯ ИНФОРМАЦИЯ

Вы приобрели оборудование бытового назначения, предназначенное исключительно для использования в домашних условиях. Использование данного оборудования в коммерческих целях **не предусмотрено**, спецификацией и конструкцией данного оборудования.

- Напряжение в сети должно соответствовать значению, указанному на паспортной табличке устройства.
- Ремонт должен производиться только квалифицированными специалистами в авторизованных сервисных центрах Kingstone.
- Вскрытие или разборка оборудования прекращает действие гарантии (более подробно см. “Гарантийный Талон”).

ОБЩИЕ МЕРЫ БЕЗОПАСНОСТИ

Пожалуйста, перед первым включением продукта, внимательно прочитайте и следуйте указаниям данной инструкции по эксплуатации. Она специально разработана для обеспечения длительного и безотказного срока службы Вашего оборудования, а так же для Вашей безопасности и безопасности других лиц.

Предупреждение

Мы настоятельно не рекомендуем вносить какие-либо изменения в конструкцию данного оборудования, либо применять его не по назначению, а так же использовать любые приспособления или вспомогательные устройства, отличные от рекомендованных для применения в данном руководстве – это может привести к повреждению оборудования, неправильному функционированию оборудования, или созданию пожароопасной ситуации. При возникновении сомнений относительно применения оборудования, обратитесь к продавцу данного оборудования или в уполномоченный сервисный центр за консультацией.

Используйте строго по назначению

Используйте тепловентилятор для нагрева воздуха внутри помещений. Не используйте тепловентилятор для тех целей, для которых он не предназначен.

Позаботьтесь о детях и домашних животных

Не следует допускать детей и домашних животных к нагревательному прибору. Не позволяйте детям прикасаться или эксплуатировать тепловентилятор или касаться удлинительных шнуров.

Отключайте нагревательные приборы

При завершении работы тепловентилятора всегда отключайте его

от электросети, полностью вынимая вилку из розетки, также перед выполнением обслуживания или длительным хранением.

Удлинительные шнуры и катушки

Допускается применение не более одного удлинителя. Применяйте только сертифицированные высококачественные удлинители. Запрещено применение самодельных удлинителей.

Всегда используйте удлинительные шнуры или катушки с жилой заземления, соединенной с землей.

Для удлинительных шнуров с длиной до 5 метров используйте поперечное сечение провода в 1,5 мм².

Для удлинительных шнуров с длиной до 10 метров используйте поперечное сечение провода в 2,5 мм².

Защищайте удлинительный шнур от острых предметов, избыточного тепла и размещения во влажном или мокром месте. Перед использованием устраняйте все повреждение удлинительного шнура. Запрещается использовать шнуры с поврежденной электроизоляцией или поврежденным электропроводом.

Заботливо ухаживайте за тепловентилятором

Для долгой и безотказной работы тепловентилятора, содержите прибор в чистоте. Следите, чтобы вентиляционные пазы оставались чистыми и свободными от пыли. Заблокированные вентиляционные отверстия могут вызвать перегрев нагревателя. Периодически проверяйте шнур электропитания и, в случае его повреждения, обратитесь в уполномоченный сервисный центр для его замены.

Будьте внимательны

Перед использованием

тепловентилятора, визуально проверьте все детали и узлы на предмет их повреждения. Проверьте цельность корпуса. Проверьте наличие и работоспособность

всех переключателей и внешних деталей. При необходимости обратитесь в уполномоченный сервисный центр для их ремонта или замены.

Важно!

Нарушение правил использования данного оборудования может привести к его повреждению. Повреждение электроприбора из-за нарушений требований, описанных в данной инструкции по эксплуатации исключает возможность осуществления бесплатного гарантийного ремонта.

Ремонт должен осуществляться только квалифицированными лицами с использованием оригинальных запасных частей. Нарушение этого требования может привести к значительной опасности.

Гарантийный ремонт оборудования осуществляется только в уполномоченных сервисных центрах.

МЕРЫ БЕЗОПАСНОСТИ ДЛЯ ЭЛЕКТРОНАГРЕВАТЕЛЬНЫХ ПРИБОРОВ

1. Электропроводка, к которой подключается электронагреватель должна быть всегда исправной, иметь защиту от коротких замыканий (снабжена автоматическими выключателями или пробочными предохранителями).
2. При обнаружении повреждения изоляции провода электроприбора следует осторожно отключить электронагреватель от электросети, не дотрагиваясь до поврежденного места и обратиться в авторизованный сервисный центр.
3. Недопустимо применение самодельных электроустройств, например электрических удлиннителей.
4. В помещениях, где воздух насыщен водяными парами, полы увлажнены, при отсутствии хорошей вентиляции создаются условия для большей проводимости электрического тока. Будьте осторожны при подключении нагревательного прибора.
5. Убедитесь, что источник питания соответствует техническим требованиям устройства.
6. Будьте осторожны, когда обогреватель любого типа используется детьми или в непосредственной близости от детей или инвалидов.
7. Не оставляйте устройство включенным без присмотра.
8. Избегайте использования нескольких удлиннителей, включенных последовательно, так как это может вызвать перегрев провода, и, соответственно, возгорание. Если использование удлиннителей неизбежно, значительно снизить риск можно лишь убедившись, что они входят в каталог (CUL/UL), имеют провода сечения не менее 14 AWG, рассчитанные на номинальную мощность не менее 3000 Ватт/16А и длиной не более 10 м. Никогда не используйте один удлиннитель для включения нескольких обогревателей одновременно.
9. Не включайте обогреватель, шнур или вилка которого повреждены, а также после падения обогревателя или любого его повреждения. Обратитесь в сервисный центр для проверки или электромеханического ремонта.
10. Избегайте попадания посторонних предметов в систему вентиляции обогревателя во избежание возгорания, поражения электрическим током и повреждения устройства. Избегайте любой блокировки обогревателя, когда он находится в рабочем состоянии.
11. Не устанавливайте устройство на мягкой или неустойчивой стене.
12. Всегда устанавливайте обогреватель на твердой, плоской и ровной поверхности, избегайте возможности его опрокидывания.
13. Не позволяйте проводам соприкасаться с поверхностью обогревателя во время работы.
14. Не протягивайте провода под коврами. Не накрывайте провода ковровыми дорожками и другими покрытиями. Располагайте провода таким образом, чтобы они не затрудняли движение в помещении и не перепутывались. Запрещается завязывать провода в узлы.
15. Недопустимо подвешивать электропровод на гвоздях, металлических предметах.
16. Недопустимо закладывать провода и шнуры на газовые и водопроводные трубы, за батареи отопления.
17. При отключении электроприбора недопустимо вытягивать за шнур вилку из розетки.
18. Некоторые части устройства, находясь в рабочем состоянии, нагреваются до высокой температуры. Во избежание ожогов не прикасайтесь к нагреваемым частям во время работы.
19. Для переноски устройства всегда всегда отключайте аппарат от электро-

сети.

20. Ближайшие объекты, такие как мебель, подушки, постельное белье, занавески и т.д., должны располагаться на расстоянии не менее 0,9м (3 фута) от передней части обогревателя и на расстоянии не менее 0,3м (1 фута) от боковых и задней частей устройства.

21. Не устанавливайте тепловентилятор в тесное пространство - это может привести к перегреву тепловентилятора.

22. Во время подключения тепловентилятора к электросети обеспечьте свободный доступ к розетке, на случай быстрого отключения электроприбора из сети.

23. Данный тепловентилятор не содержит искрящихся и горящих элементов.

Но **НЕ следует** использовать данный электроприбор в потенциально опасных

помещениях с химически насыщенной средой и/или горючими, легковоспламеняющимися жидкостями, взрывоопасными материалами. Данный обогреватель предназначен только для общего бытового пользования.

24. Данный электроприбор не предназначен для использования в помещениях с повышенной влажностью. Никогда не устанавливайте данный электроприбор там, где существует опасность его падения в воду.

25. Не используйте данный электроприбор на открытом воздухе, вне помещения - это может вызвать перегрев нагревательных элементов. Эксплуатируйте данный электроприбор только внутри помещения.

ТЕХНИЧЕСКИЕ ХАРАКТЕРИСТИКИ

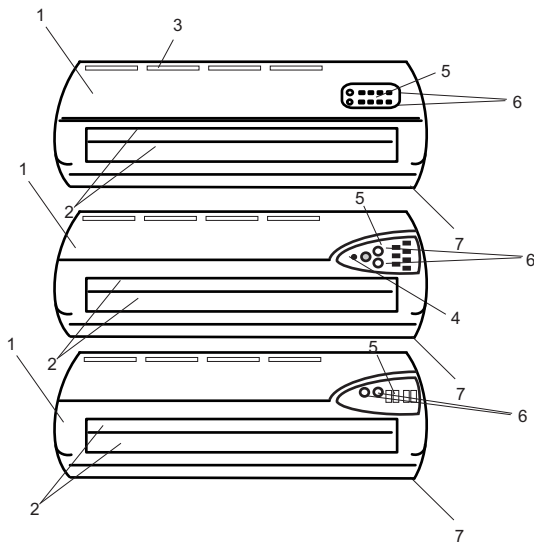
Напряжение	220-230 В / 50-60 Гц
Мощность	1000/2000Вт
Количество режимов работы	8 и более
Таймер	Есть
Режим обдува не нагретым воздухом	Есть
Пульт ДУ	Есть
Керамический элемент РТС	Есть
Индикаторы режимов	Есть
Термостат	Есть
Защита от перегрева	Есть
Габариты	577x197x120 mm
Вес	3,5 кг

ВНИМАНИЕ!

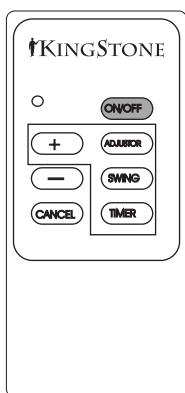
В связи с постоянным улучшением спецификаций, электроприбор может иметь изменения в конструкции и технических характеристиках, без предварительного оповещения пользователей.

Цвет и форма корпуса могут отличаться от описанных в данной инструкции по эксплуатации или рекламном материале, так как элементы оформления подвержены изменениям, соответствующим текущим дизайнерским тенденциям.

ОПИСАНИЕ ДЕТАЛЕЙ ПРИБОРА



1. Корпус прибора
2. Направляющие воздух поворотные створки
3. Входные вентиляционные отверстия
4. ИК-окно для дистанционного пульта
5. Индикаторная панель режимов работы
6. Клавиши управления режимами
7. Основание электроприбора



Пульт дистанционного управления (ДУ)
Выполняет функции включения ON/OFF (ВКЛ/ВЫКЛ)
и переключает режимы

ON/OFF = ВКЛ/ВЫКЛ

Adjustor = Регулятор

Swing = Вращение створок, направляющих воздух

Timer = Таймер

*Дизайн и расположение клавиш на пульте
дистанционного управления может отличаться от
описанного в данной инструкции.

ВНИМАНИЕ!

В связи с постоянным улучшением спецификаций, электроприбор может иметь изменения в конструкции и технических характеристиках, без предварительного оповещения пользователей.

Цвет и форма корпуса могут отличаться от описанных в данной инструкции по эксплуатации или рекламном материале, так как элементы оформления подвержены изменениям, соответствующим текущим дизайнерским тенденциям.

ИНСТРУКЦИЯ ПО ЭКСПЛУАТАЦИИ

РАСПАКОВКА

Аккуратно распакуйте прибор и необходимые части. Сохраните упаковку для дальнейшего хранения и удобной транспортировки. Удалите остатки упаковки с корпуса и вентиляционных отверстий (если имеются).

УСТАНОВКА

Данная модель тепловентилятора предназначена для использования только внутри помещений (внутри корпуса установлен температурный датчик, который может некорректно работать вне помещения).

Просверлите два отверстия в стене на расстоянии 1,8м от пола. Диаметр отверстия должен соответствовать диаметру пластикового дюбеля, который необходимо забить в отверстие. Установите элементы крепления с помощью винта. Убедитесь, что крючки держатся надежно, и устойчиво подвесьте устройство, зафиксировав крепление.

НАЧАЛО ЭКСПЛУАТАЦИИ

Перед включением обязательно проверьте соответствие напряжения электросети и значениям электропитания на технической табличке тепловентилятора. Тепловентиляторы являются мощными потребителями электроэнергии, поэтому обязательно проверьте возможность подключения нагревательных электроприборов к Вашей электросети. (проконсультируйтесь с соответствующей службой).

ВКЛЮЧЕНИЕ ТЕПЛОВЕНТИЛЯТОРА (ON)

1. Перед включением тепловентилятора в электросеть убедитесь, что все выключатели на приборе установлены в положение **ВЫКЛЮЧЕНО (ОТКЛ./OFF)**
2. Подключите шнур электропитания, вставив электрическую вилку в розетку до полного упора.

ВНИМАНИЕ! Проверьте надежность фиксации вилки в розетке. ненадежное положение вилки в розетке может привести к искрению во время работы нагревательного прибора. Если при подключении вилка не может надежно зафиксироваться в розетке, то эксплуатация нагревательного прибора недопустима. Устраните ненадежное подключение и только после этого пользуйтесь нагревателем.

3. Включите прибор, нажав на клавишу на пульте ДУ (ON/OFF) для того, чтобы включить электроприбор. Установите все остальные регуляторы для нужного режима работы и получения комфортной температуры.

ВЫКЛЮЧЕНИЕ ТЕПЛОВЕНТИЛЯТОРА (OFF)

1. Для выключения тепловентилятора поверните регулятор выключения в положение **ВЫКЛЮЧЕНО (ВЫКЛ./OFF)**.
2. Для отключения электронагревателя на длительный период времени необходимо

отключить вилку из электророзетки.

ВНИМАНИЕ! Никогда не отключайте вилку из электророзетки, взявшись за провод электропитания! Всегда держитесь за корпус вилки электропитания при отключении. Для удобства вилка электропитания имеет специальные пазы.

ТЕРМОРЕГУЛЯТОР

Встроенный терморегулятор (в некоторых моделях может отсутствовать - уточняйте у Вашего продавца) позволяет поддерживать установленную Вами температуру в помещении. Нагревая воздух до определенной температуры, термостат, автоматически отключает нагревательный элемент, и автоматически включает нагревательный элемент каждый раз, когда температура снизилась. Таким образом поддерживается постоянная температура в помещении. Поверните регулятор терморегулятора в желаемое положение. Чем выше выставленная температура на термостате, тем более длительный срок требуется для нагрева воздуха.

ЭКСПЛУАТАЦИЯ ТЕПЛОВЕНТИЛЯТОРА

1. Эксплуатируйте прибор надежно прикрепленным к стене.
2. Не наклоняйте и не переворачивайте прибор во время работы.
3. Включите тепловентилятор (см. Включение).
4. Поверните регулятор установки мощности в положение слабого или сильного обогрева.
5. Установите желаемый уровень температуры, мощности потока воздуха при помощи пульта ДУ или используя клавиши управления, расположенные на корпусе прибора.
6. Для выключения тепловентилятора поверните ручку установки мощности в положение ВЫКЛ (OFF). См так же раздел ВЫКЛЮЧЕНИЕ ТЕПЛОВЕНТИЛЯТОРА.

РАБОТА

1. Подключите прибор к электрической сети с напряжением, соответствующим информации на приборе.
2. Установите переключатель режимов работы в требуемое положение: холодный (работает как вентилятор, при этом помещение не обогревается, а происходит циркуляция воздуха), теплый, горячий воздух - помещение обогревается.
3. После использования выключите прибор, установив переключатель в положение OFF ("Выключено"), и отсоедините тепловентилятор от сети.

ФУНКЦИИ

Данный электроприбор имеет следующие функции:

- Режимы: нормальный \теплый \горячий воздух.
- 7,5- часовой таймер - производит отключение прибора через заданное время.
- Автоматические поворотные шторы с широким углом поворота. Данная функция применяется для равномерного распределения воздуха по всему помещению.
- Термостат (терморегулятор) - автоматически поддерживает заданный уровень температуры.
- Защита от перегрева - отключает прибор в случае перегрева.

ФУНКЦИИ ПАНЕЛИ УПРАВЛЕНИЯ

Подключите к сети, нажмите «ON», отверстие для воздуха должно быть открыто. При этом вырабатывается воздух нормальной температуры. При повторном нажатии

этой кнопки включается нагрев 1000 Вт. При трехкратном нажатии “ON” включается нагрев 2000 Вт. Четырехкратное нажатие это нагрев 2000 Вт и поворот шторы вентиляционной системы. Еще одно нажатие – выключение устройства. Эти режимы переключаются в указанном порядке циклически.

Предупреждение:

Не закрывайте отверстие для выхода воздуха во время работы.

ТАЙМЕР

Установка времени работы устройства – полчаса, один час, два часа и четыре часа и т. п.

КЛАВИШИ ПУЛЬТА ДУ

ON/OFF Вкл\выкл

Кнопки включения, нажатием устройство приводится в действие “On”, следующее нажатие – команда выключения “Off”.

Регулятор “ADJUSTOR”

Когда устройство работает, нажатием “adjustor” переключаются режимы мощности: половинная мощность обогрева \полная мощность \мощность выключена. Эти режимы переключаются циклически.

Поворот «SWING»

Когда нагреватель открыт, нажатием кнопки “swing” шторы вентиляционной системы приводятся во вращение. При повторном нажатии – колебания прекращаются. Режим переключается циклически.

ТАЙМЕР

Работает так же, как таймер на панели.

КНОПКИ «+» и «-»

Для настройки температуры во время использования обогревателя нажимайте кнопки ‘+’ и ‘-’. Когда температура в помещении повышается до установленной, тепловентилятор прекращает обогрев. Когда температура в помещении становится ниже установленной на 30С, процесс обогрева возобновляется. При нажатии кнопки «отмена» “cancel” регулировка температуры отменяется.

Управление температурой: при первом нажатии кнопки ‘+’ или ‘-’ - устанавливается начальная температура показатель 25 градусов (затем она изменяется в соответствии с последней установленной температурой), оставаясь в диапазоне от 40 до 10 градусов. С каждым нажатием кнопки ‘+’\‘-’ значение температуры изменяется на один градус. При нажатии этой кнопки на дисплее отображается не температура в комнате, а устанавливаемая температура. Когда на кнопку перестают нажимать, на дисплее снова отображается температура комнаты.

ВНИМАНИЕ!

Не используйте тепловентилятор во время сна.

Устанавливайте вентилятор на вертикальной устойчивой стене.

Не устанавливайте тепловентилятор на или рядом с поверхностями, которые могут быть повреждены или деформированы от нагрева (например, тонкие ковры, обои, половые покрытия из нежаропрочных материалов и т.д.). Не устанавливайте

теповентилятор рядом с легковоспламеняющимися материалами, поверхностями или веществами (например, занавески, драпировки, перегородки, бензин, краска, легковоспламеняющиеся жидкости и т.д.), а также не помещайте их на или около него, так как возможно возгорание или деформация данных предметов.

Используйте тепловентилятор в помещении. Всегда находитесь на некотором расстоянии от тепловентилятора во время его использования.

Не используйте обогреватель для сушки или обогрева одежды, обуви, труб.

Некоторые модели нагревателей запрещается накрывать во время работы, так как это может вызвать перегрев прибора. Внимательно изучите надписи на корпусе прибора (DO NOT COVER - НЕ НАКРЫВАТЬ).

СИСТЕМА ЗАЩИТЫ ОТ ПЕРЕГРЕВА

Ваш тепловентилятор оснащен системой защиты от перегрева. Это устройство отключает прибор, если температура внутри тепловентилятора становится слишком высокой.

Устройство активируется, например, если поток воздуха, проходящего через прибор, внезапно уменьшится. В этом случае необходимо проверить, не заблокированы ли отверстия тепловентилятора. Система защиты от перегрева автоматически отключает нагревательные элементы до тех пор, пока прибор не будет вновь включен по нижеприведенной схеме:

- Поверните переключатель в положение OFF.
- Выньте вилку тепловентилятора из розетки.
- Дайте прибору остыть в течение 10 минут.
- Снова подключите прибор к сети.
- Включите тепловентилятор.

Примечание: Если тепловентилятор не заработает, или система защиты от перегрева срабатывает слишком часто, прибор необходимо проверить в уполномоченном сервисном центре.

ОБСЛУЖИВАНИЕ

Тепловентилятор не требует каких-либо расходных материалов для работы. В процессе эксплуатации необходимо бережно обращаться с тепловентилятором. Не разбирайте корпус прибора, внутри корпуса не содержатся узлы/части для обслуживания пользователем.

При возникновении неполадок обращайтесь только в авторизованные сервисные центры, перечисленные в гарантийном талоне.

ОЧИСТКА

Всегда отключайте тепловентилятор от сети электропитания для осуществления очистки.

Очищайте тепловентилятор от загрязнений, появляющихся в результате эксплуатации. При очистке тепловентилятора запрещается использование абразивных чистящих средств, а так же средств, содержащих спирт и растворители. Это может повредить покрытие корпуса или сам корпус электроприбора. Используйте кусок ткани, смоченной водой. Если загрязнение значительное, можно использовать ткань, смоченную в мыльной воде. Перед эксплуатацией устройство должно обязательно высохнуть.

ХРАНЕНИЕ И ТРАНСПОРТИРОВКА

Храните тепловентилятор в чистом и сухом месте. Отключайте неиспользуемый тепловентилятор из сети, проверяя отключение вилки из розетки.

Для длительного хранения нагревателя необходимо снять навесные ножи и поместить в предусмотренную для хранения коробку.

Для транспортировки необходимо аккуратно сложить электрошнур и поместить прибор в предусмотренную для хранения коробку. Рекомендуется производить транспортировку в оригинальной упаковке.

ГАРАНТИИ ИЗГОТОВИТЕЛЯ (ПОСТАВЩИКА)

Условия гарантии перечислены в гарантийном талоне KINGSTONE. Срок бесплатного гарантийного ремонта действителен при соблюдении всех правил, перечисленных в настоящей инструкции по эксплуатации.

При передаче оборудования в сервисный центр необходимо очистить его от посторонних загрязнений (см. Пункт ОЧИСТКА).

УТИЛИЗАЦИЯ

Тепловентилятор собран из современных и безопасных материалов. Однако в его конструкции могут содержаться материалы не воспринимаемые природной средой. Проконсультируйтесь у местной службы по поводу корректной утилизации отработавшего срок службы нагревательного оборудования. Для некоторых частей от нагревателя может требоваться специальная утилизация.