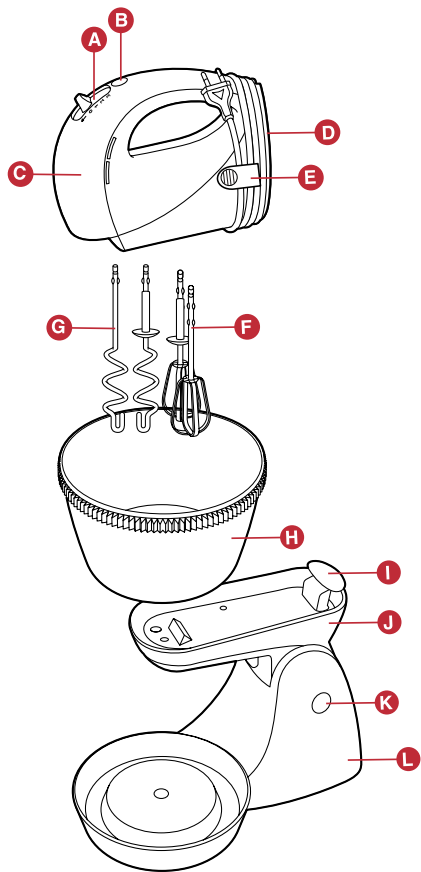


Cucina

HR1566, HR1565



PHILIPS



ENGLISH	6
POLSKI	12
ROMÂNĂ	19
РУССКИЙ	25
ČEŠTINA	32
MAGYAR	38
SLOVENSKY	45
УКРАЇНСЬКА	51
HRVATSKI	58
EESTI	64
LATVIEŠU	70
LIETUVIŠKAI	76
SLOVENŠČINA	82
БЪЛГАРСКИ	88
SRPSKI	95
ҚАЗАҚША	101

Общее описание

- A** Ползунковый переключатель
 - ! = положение отсоединения насадки
 - 0 = выкл.
 - 1 = низкая скорость
 - 2 = средняя скорость
 - 3 = высокая скорость
- B** Кнопка режима "turbo"
- C** Блок электродвигателя
- D** Приспособление для хранения сетевого шнура
- E** Прищепка для закрепления сетевого шнура
- F** Насадки для взбивания
- G** Насадки для теста
- H** Вращающаяся чаша
- I** Рычаг для отсоединения миксера
- J** Держатель для миксера
- K** Кнопка отсоединения держателя
- L** Подставка

Внимание

До начала эксплуатации прибора внимательно ознакомьтесь с настоящим руководством и сохраните его для дальнейшего использования в качестве справочного материала.

- ▮ **Перед подключением прибора убедитесь, что указанное на нём номинальное напряжение соответствует напряжению местной электросети.**
- ▮ **Не пользуйтесь прибором, если сетевой шнур, сетевая вилка или другие детали повреждены.**
- ▮ **В случае повреждения сетевого шнура, его необходимо заменить. Чтобы обеспечить безопасную эксплуатацию прибора, заменяйте шнур только в торговой организации Philips, в авторизованном сервисном центре Philips или в сервисном центре с персоналом аналогичной квалификации.**
- ▮ **Храните прибор в недоступном для детей месте.**

- ▶ Перед подключением миксера к электросети обязательно устанавливайте на него насадки для теста или насадки для взбивания.
- ▶ Опустите насадки для теста или насадки для взбивания в ингредиенты перед включением устройства.
- ▶ Перед тем как снять насадки для теста или насадки для взбивания с миксера или приступить к очистке, выньте вилку сетевого шнура прибора из розетки электросети.
- ▶ Запрещается погружать блок электродвигателя в воду или промывать под струей воды.
- ▶ Запрещается пользоваться какими-либо принадлежностями или деталями других производителей, не имеющих специальной рекомендации Philips. При использовании такой принадлежности гарантийные обязательства утрачивают силу.
- ▶ Уровень шума: $L_c = 84$ дБ(А)

Использование прибора

Использование вращающейся чаши особенно удобно при большом количестве продуктов. Чтобы приготовить небольшое количество продуктов, рекомендуется использовать небольшую чашу и держать миксер в руке.

Перемешивание миксером, установленным на подставку

- 1** Установите миксер на подставку. Сначала вставьте переднюю часть миксера в фиксирующий крюк держателя, а затем опустите вниз заднюю часть миксера (до щелчка) (рис. 1).
- 1** Нажмите кнопку отсоединения держателя и наклоните назад держатель и миксер (рис. 2).
- 2** Вставьте в миксер насадки для взбивания или насадки для теста. Убедитесь, что насадки с пластиковыми наконечниками вставлены в отверстие большего размера на днище миксера (рис. 3).

При этом может потребоваться слегка повернуть насадки.

Пластиковый наконечник насадки должен быть виден; вставлять насадки в устройство глубже нельзя.

3 Вставьте вилку сетевого шнура в розетку электросети.

4 Поместите ингредиенты в чашу.

Для лучшего результата сначала поместите в чашу жидкие компоненты, затем добавьте сухие.

5 Поставьте чашу на подставку (рис. 4).

6 Нажмите кнопку отсоединения держателя и приведите миксер в горизонтальное положение таким образом, чтобы насадки были погружены в ингредиенты (рис. 5).

7 Включите миксер.

За справкой о необходимом количестве и времени приготовления продуктов обратитесь к приведенной ниже таблице.

- ▶ Для более быстрого перемешивания продуктов или увеличения скорости при работе с вязкими смесями, например, с дрожжевым тестом, нажмите кнопку "turbo".
- ▶ Для более быстрого и эффективного перемешивания продуктов прижимайте их лопаточкой к стенке чаши.

8 После окончания перемешивания установите ползунковый переключатель в положение 0 и отсоедините прибор от электросети.

9 Нажмите кнопку отсоединения держателя и наклоните назад держатель и миксер (рис. 6).

10 Для отсоединения насадок сдвиньте ползунковый переключатель вперед в положение отсоединения насадок и выньте насадки из миксера (рис. 7).

11 Миксер можно снять с держателя, когда держатель находится в вертикальном или горизонтальном положении. Нажмите рычаг отсоединения миксера, расположенный на задней стороне держателя, и снимите миксер с держателя (рис. 8).

12 Снимите чашу с подставки.

Перемешивание без использования подставки.

1 Вставьте в миксер насадки для взбивания или насадки-для теста (следуйте указаниям по установке насадок, данным выше в пункте 30).

2 Вставьте вилку сетевого шнура в розетку электросети.

3 Опустите насадки для теста или насадки для взбивания в ингредиенты и включите миксер.

Для более быстрого перемешивания продуктов или увеличения скорости при работе с вязкими смесями, например, с дрожжевым тестом, нажмите кнопку "turbo".

4 Если вы хотите ненадолго прервать перемешивание, выключите прибор и поставьте его (не вынимая насадки для теста или насадки для взбивания) на подставку на торце устройства до продолжения работы (рис. 9).

5 После окончания перемешивания установите ползунковый переключатель в положение 0 и отсоедините прибор от электросети.

6 Чтобы вынуть насадки из миксера, сдвиньте ползунковый переключатель в положение отсоединения насадок для взбивания или насадок для теста.

Очистка прибора

Перед очисткой прибора всегда отсоединяйте его от электросети.

Запрещается погружать блок электродвигателя в воду или промывать под струей воды.

1 Для очистки насадок для взбивания или насадок для теста и лопаточки поместите их в теплую воду с некоторыми количеством жидкого моющего средства, или в посудомоечную машину.

Чаша, подставка, держатель и блок электродвигателя не имеют защитного покрытия для мытья в посудомоечной машине.

- 2** Для очистки блока электродвигателя пользуйтесь влажной тканью.

Хранение

- Д Оберните сетевой шнур вокруг подставки на торце устройства и прикрепите его к корпусу миксера при помощи прищепки для шнура (рис. 10).

Заказ насадок

Следующие насадки можно приобрести в торговой организации компании Philips для замены или в качестве дополнительных. При заказе пользуйтесь служебными номерами товаров, приведенными ниже.

- 🌀 Ленточные венчики; продаются парами; укажите номер товара 4203 065 62560
- 🍰 Насадки для теста; продаются парами; укажите номер товара 4203 065 62580
- 🍷 Лопатка, укажите номер товара 4203 065 63241
- 🍵 Чаша, укажите номер товара 4203 065 63231

Гарантия и обслуживание

Для получения дополнительной информации или в случае возникновения проблем зайдите на веб-сайт www.philips.com или обратитесь в Центр поддержки покупателей в вашей стране (номер телефона центра указан на гарантийном талоне). Если подобный центр в вашей стране отсутствует, обратитесь в местную торговую организацию Philips или в отдел поддержки покупателей компании Philips Domestic Appliances and Personal Care BV.

Защита окружающей среды

- ▶ После окончания срока службы не выбрасывайте прибор вместе с бытовыми отходами. Передайте его в специализированный пункт для дальнейшей утилизации. Этим вы сможете защитить окружающую среду (рис. 11).

Кекс с цукатами и орехами

При приготовлении продуктов по этому рецепту пользуйтесь только ленточными венчиками. Если в комплект поставки вашего миксера входят только проволочные венчики, вы сможете заказать ленточные венчики в торговой организации компании Philips.

Ингредиенты:

- 150 г высушенных фиников, очищенных от косточек и разрезанных пополам
 - 420 г чернослива, разрезанного пополам
 - 50 г миндаля
 - 50 г грецких орехов
 - 50 г изюма
 - 50 г кишмиша
 - 460 г цельной ржаной муки
 - 100 г пшеничной муки
 - 300 г меда
 - щепотка соли
 - 16 г разрыхлителя
 - 500 г пахты
- ▶ *Порежьте финики и чернослив на небольшие кусочки, измельчите ядра миндаля и грецких орехов.*
 - ▶ *Поместите финики, чернослив, миндаль, грецкие орехи, изюм, кишмиш, 100 г пшеничной муки и 250 г цельной ржаной муки в миску. Налейте в миску пахту и вставьте в миксер ленточные венчики.*
 - ▶ *Включите миксер на максимальную скорость и перемешивайте до полного смешивания компонентов (около 10 секунд). Добавьте еще 100 г цельной ржаной муки, смешивая компоненты в течение 20 секунд,*

затем перемешайте до полного смешивания компонентов (около 10 секунд). Затем, постепенно добавляя оставшуюся часть цельной ржаной муки, смешивайте компоненты в течение еще 20 секунд, используя кнопку "turbo". Дайте миксеру остыть до комнатной температуры перед повторным использованием.

- ▶ Пеките кекс с цукатами и орехами в форме длиной 30 см в течение 50-60 минут при 170°C

Количество продуктов и время приготовления

Насадки для теста	Количество	Время
-------------------	------------	-------

Дрожжевое тесто	Макс. 500 г муки	Макс. 5 минут
-----------------	------------------	---------------

Выберите режим скорости обработки номер 3.

Насадки для взбивания	Количество	Время
-----------------------	------------	-------

Жидкое тесто для вафель, блинов и т.п.	Около 750 г	Около 3 минут
--	-------------	---------------

Жидкие соусы, кремы и супы	Около 750 г	Около 3 минут
----------------------------	-------------	---------------

Майонез	Не более 3 яичных желтков	Около 15 минут
---------	---------------------------	----------------

Приготовление картофельного пюре	Макс. 750 г	Макс. 3 минуты
----------------------------------	-------------	----------------

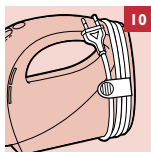
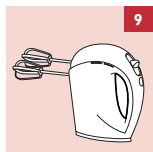
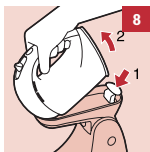
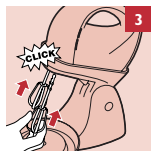
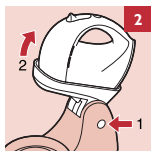
Взбитые сливки	Макс. 500 г	Макс. 5 минут
----------------	-------------	---------------

Взбивание яичных белков	Не более 5 яичных белков	Около 3 минут
-------------------------	--------------------------	---------------

Тесто для торта	Около 750 г	Около 3 минут
-----------------	-------------	---------------

Начинайте перемешивать продукты при низкой скорости, чтобы они не расплескались. Через некоторое время переключите прибор на большую скорость перемешивания.

Для облегчения перемешивания или замешивания теста и получения лучших результатов мы рекомендуем использовать размягченный маргарин или масло.





www.philips.com



100% recycled paper
100% papier recyclé

4203 064 12845