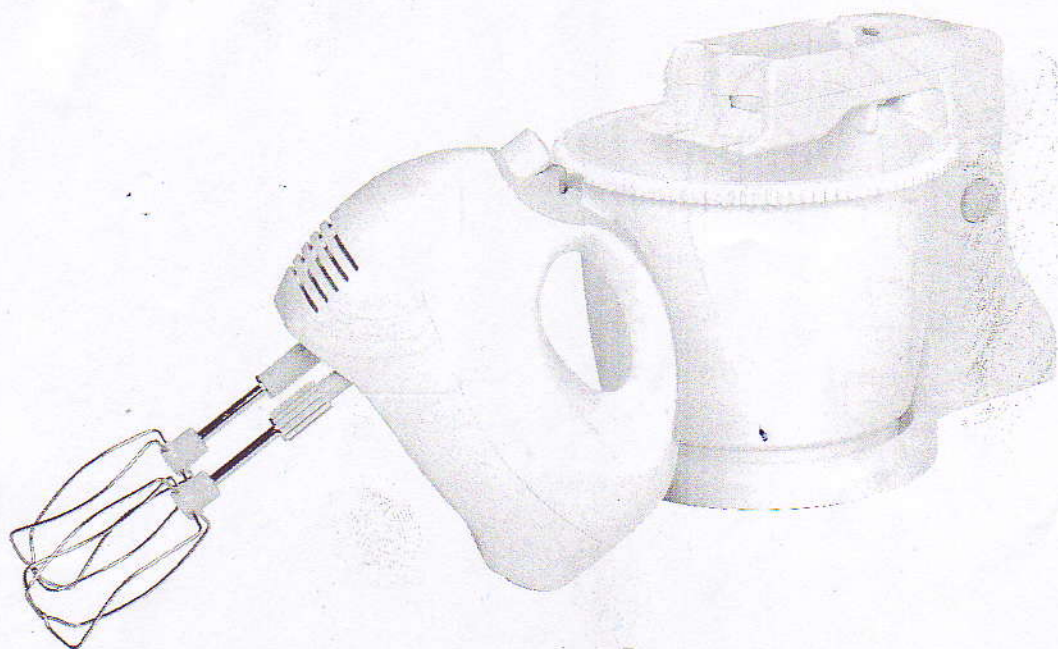
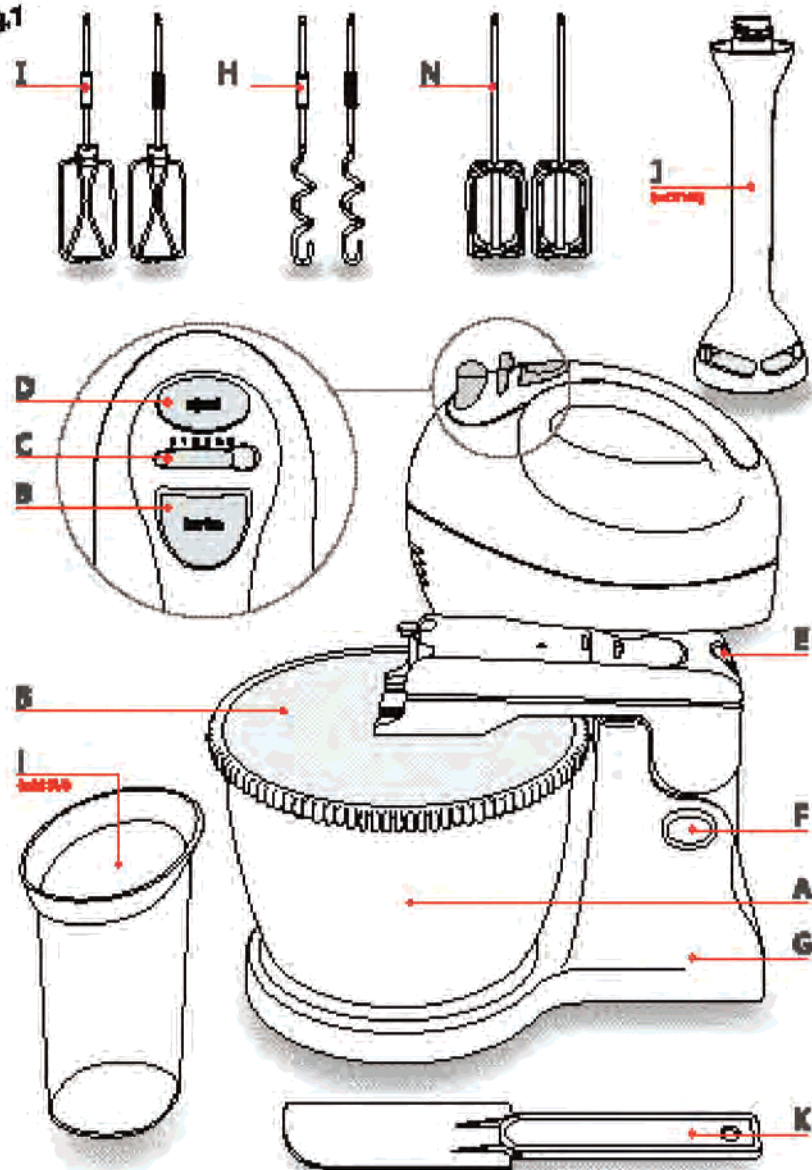


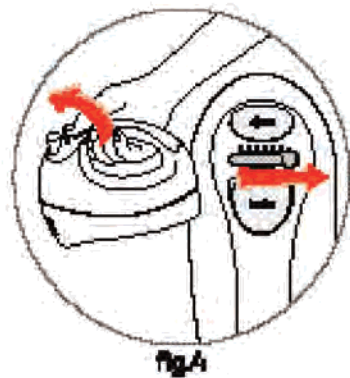
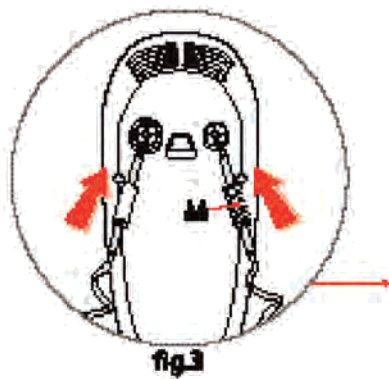
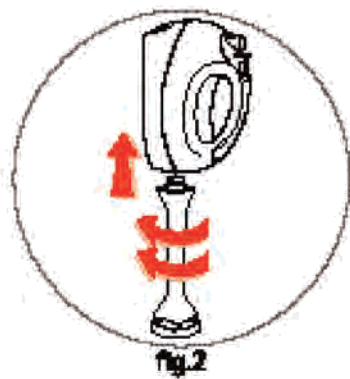
PREP'LINE



SK
SLO
CZ
H
BIH
RO
SCG
HR
PL
UA
RUS
BG
TUR

Fig.1





Руководство по технике безопасности

Перед первым использованием прибора внимательно ознакомьтесь со следующим руководством по технике безопасности и руководствуйтесь инструкциями по использованию прибора.

- Перед включением прибора в розетку электрической сети проверьте, соответствует ли напряжение в этой сети напряжению, приведенному в приборе. В противном случае может привести к повреждению или ранению. Какая-либо ошибка во включении отменяет гарантию.

- Этот прибор предназначен исключительно для домашнего использования.

Продолжительное использование прибора с коммерческой или профессиональной целью может привести к его перегрузке и в результате этого к повреждению прибора или к ранению людей. Такой способ использования прибора отменяет гарантию.

- С целью предупреждения риска несчастных случаев в результате удара электрическим током, никогда не пользуйтесь прибором с мокрыми руками или на влажных или мокрых поверхностях. Следите за тем, чтобы вода не попадала на отдельные электрические части прибора, и никогда не опускайте их в воду.

- В рамках предупреждения риска несчастных случаев не допускается пользование прибором детьми или каким-либо лицом, предварительно не ознакомившимся с этим руководством.

- Не допускается пользование прибором лицами (включая детей), с ограниченными умственными или физическими способностями, так и лицами без опыта или знаний, за исключением случаев, когда рядом находится лицо, ответственное за их безопасность, присмотр или инструктаж о работе этого прибора.

- Следите за тем, чтобы дети не играли с прибором.

- Если не пользуетесь прибором, отключите его из электрической сети. Так же поступите перед его очищением и при отключении электроэнергии.

- Не пользуйтесь прибором, если он не работает хорошо и в случае его повреждения или повреждения питающего кабеля и вилки. В интересах безопасности кабель должен быть заменен исключительно в авторизованном сервисном пункте «Тэфаль» (см. список в брошюре «Услуги «Тэфаль»»).

- Какое-либо вмешательство, за исключением обыкновенной чистки и профилактики, проводимое заказчиком, должно проводиться в авторизованном сервисном пункте.

- Прибор, вилку или питающий кабель не должен свободно свисать в досягаемости детей, предотвращайте также его контакт или нахождение рядом с горячими частями прибора, рядом с источниками тепла или на острых гранях.

- С целью сохранения гарантии на прибор и предотвращения технических проблем никогда не пробуйте его сами демонтировать или ремонтировать, не позволяйте также неквалифицированным лицам делать это. Отправьте прибор в авторизованный сервисный пункт.

- Никогда не передвигайте прибор и не выключайте его, потянув за питающий кабель. В противном случае могут нарушиться функции прибора или возникнуть риск несчастного случая.

- Использование частей и принадлежностей, не рекомендованных производителем, может вести к несчастным случаям, повреждению прибора, ухудшению его работы и окончанию действия гарантии.

- С целью предотвращения опасности несчастных случаев от электрического тока, при включении или выключении прибора из электрической сети убедитесь, что Ваши пальцы не касаются металлических частей вилки.

- Не включайте в ту же розетку электрической сети другие приборы с использованием адаптеров, чтобы не вызвать несчастный случай. Перед тем, как использовать удлинитель, убедитесь, что он находится в хорошем состоянии.

ЭКСПЛУАТАЦИЯ

- С целью предотвращения опасности несчастных случаев необходимо следить за тем, чтобы волосы, части одежды или иные предметы не могли зацепиться вращающимися частями прибора.

- Не прикасайтесь к венчикам или крюкам для теста и не вставляйте в прибор предметы (нож, вилку, ложку и т.п.), в противном случае можете пораниться, создать угрозу иным лицам или повредить прибор. Шпателем можно пользоваться только при выключенном приборе.

- С целью предотвращения повреждения прибора, никогда не помещайте прибор и его принадлежности в морозильник, в классическую духовку или микроволновку.

- Принадлежности предназначены для приготовления пищевых продуктов. Не пользуйтесь ими для смешивания иных продуктов.

- Перед монтажом, демонтажем или чисткой прибора и при удалении от прибора, ни на минуту не оставляйте его в рабочем состоянии или включенным в сеть, особенно в присутствии детей.

ОПИСАНИЕ ПРИБОРА

A. Чаша

B. Кнопка Turbo

C. Переключатель скорости

D. Кнопка для выброса насадок

E. Кнопка для закрытия/открытия взбивалки

F. Кнопка для закрытия/открытия поворотного плеча

G. Подставка

H. Крюки для плотного теста

I. Сборные венчики для легких пищевых продуктов

J. Насадка блендера (только с изделием № 8144)

K. Лопатка

L. Дозировочная емкость (только с изделием № 8144)

M. Зубчатое колечко

N. Ленточные венчики (не являются составной частью упаковки. Их можно приобрести у авторизованных продавцов, № заказа SA192377)

ВВЕДЕНИЕ В ЭКСПЛУАТАЦИЮ

Достаньте принадлежности и промойте их теплой водой.

Внимание:

Насадка блендера (**J**) снабжена очень острым ножом. Во время работы будьте особенно осторожны.

ПОЛЬЗОВАНИЕ ПРИБОРОМ

В режиме взбивание с венчиками или крюками для теста

1. Убедитесь, что переключатель скорости (**C**) находится в положении «0».

2. Вставьте валики каждого венчика (**I**) или крюка для теста (**H**)

в соответствующие поводковые отверстия и защелкните их. Венчики и крюки для теста имеют специфическую форму, венчик и насадку с поводком (**M**) необходимо прикрутить вправо (в меньшее отверстие).

Внимание:

Никогда не пользуйтесь венчиками или одновременно со смесительными насадками

3. Взбивалкой можно пользоваться, держа ее в руке, или установленной на подставке.

- Подставку (**G**) установите на рабочем столе.
- Для поднятия плеча откройте его нажатием на кнопку (**F**).
- Установите емкость (**A**).
- Для опускания плеча откройте его нажатием на кнопку (**F**).
- Взбивалку с венчиками прикручивайте на поворотное плечо, пока не услышите щелчок.
- Включите прибор в сеть.
- Прибор имеет 5 скоростей и кнопку «Turbo».

Перемешивание или замес всегда начинайте на скорости 1, постепенно переходя в положение 5.

- Для замеса тяжелого и плотного теста рекомендуем использовать только скорость 5.

- Скорость может быть увеличена при помощи кнопки Turbo (**B**); этой функцией можно пользоваться при всех скоростях.

Однако рекомендуем использовать ее кратковременно (у тяжелого теста максимально на протяжении 30 сек.).

- После окончания работы переключатель скорости поставьте в положение «0».

- Отключите прибор от сети и для открытия нажмите на кнопку (**F**), чтобы можно было поднять поворотное плечо.

Затем для закрытия взбивалки нажмите на кнопку (**E**) и снимите взбивалку с держака.

Затем нажмите на выбрасывающую кнопку (**D**) и вытащите венчики или крюки.

Внимание:
Взбивалку устанавливайте только, когда венчик или крюки вставлены в дорожки

Если во время накручивания чувствуете сопротивление, это значит, что насадка установлена неправильно. Вытащите ее и прикрутите снова.

В режиме Миксер

1. Убедитесь, что переключатель скорости (**C**) находится в положении «0».

2. Поднимите крышку, находящуюся на тыльной части прибора, и без применения усилия прикрутите миксирующую насадку (**F**) против хода часовых стрелок, пока красные точки не совпадут (слабый щелчок при переходе через красную точку сигнализирует, что насадка вложена правильно).

3. Включите прибор в сеть.

Рекомендуем пользоваться более глубокой посудой.

Для предотвращения разбрызгивания сначала опустите насадку в взбиваемые продукты, и только потом включите прибор.

Введите в эксплуатацию с помощью переключателя скоростей (**C**), сначала скорость 1, затем 2,3,4,5. Если рецепт требует большей мощности, перейдите на положение «Turbo» (**B**).

Для предотвращения разбрызгивания перед тем, как вынуть венчики из кушанья, выключите прибор.

Как вынуть насадку блендера

Прибор переключите в положение «0», отсоедините от сети и открутите насадку по ходу часовой стрелки.

Не пользуйтесь насадкой блендера:

- В кастрюле на горячей плите
- Не включайте ее на холостом ходу, не пользуйтесь для размельчения льда, перемола сырого мяса, сухих плодов (миндаля, орехов и т.п.).

Дозирование и время приготовления

Принадлежности	Количество/время	Скорость
Венчики Тесто для выпечки хлеба Тесто для выпечки булочек	500г муки / макс. 2 мин.	Скорость 5 и Turbo
Сборные венчики Тесто для выпечки вафель и блинчиков	750г. / около 2 мин.	Начать со скоростью 1, чтобы предотвратить разбрызгивание, увеличивать на скорость 3,4,5 и Turbo
Взбитые белки	6 белков / 3 мин.	Начать со скоростью 1, чтобы предотвратить разбрызгивание, увеличивать на скорость 3,4,5 соответственно тому, как густеет кушанье
Взбитые сливки	0,2 л / около 2 мин. – Прибор выключите раньше, чем сметана превратится в масло	
Майонез	1-3 желтка / 3-5 мин.	
Насадка блендера С дозирующей емкостью (G) - Молочные и другие коктейли, небольшое количество супа В посуде побольше - супы и густые супы	 0,6 литра / 60 сек. 2 литра / 60 сек.	 Начать со скоростью 1, чтобы предотвратить разбрызгивание, увеличивать на скорость 3,4,5 и Turbo

Пряник

Для этого рецепта используйте ленточные венчики у авторизованного продавца «ТЕФАЛ», № заказа SA192377.

250 г пшеничной муки + 150 г ржаной муки + 1 пакетик (11г) разрыхлителя для теста

150 г сахара + 1 пакетик ванильного сахара (7.5 г)

пряности: корица (4г), кардамон (1г), зеленый анис (1г), мускатный орех (0.2г, 1 щепотка), 250 г жидкого меда, 1 яйцо, 0.5 л молока

- В миску высыпьте всю муку, разрыхлитель и сахар

- Пряности размелите в порошок и добавьте их в смесь

- Добавьте мед, яйцо и молоко

- Вымешивайте на скорости «5» на протяжении 1 минуты, затем 10 минут дайте тесту постоять.

Затем используйте насадку блендера 10 минут со скоростью «Turbo».

Вылейте тесто в форму для выпечки торта, смазанную маслом. Выпекайте 1 час в духовке, включенной на положение термостата 5.

ЧИСТКА

1. Проверьте, действительно ли прибор отключен от сети.
2. Венчики или насадку блендера сразу же после использования вымойте, чтобы на них не засохли прилипшие остатки теста, яиц или масла.
3. Принадлежности можете мыть в проточной воде губкой и средством для мытья посуды, а также в посудомоечной машине.
4. Корпус прибора просто вытрите влажной губкой и хорошенько высушите его.
5. Прибор нельзя мыть в посудомоечной машине.
6. Не применяйте абразивную губку или средства, содержащие металлические предметы.
7. Моторный блок ни в коем случае нельзя опускать в воду. Чистите его сухой или слегка влажной тряпочкой.

Внимание:
Взбивающая насадка снабжена очень острым ножом. Во время работы будьте особенно осторожны.