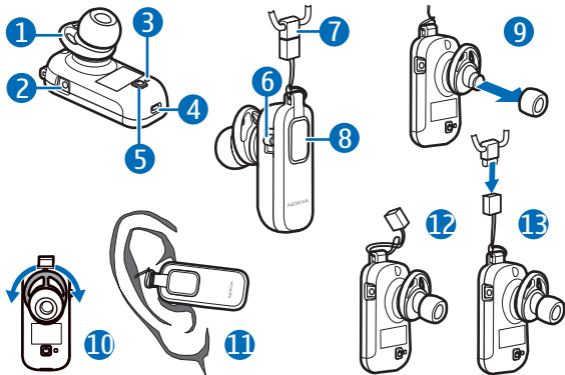


# Nokia Bluetooth Headset BH-201



9200043/1



ME 96

ДЕКЛАРАЦИЯ СООТВЕТСТВИЯ  
КОРПОРАЦИЯ NOKIA заявляет, что  
изделие HS-52W соответствует основным  
требованиям и другим соответствующим  
положениям Директивы Совета Европы  
1999/5/ЕС. Копию Декларации  
соответствия можно загрузить с Web-  
страницы [http://www.nokia.com/phones/  
declaration\\_of\\_conformity/](http://www.nokia.com/phones/declaration_of_conformity/).

CE 0434



Знак перечеркнутого мусорного  
контейнера означает, что в  
странах ЕС по окончании срока  
службы изделие подлежит  
отдельной утилизации. Не  
уничтожайте эти изделия вместе с  
неотсортированными городскими

отходами. Подробнее см. экологическую  
декларацию изделия или информацию,  
характерную для страны, по адресу  
[www.nokia.com](http://www.nokia.com).

© Nokia, 2007 г. All rights reserved.

Воспроизведение, передача,  
распространение или хранение в любой  
форме данного документа или любой его  
части без предварительного письменного  
разрешения корпорации Nokia запрещено.  
Nokia и Nokia Connecting People являются  
зарегистрированными торговыми  
марками корпорации Nokia. Названия  
других изделий или компаний, указанные  
здесь, могут быть торговыми марками  
или торговыми наименованиями  
соответствующих владельцев.

Bluetooth is a registered trademark of  
Bluetooth SIG, Inc.

Корпорация Nokia постоянно  
совершенствует свою продукцию.  
Корпорация Nokia оставляет за собой  
право вносить любые изменения и  
улучшения в любое изделие, описанное  
в этом документе, без предварительного  
уведомления.

Корпорация Nokia не несет ответственности за потерю данных или прибыли, а также за любой специальный, случайный, последующий или косвенный ущерб, чем бы он ни был вызван.

Содержание этого документа предоставлено на условиях "как есть". Кроме требований действующего законодательства, никакие иные гарантии, как явные, так и подразумеваемые, включая (но не ограничиваясь этим) неявные гарантии коммерческой ценности и пригодности для определенной цели, не касаются точности, надежности или содержания этого документа. Корпорация Nokia оставляет за собой право пересматривать или изменять содержимое данного документа в любое время без предварительного уведомления.

Наличие в продаже конкретных изделий зависит от региона. Дополнительную информацию можно получить в представителстве Nokia.

Несанкционированные изменения и переделки данного устройства могут

привести к аннулированию полномочий пользователя на работу с оборудованием.

Ограничение экспорта

Данное устройство может содержать компоненты, технологии и/или программное обеспечение, подпадающие под действие экспортного законодательства США и других стран. Любое использование в нарушение законодательства запрещено.

**Телефон горячей линии Nokia:**

+7 (495) 727-22-22

**Факс:** +7 (495) 795-05-03

125009, Москва, Тверская, ул., 7, а/я 25  
Nokia

## Введение

Беспроводная минигарнитура Nokia Bluetooth BH-201 позволяет посылать и принимать вызовы, не прикасаясь к мобильному телефону. Минигарнитуру можно использовать с совместимыми телефонами, поддерживающими технологию беспроводной связи Bluetooth.

Внимательно прочитайте данное руководство перед использованием минигарнитуры. Прочитайте также руководство по эксплуатации телефона, в котором содержатся важные сведения о технике безопасности и обслуживании. Храните аксессуары в недоступном для детей месте.

### **Технология беспроводной связи Bluetooth**

Технология беспроводной связи Bluetooth позволяет соединять совместимые устройства без кабелей. Необязательно, чтобы телефон и минигарнитура находились в пределах прямой видимости, но они должны находиться в пределах 10 метров друг от друга. Помехи для соединения могут создаваться препятствиями, например, стенами, а также другими электронными устройствами.

Минигарнитура совместима с устройствами Bluetooth версии 2.0 + EDR и поддерживает профиль минигарнитуры 1.1 и профиль громкой связи 1.5. Информацию о совместимости данной

минигарнитуры с другими устройствами можно получить у изготовителей этих устройств.

В некоторых странах на применение устройств Bluetooth могут быть

наложены ограничения.

Информацию об этом можно получить в местных органах власти или у поставщика услуг.

## Начало работы

---

Минигарнитура состоит из следующих компонентов, показанных на титульном листе: регулятор наушника (1), разъем для подключения зарядного устройства (2), индикатор (3), микрофон (4), клавиша включения (5), клавиша регулировки громкости (6), замок шнура (7) и клавиша ответа на вызов/завершения вызова (8).

Для работы с минигарнитурой необходимо зарядить аккумулятор и выполнить сопряжение минигарнитуры с совместимым телефоном.

Некоторые детали минигарнитуры обладают магнитными свойствами. Возможно притяжение металлических предметов к минигарнитуре. Не храните рядом с минигарнитурой кредитные карточки и другие магнитные носители информации – это может привести к уничтожению информации.

### Зарядные устройства

Перед подключением зарядного устройства к минигарнитуре выясните его номер модели. Для подключения к минигарнитуре предназначены зарядные устройства типа AC-3, AC-4 и DC-4.



**Внимание!** Используйте только те зарядные устройства, применение которых с данной конкретной минигарнитурой рекомендовано компанией Nokia. Применение любых других аксессуаров может привести к аннулированию гарантий и сертификатов и может быть опасным.

По вопросам приобретения рекомендованных аксессуаров обращайтесь к дилеру. Отсоединяя кабель питания аксессуара, держитесь за вилку, а не за шнур.

## Зарядка аккумулятора

Минигарнитура содержит внутренний неизвлекаемый перезаряжаемый аккумулятор. Не пытайтесь извлекать аккумулятор из минигарнитур, так как это может повредить минигарнитуру.

1. Включите зарядное устройство в сетевую розетку.

2. Подсоедините провод зарядного устройства к разъему для подключения зарядного устройства на минигарнитуре. Во время зарядки горит красный индикатор. До начала зарядки проходит определенное время. Если зарядка не начинается, подключите зарядное устройство еще раз и повторите попытку. Продолжительность полной зарядки аккумулятора может составлять до 2 часов.
3. Когда аккумулятор полностью заряжен, красный индикатор выключается. Выключите зарядное устройство из розетки и отключите от минигарнитур.

Время работы от полностью заряженного аккумулятора достигает 5,5 часов в режиме разговора и 150 часов в режиме ожидания. Однако продолжительность работы

в режиме разговора и в режиме ожидания зависит от моделей применяемых мобильных телефонов или других устройств Bluetooth, используемых параметров и стилей, а также от условий эксплуатации.

При разрядке аккумулятора минигарнитура подает серию тональных сигналов, а красный индикатор начинает мигать.

### **Включение и выключение минигарнитуры**

Для включения нажмите клавишу включения и удерживайте ее нажатой до тех пор, пока зеленый индикатор не начнет мигать.

Для выключения нажмите клавишу включения и удерживайте ее нажатой до кратковременного включения красного индикатора.

### **Сопряжение минигарнитуры**

1. Включите телефон и минигарнитуру.
2. Включите функцию Bluetooth телефона и выполните в телефоне поиск устройств Bluetooth.
3. В списке обнаруженных устройств выберите минигарнитуру.
4. Введите код доступа Bluetooth **0000** для сопряжения минигарнитуры с телефоном и установления соединения. Для некоторых телефонов соединение необходимо устанавливать отдельно после выполнения сопряжения. Сопряжение минигарнитуры с телефоном требуется выполнить только один раз.

Если сопряжение успешно выполнено, минигарнитура подает

звуковой сигнал и появляется в меню телефона в списке сопряженных устройств Bluetooth.

## Основные операции

---

### Закрепление минигарнитуры

Настраиваемый регулятор наушника помогает надежно закрепить минигарнитуру в ухе. Поверните регулятор наушника в наиболее удобное и комфортное положение (10).

Например, при ношении минигарнитуры на правом ухе можно повернуть регулятор по часовой стрелке.

Надежно вставьте наушник в ухо в удобном положении и поверните минигарнитуру в сторону рта (11).

### Ношение минигарнитуры

Можно носить минигарнитуру на шее с помощью прилагаемого шейного ремешка. Для крепления минигарнитуры на шнурке присоедините короткую часть шнурка (с замком) к минигарнитуре (12), а длинную часть – к замку (13). Для освобождения шнурка потяните его из замка.

### Замена ушной подушки

В комплект минигарнитуры могут входить ушные подушки различных размеров. Для замены ушной подушки снимите подушку с минигарнитуры (9) и наденьте



новую подушку широким концом вперед.

## **Обработка вызовов**

Для отправки вызова при подключенной минигарнитуре пользуйтесь телефоном как обычно.

Если телефон допускает повторный набор последнего номера с помощью минигарнитур, в режиме ожидания два раза подряд нажмите кнопку ответа на вызов/завершения вызова.

Если телефон поддерживает голосовой набор номера с помощью минигарнитур, в режиме ожидания нажмите и удерживайте нажатой клавишу ответа на вызов/завершения вызова и продолжайте согласно описанию в руководстве по эксплуатации телефона.

Для завершения вызова нажмите клавишу ответа на вызов/завершения вызова. Для отклонения входящего вызова два раза подряд нажмите клавишу ответа на вызов/завершения вызова.

Для переключения вызова между минигарнитурой и совместимым телефоном нажмите и удерживайте нажатой клавишу ответа на вызов/завершения вызова.

Для регулировки громкости минигарнитур нажмите клавишу увеличения или уменьшения громкости.

## **Очистка параметров или сброс минигарнитур**

Для очистки параметров нажмите клавишу включения и клавишу ответа на вызов/завершения вызова и удерживайте их нажатыми не менее 10 секунд.

Если минигарнитура не работает несмотря на то, что индикация разрядки аккумулятора отсутствует, выполните сброс минигарнитуры: подключите минигарнитуру к

зарядному устройству и нажмите клавишу включения и клавишу ответа на вызов/завершения вызова одновременно.

## Информация об аккумуляторах

Минигарнитура рассчитана на питание от аккумулятора. Аккумулятор можно заряжать и разряжать сотни раз, однако при этом он постепенно изнашивается. Осуществляйте перезарядку аккумулятора только с помощью зарядных устройств Nokia, рекомендованных для подключения к данной минигарнитуре.

Неиспользуемое зарядное устройство следует отключать от источника питания и от минигарнитуры. Не оставляйте полностью заряженный аккумулятор подключенным к зарядному устройству, поскольку избыточный заряд может сократить срок службы аккумулятора. Если

полностью заряженный аккумулятор не используется, он постепенно разряжается.

Не используйте неисправные зарядные устройства.

При продолжительном воздействии повышенной или пониженной температуры (например, летом или зимой в закрытом автомобиле) емкость и срок службы аккумулятора снижаются. Аккумулятор следует хранить при температуре 15°C...25 °C. Чрезмерно нагретый или охлажденный аккумулятор может стать причиной временной неработоспособности минигарнитуры даже в том случае, если аккумулятор полностью заряжен.

Характеристики аккумуляторов существенно ухудшаются при температуре ниже 0 °С.

Не уничтожайте аккумуляторы путем сжигания, так как они могут взорваться. Аккумуляторы могут взрываться также при повреждении.

Утилизация отслуживших аккумуляторов осуществляется в соответствии с местным законодательством. По возможности выполните утилизацию. Запрещается выбрасывать аккумуляторы вместе с бытовым мусором.

## Уход и техническое обслуживание

Данное устройство разработано и изготовлено с использованием самых последних достижений техники и требует осторожного обращения. Следующие рекомендации позволят выполнить все условия предоставления гарантии.

- Оберегайте устройство от влаги. Атмосферные осадки, влага, любые жидкости могут содержать минеральные частицы, вызывающие коррозию электронных схем. При попадании влаги в устройство отсоедините

аккумулятор и полностью высушите его.

- Не используйте и не храните устройство в запыленных или загрязненных помещениях. Это может вызвать повреждение подвижных частей и электронных компонентов.
- Не храните устройство при повышенной температуре. Высокая температура может привести к сокращению срока службы электронных устройств, повредить аккумуляторы и вызвать

деформацию или оплавление пластмассовых деталей.

- Не храните устройство при пониженной температуре. При повышении температуры устройства (до нормальной температуры) возможна конденсация влаги внутри корпуса, что вызывает повреждение электронных плат.
- Не пытайтесь вскрыть корпус.
- Оберегайте устройство от падения, ударов и тряски. Неосторожное обращение может привести к поломке внутренних печатных плат и механических компонентов.
- Не используйте для чистки устройства агрессивные химикаты, растворители для химической чистки и сильные моющие средства.
- Не раскрашивайте устройство. Краска может засорить движущиеся узлы и нарушить их нормальную работу.

Все приведенные выше рекомендации в равной степени относятся к устройству, аккумулятору, зарядному устройству и всем аксессуарам. При нарушении нормальной работы устройства обратитесь в ближайший специализированный сервисный центр.