

SONY

Руководство пользователя

Персональный компьютер
Серия VGC-LA



Содержание

| | |
|--|----|
| Подготовка к использованию | 5 |
| Уведомление | 6 |
| Документация | 7 |
| Требования эргономики | 11 |
| Начало работы | 13 |
| Расположение органов управления и портов | 14 |
| Индикаторы | 19 |
| Подключение источника питания | 20 |
| Безопасное выключение компьютера | 23 |
| Использование компьютера VAIO | 24 |
| Использование клавиатуры | 25 |
| Использование мыши | 32 |
| Использование встроенной камеры MOTION EYE | 37 |
| Использование дисководов компакт-дисков | 39 |
| Использование ТВ-функции | 50 |
| Использование карт PC Card | 57 |
| Использование модуля ExpressCard | 60 |
| Использование карт памяти Memory Stick | 64 |
| Использование других карт памяти | 70 |
| Использование сети Интернет | 73 |
| Использование беспроводной локальной сети WLAN | 75 |

| | |
|--|-----|
| Использование периферийных устройств..... | 81 |
| Подсоединение USB-устройства..... | 82 |
| Подсоединение принтера | 84 |
| Подсоединение устройства i.LINK | 85 |
| Подсоединение к локальной сети..... | 87 |
| Индивидуальная настройка компьютера VAIO..... | 88 |
| Установка пароля | 89 |
| Настройка компьютера с помощью приложения VAIO Control Center..... | 92 |
| Использование энергосберегающих режимов | 93 |
| Настройка конфигурации модема | 96 |
| Модернизация компьютера VAIO..... | 98 |
| Добавление и извлечение модулей памяти | 99 |
| Меры предосторожности | 105 |
| При работе с ЖК-дисплеем | 106 |
| При использовании источника питания..... | 107 |
| При работе с компьютером..... | 108 |
| При использовании встроенной камеры MOTION EYE..... | 110 |
| При работе с дискетами..... | 110 |
| При работе с компакт-дисками | 111 |
| При использовании наушников | 113 |
| При работе с картами памяти Memory Stick..... | 113 |
| При работе с жестким диском..... | 114 |

| | |
|--|-----|
| Устранение неполадок..... | 115 |
| Компьютер..... | 116 |
| Безопасность системы..... | 124 |
| Встроенная камера MOTION EYE..... | 125 |
| Интернет..... | 128 |
| Работа в сети..... | 130 |
| Оптические диски..... | 133 |
| Дисплей..... | 137 |
| Печать..... | 138 |
| Микрофон..... | 139 |
| Мышь..... | 140 |
| Громкоговорители..... | 141 |
| Клавиатура..... | 142 |
| Гибкие диски..... | 143 |
| Карты PC Card..... | 144 |
| Аудио/видео..... | 146 |
| Карта памяти Memory Stick..... | 147 |
| Периферийные устройства..... | 149 |
| Техническая поддержка..... | 150 |
| Информация о технической поддержке Sony..... | 150 |
| Электронная поддержка..... | 151 |
| Торговые марки..... | 153 |

Подготовка к использованию

Поздравляем с приобретением компьютера Sony VAIO®! Добро пожаловать в интерактивное Руководство пользователя. создает современные персональные компьютеры, которые объединяют в себе передовые технологии в области аудио- и видеозаписи, вычислительной техники и коммуникаций.



Внешний вид компьютера может несколько отличаться от показанного на иллюстрациях, приведенных в данном руководстве.

Уведомление

© Корпорация Sony, 2007 г. С сохранением всех прав.

Воспроизведение, перевод и преобразование в любую доступную для аппаратного считывания форму настоящего руководства и упомянутого в нем программного обеспечения (как полностью, так и частично) без предварительного письменного разрешения запрещается.

Корпорация Sony не дает никаких гарантий в отношении настоящего руководства, программного обеспечения и иной информации, содержащейся в данном документе, и настоящим явно отказывается от каких-либо подразумеваемых гарантийных обязательств, гарантий коммерческой пригодности или соответствия каким-либо конкретным целям для данного руководства, программного обеспечения и прочей информации. Ни при каких обстоятельствах не несет ответственности за случайный, воследовавший и иной ущерб, вызванный правонарушением, контрактом или иной причиной и возникший в результате использования или связанный с использованием настоящего руководства, программного обеспечения и прочей информации, содержащейся в этом документе, или проистекающий из использования таковой.

В настоящем руководстве символы ™ или ® не указаны.

Корпорация Sony оставляет за собой право на любые изменения настоящего руководства и содержащейся в нем информации в любое время без уведомления. Использование программного обеспечения, рассматриваемого в руководстве, регламентируется условиями отдельного лицензионного пользовательского соглашения.


Документация

Документация для данного компьютера VAIO содержит печатные документы и электронные руководства пользователя.

Руководства представлены в формате PDF, который очень удобен для просмотра и печати.

Портал **My Club VAIO** — отличная возможность для начала работы с компьютером: полный набор всех функций, необходимых для эффективной работы компьютера.

Руководства пользователя находятся в разделе **Documentation**, к которому можно обратиться, выбрав значок **VAIO Documentation** на рабочем столе или следующим образом:

- 1 Нажмите кнопку **Пуск**  и выберите **Все программы, My Club VAIO**.
- 2 Щелкните мышью значок **Documentation**.
- 3 Выберите руководство, которое требуется просмотреть.



Руководства пользователя можно выбрать вручную, выбрав **Компьютер > VAIO (C:) (Ваш диск C) > Documentation > Documentation** и открыв папку, соответствующую необходимому языку.

В комплекте может быть отдельный диск с документацией на прилагаемые аксессуары.

Печатная документация

- ❑ **Плакат по настройке** — содержит описание процесса запуска, от распаковки до включения компьютера VAIO.
- ❑ **Руководство по устранению неисправностей** — содержит описание процедур устранения наиболее распространенных неполадок.
- ❑ **Руководство по восстановлению системы** — содержит описание процедуры создания резервной копии данных и восстановления компьютерной системы, а также рекомендации по устранению неполадок в работе компьютера.
- ❑ Брошюры, содержащие следующую информацию: условия **Гарантии Sony**, **Правила по технике безопасности**, **Правила эксплуатации модема**, **Правила эксплуатации беспроводной сети**, **Правила эксплуатации Bluetooth**, **Соглашение с конечным пользователем** и информацию о **Службе поддержки**.

Электронная документация

- ❑ **Руководство пользователя** (данное руководство) — содержит описание функций компьютера. В нем также содержится информация о программах, поставляемых вместе с компьютером, и информация об устранении наиболее распространенных неполадок.
- ❑ **Спецификации** — раздел **Спецификации** содержит интерактивные документы, описывающие аппаратную и программную конфигурацию компьютера VAIO.

Для перехода в раздел **Спецификации**:

- 1 Установите соединение с Интернет.
- 2 Перейдите на Web-узел интерактивной поддержки корпорации Sony по адресу <http://www.vaio-link.com/>.

My Club VAIO

В разделе **My Club VAIO** находится:

Раздел **Documentation**, который содержит:

- Руководство пользователя.** Это руководство содержит подробную информацию о функциях компьютера и приемах безопасной и надежной работы с ними, а также о подсоединении периферийных устройств и т.д.
- Help & Training.** Это – портал **Центр справки и поддержки VAIO.**
- Важные сведения о компьютере в форме уведомлений и сообщений.

В разделе **My Club VAIO** вы также найдете следующую информацию:

- Accessories**
Требуется расширить возможности компьютера? Щелкните мышью этот значок для просмотра информации о совместимых дополнительных устройствах.
- Software**
Требуется новые возможности? Щелкните мышью этот значок для обзора программного обеспечения и ознакомления с возможностями обновления.
- Wallpapers**
Щелкните мышью этот значок для просмотра информации о наиболее популярных фоновых рисунках Sony и Club VAIO.
- Links**
Щелкните мышью этот значок для просмотра информации о наиболее популярных web-узлах Sony и Club VAIO.

Справка и поддержка Windows

Справка и поддержка Windows – это обширный ресурс, содержащий практические советы, учебные пособия и демонстрации, которые помогут в изучении и использовании компьютера.

Для просмотра справочных ресурсов Windows (включая ресурсы в сети Интернет) пользуйтесь функцией поиска, указателем и содержанием.

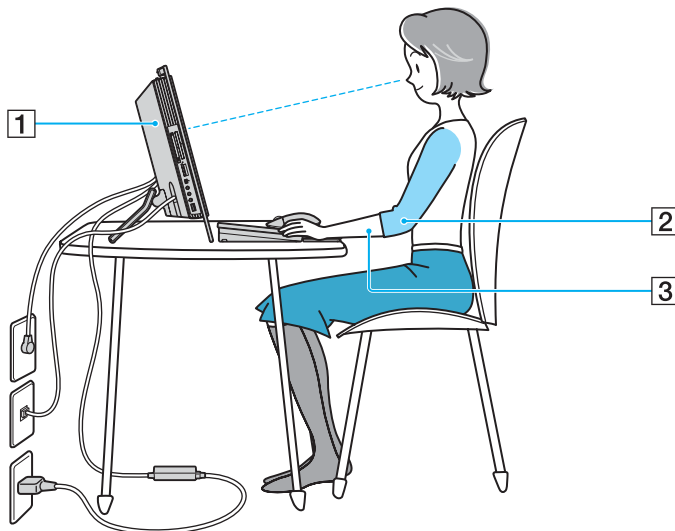
Для доступа к **Справке и поддержке Windows** нажмите кнопку **Пуск** и выберите **Справка и поддержка**. Для того, чтобы открыть **Справку и поддержку Windows**, можно также нажать и удерживать клавишу Microsoft Windows и нажать клавишу **F1**.

Другие источники информации

- Сведения о функциях и устранению неполадок при работе с различными приложениями можно найти в файлах интерактивной справки этих приложений.
- Посетите web-узел <http://www.club-vaio.com> для просмотра интерактивных учебных пособий по программному обеспечению VAIO.

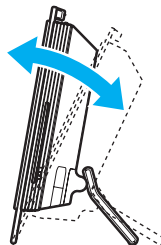
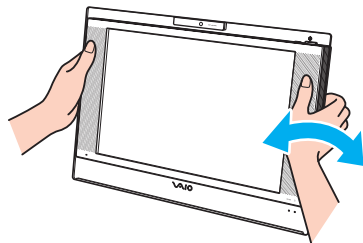
Требования эргономики

По возможности постарайтесь учитывать приведенные ниже рекомендации по эргономике.



- ❑ **Устойчивая рабочая поверхность** — подбирайте для компьютера и периферийных устройств устойчивую рабочую поверхность достаточной площади.
- ❑ **Расположение компьютера** – располагайте дисплей непосредственно перед собой (1). При работе с клавиатурой, устройством указания или внешней мышью держите локти горизонтально (2), а запястья – свободно, в удобном положении (3). Расправьте плечи в естественном положении. Делайте перерывы в работе на компьютере. Продолжительная работа на компьютере может вызвать перенапряжение мышц или сухожилий.

- ❑ **Рабочее место и поза** – выберите стул с удобной спинкой. Отрегулируйте стул так, чтобы ступни стояли ровно на полу. Комфортное расположение ступней позволит вам чувствовать себя удобнее. Сидите прямо, свободно, не сутультесь и не отклоняйтесь далеко назад.
- ❑ **Угол обзора экрана компьютера** – наклоняя экран, выберите оптимальный угол. Правильно отрегулировав наклон экрана, можно снизить напряжение глаз и физическое утомление. Кроме того, отрегулируйте яркость экрана.



! Во время регулировки угла обзора во избежание механического повреждения не нажимайте на компьютер, особенно в центре решетки громкоговорителей.

- ❑ **Освещение** – выбирайте местоположение компьютера так, чтобы солнце и искусственное освещение не создавали бликов и отражений на экране. Пользуйтесь источниками рассеянного света, чтобы избежать ярких пятен на экране. Правильное освещение позволяет сделать работу комфортной и эффективной.
- ❑ **Вентиляция** – убедитесь, что вокруг устройства достаточно свободного пространства: не менее 10 см сзади и не менее 20 см слева и справа.

Начало работы

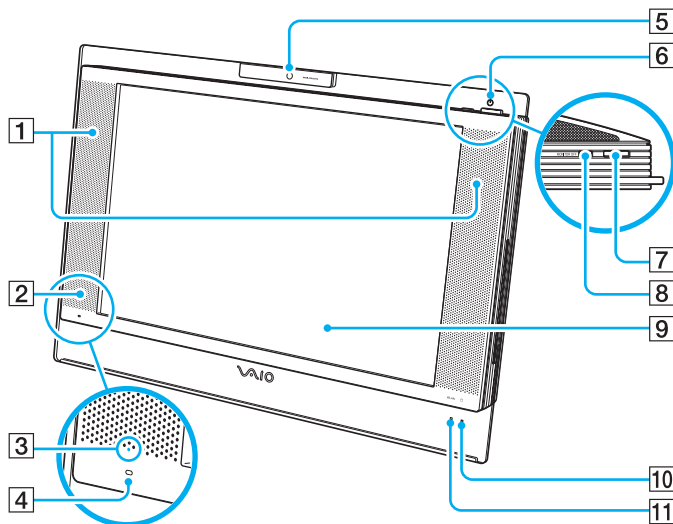
В этом разделе рассматриваются первые шаги по эксплуатации компьютера VAIO.


- ❑ **Расположение органов управления и портов** ([стр. 14](#))
- ❑ **Индикаторы** ([стр. 19](#))
- ❑ **Подключение источника питания** ([стр. 20](#))
- ❑ **Безопасное выключение компьютера** ([стр. 23](#))

Расположение органов управления и портов

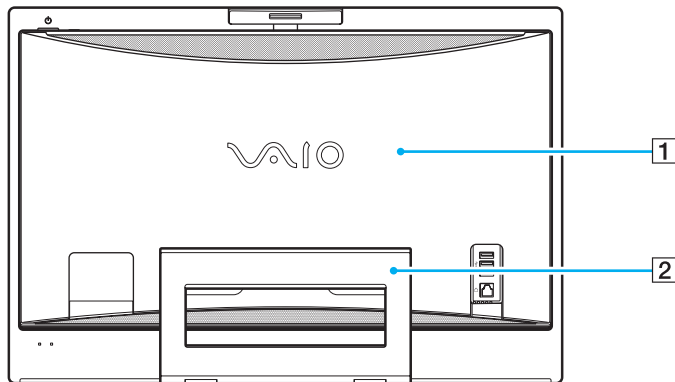
На следующих страницах показано расположение органов управления и портов компьютера.

Вид спереди



- 1 Встроенные громкоговорители (стерео)
 - 2 ИК-приемник
При использовании функций дистанционного управления направьте пульт дистанционного управления на этот датчик.
 - 3 Индикатор инфракрасного сигнала (стр. 19)
 - 4 Встроенный микрофон (одноканальный)
 - 5 Встроенная камера **MOTION EYE** (стр. 37)
 - 6 Индикатор питания (стр. 19)
 - 7 Клавиша включения питания
 - 8 Кнопка **MONITOR OFF**/индикатор **MONITOR OFF** (стр. 19)
Нажмите эту кнопку для выключения громкоговорителей и подсветки ЖК-дисплея.
-  Предусмотрено изменение настройки кнопки **MONITOR OFF** таким образом, чтобы громкоговорители не выключались. Дополнительную информацию см. в файле справки **Настройка компьютера с помощью приложения VAIO Control Center** (стр. 92).
- 9 ЖК-дисплей (стр. 106)
 - 10 Индикатор жесткого диска (стр. 19)
 - 11 Индикатор беспроводной локальной сети (**WLAN**) (стр. 19)

Вид сзади



1 Крышка задней панели

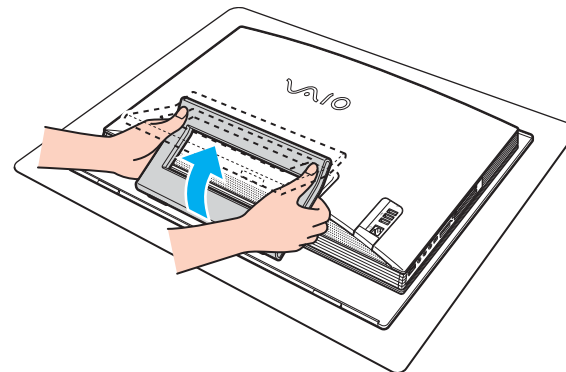
Снимите крышку задней панели для обеспечения доступа к соответствующим портам и разъемам (стр. 20).



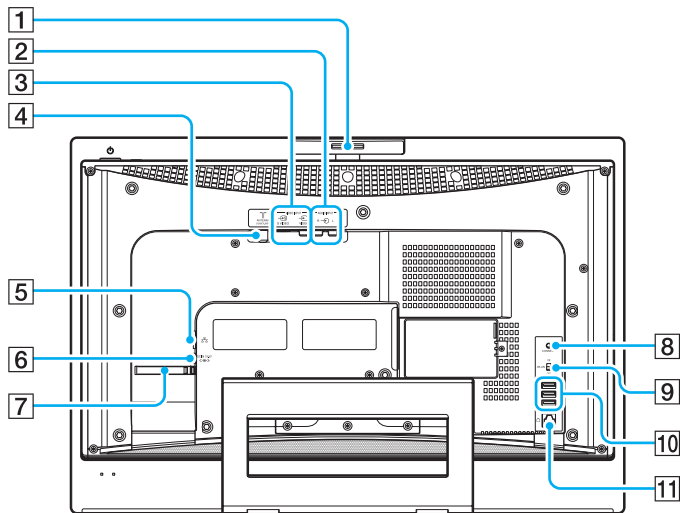
Перед тем как снять крышку, выключите компьютер.

2 Подставка

Возьмитесь за обе стороны и поднимите нижний конец, как показано ниже, для установки компьютера на опору. Для удобства перемещения или хранения компьютера подставка легко возвращается на место.



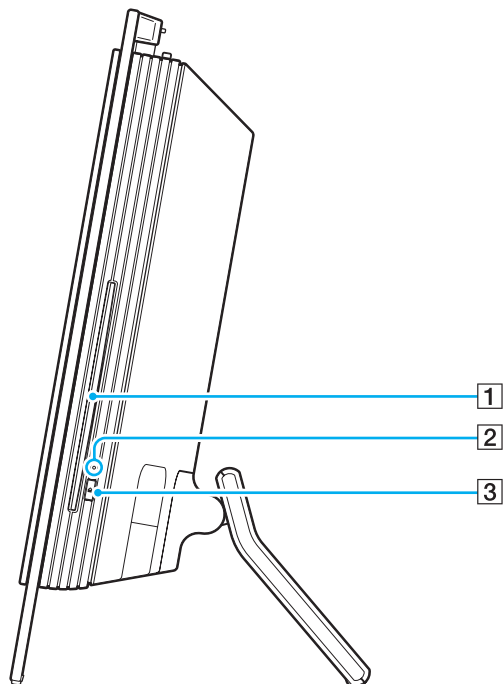
Во избежание повреждения ЖК-дисплея поместите компьютер на мягкую ткань.



- 1 Регулятор угла захвата (стр. 38)
- 2 Разъемы **AUDIO INPUT (L/R)**
Служит для подключения внешнего устройства, например, видеомагнитофона.
- 3 Порт **VIDEO INPUT (S VIDEO/VIDEO)**
Служит для подключения внешнего устройства, например, видеомагнитофона.
- 4 Порт **VHF/UHF** (стр. 50)
- 5 Сетевой порт (Ethernet) (стр. 87)
- 6 Разъем источника питания постоянного тока **DC IN** (стр. 20)
- 7 Защелка для кабеля (стр. 22)
- 8 Кнопка **CONNECT** (стр. 28), (стр. 32)
- 9 Переключатель беспроводной локальной сети (**WLAN**) (стр. 75)
- 10 Высокоскоростные порты USB (USB 2.0)* (стр. 82)
- 11 Разъем модема (стр. 73)

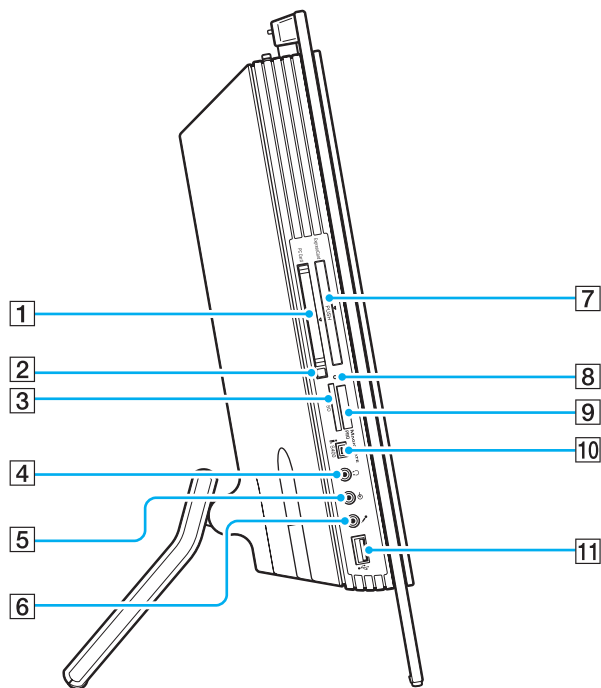
* Поддерживает высокую/полную/низкую скорость передачи.

Вид справа



- 1 Дискковод компакт-дисков (стр. 39)
- 2 Индикатор дисковода компакт-дисков (стр. 19)
- 3 Кнопка извлечения диска (стр. 41)

Вид слева



- 1 Гнездо **PC Card** (стр. 57)
- 2 Кнопка извлечения карты PC Card (стр. 59)
- 3 Гнездо карты памяти **SD** (стр. 71)
- 4 Гнездо наушников
Служит для подключения внешних наушников или громкоговорителей.
- 5 Гнездо линейного входа
Служит для подключения звукового сигнала от внешнего аудиоустройства.
- 6 Гнездо микрофона
Служит для подключения внешнего микрофона.
- 7 Универсальное гнездо **ExpressCard**^{*1} (стр. 61)
- 8 Индикатор доступ к носителям (стр. 19)
- 9 Гнездо карты памяти Memory Stick PRO/Duo^{*2} (стр. 65)
- 10 Порт i.LINK (IEEE 1394) S400 (стр. 85)
- 11 Высокоскоростной порт USB (USB 2.0)^{*3} (стр. 82)

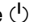

^{*1} Далее именуется гнездом ExpressCard.

^{*2} Данный компьютер поддерживает карты памяти большого объема Memory Stick PRO и Memory Stick Duo с высокой скоростью передачи данных.

^{*3} Поддерживает высокую/полную/низкую скорость передачи.

Индикаторы

Ниже перечислены индикаторы, предусмотренные в компьютере.

| Индикатор | Назначение |
|--|---|
| Питание  | Горит зеленым цветом – питание компьютера включено, горит оранжевым цветом – компьютер находится в спящем режиме, не горит – компьютер выключен. |
| Доступ к носителям | Горит при обращении к карте памяти для чтения и записи. (Когда этот индикатор горит, не следует переключать в спящий режим или выключать компьютер.) Когда нет обращения к карте памяти, этот индикатор не горит. |
| MONITOR OFF | Горит оранжевым цветом, если подсветка ЖК-дисплея и громкоговорители выключены. |
| Инфракрасный сигнал | Горит во время приема ИК-сигналов. |
| Дисковод компакт-дисков | Горит при обращении к дисководу компакт-дисков для чтения и записи. Когда дисковод компакт-дисков не используется, этот индикатор не горит. |
| Жесткий диск  | Горит при обращении к жесткому диску для чтения и записи. Когда этот индикатор горит, не следует переключать в спящий режим или выключать компьютер. |
| Беспроводная ЛС | Горит, когда активна функция беспроводной связи (WLAN). |



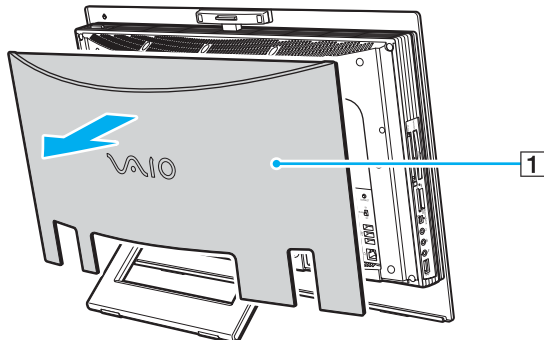
Предусмотрено изменение яркости индикаторов. Дополнительную информацию см. в файле справки **Настройка компьютера с помощью приложения VAIO Control Center (стр. 92)**.

Подключение источника питания

В качестве источника питания для компьютера необходим адаптер переменного тока.

Перед доступом к разъему источника питания постоянного тока DC IN

необходимо снять крышку задней панели (1). Потяните крышку на себя.



! По завершении не забудьте установить крышку задней панели в исходное положение.

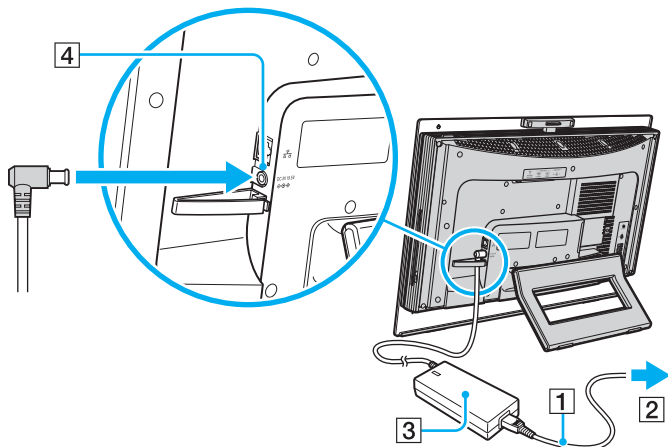
Использование адаптера переменного тока



Эксплуатация компьютера допускается только с адаптером переменного тока из комплекта поставки.

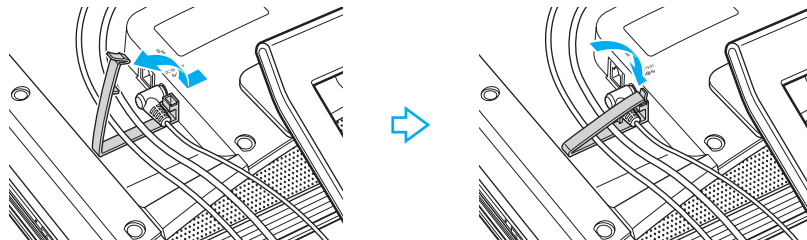
Для использования адаптера переменного тока:

- 1 Подключите один конец шнура питания (1) к адаптеру (3).
- 2 Подключите другой конец шнура питания к розетке электросети (2).
- 3 Подключите кабель адаптера (3) к разъему источника питания постоянного тока **DC IN** (4) на компьютере.





Можно скрепить кабель адаптера с другими кабелями. Откройте защелку для кабеля, протяните через нее кабель, затем закройте защелку для кабеля, как показано на рисунке ниже.




Для полного отключения компьютера от сети питания отсоедините адаптер переменного тока.

Убедитесь в том, что обеспечен удобный доступ к розетке электросети.

Безопасное выключение компьютера

Во избежание потери несохраненных данных выключайте компьютер надлежащим образом – в соответствии с приведенными ниже инструкциями.

Для выключения компьютера:

- 1 Выключите все периферийные устройства, подсоединенные к компьютеру.
- 2 Нажмите кнопку **Пуск**, стрелку  рядом с кнопкой **Блокировка** и выберите **Завершение работы**.
- 3 Ответьте на запросы, предупреждающие о необходимости сохранения документов, или о том, что к компьютеру подключены другие пользователи, и подождите до тех пор, пока компьютер не выключится автоматически. Индикатор питания погаснет.

Использование компьютера VAIO

В этом разделе содержится информация по эффективному использованию компьютера VAIO.

- ❑ **Использование клавиатуры** ([стр. 25](#))
- ❑ **Использование мыши** ([стр. 32](#))
- ❑ **Использование встроенной камеры MOTION EYE** ([стр. 37](#))
- ❑ **Использование дисководов компакт-дисков** ([стр. 39](#))
- ❑ **Использование ТВ-функции** ([стр. 50](#))
- ❑ **Использование карт PC Card** ([стр. 57](#))
- ❑ **Использование модуля ExpressCard** ([стр. 60](#))
- ❑ **Использование карт памяти Memory Stick** ([стр. 64](#))
- ❑ **Использование других карт памяти** ([стр. 70](#))
- ❑ **Использование сети Интернет** ([стр. 73](#))
- ❑ **Использование беспроводной локальной сети WLAN** ([стр. 75](#))

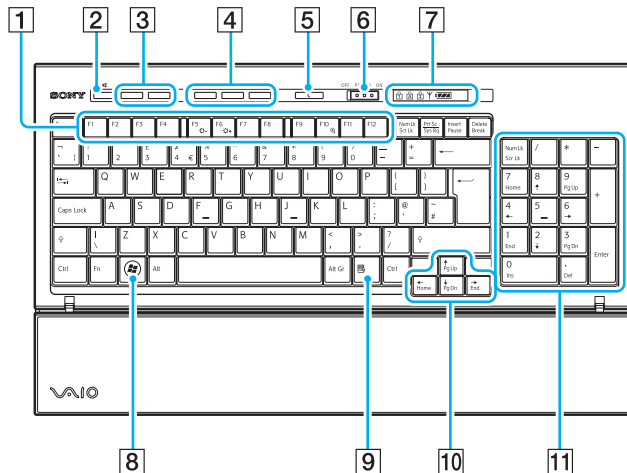
Использование клавиатуры

Компьютер поставляется с беспроводной клавиатурой.

В беспроводной клавиатуре реализовано стандартное расположение клавиш с дополнительными клавишами, выполняющими определенные функции.

Информация об использовании клавиатуры приведена также на web-узле VAIO-Link (<http://www.vaio-link.com>).

Использование беспроводной клавиатуры



На рисунке выше приведен пример клавиатуры с английской раскладкой.







- 1** Функциональные клавиши
Выполняют определенные функции. Функция, назначенная каждой функциональной клавише, зависит от программного обеспечения, за исключением перечисленных ниже комбинаций с клавишей **Fn**.

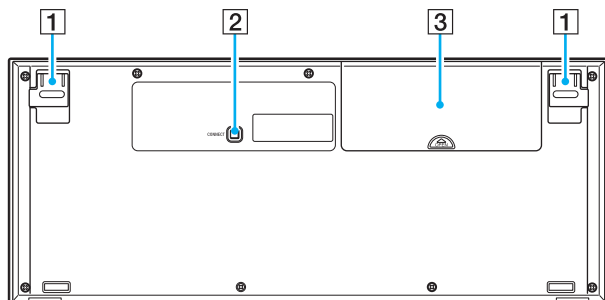
 - Fn + F5** – уменьшение яркости ЖК-дисплея.
 - Fn + F6** – увеличение яркости ЖК-дисплея.
 - Fn + F10** – изменение разрешения экрана.
- 2** Клавиша отключения звука
Включение и выключение звука.
- 3** Клавиши регулировки громкости
Увеличение (+) и уменьшение (-) уровня громкости.
- 4** Клавиши быстрого вызова задач
Выполнение предварительно назначенных задач.
Выполняемые по умолчанию задачи:

 - S1:** Запуск или завершение работы приложения **VAIO Information FLOW**.
 - S2:** Запуск приложения **Internet Explorer**. Когда приложение **Internet Explorer** активно, нажмите эту клавишу для увеличения изображения в окне **Internet Explorer**, расположенном на переднем плане. Однократное нажатие клавиши увеличивает изображение на 50%. По достижении значения 200% масштаб возвращается к значению 100%.
 - S3:** Вызов меню **Media Center Start**.



Назначения клавиш можно изменить с помощью приложения **VAIO Control Center**.
Дополнительную информацию см. в файле справки **Настройка компьютера с помощью приложения VAIO Control Center (стр. 92)**.

- 5 Кнопка режима ожидания
Переключение в режим минимального энергопотребления.
Подробнее об управлении питанием см. раздел
Использование энергосберегающих режимов (стр. 93).
- 6 Переключатель **POWER**
Сдвиньте переключатель **POWER** для включения или
выключения беспроводной клавиатуры.
- 7 Индикаторы
-  (Аккумулятор):  горит, если элементы питания типа
AA для беспроводной клавиатуры достаточно заряжены;
изменяется на , если заряд элементов питания
заканчивается.
-  (Num Lock): горит, когда выбран режим Num Lock.
-  (Caps Lock): горит, когда выбран режим Caps Lock.
-  (Scroll Lock): горит, когда выбран режим Scroll Lock.
- Y (Соединение): горит, когда установлено соединение между
компьютером и беспроводной клавиатурой (готовность
клавиатуры к работе) и (стр. 30).
- 8 Клавиша Windows
Вызов меню **Пуск**.
- 9 Клавиша приложений
Отображение контекстного меню активного приложения.
- 10 Клавиши со стрелками
Перемещение указателя на экране.
- 11 Цифровое поле клавиатуры
Предназначено для ввода цифр и выполнения основных
математических операций.



- 1** Опоры клавиатуры
Выдвиньте для регулировки угла наклона клавиатуры.
- 2** Кнопка **CONNECT**
Нажмите, чтобы установить соединение беспроводной клавиатуры с основным устройством.
- 3** Аккумуляторный отсек
Отсек для установки элементов питания типа AA.

Подготовка клавиатуры к работе

В комплект поставки компьютера входят четыре щелочных элемента питания типа AA для беспроводной клавиатуры. Перед использованием беспроводной клавиатуры необходимо установить элементы питания и обеспечить соединение между компьютером и клавиатурой.

! Для обеспечения надежного соединения следует использовать беспроводную клавиатуру на расстоянии не более 10 м от компьютера.

Убедитесь, что прилагаемые элементы питания типа AA правильно установлены.

Сначала нажмите кнопку **CONNECT**, расположенную на задней панели компьютера, затем нажмите кнопку **CONNECT** на нижней стороне беспроводной клавиатуры.

Не используйте вблизи беспроводной клавиатуры беспроводные устройства, излучающие радиосигналы с частотой 2,4 ГГц. Эти устройства могут создавать помехи, нарушающие правильную работу клавиатуры.

Не помещайте металлическую мебель около компьютера или беспроводной клавиатуры, так как при этом могут создаваться помехи, нарушающие правильную работу клавиатуры.

Не используйте одновременно старые (использованные) и новые элементы питания беспроводной клавиатуры. Не применяйте элементы питания разных типов или разных изготовителей.

Не используйте одновременно щелочные и марганцевые элементы питания. Применение несовместимых элементов питания, одновременное применение использованных и новых элементов питания или элементов питания разных типов может стать причиной повреждения беспроводной клавиатуры.

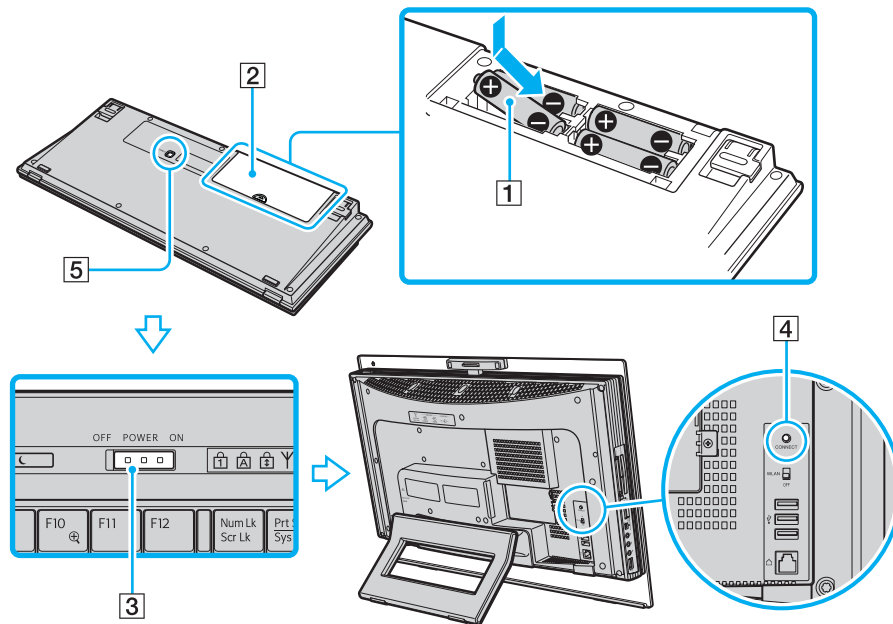
Для подключения беспроводной клавиатуры:



! Для подключения беспроводной клавиатуры расстояние от нее до компьютера должно составлять от 30 см до 1 м.

- 1 Установите четыре прилагаемых элемента питания типа AA (1) в аккумуляторный отсек (2), расположенный на нижней панели беспроводной клавиатуры.
- 2 Включите компьютер.
- 3 Переместите переключатель **POWER** (3), расположенный на верхней панели клавиатуры, в положение **ON**.
- 4 Нажмите кнопку **CONNECT** (4) на задней панели компьютера.
- 5 Нажмите кнопку **CONNECT** (5) на нижней стороне клавиатуры.
После установления соединения между компьютером и клавиатурой в окне индикаторов клавиатуры загорается индикатор соединения Υ . В противном случае повторите указанные действия.

! Шаги 4 и 5 необходимо выполнить в течение 10 секунд.

Если беспроводная клавиатура не используется в течение 20 или более минут, индикатор соединения Υ выключается. Это может означать, что соединение между компьютером и клавиатурой прервано. Перед использованием клавиатуры нажмите клавишу **Fn**, чтобы проверить, включен ли индикатор соединения.



Индикатор элементов питания ( или ) в окне индикаторов беспроводной клавиатуры указывает уровень заряда элементов питания.

При нарушении нормальной работы беспроводной клавиатуры необходимо заменить элементы питания. Если беспроводная клавиатура не используется длительное время, извлеките из нее элементы питания во избежание возможного повреждения в случае утечки электролита.

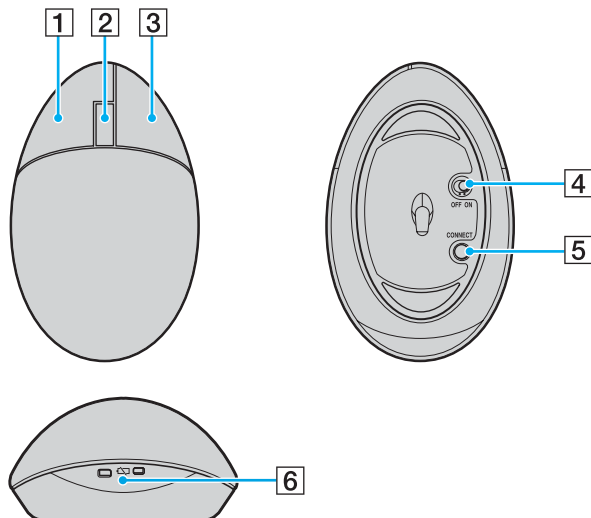
Для более «эргономичного» использования беспроводной клавиатуры выдвиньте опоры клавиатуры.

Использование мыши

Компьютер поставляется с беспроводной мышью.

Использование беспроводной мыши

Для подключения беспроводной оптической мыши не требуется кабель, а вместо шарика используется светодиод.



- 1** Левая кнопка
Однократно или дважды нажмите левую кнопку для выбора объектов. Для перетаскивания объектов перемещайте мышь, удерживая левую кнопку нажатой, затем отпустите кнопку для фиксации положения объекта.
- 2** Центральное колесико
Вращайте колесико для прокрутки страницы вверх или вниз. Нажмите колесико один раз для блокировки прокрутки и управляйте движением, перемещая всю мышь (функция прокрутки доступна только в тех приложениях, которые поддерживают эту функцию).
- 3** Правая кнопка
Нажмите правую кнопку один раз для отображения контекстного меню (в некоторых случаях эта функция не активна).
- 4** Выключатель питания
Сдвиньте выключатель для включения или выключения мыши. Эта функция позволяет экономить энергию элементов питания.
- 5** Кнопка **CONNECT**
Нажмите для установления соединения между компьютером и беспроводной мышью.
- 6** Индикатор питания
Мигает, когда энергия элементов питания заканчивается.

Подготовка мыши к работе

В комплект поставки компьютера входят два щелочных элемента питания типа AA для беспроводной мыши. Для работы с беспроводной мышью необходимо установить элементы питания и обеспечить соединение между компьютером и мышью.

! Для обеспечения надежного соединения следует использовать беспроводную мышь на расстоянии не более 10 м от компьютера.

Убедитесь, что прилагаемые элементы питания типа AA правильно установлены.

Сначала нажмите кнопку **CONNECT**, расположенную на задней панели компьютера, затем нажмите кнопку **CONNECT** на нижней стороне беспроводной мыши.

Не используйте вблизи беспроводной мыши беспроводные устройства, излучающие радиосигналы с частотой 2,4 ГГц. Эти устройства могут создавать помехи, нарушающие правильную работу мыши.

В качестве рабочих поверхностей допускается, например, обычная бумага, картон или ткани с нерегулярным рисунком.

Не следует использовать зеркальные поверхности, стекло или журналы с полутоновой растровой печатью.

Не помещайте металлическую мебель около компьютера или беспроводной мыши, так как при этом могут создаваться помехи, нарушающие правильную работу мыши.

Не применяйте одновременно старые (использованные) и новые элементы питания беспроводной мыши. Не применяйте элементы питания разных типов или разных изготовителей.

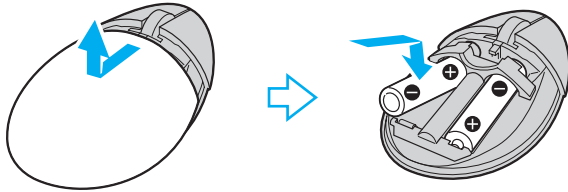
Не используйте одновременно щелочные и марганцевые элементы питания. Несовместимость элементов питания, одновременное применение использованных и новых элементов питания или элементов питания разных типов может стать причиной повреждения беспроводной мыши.

Для подключения беспроводной мыши:

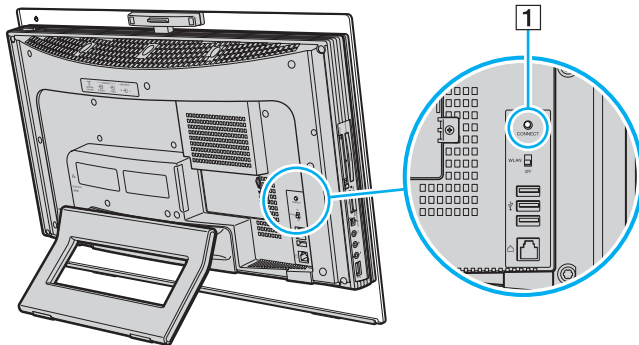


Для подключения беспроводной мыши расстояние от нее до компьютера должно составлять от 30 см до 1 м.

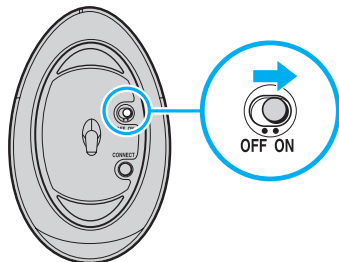
- 1 Вставьте в беспроводную мышь два прилагаемых элемента типа AA, как показано ниже на рисунке.




- 2 Включите компьютер.
- 3 Нажмите кнопку **CONNECT** (1) на задней панели компьютера.



- 4 Переверните мышь, передвиньте выключатель питания в положение **ON** и нажмите кнопку **CONNECT**. Между беспроводной мышью и компьютером должно установиться соединение.



! Шаги 3 и 4 необходимо выполнить в течение 10 секунд.

 При нарушении нормальной работы беспроводной мыши необходимо заменить элементы питания. Если беспроводная мышь не применяется длительное время, извлеките из нее элементы питания во избежание возможного повреждения в случае утечки электролита.

Настройка функций мыши

- 1 Нажмите кнопку **Пуск** и выберите **Панель управления**.
- 2 Выберите **Мышь** в разделе **Оборудование и звук**.
Откроется окно **Свойства мыши**.
- 3 Измените параметры.

Использование встроенной камеры MOTION EYE

В компьютер встроена камера MOTION EYE.

Встроенная камера MOTION EYE позволяет использовать видеофункции программного обеспечения обмена сообщениями (чат) и редактирования видеоизображений.

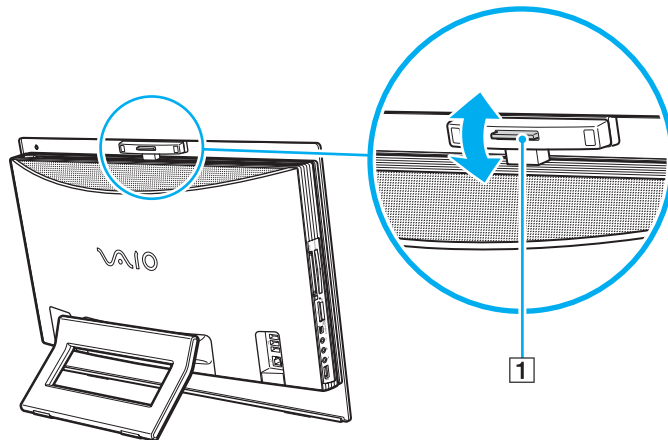
При включении компьютера активируется встроенная камера MOTION EYE, и компьютер готов к видеоконференции при включении соответствующего программного обеспечения.

Примите во внимание, что ни загрузка системы мгновенного обмена сообщениями или приложения для редактирования видеоклипов, ни выход из них, не включает (и не выключает, соответственно) встроенную камеру MOTION EYE. Убедитесь, что камера включена перед использованием такого приложения.



Встроенная камера MOTION EYE может использоваться в каждый момент только одним программным приложением. Если другое программное приложение использует камеру, закройте его перед использованием встроенной камеры MOTION EYE.

Для изменения угла захвата встроенной камеры MOTION EYE служит регулятор угла захвата (1) на задней панели компьютера. Нажмите на горизонтальную панель или приподнимите ее для перемещения угла вверх или вниз соответственно до получения требуемого результата.



! При просмотре быстро движущегося объекта в окне просмотра могут отображаться некоторые помехи, например, горизонтальные полосы. Это нормально и не указывает на какие-либо неполадки.

Управление встроенной камерой MOTION EYE с помощью программного обеспечения **Microsoft Windows MovieMaker** невозможно.

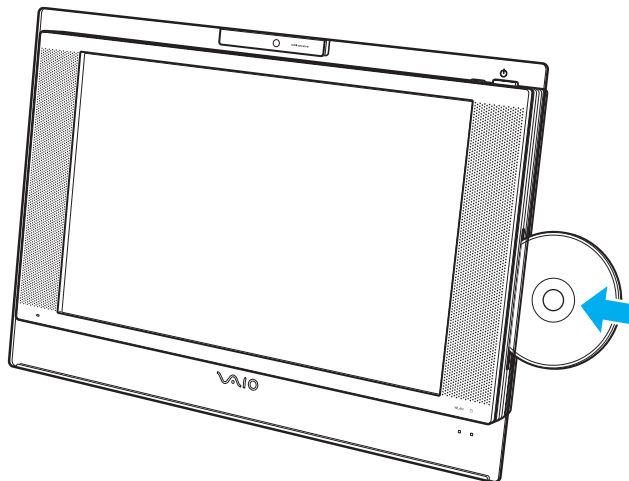
Использование дисковод компакт-дисков

В компьютер встроен дисковод компакт-дисков.

Для установки диска:

! До установки диска 8 см в дисковод компакт-дисков необходимо подключить адаптер для дисков диаметром 8 см.

- 1 Включите компьютер.
- 2 Установите диск в дисковод компакт-дисков этикеткой по направлению к пользователю.





В спящем режиме после установки диска автоматически загружается Windows и может отображаться окно выбора предпочтительного программного обеспечения для загрузки диска или может автоматически загрузиться установленная программа для компакт-дисков/дисков DVD.

При использовании внешнего дисковода компакт-дисков подключите этот дисковод перед запуском любой предварительно установленной программы для компакт-дисков/DVD-дисков.

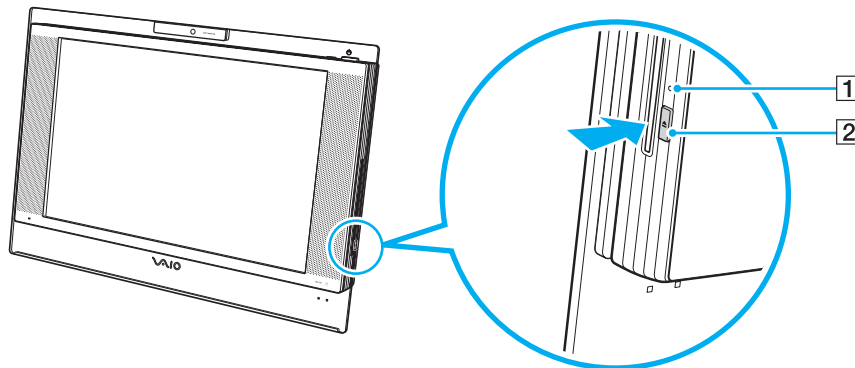
Для извлечения диска:

! Кнопка извлечения диска отключена, если компьютер выключен.

Не извлекайте компакт-диск, когда компьютер находится в спящем режиме. Это может вызвать неполадки в работе компьютера.

Не вытягивайте с усилием компакт-диск до тех пор, пока он не будет полностью выдвинут из дисководов.

- 1 Убедитесь, что индикатор дисководов оптических дисков (1) не горит.
- 2 Нажмите кнопку извлечения диска (2).
Диск выдвинется наружу.



Если после нажатия кнопки извлечения диска диск не выдвинулся из дисководов, перезагрузите компьютер и повторите процедуру.

Чтение и запись оптических дисков

Возможность воспроизведения и записи компакт-дисков и DVD-дисков зависит от приобретенной модели компьютера. Тип установленного в компьютер дисковода компакт-дисков указан в документах в разделе «Спецификации». В следующей таблице указаны типы дисков, которые поддерживает дисковод компакт-дисков.

B3: доступные для воспроизведения и записи

B: доступные для воспроизведения, но не доступные для записи

–: не доступные ни для воспроизведения, ни для записи

| | CD-ROM | Видео компакт-диск | Музыкальный компакт-диск | CD Extra | CD-R/RW | DVD-ROM | DVD-Video | DVD-R/RW | DVD+R/RW | DVD+R DL | DVD-R DL | DVD-RAM |
|-----------------------------------|--------|--------------------|--------------------------|----------|---------|---------|-----------|---------------------|----------|------------------|------------------|---------------------|
| DVD±RW/±R DL/RAM | B | B | B | B | B3 | B | B | B3 ^{*1} *2 | B3 | B3 ^{*5} | B3 ^{*6} | B3 ^{*3} *4 |
| DVD±RW (с поддержкой DVD±R DL) | B | B | B | B | B3 | B | B | B3 ^{*1} *2 | B3 | B3 ^{*5} | B3 ^{*6} | – |
| CD-RW/DVD-ROM | B | B | B | B | B3 | B | B | B | B | B | B | – |
| DVD-ROM | B | B | B | B | B | B | B | B | B | B | B | – |

*1 Предусмотрена поддержка записи дисков DVD-R, совместимых с DVD-R общей версии 2.0/2.1.

*2 Предусмотрена поддержка записи дисков DVD-RW, совместимых с DVD-RW версий 1.1/1.2.

*3 Дисковод компакт-дисков DVD±RW/RAM не поддерживает картриджи DVD-RAM. Используйте диски без картриджей или диски со съемным картриджем.

*4 Запись данных на односторонние диски DVD-RAM (2,6 Гбайт), совместимые с версией 1.0 DVD-RAM, не поддерживается. Диски DVD-RAM версии 2.2/DVD-RAM (скорость 12X, ред. 5.0) не поддерживаются.

*5 Запись дисков DVD+R DL (двухслойных) возможна только в том случае, если диск поддерживает двухслойную запись DVD+R DL (двухслойные).

*6 Запись дисков DVD-R DL (двухслойных) возможна только в том случае, если диск поддерживает двухслойную запись DVD-R DL (двухслойные).

B3: доступные для воспроизведения и записи

B: доступные для воспроизведения, но не доступные для записи

-: не доступные ни для воспроизведения, ни для записи

| | CD-ROM | Видео компакт-диск | Музыкальный компакт-диск | CD Extra | CD-R/RW | DVD-ROM | DVD-Video | BD-ROM | DVD-R/RW | DVD+R/RW | DVD+R/DL | DVD-R/DL | DVD-RAM | BD-R ^{*9} /RE ^{*10} |
|------------------|--------|--------------------|--------------------------|----------|------------------|---------|-----------|--------|---------------------|----------|------------------|------------------|---------------------|---------------------------------------|
| Дисковод Blu-ray | B | B | B | B | B3 ^{*8} | B | B | B | B3 ^{*1 *2} | B3 | B3 ^{*5} | B3 ^{*6} | B3 ^{*3 *4} | B3 ^{*7} |

^{*7} Предусмотрена поддержка записи данных на диски BD-R версии 1.1 (однослойные диски объемом 25 Гбайт, двухслойные диски объемом 50 Гбайт) и диски BD-RE версии 2.1 (однослойные диски объемом 25 Гбайт, двухслойные диски объемом 50 Гбайт). Дисковод Blu-ray, установленный в компьютере, не поддерживает диски BD-RE версии 1.0 и дисковые картриджи Blu-ray.

^{*8} Запись данных на сверхскоростные диски CD-RW на поддерживается.

^{*9} BD-R обозначает диск Blu-ray, предназначенный для однократной записи, в формате версии 1.1.

^{*10} BD-RE обозначает перезаписываемый диск Blu-ray в формате версии 2.1.

!
Данное изделие предназначено для воспроизведения дисков, удовлетворяющих требованиям стандарта CDDA (стандарт компакт-дисков). Двойной диск – это двусторонний диск, на одной стороне которого записан материал в формате DVD, а на другой стороне – цифровой аудиоматериал. Следует иметь в виду, что воспроизведение звуковой стороны диска (стороны, не содержащей записи DVD) может быть невозможно на данном изделии из-за несовместимости со стандартом компакт-дисков.

В связи с наличием различных форматов дисков при покупке дисков с записью или чистых дисков для использования с компьютером VAIO внимательно прочтите замечания на упаковке дисков, чтобы убедиться в совместимости с дисковыми компакт-дисков Вашего компьютера как при чтении, так и при записи. Sony HE гарантирует совместимости дисководов компакт-дисков VAIO с дисками, которые не соответствуют официальному стандарту «CD» (или стандарту «DVD» для дисководов дисков DVD). ИСПОЛЬЗОВАНИЕ НЕСОВМЕСТИМЫХ ДИСКОВ МОЖЕТ СТАТЬ ПРИЧИНОЙ НЕУСТРАНИМОГО ПОВРЕЖДЕНИЯ КОМПЬЮТЕРА VAIO ИЛИ СОЗДАТЬ ПРОГРАММНЫЕ КОНФЛИКТЫ, ПРИВОДЯЩИЕ К ЗАВИСАНИЮ СИСТЕМЫ.

С вопросами о форматах дисков обращайтесь к конкретным компаниям, выпустившим диски с записями, или к изготовителям записываемых дисков.



Запись на диски диаметром 8 см не поддерживается.

За исключением дисководов Blu-ray, все остальные дисководы могут читать диски диаметром 8 см с помощью прилагаемого адаптера для дисков 8 см.

При использовании адаптера для дисков 8 см дисковод Blu-ray обеспечивает чтение дисков диаметром 8 см типа DVD-R, DVD-RW, DVD+RW и DVD+R DL; чтение дисков диаметром 8 см типа CD-ROM и DVD-RAM не поддерживается.



Для воспроизведения дисков Blu-ray, записанных с использованием средств защиты авторских прав, необходимо обновить ключ AACS. Для обновления ключа AACS требуется доступ к сети Интернет.

Как и для других типов оптических устройств в некоторых случаях возможно ограничение совместимости вплоть до невозможности воспроизведения дисков Blu-ray. Компьютеры VAIO могут не поддерживать воспроизведение фильмов на пакетных носителях, записанных в формате AVC или VC1 на высокой скорости.

Видеозапись на диски Blu-ray выполняется только в формате MPEG2.

При воспроизведении дисков с фильмами и дисков BD-ROM выполняется проверка кода региона. Если настройка кода региона дисковода не совпадает с кодом региона диска, воспроизведение невозможно.

Воспроизведение содержимого дисков Blu-ray, записанных с использованием средств защиты авторских прав, возможно только в том случае, если внешнее устройство отображения совместимо со стандартом широкополосной цифровой защиты содержимого (HDCP).

Воспроизведение некоторых типов содержимого возможно только со стандартным разрешением; в некоторых случаях аналоговое воспроизведение невозможно вовсе. Для обеспечения оптимальной совместимости и качества изображения настоятельно рекомендуется использовать цифровое оборудование, совместимое со стандартом HDCP.

Замечания о записи данных на диск

- ❑ При записи на носители CD/DVD используйте только дополнительное программное обеспечение Sony (Например, **Click to DVD**).
Другое программное обеспечение не обеспечивает полную совместимость, что приводит к ошибкам.
- ❑ Для того, чтобы данные, записанные на диске, можно было прочитать на дисководе компакт-дисков, необходимо закрыть сеанс перед извлечением диска. Для завершения этого процесса следуйте инструкциям, прилагаемым к программному обеспечению.
- ❑ Используйте только круглые диски. Не применяйте диски другой формы (звезда, сердце, карта, и т.д.), поскольку это может привести к повреждению дисковода.
- ❑ Избегайте ударов или сотрясений компьютера в процессе записи данных на диск.
- ❑ Перед записью данных на диск выключите программу-заставку и завершите антивирусные программы.
- ❑ При записи данных на диск не используйте служебные программы, постоянно находящиеся в оперативной памяти. Это может вызвать неполадки в работе компьютера.
- ❑ При использовании программного обеспечения для записи дисков завершите работу и закройте все другие приложения.
- ❑ Запрещается прикасаться к поверхности диска. Следы пальцев и пыль на поверхности диска могут привести к появлению ошибок при записи на диск.
- ❑ При использовании предварительно установленного программного обеспечения и программного обеспечения записи компакт-дисков не переключайтесь между различными режимами энергопотребления.
- ❑ Запрещается приклеивать этикетки на диски. Это необратимо нарушит работоспособность диска.
- ❑ Для добавления данных на непустой диск обязательно используйте то же программное обеспечение записи компакт-дисков. Запись дополнительных данных с помощью другого программного обеспечения может привести к повреждению диска. Например, если для первоначальной записи диска использовалось приложение **Roxio Easy Media Creator**, добавление данных на тот же диск следует также выполнять с помощью приложения **Roxio Easy Media Creator**.

Замечания о воспроизведении дисков

Для достижения максимальной производительности при воспроизведении дисков DVD следуйте приведенным ниже рекомендациям.

- Перед началом воспроизведения диска DVD закройте все открытые приложения.
- Некоторые проигрыватели компакт-дисков и компьютерные дисководы компакт-дисков не могут воспроизводить аудиоданные, записанные на дисках типа CD-R и CD-RW.
- Некоторые DVD-проигрыватели и компьютерные дисководы компакт-дисков не могут воспроизводить видеоданные, записанные на дисках типа DVD+R DL, DVD-R DL, DVD+R, DVD+RW, DVD-R, DVD-RW и DVD-RAM.
- При записи воспроизведении DVD-дисков не используйте служебные программы, постоянно находящиеся в оперативной памяти, для ускорения доступа к диску. Это может вызвать неполадки в работе компьютера.
- Перед воспроизведением диска выключите программу-заставку и завершите антивирусные программы.
- Некоторые диски, записанные с дискретизацией 20 и 24 бита, при воспроизведении могут создавать шум. При наличии подсоединенных аудиоустройств это может вызвать травму органов слуха и повреждение громкоговорителей. Перед воспроизведением DVD-дисков уменьшите громкость.
- Во время воспроизведения компьютером DVD-дисков не переключайтесь в другие режимы энергопотребления.
- На дисках DVD предусмотрены индикаторы кодов региона, определяющие регионы и типы проигрывателей для воспроизведения дисков. Если на DVD-диске или на упаковке отсутствует метка «2» (Европа относится к региону «2») или «all» («все», т.е. DVD-диск можно воспроизводить в большинстве регионов мира), этот диск нельзя воспроизводить на компьютере.



В случае изменения кода региона DVD во время работы программы **WinDVD** или **WinDVD BD** для ввода в действие нового значения параметра выполните перезапуск программы или извлеките диск и повторно установите его.

- ❑ Не пытайтесь изменить настройки кода региона дисководов DVD. Любые неполадки, связанные с изменением настроек кода региона дисководов DVD, не подлежат гарантийному ремонту.
- ❑ Если во время воспроизведения диска DVD (видео или аудио) необходимо отключить USB-устройство, например, USB-совместимые громкоговорители, обязательно остановите воспроизведение диска DVD перед отсоединением устройства. Отсоединение USB-устройства во время воспроизведения диска DVD (видео или аудио) может привести к сбоям в работе системы.

Воспроизведение компакт-дисков

Для воспроизведения звукового компакт-диска:

- 1 Установите диск в дисковод компакт-дисков.
- 2 Если на рабочем столе компьютера не появляется никаких окон, нажмите кнопку **Пуск**, **Все программы** и выберите требуемую программу воспроизведения компакт-дисков.

В случае отображения окна **Звуковой компакт-диск** щелкните в нем мышью для выбора одного из вариантов.

Копирование файлов на компакт-диски

Для копирования файлов на диск:

!

Избегайте ударов или сотрясений компьютера в процессе записи данных на диск.

- 1 Установите диск в дисковод компакт-дисков.
Если откроется окно **Автозапуск**, выберите **Записать файлы на компакт-диск** и следуйте инструкциям, которые отображаются на экране, до тех пор, пока не появится папка пустого диска.
- 2 Откройте папку с файлами, которые требуется скопировать, и перетащите файлы в папку пустого диска.
- 3 Закройте папку диска.

Воспроизведение дисков DVD

Для воспроизведения дисков DVD:

- 1 Закройте все запущенные приложения.
- 2 Установите диск DVD в дисковод компакт-дисков.
- 3 Если на рабочем столе компьютера не появляется никаких окон, нажмите кнопку **Пуск**, **Все программы** и выберите требуемую программу воспроизведения DVD-дисков.

Инструкции по использованию программы см. в файле справки программы воспроизведения DVD.

Копирование файлов на диски DVD

Для копирования файлов на диск:

- 1 Установите диск в дисковод компакт-дисков.
- 2 Если на рабочем столе компьютера не появляется никаких окон, нажмите кнопку **Пуск**, **Все программы** и выберите требуемую программу копирования файлов на диск.

Инструкции по использованию программы см. в файле справки программы воспроизведения DVD.

Использование ТВ-функции

В компьютере может быть установлена плата гибридного ТВ-тюнера, а операционная система **Microsoft Windows Vista Home Premium** содержит приложение **Windows Media Center**, которое позволяет просматривать, записывать и воспроизводить ТВ-программы.

Гибридный ТВ-тюнер поддерживает следующие телевизионные форматы:

- ❑ Аналоговое кабельное и эфирное телевидение:
Системы B/G/I/D/K/L/L'
Цветные системы PAL и SECAM
Диапазон частот 48,25 - 855,25 МГц
- ❑ Цифровое эфирное телевидение (DVB-T) и другие типы цифрового телевидения:
Система DVB-T
Видеосистема MPEG2
Диапазон частот 48,25 - 855,25 МГц

!

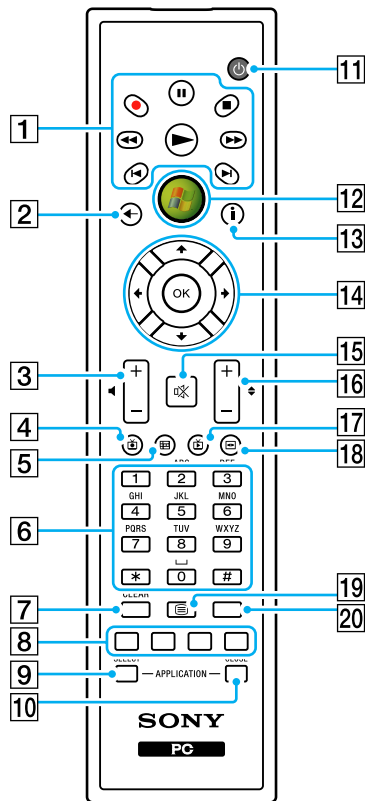
Функции, связанные с цифровым эфирным телевидением (DVB-T), работают только в тех странах и регионах, в которых транслируются цифровые сигналы DVB-T MPEG2. Убедитесь в том, что в данном месте возможен прием сигналов DVB-T MPEG2.

Для подключения к компьютеру сигнала эфирного или кабельного телевидения:

- 1 Подсоедините один конец антенного кабеля (входит в комплект поставки) /или кабеля кабельного телевидения (в комплект поставки не входит) к разъему **VHF/UHF** компьютера.
- 2 Подсоедините другой конец кабеля к телевизионной розетке или разъему кабельной сети.

Пульт дистанционного управления

Для работы с функциями Media Center, включая выбор ТВ-канала, в комплект поставки компьютера входит пульт дистанционного управления.



- 1** Кнопка Пауза **||**
 Приостановка воспроизведения. Для продолжения воспроизведения нажмите кнопку еще раз.
 Кнопка Стоп **■**
 Остановка воспроизведения или записи ТВ-программы.
 Кнопка Перемотка вперед **▶▶**
 Ускоренное воспроизведение с трехкратной скоростью.
 Кнопка Пропуск **▶|**
 Переход вперед, например, к следующей дорожке, следующей главе DVD, а также пропуск 30 секунд записанной ТВ-программы или видеофильма.
 Кнопка Повтор **|◀**
 Возврат назад, например, к предыдущей дорожке, предыдущей главе DVD, а также возврат на 7 секунд записанной ТВ-программы или видеофильма.
 Кнопка Перемотка назад **◀◀**
 Возврат назад с трехкратной скоростью.
 Кнопка Запись **●**
 Начало записи.
 Кнопка Воспроизведение **▶**
 Включение воспроизведения.
- 2** Кнопка Назад
 Возврат в предыдущее окно.
- 3** Клавиши регулировки громкости
 Увеличение (+) и уменьшение (-) уровня громкости.
- 4** Кнопка Записанное ТВ
 Просмотр ранее записанных ТВ-программ (в окне отображения ТВ).

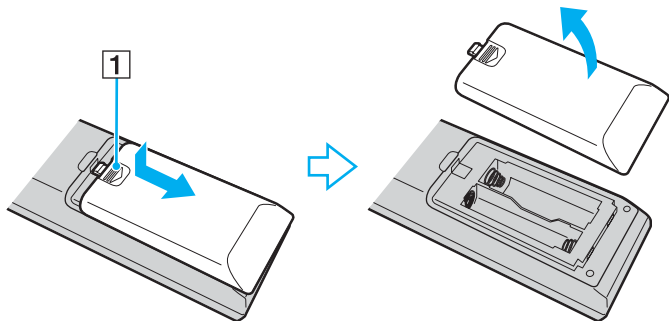
- 5** Кнопка Справочник
Просмотр программы телевизионных передач в данном регионе.
- 6** Цифровые кнопки
Выбор каналов и ввод текста. (Для перехода в режим выбора канала нажмите кнопку **ENTER** или **OK**.)
- 7** Кнопка **CLEAR**
Удаление введенного текста слева от курсора.
- 8** Кнопки управления в режиме телетекста
Красная кнопка
Переход по красной ссылке в режиме телетекста.
Зеленая кнопка
Переход по зеленой ссылке в режиме телетекста.
Желтая кнопка
Переход по желтой ссылке в режиме телетекста.
Синяя кнопка
Переход по синей ссылке в режиме телетекста.
- 9** Кнопка **APPLICATION SELECT**
Нажмите для переключения между открытыми приложениями. Эта кнопка выполняет ту же функцию, что и комбинация клавиш **Alt+Tab**.
- 10** Кнопка **APPLICATION CLOSE**
Нажмите, чтобы закрыть окно активного приложения.
- 11** Кнопка режима ожидания
Переключение компьютера в спящий режим для снижения энергопотребления.
- 12** Кнопка Пуск
Вызов меню **Media Center Start**.
- 13** Кнопка Дополнительно
Просмотр меню дополнительных функций, доступных в приложении Media Center.
- 14** Кнопки со стрелками
Кнопки **↑**, **↓**, **←** и **→** предназначены для перемещения указателя на экране компьютера.
Кнопка **OK**
Выбор требуемой операции или функции окна. При просмотре ТВ-программы в полноэкранном режиме нажмите эту кнопку для возврата к предыдущему каналу. Повторные нажатия вызывают переключение каналов.
- 15** Клавиша отключения звука
Отключение звука. Для включения звука нажмите кнопку еще раз.
- 16** Кнопки Канал/страница
Переход на следующую/предыдущую страницу каналов (цифровой ввод не требуется).
- 17** Кнопка Живой эфир
Просмотр ТВ-программ.
- 18** Кнопка меню DVD
Отображения главного меню диска DVD.
- 19** Кнопка выбора режима телетекста
Включение и выключение режима телетекста.
- 20** Кнопка **ENTER**
Выполнение функции или операции, например, выбор канала или возврат к предыдущему каналу. (Действие этой кнопки аналогично действию кнопки **OK**.)

Подготовка пульта дистанционного управления к работе

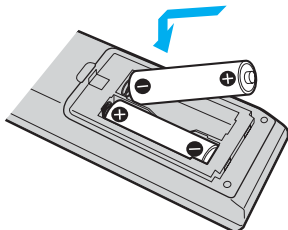
Перед началом работы с пультом дистанционного управления необходимо установить в него прилагаемые марганцевые элементы типа AA для обеспечения связи между пультом управления и компьютером.

Для установки элементов питания:

- 1 Проверните пульт дистанционного управления.
- 2 Нажмите без излишнего усилия зубчатую область (1), сдвиньте крышку отсека в направлении стрелки и снимите крышку.



- 3 Вставьте в пульт дистанционного управления два прилагаемых элемента типа AA.



- 4 Положите крышку отсека на заднюю сторону пульта дистанционного управления и сдвиньте крышку до защелкивания в направлении, противоположном стрелке (см. рис. выше).



При нарушении нормальной работы пульта дистанционного управления необходимо заменить элементы питания. Если пульт дистанционного управления не используется длительное время, извлеките из него элементы питания во избежание возможного повреждения в случае утечки электролита.

Настройка приложения Windows Media Center

При первом запуске приложения **Windows Media Center** открывается мастер настройки. Для настройки ТВ-тюнера выберите **Выборочная установка** и следуйте инструкциям, которые отображаются на экране. В окне **Этап установки по выбору** выберите **Настройка тюнеров, ТВ-сигнала** и **Программ передач** и следуйте инструкциям, которые отображаются на экране.

В том случае, когда ТВ-тюнер не настроен при первом запуске приложения **Windows Media Center**, для выполнения настройки выберите **Настройка ТВ-сигнала** в разделе **ТВ и фильмы**.

Для изменения параметров ТВ-сигнала (ТВ-сигнал и тип ТВ-сигнала) или местоположения выберите **Параметры** в разделе **Задания** и затем **ТВ**.

Обратите внимание, что в этом случае требуется повторное сканирование каналов, сохраненный ранее список каналов и информация **Программы передач** будут утрачены, а назначенные записи по таймеру отменяются.

Использование карт PC Card

Карты PC Card позволяют подсоединять к компьютеру портативные внешние устройства.

Установка карты PC Card

! Некоторые карты PC Card или их функции могут быть не совместимы с данным компьютером.

При установке и извлечении карты PC Card выключать компьютер не требуется.

Для установки карты PC Card:

- 1 Нажмите кнопку извлечения карты PC Card так, чтобы кнопка вышла наружу.
- 2 Нажмите кнопку извлечения карты PC Card еще раз, чтобы открыть защитное устройство гнезда PC Card.
- 3 Аккуратно придерживая защитное устройство, извлеките его из гнезда.
- 4 Вставьте карту PC Card в гнездо PC Card лицевой этикеткой к себе.
- 5 Аккуратно нажмите на карту PC Card, чтобы вставить ее до упора.
Система автоматически обнаружит карту PC Card.
На панели задач появляется значок **Безопасное извлечение устройства**.

! Если карта PC Card не используется, вставьте в гнездо PC Card защитное устройство, которое препятствует попаданию в гнездо пыли и грязи. Перед перемещением компьютера обязательно вставьте защитное устройство в гнездо PC Card.



В работе некоторых устройств возможны сбои при многократном переходе в обычный режим из спящего режима. Некоторые карты PC Card не распознаются системой при переключении между обычным режимом работы и спящим режимом, когда карта установлена в компьютер. Перезапустите систему для устранения неполадок. При перезапуске восстанавливается исходное состояние компьютера.

Убедитесь в том, что используется последняя версия программного драйвера, предоставляемого изготовителем карты PC Card.

Не применяйте силу, вставляя карту PC Card в гнездо. Это может привести к повреждению контактов разъема. Если при установке карты PC Card возникают затруднения, убедитесь в том, что карта PC Card правильно расположена. Подробнее см. руководство, прилагаемое к карте PC Card.

Извлечение карты PC Card

Для извлечения карты PC Card из включенного компьютера выполните перечисленные ниже операции. При извлечении модуля с нарушением инструкций возможны сбои в работе системы.

Для извлечения карты PC Card:



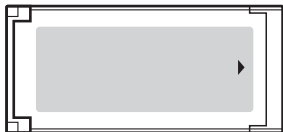
Для извлечения карты PC Card при выключенном компьютере пропустите шаги с 1 по 7.

- 1 Дважды щелкните мышью значок **Безопасное извлечение устройства** на панели задач. Откроется окно **Безопасное извлечение устройства**.
- 2 Выберите устройство, которое нужно отключить.
- 3 Нажмите кнопку **Остановить**. Откроется окно **Остановка устройства**.
- 4 Подтвердите, что устройство можно безопасно удалить из системы.
- 5 Нажмите кнопку **ОК**. Отображается сообщение о том, что теперь устройство можно безопасно отсоединить.
- 6 Нажмите кнопку **ОК**.
- 7 Нажмите **Заккрыть**, чтобы закрыть окно **Безопасное извлечение устройства**.
- 8 Нажмите кнопку извлечения карты PC Card так, чтобы кнопка вышла наружу.
- 9 Нажмите кнопку извлечения карты PC Card еще раз для извлечения карты PC Card.
- 10 Аккуратно придерживая карту, извлеките ее из гнезда.
- 11 Нажмите до упора кнопку извлечения карты PC Card, если эта кнопка выступает наружу.

Использование модуля ExpressCard

В компьютере предусмотрено универсальное гнездо ExpressCard* или гнездо ExpressCard™/34* для передачи данных между цифровыми камерами, портативными видеокамерами, аудиопроигрывателями и другими аудио- и видеоустройствами. Гнездо первого типа поддерживает модуль ExpressCard™/34 (ширина 34 мм) и модуль ExpressCard™/54 (ширина 54 мм)* (см. рисунок ниже), гнездо второго типа поддерживает только модуль ExpressCard™/34*.

- ❑ Модуль ExpressCard™/34*



- ❑ Модуль ExpressCard™/54*



В компьютере установлено универсальное гнездо ExpressCard*.

* Далее именуется гнездом ExpressCard и модулем ExpressCard.

Установка модуля ExpressCard



Компьютер поставляется с защитным устройством в гнезде ExpressCard. Извлеките защитное устройство перед первым использованием гнезда.

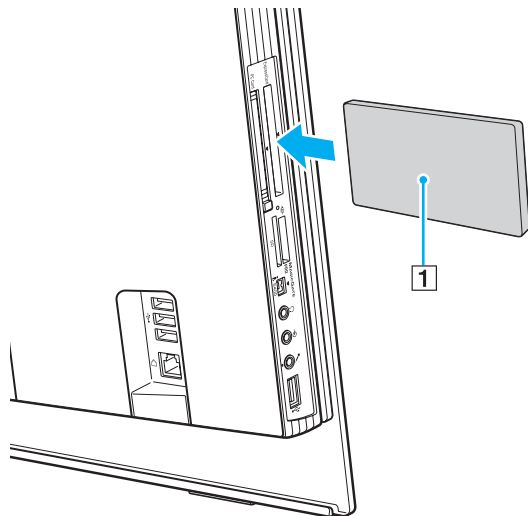
Будьте аккуратны при установке модуля ExpressCard или извлечении его из гнезда. Не применяйте силу, вставляя и извлекая ее из гнезда.




При установке и извлечении модуля ExpressCard выключать компьютер не требуется.

Для установки модуля ExpressCard:

- 1 Нажмите на защитное устройство гнезда ExpressCard, чтобы вытолкнуть его.
- 2 Аккуратно придерживая защитное устройство гнезда ExpressCard, извлеките его из гнезда.
- 3 Возьмите модуль ExpressCard стрелкой к себе и в направлении гнезда ExpressCard.
- 4 Аккуратно вставьте модуль ExpressCard (1) в гнездо до защелкивания.
Не применяйте силу, вставляя карту в гнездо.



! Если модуль ExpressCard не используется, вставьте в гнездо ExpressCard защитное устройство, которое препятствует попаданию в гнездо пыли и грязи. Перед перемещением компьютера обязательно вставьте защитное устройство в гнездо ExpressCard.

 При затруднениях с установкой в гнездо модуля или адаптера аккуратно извлеките его и убедитесь, что модуль или адаптер расположены правильно.

Убедитесь в том, что используется последняя версия программного драйвера, предоставляемого изготовителем модуля ExpressCard.

Извлечение модуля ExpressCard

Для извлечения модуля ExpressCard из включенного компьютера выполните перечисленные ниже операции. При извлечении модуля с нарушением инструкций возможны сбои в работе системы.

Для извлечения модуля ExpressCard:



Для извлечения модуля ExpressCard при выключенном компьютере пропустите шаги с 1 по 7.

- 1 Дважды щелкните мышью значок **Безопасное извлечение устройства** на панели задач. Откроется окно **Безопасное извлечение устройства**.
- 2 Выберите устройство, которое нужно отключить.
- 3 Нажмите кнопку **Остановить**. Откроется окно **Остановка устройства**.
- 4 Подтвердите, что устройство можно безопасно удалить из системы.
- 5 Нажмите кнопку **ОК**. Отображается сообщение о том, что теперь устройство можно безопасно отсоединить.
- 6 Нажмите кнопку **ОК**.
- 7 Нажмите **Заккрыть**, чтобы закрыть окно **Безопасное извлечение устройства**.
- 8 Нажмите на модуль ExpressCard в сторону компьютера, чтобы вытолкнуть его.
- 9 Аккуратно придерживая модуль ExpressCard, извлеките его из гнезда.

Использование карт памяти Memory Stick

Данный компьютер поддерживает карты памяти Memory Stick. Memory Stick – это компактное портативное многофункциональное устройство интегральной технологии записи, специально разработанное для переноса цифровых данных между совместимыми устройствами, например, цифровыми камерами, мобильными телефонами и др. Поскольку устройство является съемным, его можно использовать в качестве внешнего накопителя данных.

Дополнительная информация о картах Memory Stick размещена на web-узле Memory Stick по адресу <http://www.memorystick.com/en/>.

!

Данный компьютер признан совместимым с картами памяти Memory Stick корпорации Sony емкостью до 4 Гбайт, которые доступны с сентября 2006 г. Однако не для всех карт памяти Memory Stick, удовлетворяющих тем же условиям в качестве совместимых носителей, можно гарантировать совместимость.

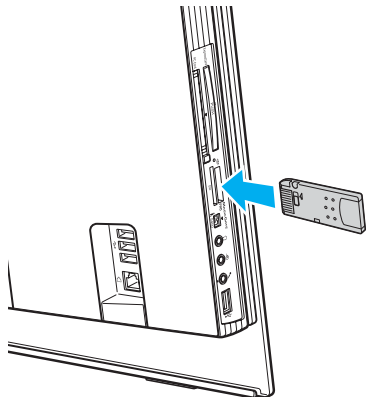
Установка карты памяти Memory Stick с несколькими переходниками не гарантирует совместимость.

MagicGate - общее название технологии защиты авторских прав, разработанной корпорацией Sony. Доступ к этой функции предусмотрен в картах памяти Memory Stick со знаком MagicGate.

Установка карты памяти Memory Stick

Для установки карты памяти Memory Stick:

- 1 Найдите гнездо карты памяти Memory Stick PRO/Duo (стр. 18).
- 2 Разверните карту памяти Memory Stick стрелкой в направлении гнезда Memory Stick PRO/Duo.
- 3 Осторожно вставьте карту памяти Memory Stick в гнездо до защелкивания в фиксаторах. Карта памяти Memory Stick автоматически распознается системой и появляется в окне **Компьютер** как локальный диск с соответствующей буквой имени (в зависимости от конфигурации компьютера).



! Вставляя карту памяти Memory Stick в гнездо, держите ее так, чтобы стрелка на карте указывала в правильном направлении. Во избежание повреждения компьютера или карты памяти Memory Stick не применяйте силу при установке карты памяти в гнездо.

Не устанавливайте в гнездо для карт Memory Stick более одной карты памяти Memory Stick. Неправильная установка карты памяти может стать причиной повреждения компьютера и карты памяти.



Данный компьютер поддерживает карты памяти большого объема Memory Stick Duo и оснащен гнездом Memory Stick PRO/Duo, совместимым с картами и стандартного, и двойного объема. Дополнительная информация о картах Memory Stick Duo размещена на web-узле по адресу <http://www.memorystick.com/en>.

Карту памяти Memory Stick Duo можно вставить непосредственно в гнездо.

Для просмотра содержимого карты памяти Memory Stick:

- 1 Откройте окно **Компьютер**, выбрав **Пуск** и **Компьютер**.
- 2 Для просмотра списка файлов, сохраненных на карте Memory Stick, дважды щелкните мышью значок Memory Stick.

Для форматирования карты памяти Memory Stick:

Карта памяти Memory Stick отформатирована изготовителем и по умолчанию готова к работе.

Для повторного форматирования карты памяти в компьютере выполните перечисленные ниже операции.

! Используйте только устройства, предназначенные для форматирования карт памяти и поддерживающие форматирование карт памяти Memory Stick.

При форматировании карты памяти Memory Stick удаляются все ранее записанные на нее данные. Следует избегать случайного стирания важных данных.

Не извлекайте карту памяти Memory Stick во время форматирования карты. Это может вызвать ее повреждение.

- 1 Осторожно вставьте карту памяти Memory Stick в гнездо до защелкивания в фиксаторах.
- 2 Откройте окно **Компьютер**, выбрав **Пуск** и **Компьютер**.
- 3 Щелкните правой кнопкой мыши значок карты памяти Memory Stick и выберите **Форматировать**.
- 4 Выберите **Восстановить умолчания**.

! Возможно изменение размера кластера и файловой системы.

Не выбирайте **NTFS** в раскрывающемся списке **Файловая система**.



Процесс форматирования выполняется быстрее при выборе **Быстрое (очистка оглавления)** в поле **Способы форматирования**.

- 5 Нажмите кнопку **Начать**.

- 6 В ответ на запрос подтверждения нажмите кнопку **OK**.
Начнется процесс форматирования.

!

Продолжительность форматирования зависит от объема карты памяти Memory Stick.

- 7 После завершения процесса нажмите кнопку **OK**.
- 8 Нажмите кнопку **Заккрыть**.

Извлечение карты памяти Memory Stick

Для извлечения карты памяти Memory Stick:

- 1 Убедитесь в том, что индикатор доступа к карте (Media Access) не горит.
- 2 Нажмите на карту памяти Memory Stick в сторону компьютера.
Карта памяти Memory Stick будет выдвинута из компьютера.
- 3 Потяните карту памяти Memory Stick наружу и извлеките ее из гнезда.

! Извлекая карту памяти Memory Stick, соблюдайте осторожность во избежание ее непредусмотренного выталкивания.

Не извлекайте карту памяти Memory Stick, когда горит индикатор доступа к карте (Media Access). В противном случае возможна потеря данных. Загрузка больших объемов данных может потребовать продолжительного времени, поэтому перед извлечением карты памяти Memory Stick убедитесь в том, что индикатор не горит.

Использование других карт памяти

Помимо гнезда для карт памяти Memory Stick PRO/Duo компьютер оснащен гнездом **SD**, которое позволяет использовать карты других типов. Это гнездо может использоваться для передачи данных между цифровыми камерами, портативными видеокамерами, аудиопроигрывателями и другими аудио-/видеоустройствами.

Совместимые карты памяти

Гнездо карт **SD** компьютера предназначено для установки карт следующих типов:

- Карты MultiMediaCard (MMC)
- Карты Secure Digital (SD)

Для получения последней информации о совместимых картах памяти регулярно посещайте Web-узел интерактивной поддержки корпорации Sony.

!
Следите за правильностью установки карты памяти в гнездо **SD**.

Карты памяти SD объемом более 2 Гбайт, например, карты памяти SD высокой емкости (SDHC) не поддерживаются.

Не пытайтесь вставить в гнездо карту памяти или адаптер карты памяти неподходящего типа. Извлечение несовместимой карты памяти или адаптера может быть затруднено, что может стать причиной повреждения компьютера.

Будьте аккуратны при вставке и извлечении карты памяти из гнезда. Не применяйте силу, вставляя и извлекая карту памяти из гнезда.

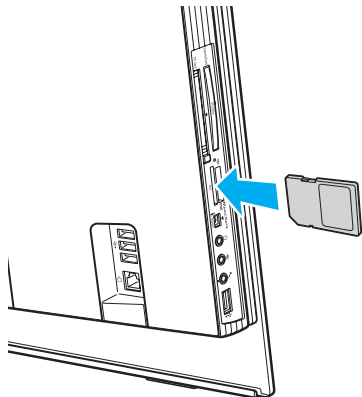
Гнездо карты памяти **SD** компьютера не поддерживает функцию высокоскоростной передачи данных карты памяти SD.

Данный компьютер прошел тестирование и признан совместимым только с основными картами памяти, которые доступны с сентября 2006 г. Однако не для всех карт памяти, удовлетворяющих тем же условиям в качестве совместимых носителей, можно гарантировать совместимость.

Установка карты памяти

Для установки карты памяти:

- 1 Найдите гнездо карты памяти **SD** (стр. 18)
- 2 Возьмите карту памяти стрелкой в направлении гнезда карты памяти.



- 3 Аккуратно вставьте карту памяти в гнездо до защелкивания.
Не применяйте силу, вставляя карту в гнездо.



Если карта памяти не вставляется в гнездо легко, аккуратно извлеките ее и убедитесь, что карта была расположена правильно.

Извлечение карты памяти

! Не извлекайте карту памяти при горящем индикаторе Media Access. Карта или данные на ней могут быть повреждены.

Для удаления карты памяти:


- 1 Убедитесь в том, что индикатор доступа к карте (Media Access) не горит.
- 2 Возьмитесь за выступающую часть карты памяти.
- 3 Аккуратно извлеките карту из гнезда.

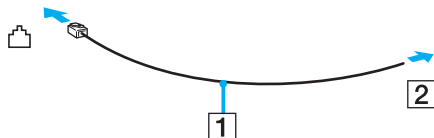
Использование сети Интернет

Настройка коммутируемого соединения с Интернет

Перед подключением к Интернет требуется подсоединить компьютер к телефонной линии с помощью телефонного кабеля (приобретается отдельно). После подсоединения телефонного кабеля компьютер готов к установлению соединения с Интернет.

Для подсоединения телефонного кабеля:

- 1 Подсоедините один конец телефонного кабеля (1) к гнезду модема  на компьютере.
- 2 Подсоедините другой конец к телефонной розетке (2).



Компьютер не предназначен для работы с общей телефонной линией, его нельзя подключить к платному телефону-автомату; кроме того, возможны сбои при работе с несколькими телефонными линиями или с учрежденческой АТС. В некоторых случаях возможно появление паразитных токов, вызывающих нарушение работы внутреннего модема.

При подключении телефонного кабеля через разветвитель модем или подсоединенное устройство может работать со сбоями.

Для настройки коммутируемого соединения с Интернет:

- 1 Нажмите кнопку **Пуск**, **Панель управления** и выберите **Подключение к Интернету** в разделе **Network and Internet** (Сеть и Интернет).
Откроется окно **Подключение к Интернету**.
- 2 Выберите **Удаленный доступ**.
- 3 Следуйте инструкциям, отображаемым на экране.

Использование беспроводной локальной сети WLAN

С помощью предусмотренной компанией Sony встроенной поддержки WLAN все цифровые устройства со встроенными функциями WLAN могут свободно обмениваться данными по сети. Беспроводная локальная сеть WLAN – это сеть, по которой пользователь может подключаться к локальной сети при помощи беспроводного соединения (по радиоканалу). Поэтому теперь нет необходимости прокладывать кабели или провода через стены и перекрытия.

Возможен обмен данными без использования точки доступа, т.е. можно организовать связь между ограниченным числом компьютеров (одноранговая сеть). Возможно организовать обмен данными через точку доступа, что позволяет создать сеть с полноценной инфраструктурой (инфраструктурная сеть).



В некоторых странах/регионах использование изделий WLAN ограничено местным законодательством (например, может ограничиваться количество каналов). Поэтому перед использованием функций WLAN внимательно ознакомьтесь с требованиями руководства по нормативным актам **Regulations Guide**.

Сети WLAN построены на базе стандарта IEEE 802.11b/g, которым определяется используемая технология. Стандарт содержит протоколы шифрования Протоколы защиты WEP, WPA2 и WPA. Оба протокола WPA2 и WPA, разработанные совместно IEEE и группой Wi-Fi, представляют собой спецификацию основанных на стандартах взаимодействующих расширений, повышающих уровень защищенности данных и возможности управления доступом для существующих сетей WiFi. WPA разработан с учетом совместимости с разрабатываемым стандартом IEEE 802.11i. В нем применен улучшенный протокол шифрования данных TKIP (протокол целостности временного ключа) в дополнение к аутентификации пользователя с использованием протоколов 802.1X и EAP (протокол расширенной аутентификации). Шифрование данных защищает уязвимые беспроводные соединения между клиентами и точками доступа. Кроме того, предусмотрены и другие типовые механизмы обеспечения безопасности в локальных сетях, применяемые для повышения конфиденциальности передаваемых данных, например, защита паролем, сквозное шифрование, виртуальные частные сети и аутентификация. WPA2, второе поколение WPA, обеспечивает более высокий уровень защиты данных и управления сетевым доступом, он также предназначен для защиты устройств, соответствующих всем версиям стандарта 802.11, в том числе, 802.11b, 802.11a, а также многодиапазонному и многорежимному стандарту 802.11g. Кроме того, на основе одобренного IEEE стандарта 802.11i протокол WPA2 обеспечивает безопасность на уровне требований правительства за счет внедрения аутентификации на базе 802.1X и алгоритма шифрования AES, совместимого со стандартом FIPS 140-2 Национального института стандартов и технологий (NIST). WPA2 совместим с WPA.

Устройства WLAN, использующие стандарт IEEE 802.11a, и устройства, работающие в стандартах IEEE 802.11b или g, не могут обмениваться данными между собой, поскольку их рабочие частоты отличаются.

IEEE 802.11b: скорость передачи данных составляет 11 Мбит/с или приблизительно в 30-100 раз больше, чем скорость стандартного коммутируемого доступа.

IEEE 802.11a/g: скорость передачи данных составляет 54 Мбит/с или приблизительно в 5 раз больше, чем в устройствах WLAN с использованием стандарта IEEE 802.11b.

Полоса частот 2,4 ГГц, используемая совместимыми беспроводными сетевыми устройствами, также используется и другим оборудованием. Несмотря на то, что в совместимых беспроводных сетевых устройствах используется технология защиты от помех других устройств, работающих на тех же частотах, такие помехи могут привести к снижению скорости передачи и сокращению области устойчивой связи вплоть до полного нарушения связи.

Скорость передачи данных зависит от расстояния между взаимодействующими устройствами, наличия препятствий между ними, конфигурации устройств, условий распространения радиоволн и используемого программного обеспечения. Кроме того, в зависимости от условий распространения радиоволн возможны прерывания связи.

Пространственная область устойчивой связи зависит от реального расстояния между взаимодействующими устройствами, наличия препятствий между ними, условий распространения радиоволн и условий внешней среды (включая наличие стен и материалов стен), а также от используемого программного обеспечения.

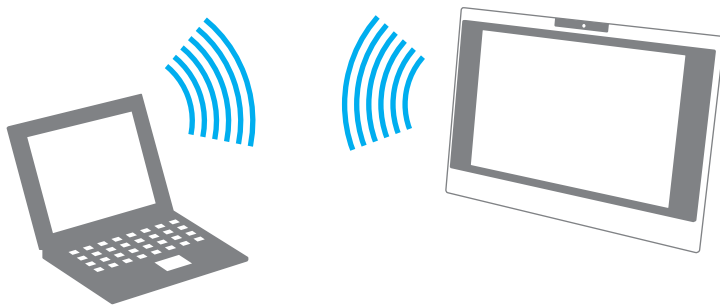
Работа устройств IEEE 802.11b и IEEE 802.11g в одной беспроводной сети может привести к снижению общей скорости передачи данных вследствие радиопомех. С учетом этого фактора в устройствах IEEE 802.11g предусмотрена возможность снижения скорости передачи данных для обеспечения связи с устройствами IEEE 802.11b.

Если скорость передачи оказывается меньше ожидаемой, для повышения скорости можно попробовать изменить беспроводной канал точки доступа.

Связь без точки доступа (одноранговая сеть)

Одноранговая сеть – это сеть, в которой локальная сеть создается только между самими беспроводными устройствами без какого-либо центрального контроллера или точки доступа. Каждое устройство напрямую связывается с другими устройствами в сети. Настроить одноранговую сеть легко даже в домашних условиях.

- Если беспроводное соединение инициировано компьютером VAIO, используется канал 11.
- Если беспроводное соединение инициировано оборудованием одноранговой беспроводной сети, выбор канала для беспроводного подключения выполняется оборудованием одноранговой беспроводной сети.



Для организации связи без точки доступа (одноранговой сети):

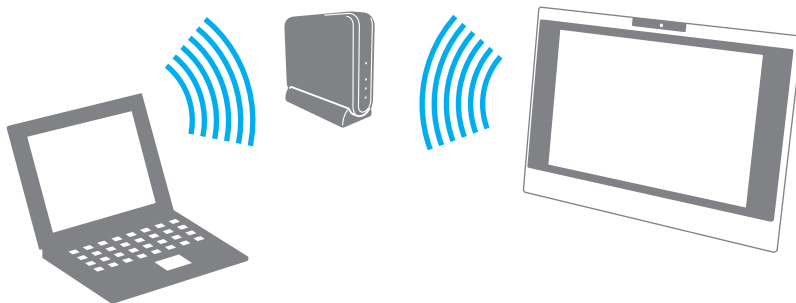
- 1 Включите переключатель **WLAN**.
Загорится индикатор беспроводной сети (WLAN).
- 2 Нажмите кнопку **Пуск** и выберите **Панель управления**.
- 3 Выберите **View network status and tasks** (Показать состояние сети и задания) в разделе **Network and Internet** (Сеть и Интернет).
- 4 Выберите **Установка подключения или сети** на левой панели.
Откроется окно **Установка подключения или сети**.
- 5 Выберите команду определения параметров одноранговой сети и нажмите кнопку **Далее**.
- 6 Следуйте инструкциям, отображаемым на экране.

Связь через точку доступа (инфраструктурная сеть)

Инфраструктурная сеть является расширением существующей проводной локальной сети для подключения беспроводных устройств через точку доступа, например, точку доступа Sony (в комплект поставки не входит). Точка доступа соединяет беспроводную и проводную сеть и работает как центральный контроллер беспроводной сети. Точка доступа координирует передачу и прием данных нескольких беспроводных устройств в пределах определенной пространственной области.

Точка доступа определяет выбор канала, который используется в инфраструктурной сети.

! Дополнительная информация о выборе канала, используемого точкой доступа, приведена в руководстве, поставляемом вместе с точкой доступа.



Для установления соединения с беспроводной сетью:

- 1 Проверьте, установлена ли точка доступа.
Подробнее см. руководство, прилагаемое к точке доступа.
- 2 Включите переключатель **WLAN**.
Загорится индикатор беспроводной сети (WLAN).
- 3 Нажмите кнопку **Пуск** и выберите **Панель управления**.
- 4 Выберите **View network status and tasks** (Показать состояние сети и задания) в разделе **Network and Internet** (Сеть и Интернет).
- 5 Выберите **Управление беспроводными сетями**.
- 6 Выберите **Добавить**.
- 7 Следуйте инструкциям, отображаемым на экране.

Для отключения от беспроводной сети:

Выключите переключатель **WLAN**.

!
Отключение функции беспроводной сети при обращении к удаленным документам, файлам или ресурсам может привести к потере данных.



Для аутентификации WPA-PSK или WPA2-PSK необходимо ввести ключ сети длиной от 8 до 64 букв и цифр.

Использование периферийных устройств

Функциональные возможности компьютера VAIO можно значительно расширить, используя различные порты компьютера.

- ❑ Подсоединение USB-устройства ([стр. 82](#))
- ❑ Подсоединение принтера ([стр. 84](#))
- ❑ Подсоединение устройства i.LINK ([стр. 85](#))
- ❑ Подсоединение к локальной сети ([стр. 87](#))


Подсоединение USB-устройства

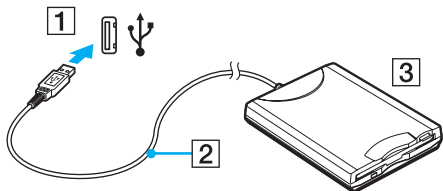
Для предотвращения повреждения компьютера и/или USB-устройств при перемещении компьютера с подсоединенными USB-устройствами избегайте ударов и иных воздействий на порты USB.

Подсоединение USB-дисковода гибких дисков

Имеется возможность приобретения USB-дисковода гибких дисков и подключения его к компьютеру.

Для подсоединения USB-дисковода гибких дисков:

- 1 Выберите один из портов USB (1) .
- 2 Подсоедините кабель USB-дисковода гибких дисков (2) к порту USB. USB-дисковод гибких дисков (3) готов к работе.



! При работе с USB дисководом гибких дисков не прикладывайте усилий к порту USB. Это может вызвать неполадки в работе компьютера.

Отсоединение USB-дисководов гибких дисков

Отсоединение USB-дисководов гибких дисков возможно как при включенном, так и при выключенном компьютере. Отсоединение дисководов при нахождении компьютера в спящем режиме может вызвать сбой в работе компьютера.

Если компьютер выключен, кабель USB можно отсоединить от компьютера в любое время.

Для отсоединения USB-дисководов гибких дисков:

- 1 Закройте все программы, которые обращаются к дисководу гибких дисков.
- 2 Дважды щелкните мышью значок **Безопасное извлечение устройства** на панели задач. Откроется окно **Безопасное извлечение устройства**.
- 3 Выберите дисковод гибких дисков, который требуется отключить.
- 4 Нажмите кнопку **Остановить**. Откроется окно **Остановка устройства**.
- 5 Подтвердите, что дисковод гибких дисков можно безопасно удалить из системы.
- 6 Нажмите кнопку **ОК**. Отображается сообщение о том, что теперь устройство можно безопасно отсоединить.
- 7 Нажмите кнопку **ОК**.
- 8 Нажмите **Заккрыть** для закрытия окна **Безопасное извлечение устройства**.
- 9 Отсоедините дисковод гибких дисков от компьютера.


Подсоединение принтера

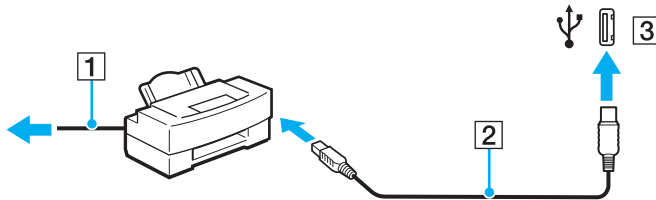
Для печати документов к компьютеру можно подсоединить Windows-совместимый принтер.

Подключение принтера к порту USB

К компьютеру можно подсоединить USB-принтер, совместимый с установленной версией Windows.

Для подключения принтера к порту USB:

- 1 Подсоедините шнур питания принтера (1) к розетке электросети.
- 2 Выберите один из портов USB (3) .
- 3 Подсоедините один конец кабеля USB принтера (2) (в комплект поставки не входит) к порту USB компьютера, другой конец – к принтеру.



Подсоединение устройства i.LINK

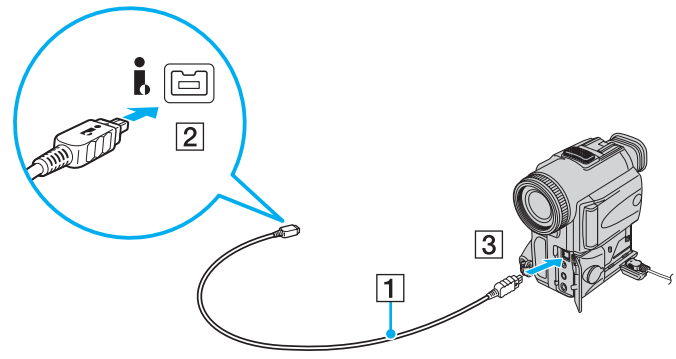
Замечания о подсоединении устройств i.LINK

- ❑ В компьютере предусмотрен порт i.LINK, который служит для подключения устройств i.LINK, например, цифровых видеокамер, а также для соединения двух компьютеров VAIO при копировании, удалении или редактировании файлов.
- ❑ Порт i.LINK компьютера не обеспечивает подачу питания на внешние устройства (обычно питание устройств подается через порты i.LINK).
- ❑ Порт i.LINK поддерживает скорость передачи данных до 400 Мбит/с; однако реальная скорость передачи данных зависит от скорости передачи внешнего устройства.
- ❑ Дополнительные кабели i.LINK могут не входить в комплект поставки в зависимости от страны или места проживания.
- ❑ Возможность соединения через интерфейс i.LINK с другими совместимыми устройствами не гарантируется.
- ❑ Возможность соединения через интерфейс i.LINK определяется используемыми приложениями, операционной системой и i.LINK-совместимыми устройствами. Подробнее см. руководство, прилагаемое к программному обеспечению.
- ❑ Перед подсоединением к компьютеру i.LINK-совместимых периферийных устройств (например, жесткого диска или записывающего дисковода компакт-дисков) проверьте их технические характеристики и совместимость с операционной системой.

Подсоединение цифровой видеокамеры

Для подсоединения цифровой видеокамеры:

- 1 Подсоедините один конец кабеля i.LINK (1) (в комплект поставки не входит) к порту i.LINK (2) компьютера, другой конец кабеля – к портам DV In/Out (3) цифровой видеокамеры.
- 2 Запустите приложение **DVgate Plus**.



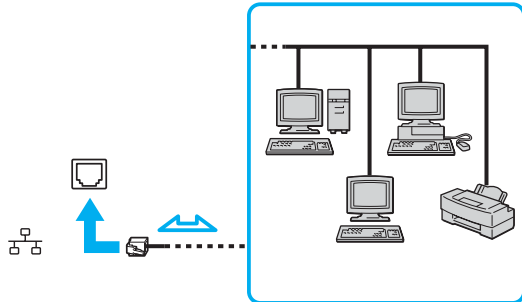
В цифровых видеокамерах Sony порты **DV Out**, **DV In/Out** и **i.LINK** являются i.LINK-совместимыми.

Цифровая видеокамера Sony рассматривается здесь в качестве примера; подключение цифровых видеокамер других изготовителей может выполняться по-другому.

Возможность доступа к изображениям, сохраненным на карте памяти Memory Stick, при использовании соединения i.LINK не предусмотрена.

Подсоединение к локальной сети

Компьютер можно подсоединять к сетям типов 100BASE-TX/10BASE-T с помощью сетевого кабеля Ethernet. Подсоедините один конец сетевого кабеля (в комплект поставки не входит) к сетевому порту (Ethernet) компьютера, другой конец кабеля – к компьютерной сети. Подробную информацию о настройках и устройствах, необходимых для подсоединения к сети, можно получить у сетевого администратора.



Подсоединение компьютера к сети возможно с использованием настроек по умолчанию.



Запрещается подсоединять телефонные линии к сетевому разъему (LAN) компьютера.

При подсоединении сетевого разъема (LAN) к телефонной линии (тип которой указан ниже) ток, протекающий через разъем, может стать причиной повреждения оборудования, перегрева или возгорания.

- Домашние (внутренняя громкая связь) или учрежденческие телефонные линии (многоканальный телефон);
- Абонентская линия телефонной сети общего пользования;
- УАТС (учрежденческая АТС).

Не подсоединяйте телефонный кабель к сетевому порту.

Индивидуальная настройка компьютера VAIO

В этом разделе содержатся краткие инструкции по изменению основных параметров компьютера VAIO. Среди прочего Вы узнаете, как использовать и настраивать внешний вид программного обеспечения и служебных программ Sony и т.д.

- ❑ **Установка пароля (стр. 89)**
- ❑ **Настройка компьютера с помощью приложения VAIO Control Center (стр. 92)**
- ❑ **Использование энергосберегающих режимов (стр. 93)**
- ❑ **Настройка конфигурации модема (стр. 96)**

Установка пароля

Для установки пароля служит одна из функций BIOS.

После установки пароля этот пароль необходимо вводить при входе в систему после появления логотипа VAIO. Использование пароля включения позволяет защитить компьютер от несанкционированного доступа.

Добавление пароля включения

Использование пароля включения позволяет защитить компьютер от несанкционированного доступа.

Предусмотрено два типа пароля включения: машинный пароль и пароль пользователя. Машинный пароль предусмотрен для пользователей с правами администратора; он позволяет изменить все параметры в экране настройки BIOS, а также запустить компьютер. Пароль пользователя предусмотрен для обычных пользователей; он позволяет изменить некоторые параметры настройки BIOS, а также запустить компьютер. Для установки пароля пользователя необходимо сначала установить машинный пароль.



После установки пароля включения запуск компьютера без ввода пароля включения невозможен. Не забудьте пароль. Запишите пароль и храните его в безопасности и втайне от других.

Если Вы забыли пароль включения и требуется помощь для сброса пароля, сброс будет осуществлен за дополнительную плату, и, возможно, для сброса пароля потребуется отправить компьютер в центр обслуживания.

Для добавления пароля включения:

- 1 Включите компьютер.
- 2 При появлении логотипа VAIO нажмите клавишу **F2**.
Отображается экран настройки BIOS. Если этого не произошло, перезапустите компьютер и нажмите несколько раз клавишу **F2** при появлении логотипа VAIO.
- 3 С помощью клавиш **←** и **→** выберите **Security** для перехода на вкладку **Security**, выберите **Set Machine Password** и нажмите клавишу **Enter**.
- 4 На экране ввода пароля дважды введите пароль и нажмите клавишу **Enter**.
Длина пароля не должна превышать 32 букв и цифр (включая пробелы).
- 5 В ответ на запрос подтверждения нажмите клавишу **Enter**.



Приведенные ниже операции позволяют установить запрос пароля при включении компьютера или при обращении к экрану настройки BIOS.

- 6 Выберите **Password when Power On** в меню **Security**.
Нажмите клавишу пробела для изменения значения с **Disabled** на **Enabled**.
- 7 С помощью клавиш **←** и **→** выберите **Exit**, затем **Exit Setup** и нажмите клавишу **Enter**.
На экране **Setup Confirmation** выберите **Yes** и нажмите клавишу **Enter**.

Изменение и отмена пароля включения

Для изменения или отмены пароля включения:

- 1 Включите компьютер.
- 2 При появлении логотипа VAIO нажмите клавишу **F2**.
Отображается экран настройки BIOS. Если этого не произошло, перезапустите компьютер и нажмите несколько раз клавишу **F2** при появлении логотипа VAIO.
- 3 Введите текущий пароль в поле **Enter Password** и нажмите клавишу **Enter**.
- 4 С помощью клавиш **←** и **→** выберите **Security** для перехода на вкладку **Security**, выберите **Set Machine Password** и нажмите клавишу **Enter**.
- 5 На экране ввода пароля введите текущий пароль один раз и новый пароль дважды, затем нажмите клавишу **Enter**.
Для отмены пароля оставьте пустыми поля **Enter New Password** и **Confirm New Password**, затем нажмите клавишу **Enter**.
По требованию сохранить изменения, нажмите клавишу **Enter**.
- 6 С помощью клавиш **←** и **→** выберите **Exit**, затем **Exit Setup** и нажмите клавишу **Enter**.
На экране **Setup Confirmation** выберите **Yes** и нажмите клавишу **Enter**.

Настройка компьютера с помощью приложения VAIO Control Center

Приложение **VAIO Control Center** позволяет просмотреть системную информацию и установить параметры, определяющие работу системы.

Для использования приложения VAIO Control Center:

- 1 Нажмите кнопку **Пуск** и выберите **Все программы, VAIO Control Center**.
Откроется окно **VAIO Control Center**.
- 2 Выберите требуемый элемент интерфейса и измените значение.
- 3 После внесения необходимых изменений нажмите кнопку **ОК**.
При этом будет установлено новое значение параметра.



Для получения дополнительной информации о параметрах выберите **Help** в окне приложения **VAIO Control Center** для отображения файла справки.

Некоторые элементы интерфейса **VAIO Control Center** не доступны обычным пользователям.

Использование энергосберегающих режимов

В дополнение к обычному режиму работы, который позволяет отключать определенные устройства, в компьютере предусмотрены специальный энергосберегающий режим работы, который называется спящим режимом.

Использование обычного режима

Это нормальный рабочий режим компьютера. В этом режиме горит зеленый индикатор питания. Для экономии электроэнергии, когда компьютер не используется, можно отключать отдельные устройства, например, ЖК-дисплей или жесткий диск.

Использование спящего режима

В спящем режиме отключается ЖК-дисплей, а жесткий диск и процессор переключаются в режим низкого энергопотребления. В этом режиме горит оранжевый индикатор питания.

Для активизации спящего режима:

Нажмите кнопку **Пуск**, стрелку рядом с кнопкой **Блокировка** и выберите **Сон**.



Либо нажмите кнопку режима ожидания на беспроводной клавиатуре или пульте дистанционного управления, чтобы переключить компьютер в спящий режим.

Для возврата в обычный режим:

Нажмите кнопку питания компьютера или кнопку режима ожидания на беспроводной клавиатуре или пульте дистанционного управления.



Если кнопку питания нажать и удерживать нажатой более четырех секунд, компьютер автоматически выключается. Все несохраненные данные будут утеряны.



В спящем режиме после установки диска автоматически загружается Windows и может отображаться окно выбора предпочтительного программного обеспечения для загрузки диска или может автоматически загрузиться установленная программа для компакт-дисков/дисков DVD.

Если компьютер не используется в течение 25 минут, он переходит в спящий режим. Во избежание этой ситуации можно изменить параметры спящего режима.


Для изменения параметров спящего режима:

- 1 Щелкните правой кнопкой мыши значок состояния питания на панели задач и выберите **Электропитание**.
- 2 Нажмите кнопку **Изменение параметров плана** для текущей схемы управления питанием.
- 3 Измените период времени, по истечении которого компьютер переходит в спящий режим, и нажмите кнопку **Сохранить изменения**.

Настройка конфигурации модема

Перед началом работы со встроенным модемом (встроенными являются не все модемы), а также при использовании модема в новом месте необходимо убедиться в том, что значение параметра страны/региона в окне активного местоположения **Телефон и модем** соответствует стране/региону, где выполняется набор номера.

Для изменения страны/региона в параметрах модема:

- 1 Нажмите кнопку **Пуск** и выберите **Панель управления**.
- 2 Выберите **Оборудование и звук**.
- 3 Нажмите **Телефон и модем**.
Откроется окно **Сведения о местонахождении**.
- 4 Введите необходимую информацию и нажмите кнопку **ОК**.
Откроется окно **Телефон и модем**.
- 5 Выберите местоположение на вкладке **Набор номера**.
- 6 Для изменения текущей конфигурации нажмите кнопку **Изменить**.
Откроется окно **Изменение местонахождения**.
Или
Нажмите кнопку **Создать** для настройки модема.
Откроется окно **Новое место**.
- 7 Убедитесь в том, что значение параметра страны/региона соответствует стране/региону, где выполняется набор номера.
 В некоторых странах и/или регионах не поддерживается импульсный тип набора.
- 8 После изменения параметров местоположения нажмите кнопку **Применить**, затем **ОК**.
Откроется окно **Телефон и модем**.

- 9 Убедитесь в том, что модем присутствует в списке на вкладке **Модемы**.
Если модем отсутствует, нажмите кнопку **Добавить** и следуйте подсказкам мастера.
- 10 Нажмите кнопку **Применить/ОК**. На этом процедура конфигурирования модема завершена.

! Перед применением нового значения параметра страны/региона убедитесь в том, что телефонный кабель не подсоединен к компьютеру VAIO.

Модернизация компьютера VAIO

В компьютере VAIO и модулях памяти используются высокоточные компоненты и технологии изготовления электронных разъемов. Во избежание аннулирования гарантии в течение гарантийного срока придерживайтесь приведенных ниже рекомендаций.

- Для установки нового модуля памяти обратитесь к дилеру.
- Не устанавливайте новый модуль памяти самостоятельно, если вы не знакомы с процедурой модернизации памяти в компьютере.
- Не прикасайтесь к разъемам и не открывайте крышку отсека модулей памяти.

Тип и объем установленной в компьютер памяти указан в интерактивных документах в разделе **Спецификации**.

При необходимости свяжитесь со службой VAIO-Link.

Добавление и извлечение модулей памяти

Если требуется расширить функциональные возможности компьютера, можно увеличить объем памяти за счет установки дополнительных модулей памяти. Перед началом обновления памяти компьютера ознакомьтесь с приведенными на следующих страницах замечаниями и инструкциями. Число доступных гнезд для модулей памяти зависит от конфигурации компьютера.

Замечания об установке и извлечении модулей памяти

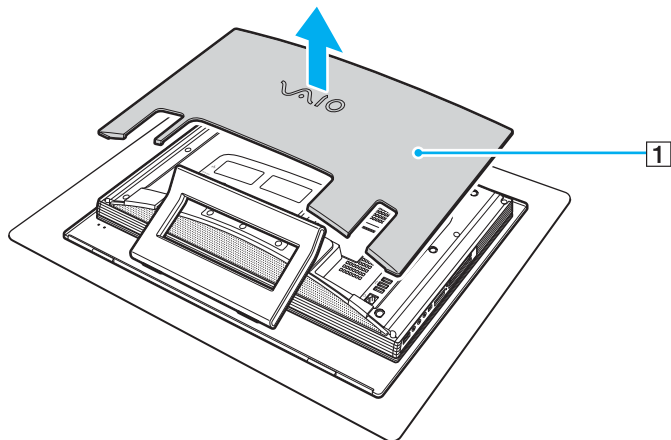
- ❑ Будьте аккуратны, заменяя модули памяти. Неправильная установка модулей памяти может привести к повреждению системы. Наличие таких повреждений может стать причиной аннулирования гарантии изготовителя.
- ❑ Используйте только модули памяти, совместимые с компьютером. Если модуль памяти не распознается компьютером или операционная система Windows работает нестабильно, обратитесь к дилеру или изготовителю модуля памяти.
- ❑ Электростатический разряд может повредить электронные компоненты. Перед работой с модулями памяти ознакомьтесь со следующими рекомендациями:
 - ❑ Процедуры, описанные в настоящем документе, подразумевают знакомство с общепринятыми терминами, связанными с персональными компьютерами, а также соблюдение техники безопасности и нормативов, относящихся к эксплуатации и модернизации электронного оборудования.
 - ❑ Перед вскрытием компьютера выключите его, отсоедините от источника питания (т.е. от адаптера переменного тока), а также от интерфейсных кабелей, кабелей локальной сети и модемов. Нарушение этого требования может стать причиной травмы или повреждения оборудования.

- Электростатический разряд может повредить модули памяти и другие компоненты компьютера. Модули памяти следует устанавливать только на рабочем месте с защитой от статического электричества. При отсутствии такого рабочего места не работайте в помещениях с коврами и не используйте материалы, которые могут производить или накапливать электростатический заряд (например, целлофановая упаковка). Заземлите себя на время работы, придерживаясь некрашеной металлической части шасси.
- Не вскрывайте упаковку модуля памяти до тех пор, пока не подготовитесь к его замене. Упаковка предохраняет модуль от статического электричества.
- Пользуйтесь специальными пакетами, поставляемыми в комплекте с модулем памяти, или оберните модуль алюминиевой фольгой для защиты от статического электричества.
- Попадание жидкости или какого-либо вещества либо предметов в гнезда модулей памяти или во внутренние компоненты компьютера ведет к повреждению компьютера; в этом случае затраты на ремонт не охватываются гарантией.
- Не храните модули памяти в местах, где присутствуют:
 - источники тепла, например, батареи отопления или воздуховоды;
 - прямой солнечный свет;
 - повышенная запыленность;
 - источники механической вибрации или сотрясений;
 - мощные магниты или громкоговорители без магнитного экранирования;
 - температура воздуха выше 35°C или менее 5°C;
 - повышенная влажность.
- Будьте аккуратны при работе с модулем памяти. Во избежание травмирования рук и пальцев не прикасайтесь к краям компонентов и монтажным платам компьютера.

Извлечение и установка модуля памяти

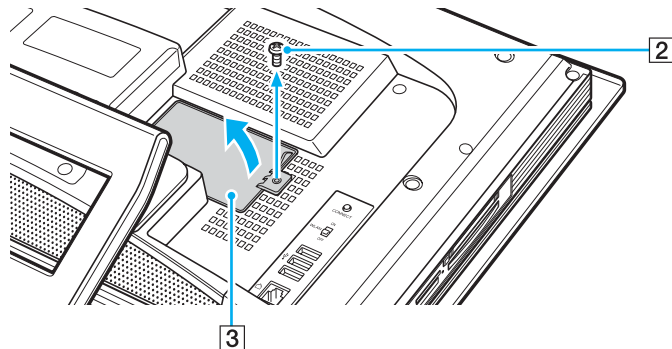
Для замены или установки модуля памяти:

- 1 Выключите компьютер и все периферийные устройства.
- 2 Снимите крышку задней панели (1), отключите компьютер от электросети, затем отсоедините все периферийные устройства.



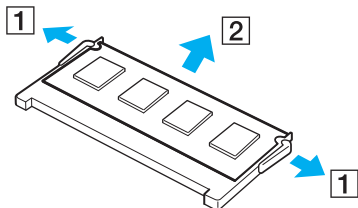
- 3 Подождите до тех пор, пока компьютер не остынет.

- 4 Отверните винт (2) и снимите крышку отсека памяти (3).



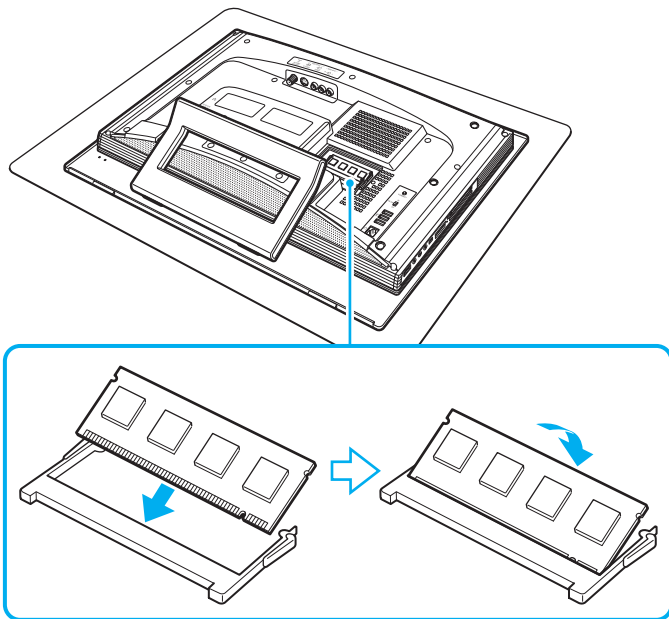
- 5 Прикоснитесь к металлической детали (например, к раме корпуса) для защиты от статического электричества.
6 Извлеките модуль памяти.

- Потяните фиксаторы в направлении, показанном стрелками (1).
Это освободит модуль памяти.



- Убедитесь в том, что модуль памяти наклонился вверх, и вытащите его в направлении стрелки (2).

- 7 Извлеките новый модуль памяти из упаковки.
- 8 Вставьте модуль памяти в гнездо расширения памяти и нажмите на модуль памяти до защелкивания.



! Не прикасайтесь к другим компонентам на системной плате.

- 9 Установите на место крышку отсека памяти и затяните винт.
- 10 Подключите компьютер к источнику питания, подсоедините все периферийные устройства, установите на место крышку задней панели, затем включите компьютер.

Просмотр количества памяти

Для просмотра количества памяти:

- 1 Включите компьютер.
- 2 Нажмите кнопку **Пуск** и выберите **Все программы, VAIO Control Center**.
- 3 Дважды щелкните мышью значок папки **System Information** в окне **VAIO Control Center**.
- 4 Дважды щелкните мышью значок **System Information** в папке **System Information**.
В открывшемся окне будет показан объем системной памяти. Если дополнительная память не отображается, повторите процедуру установки и перезагрузите компьютер.

Меры предосторожности

В этом разделе приведены указания по технике безопасности и меры предосторожности, позволяющие избежать повреждений компьютера VAIO.

- ❑ При работе с ЖК-дисплеем ([стр. 106](#))
- ❑ При использовании источника питания ([стр. 107](#))
- ❑ При работе с компьютером ([стр. 108](#))
- ❑ При использовании встроенной камеры MOTION EYE ([стр. 110](#))
- ❑ При работе с дискетами ([стр. 110](#))
- ❑ При работе с компакт-дисками ([стр. 111](#))
- ❑ При использовании наушников ([стр. 113](#))
- ❑ При работе с картами памяти Memory Stick ([стр. 113](#))
- ❑ При работе с жестким диском ([стр. 114](#))

При работе с ЖК-дисплеем

- ❑ Не подвергайте ЖК-дисплей воздействию солнечного света. Это может вызвать его повреждение. Будьте осторожны при работе на компьютере около окна.
- ❑ Не царапайте и не нажимайте на ЖК-дисплей. Это может вызвать ее повреждение.
- ❑ Работа на компьютере при низкой температуре может привести к появлению остаточного изображения на жидкокристаллическом экране. Это не является дефектом. Нормальная работа экрана восстановится после повышения температуры.
- ❑ Остаточное изображение может появиться на жидкокристаллическом экране, если неизменяемое изображение выводится на экран длительное время. Остаточное изображение через некоторое время исчезнет. Для предотвращения появления остаточного изображения можно использовать экранную заставку.
- ❑ Во время работы жидкокристаллический экран нагревается. Это нормально и не указывает на какие-либо неполадки.
- ❑ ЖК-дисплей изготавливается с использованием высокоточных технологий. Однако возможно появление темных и/или ярких точек (красных, голубых или зеленых), которые непрерывно отображаются на ЖК-дисплее. Это нормальный результат производственного процесса, не связанный с наличием каких-либо дефектов.
- ❑ Не трите ЖК-дисплей. Это может вызвать его повреждение. Для протирки ЖК-дисплея используйте мягкую сухую ткань.

При использовании источника питания

- ❑ Требования к электропитанию данного компьютера приведены в интерактивных документах в разделе **Спецификации**.
- ❑ Не используйте розетку электросети одновременно с другим мощным электрооборудованием, например, копировальным аппаратом или бумагорезательной машиной.
- ❑ Можно приобрести удлинитель с сетевым фильтром. Это устройство предотвращает повреждение компьютера при скачках напряжения, например, во время грозы.
- ❑ Не ставьте тяжелые предметы на шнур питания.
- ❑ При отсоединении кабеля держите его за вилку. Запрещается тянуть за кабель.
- ❑ Отсоедините компьютер от розетки электросети, если компьютер не эксплуатируется длительное время.
- ❑ Убедитесь в том, что обеспечен удобный доступ к розетке электросети.
- ❑ Если адаптер переменного тока не используется, отсоедините его от розетки электросети.
- ❑ Применяйте только адаптер переменного тока из комплекта поставки компьютера либо фирменный адаптер Sony. Не применяйте другие блоки питания, поскольку это может привести к нарушению работы компьютера.

При работе с компьютером

- Очищайте корпус с помощью мягкой ткани. Ткань может быть сухой или слегка смоченной в растворе мягкого моющего средства. Не пользуйтесь абразивными материалами, чистящим порошком и растворителями, например, спиртом или бензином - это может повредить отделку компьютера.
- Если на компьютер упал какой-либо предмет или пролита жидкость, выключите компьютер и отсоедините его от электросети. Возможно, перед дальнейшей эксплуатацией компьютера потребуется его проверка квалифицированным техническим специалистом.
- Падение компьютера, а также размещение на нем каких-либо предметов может привести к выходу компьютера из строя.
- Не размещайте компьютер в помещениях, где присутствуют:
 - источники тепла, например, батареи отопления или воздуховоды;
 - прямой солнечный свет;
 - повышенная запыленность;
 - сырость или влага;
 - источники механической вибрации или сотрясений;
 - мощные магниты или громкоговорители без магнитного экранирования;
 - температура воздуха выше 35°C или менее 5°C;
 - повышенная влажность.
- Не размещайте электронное оборудование около компьютера. Электромагнитные поля компьютера могут вызвать помехи.
- Необходимо создавать условия для достаточной циркуляции воздуха с целью предотвращения перегрева компьютера. Не помещайте компьютер на ворсистые поверхности, например, ковры или одеяла, а также рядом со шторами или занавесками – это может привести к перекрытию вентиляционных отверстий.

- ❑ Компьютер работает с высокочастотными радиосигналами и может создавать помехи приему радио- и телевизионных сигналов. В таких случаях переместите компьютер на приемлемое расстояние от радио- или телевизионного приемника.
- ❑ Во избежание возникновения неполадок используйте только рекомендованные периферийные устройства и интерфейсные кабели.
- ❑ Не применяйте обрезанные или поврежденные соединительные кабели.
- ❑ Если компьютер внесен из холода в тепло, внутри его корпуса возможна конденсация влаги. В этом случае включение компьютера разрешается не ранее, чем через один час. При появлении неполадок отключите компьютер от электросети и обратитесь в службу VAIO-Link.
- ❑ Перед чисткой компьютера убедитесь в том, что он отключен от электросети.
- ❑ Во избежание потери данных в случае повреждения компьютера регулярно создавайте резервные копии данных.
- ❑ Не беритесь за подставку, поднимая компьютер – это может привести к повреждению подставки.
- ❑ Поднимая или перемещая компьютер, возьмитесь сзади за нижние углы основного блока (а не ЖК-дисплея) во избежание повреждения ЖК-дисплея. Если удерживать компьютер спереди, можно поцарапать ЖК-дисплей, например, пряжкой ремня.

При использовании встроенной камеры MOTION EYE

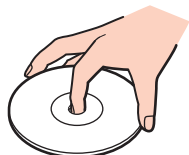
- ❑ Запрещается прикасаться к переднему зеркальному стеклу, покрывающему линзу встроенной камеры MOTION EYE, т.к. это может привести к появлению на стекле царапин, которые будут отображаться на сделанных снимках.
- ❑ Не подвержайте встроенную камеру MOTION EYE воздействию прямых солнечных лучей вне зависимости от того, включен ли компьютер, т.к. это может вызвать повреждение камеры.
- ❑ Встроенная камера MOTION EYE отключается во время получения видео- или других изображений с i.LINK-совместимого устройства, присоединенного через разъем i.LINK.
- ❑ Очищайте переднее зеркальное стекло, покрывающее линзу встроенной камеры MOTION EYE, при помощи продувочной груши с кисточкой или мягкой кисточкой. Если линза очень сильно загрязнена, протрите ее сухой мягкой тканью. Запрещается тереть стекло – оно чувствительно к силе трения.

При работе с дискетами

- ❑ Не открывайте вручную защитный щиток дискеты и не касайтесь поверхности дискеты.
- ❑ Храните дискеты вдали от магнитов.
- ❑ Предохраняйте дискеты от прямого солнечного света и иных источников тепла.
- ❑ Предохраняйте дискеты от попадания жидкостей. Не подвержайте дискеты воздействию влаги. Если дискета не используется, обязательно извлеките ее из дисковода и храните в специальном контейнере.
- ❑ Если на дискете имеется клейкая этикетка, убедитесь в том, что она прикреплена надлежащим образом. Если край этикетки загнут, этикетка может приклеиться к внутренней поверхности дисковода, что приводит к нарушению работы дисковода или повреждению дискеты.

При работе с компакт-дисками

- ❑ Запрещается прикасаться к поверхности компакт-диска.
- ❑ Предохраняйте диск от падения и изгибов.
- ❑ Отпечатки пальцев и пыль на поверхности диска могут стать причиной ошибок чтения. Держите диск за края и за центральное отверстие как показано на рисунке ниже:



- ❑ Правильное обращение – залог длительной работы диска. Не используйте растворители, например, бензин, разбавители, спирт, бытовые очистители или антистатические аэрозоли – они могут повредить диск.
- ❑ Для очистки возьмите диск за края и мягкой тканью очистите его поверхность в направлении от центра к краям.
- ❑ Если диск сильно загрязнен, смочите мягкую ткань водой, хорошо отожмите и протрите поверхность диска в направлении от центра к краям. Удалите оставшуюся влагу сухой мягкой тканью.
- ❑ Запрещается приклеивать этикетки на диски. Это необратимо нарушит работоспособность диска.

- ❑ Специально разработанный для данной модели компьютера адаптер для дисков диаметра 8 см предназначен для работы с такими дисками на компьютере.



- ❑ Перед работой с диском диаметра 8 см на компьютере убедитесь, что адаптер подсоединен к диску. Использование с диском адаптера, не входящего в комплект поставки, может привести к возникновению ошибки распознавания диска либо к застреванию или повреждению диска, а также к нарушению работы компьютера.
- ❑ Отсоедините адаптер от диска 8 см, если диск не используется. Хранение адаптера прикрепленным к диску может привести к деформации диска.
- ❑ Во избежание деформации не храните адаптер в местах с высокой температурой. Использование с диском деформированного адаптера может привести к возникновению ошибки распознавания диска либо к застреванию или повреждению диска, а также к нарушению работы компьютера.
- ❑ Адаптер совместим не со всеми типа дисков диаметра 8 см.

При использовании наушников

Профилактика повреждения органов слуха – избегайте пользоваться наушниками при высоком уровне громкости. Специалисты-отоларингологи предупреждают о вреде длительного и постоянного прослушивания при высоком уровне громкости. При появлении неприятных звуковых эффектов в виде звона в ушах и пр. уменьшите громкость или прекратите прослушивание.

При работе с картами памяти Memory Stick

- При работе с картами памяти избегайте мест, где присутствуют сильные электростатические поля или электрические помехи.
- Не прикасайтесь к разъему карты памяти Memory Stick пальцами или металлическими предметами.
- Используйте только клейкие этикетки, поставляемые в комплекте с картой памяти Memory Stick.
- Предохраняйте карту памяти Memory Stick от изгиба, падения и сильных ударов.
- Не разбирайте и не пытайтесь переделать карту памяти Memory Stick.
- Оберегайте карты памяти Memory Stick от влаги.
- Не используйте и не храните карты памяти Memory Stick в местах, где присутствуют:
 - чрезмерно высокая температура (например, в автомобиле, припаркованном на солнце);
 - прямой солнечный свет;
 - повышенная влажность;
 - едкие вещества.
- Для хранения карты памяти Memory Stick служит контейнер, поставляемый с картой Memory Stick.
- Сохраняйте резервную копию важных данных.
- Храните карту памяти Memory Stick в недоступном для детей месте. Дети могут проглотить карту памяти.
- При использовании карт памяти Memory Stick Duo не используйте ручку с острым концом для записи на этикетке, прикрепленной к карте памяти Memory Stick Duo. Надавливание на карту памяти может привести к повреждению внутренних компонентов.

При работе с жестким диском

Жесткий диск обладает высокой плотностью хранения данных, а также высокой скоростью чтения и записи данных. При этом диск может быть поврежден в результате воздействия механической вибрации, сотрясений и пыли.

Несмотря на то, что в конструкции жесткого диска предусмотрено устройство защиты, позволяющее предотвратить потери данных вследствие воздействия механической вибрации, сотрясений и пыли, необходимо соблюдать осторожность при работе с компьютером.

Во избежание повреждения жесткого диска:

- Избегайте резких перемещений компьютера.
- Держите компьютер вдали от магнитов.
- Не размещайте компьютер на неустойчивых поверхностях и в местах, где присутствует механическая вибрация.
- Не перемещайте компьютер при включенном питании.
- Не выключайте питание и не перезагружайте компьютер во время чтения или записи данных на жесткий диск.
- Не пользуйтесь компьютером там, где возможна резкая смена температуры.



При повреждении жесткого диска восстановить данные невозможно.

Устранение неполадок

В этом разделе описаны способы устранения наиболее распространенных неполадок при работе с компьютером VAIO. Большинство неполадок можно устранить самостоятельно. Перед обращением в службу VAIO-Link попробуйте воспользоваться приведенными рекомендациями.

- Компьютер** ([стр. 116](#))
- Безопасность системы** ([стр. 124](#))
- Встроенная камера MOTION EYE** ([стр. 125](#))
- Интернет** ([стр. 128](#))
- Работа в сети** ([стр. 130](#))
- Оптические диски** ([стр. 133](#))
- Дисплей** ([стр. 137](#))
- Печать** ([стр. 138](#))
- Микрофон** ([стр. 139](#))
- Мышь** ([стр. 140](#))
- Громкоговорители** ([стр. 141](#))
- Клавиатура** ([стр. 142](#))
- Гибкие диски** ([стр. 143](#))
- Карты PC Card** ([стр. 144](#))
- Аудио/видео** ([стр. 146](#))
- Карта памяти Memory Stick** ([стр. 147](#))
- Периферийные устройства** ([стр. 149](#))

Компьютер

Что делать, если компьютер не запускается?

- ❑ Проверьте, что компьютер надежно подключен к источнику питания и включен. Индикатор питания должен показывать, что питание включено.
- ❑ Проверьте, что в дисковом компакт-дисков отсутствуют диски.
- ❑ Проверьте правильность настройки яркости и контрастности.
- ❑ Отсоедините адаптер переменного тока. Подождите от трех до пяти минут. Вновь подсоедините адаптер переменного тока и нажмите кнопку питания для включения компьютера.
- ❑ Неполадки в работе компьютера могут быть вызваны конденсацией влаги. В этом случае не включайте компьютер в течение по меньшей мере одного часа.
- ❑ Извлеките все дополнительные модули памяти, установленные после приобретения компьютера.
- ❑ Проверьте, что используется прилагаемый адаптер переменного тока Sony. В целях безопасности применяйте только фирменные адаптеры переменного тока Sony, которые прилагаются к данному компьютеру VAIO.
- ❑ Убедитесь в том, что компьютер не находится в спящем режиме; для этого нажмите кнопку питания на компьютере или кнопку режима ожидания на беспроводной клавиатуре или пульте дистанционного управления.

Что делать, если при запуске компьютера отображается сообщение об ошибке BIOS?

Если в нижней строке экрана компьютера отображается сообщение «Press <F1> to resume, <F2> to setup», выполните следующие действия:


- 1 Нажмите клавишу **F2**.
Отображается экран настройки BIOS. Если этого не произошло, перезапустите компьютер и нажмите несколько раз клавишу **F2** при появлении логотипа VAIO.
- 2 Установите дату в формате (месяц/день/год). Нажмите клавишу **Enter**.
- 3 Нажмите клавишу **↓** для выбора параметра **System Time** и затем установите время в формате (час: мин: сек). Нажмите клавишу **Enter**.
- 4 Нажмите клавишу **→** для перехода на вкладку **Exit** и затем нажмите клавишу **F9**.
Отображается сообщение **Load default configuration now?**.
- 5 Выберите **Yes** и нажмите клавишу **Enter**.
- 6 Выберите **Exit Setup** и нажмите клавишу **Enter**.
Отображается сообщение **Save configuration changes and exit now?**.
- 7 Выберите **Yes** и нажмите клавишу **Enter**.
Будет выполнена перезагрузка компьютера.

Если эта ситуация возникает достаточно часто, обратитесь в службу VAIO-Link.

Что делать, если зеленый индикатор питания горит, но на экране компьютера ничего не отображается?

- ❑ Если горит оранжевый индикатор **MONITOR OFF**, нажмите кнопку **MONITOR OFF**.
- ❑ В противном случае выполните следующие действия:
 - 1 Нажмите кнопку питания и удерживайте ее нажатой не менее четырех секунд, чтобы индикатор питания погас. Затем снова включите компьютер.
 - 2 Если на экране ничего не появляется, отсоедините адаптер переменного тока и подождите приблизительно пять минут. Затем подсоедините адаптер переменного тока и вновь включите компьютер.

Что делать, если компьютер или программное обеспечение перестает отвечать на команды?

- ❑ Если во время выполнения приложения компьютер перестал отвечать на команды, нажмите клавиши **Alt+F4**, чтобы закрыть окно приложения.
- ❑ Если клавиши **Alt+F4** не работают, нажмите кнопку **Пуск**, стрелку рядом с кнопкой **Блокировка** и выберите **Завершение работы**, чтобы выключить компьютер.
- ❑ Если компьютер не выключается, нажмите клавиши **Ctrl+Alt+Delete**, затем нажмите стрелку  рядом с кнопкой **Завершение работы** и **Завершение работы**.
При появлении окна **Безопасность Windows** нажмите **Завершение работы**.
- ! Выключение компьютера с помощью клавиш **Ctrl+Alt+Delete** либо с помощью кнопки питания может привести к потере несохраненных данных.
- ❑ Если компьютер все еще не выключается, нажмите и удерживайте нажатой кнопку питания до тех пор, пока компьютер не выключится.
- ❑ Отсоедините шнур питания.
- ❑ Попробуйте переустановить программное обеспечение.
- ❑ Обратитесь за технической поддержкой к издателю программного обеспечения или уполномоченному поставщику услуг.

Почему компьютер не переключается в спящий режим?

В работе компьютера могут возникать неполадки, если режим работы изменяется до завершения процесса переключения компьютера в спящий режим.

Восстановление нормальной стабильной работы компьютера:

- 1 Закройте все открытые программы.
- 2 Нажмите кнопку **Пуск**, стрелку рядом с кнопкой **Блокировка** и выберите **Перезагрузка**.
- 3 Если компьютер не перезагружается, нажмите клавиши **Ctrl+Alt+Delete**, затем нажмите стрелку рядом с кнопкой **Завершение работы** и **Перезагрузка**.
- 4 Если эта последовательность действий не работает, нажмите и удерживайте нажатой кнопку питания до тех пор, пока компьютер не выключится.



Выключение компьютера с помощью кнопки питания может привести к потере несохраненных данных.

Что делать, если при запуске компьютера появляется сообщение и Windows не запускается?

Если три раза подряд введен неправильный пароль включения, отображается сообщение **Enter Onetime Password** и запуск Windows блокируется. Нажмите кнопку питания и удерживайте ее нажатой не менее четырех секунд, чтобы индикатор питания погас. Подождите 10 - 15 секунд, затем перезапустите компьютер и введите правильный пароль. При вводе пароля проверьте, что индикаторы Num lock и Caps lock беспроводной клавиатуры не горят. Если какой-либо из индикаторов горит, нажмите клавишу **Num Lk** или **Caps Lock** для выключения индикатора перед вводом пароля.

Что делать, если игровое программное обеспечение не работает или приводит к отказу?

- На web-узле игры проверьте наличие загружаемых исправлений или дополнений.
- Проверьте, что установлен самый новый видеодрайвер.
- В некоторых моделях VAIO видеопамять используется совместно с системой. Оптимальные графические характеристики при этом не гарантируются.

Что делать, если не удается вспомнить пароль BIOS?

Если пароль BIOS утрачен, обратитесь в службу VAIO-Link для его сброса. За сброс пароля взимается плата.

Почему запуск компьютера занимает столько времени?

Если включен персональный межсетевой экран Norton Internet Security, появление рабочего стола возможно с некоторой задержкой, связанной с проверкой сетевой защиты.

Почему экран компьютера не выключается по прошествии выбранного времени автоматического выключения?

Исходная выбранная экранная заставка VAIO отключает настройку таймера, выбранную с помощью функций энергосбережения Windows для выключения экрана компьютера.

Измените исходную выбранную экранную заставку VAIO.

Что делать, если компьютер не загружается с USB-дисков гибких дисков, подключенного к компьютеру?

Для загрузки компьютера с USB-дисков компакт-дисков требуется изменить устройство загрузки.

Включите компьютер и при появлении логотипа VAIO нажмите клавишу **F11**.

Как изменить громкость звука запуска?

Для изменения громкости звука запуска:

- 1 Включите компьютер.
- 2 При появлении логотипа VAIO нажмите клавишу **F2**.
Отображается экран настройки BIOS. Если этого не произошло, перезапустите компьютер и нажмите несколько раз клавишу **F2** при появлении логотипа VAIO.
- 3 С помощью клавиши **←** или **→** выберите **Advanced**.
- 4 С помощью клавиши **↑** или **↓** выберите **Speaker Volume** и нажмите клавишу **Enter**.
- 5 С помощью клавиши **↑** или **↓** выберите уровень громкости при запуске и нажмите клавишу **Enter**.
- 6 С помощью клавиши **←** или **→** выберите **Exit**, затем **Exit Setup** и нажмите клавишу **Enter**.
Отображается сообщение **Save configuration changes and exit now?**.
- 7 Выберите **Yes** и нажмите клавишу **Enter**.
Компьютер перезагружается, и при запуске воспроизводится звук назначенной громкости.



Кроме того, во время запуска можно отобразить/скрыть анимационный логотип VAIO. В окне, которое отображается после описанного выше шага 3, выберите **VAIO Animation Logo** или **Show VAIO Animation Logo**, затем нажмите клавишу **Enter** для продолжения настройки. Если анимационный логотип VAIO не отображается, звук при запуске также отключается.

Безопасность системы

В данном разделе содержится информация о поддержании бесперебойной работы компьютера и защите от возможных угроз безопасности компьютера.

Как защитить компьютер от угроз безопасности, таких как вирусы?

На компьютере установлена операционная система Microsoft Windows. Лучший способ защиты компьютера от угроз безопасности, таких как вирусы, состоит в регулярной загрузке и установке последних обновлений Windows.

Для получения важных обновлений Windows выполните описанные ниже действия.

!
Для получения обновлений компьютер должен быть подключен к Интернет.

- 1 Установите соединение с Интернет.
- 2 Дважды щелкните мышью значок **Оповещение системы безопасности Windows** на панели задач.
- 3 Для настройки автоматических или планируемых обновлений следуйте инструкциям на экране.

Как обновлять антивирусное программное обеспечение?

Программное обеспечение **Norton Internet Security** можно модернизировать с помощью обновлений.

Загрузка и установка последнего обновления программного обеспечения безопасности:

- 1 Нажмите кнопку **Пуск**, выберите **Все программы, Norton Internet Security и Norton Internet Security**.
- 2 Выберите команду обновления программного обеспечения на левой панели.
- 3 Для выбора и загрузки обновления следуйте инструкциям, которые отображаются на экране.

Встроенная камера MOTION EYE

Почему в окне просмотра нет изображения или оно плохого качества?

- ❑ Встроенная камера MOTION EYE может использоваться в каждый момент только одним программным приложением. Если другое программное приложение использует камеру, закройте его перед использованием встроенной камеры MOTION EYE.
- ❑ Возможно, видеопамяти компьютера недостаточно для отображения изображений со встроенной камеры MOTION EYE. В этом случае может помочь уменьшение разрешения и количества отображаемых цветов ЖК-дисплея.
- ❑ При просмотре быстро движущегося объекта в окне просмотра могут отображаться некоторые помехи, например, горизонтальные полосы. Это нормально и не указывает на какие-либо неполадки.
- ❑ Если неполадка не исчезла, перезагрузите компьютер.

Почему сделанные снимки низкого качества?

- ❑ Снимки, сделанные при освещении лампами дневного света, могут содержать блики.
- ❑ На снимках могут отображаться темные пятна.
- ❑ Чистый снимок не получится, если переднее зеркальное стекло грязное. Очистите линзу. См. **При использовании встроенной камеры MOTION EYE (стр. 110)**.

Почему сделанные снимки содержат выпавшие фрагменты, а звук прерывается?

- Выпадение фрагментов изображений может быть обусловлено действующими настройками работающего приложения. См. дополнительную информацию о программном обеспечении приложения в файле справки.
- Возможно, компьютер не справляется с правильным управлением всеми запущенными приложениями. Закройте приложения, которые в данный момент не используются.
- Возможно, включена функция управления энергопотреблением компьютера. Проверьте производительность процессора.

Почему на снимках, сделанных камерой MOTION EYE, имеются блики?

Эта неполадка возникает при использовании камеры при освещении лампами дневного света из-за несоответствия частоты мерцания света и скорости срабатывания затвора объектива.

Для уменьшения помех от вспышки измените направление съемки или яркость изображений камеры. В некоторых программных приложениях можно настроить параметры камеры (например, **Источник света** (LightSource), **Flickness** и т.п.), позволяющие подавить блики от вспышки.

Почему ввод видеоизображения со встроенной камеры MOTION EYE приостанавливается на несколько секунд?

Ввод видеоизображения может приостанавливаться на несколько секунд, если:

- использована комбинация клавиш, включающая клавишу **Fn**.
- возрастает загрузка процессора.

Это нормально и не указывает на какие-либо неполадки.

Почему нет доступа к встроенной камере MOTION EYE?

- ❑ Встроенная камера MOTION EYE может использоваться в каждый момент только одним программным приложением. Если другое программное приложение использует камеру, закройте его перед использованием встроенной камеры MOTION EYE.
- ❑ Если неполадка не исчезла, необходимо установить заново программное обеспечение камеры. Выполните следующие действия:
 - 1 Нажмите кнопку **Пуск, Панель управления, Оборудование и звук, Диспетчер устройств**.
 - 2 Дважды щелкните мышью **Устройства обработки изображений**.
 - 3 Щелкните правой кнопкой мыши имя устройства для камеры и выберите **Обновить драйвер**.

Что делать, если при переходе в энергосберегающий режим во время использования встроенной камеры MOTION EYE компьютер работает нестабильно?

- ❑ Не переключайте компьютер в спящий режим во время работы со встроенной камерой MOTION EYE.
- ❑ Если компьютер автоматически переключается в спящий режим, измените настройку соответствующего режима энергосбережения. Подробнее об изменении настройки см. раздел **Использование энергосберегающих режимов (стр. 93)**.

Интернет

Что делать, если модем не работает?

- Проверьте, что телефонный провод надежно подключен к гнезду модема на компьютере и к телефонной розетке.
- Проверьте исправность телефонного провода. Подключите провод к обычному телефону и проверьте наличие тонального сигнала.
- Проверьте правильность набираемого программой телефонного номера.
- Проверьте, что используемое программное обеспечение совместимо с модемом компьютера. (Все предустановленные программы Sony являются совместимыми.)
- Проверьте, что модем является единственным устройством, подсоединенным к телефонной линии.
- Для получения необходимой информации о параметрах выполните следующие действия:
 - 1 Нажмите кнопку **Пуск** и выберите **Панель управления**.
 - 2 Выберите **Оборудование и звук**.
 - 3 Нажмите **Телефон и модем**.
 - 4 На вкладке **Модемы** проверьте, что модем присутствует в списке.
 - 5 На вкладке **Набор номера** проверьте правильность информации о местоположении.

Чем объясняется низкая скорость передачи через модемное соединение?

В компьютере установлен модем, совместимый со стандартами V.92/V.90. На скорость модемного соединения могут влиять различные факторы, включая шумы в телефонной линии и совместимость с телефонным оборудованием, например, факсимильными аппаратами или другими модемами. Если модем не может установить соединение с модемом другого компьютера, факсимильным аппаратом или поставщиком услуг Интернет, выполните одно из следующих действий:

- Попросите телефонную компанию проверить посторонние шумы в телефонной линии.
- Если неполадка связана с факсимильной передачей, проверьте исправность удаленного факсимильного аппарата и его совместимость с факс-модемами.
- В случае невозможности установления соединения с поставщиком услуг Интернет убедитесь в отсутствии неполадок на стороне поставщика услуг.
- При наличии второй телефонной линии попробуйте установить соединение по другой линии.

Работа в сети

Что делать, если компьютер не подключается к точке доступа беспроводной локальной сети?

- Возможность подключения зависит от расстояния и наличия препятствий. Возможно, потребуется переместить компьютер дальше от препятствий или ближе к используемой точке доступа.
- Проверьте, что переключатель **WLAN** установлен в положение «включено», а индикатор WLAN на компьютере горит.
- Проверьте, что включено питание точки доступа.
- Для получения необходимой информации о параметрах выполните следующие действия:
 - 1 Нажмите кнопку **Пуск** и выберите **Панель управления**.
 - 2 Выберите **View network status and tasks** (Показать состояние сети и задания) в разделе **Network and Internet** (Сеть и Интернет).
 - 3 Выберите **Подключение к сети**, чтобы проверить правильность выбора точки доступа.
- Проверьте правильность ключа шифрования.

Что делать, если отсутствует доступ к Интернет?

- Проверьте параметры точки доступа. Подробнее см. руководство, прилагаемое к точке доступа.
- Проверьте, что компьютер и точка доступа подключены друг к другу.
- Переместите компьютер дальше от препятствий или ближе к используемой точке доступа.
- Проверьте, что компьютер правильно настроен для доступа к Интернет.

Чем объясняется низкая скорость передачи данных?

- ❑ Скорость передачи данных в беспроводной локальной сети зависит от расстояния и наличия препятствий между устройствами и точками доступа. К другим факторам относятся конфигурации устройств, условия распространения радиоволн и совместимость программного обеспечения. Для достижения максимальной скорости передачи данных переместите компьютер дальше от препятствий или ближе к используемой точке доступа.
- ❑ Если используется точка доступа беспроводной локальной сети, устройство может быть временно перегружено в зависимости от числа других устройств, взаимодействующих с этой точкой доступа.
- ❑ Если на точку доступа влияют помехи от других точек доступа, измените канал точки доступа. Подробнее см. руководство, прилагаемое к точке доступа.

Как избежать прерываний передачи данных?

- ❑ Когда компьютер подключен к точке доступа, прерывания передачи данных могут возникать при работе с большими файлами, или если компьютер расположен поблизости от микроволновых устройств и беспроводных телефонов.
- ❑ Переместите компьютер ближе к точке доступа.
- ❑ Проверьте, не нарушено ли соединение с точкой доступа.
- ❑ Измените канал точки доступа. Подробнее см. руководство, прилагаемое к точке доступа.

Что такое каналы?

- ❑ Соединения в беспроводной локальной сети осуществляются в разделенных диапазонах частот, которые называются каналами. Точки доступа беспроводной локальной сети сторонних изготовителей могут быть настроены на каналы, не совпадающие с каналами устройств Sony.
- ❑ Если используется точка доступа беспроводной локальной сети, информацию о возможности подключения можно найти в руководстве, поставляемом с точкой доступа.

Почему при изменении ключа шифрования прерывается сетевое соединение?

Два компьютера со встроенной беспроводной локальной сетью могут терять соединение в одноранговой сети при изменении ключа шифрования. Необходимо восстановить исходный ключ шифрования либо ввести совпадающий ключ в обоих компьютерах.

Оптические диски

Почему компьютер останавливается при чтении диска?

Возможно, в компьютер установлен грязный или поврежденный диск. Выполните следующие действия:

- 1 Перегрузите компьютер – нажмите кнопку **Пуск**, стрелку рядом с кнопкой **Блокировка** и выберите **Перезагрузка**.
- 2 Извлеките диск из дисководов компакт-дисков.
- 3 Проверьте диск на наличие загрязнений и повреждений. Если диск загрязнен, инструкции по его очистке см. в разделе **При работе с компакт-дисками** (стр. 111).

Что делать, если диск не выдвигается?

- Проверьте, что компьютер включен.
- Нажмите кнопку извлечения диска.
- Если кнопка извлечения диска не работает, нажмите **Пуск** и выберите **Компьютер**. Нажмите правую клавишу мыши на значке дисковода компакт-дисков и в контекстном меню выберите **Извлечь**.
- Попробуйте перезапустить компьютер.

Что делать, если компакт-диск или диск DVD воспроизводится на компьютере со сбоями?

- ❑ Убедитесь в том, что диск установлен в дисковод для оптических дисков этикеткой к пользователю.
- ❑ Проверьте, что необходимые программы установлены в соответствии с инструкциями изготовителя.
- ❑ Если компакт-диск или диск DVD загрязнен или поврежден, компьютер перестает отвечать на команды. Выполните следующие действия:
 - 1 Нажмите клавиши **Ctrl+Alt+Delete**, затем нажмите стрелку рядом с кнопкой **Завершение работы и Перезагрузка** для перезагрузки компьютера.
 - 2 Извлеките компакт-диск или диск DVD из дисковода компакт-дисков.
 - 3 Проверьте диск на наличие загрязнений и повреждений. Если требуется очистить диск, см. инструкции в разделе **При работе с компакт-дисками (стр. 111)**.
- ❑ Если при воспроизведении компакт-диска или диска DVD не слышен звук, выполните одно из следующих действий:
 - ❑ Щелкните правой кнопкой мыши значок **Громкость** на панели задач и выберите **Открыть микшер громкости** для проверки параметров.
 - ❑ Проверьте регулировку громкости «баланс звука».
 - ❑ Если используются внешние громкоговорители, проверьте регулировку громкости громкоговорителей и надежность соединения между громкоговорителями и компьютером.
 - ❑ Проверьте, что установлен правильный драйвер. Выполните следующие действия:
 - 1 Нажмите кнопку **Пуск** и выберите **Панель управления**.
 - 2 Выберите **Система и ее обслуживание**.
 - 3 Выберите **Система**.

- 4 Щелкните мышью **Диспетчер устройств** на левой панели. Открывается окно **Диспетчер устройств**, содержащее список аппаратных устройств компьютера. Если на устройстве в списке отображается знак «X» или восклицательный знак, необходимо разрешить работу устройства или переустановить его драйвер.
 - 5 Дважды щелкните мышью значок дисковод компакт-дисков, чтобы открыть список дисководов компакт-дисков, установленных в компьютере.
 - 6 Дважды щелкните мышью значок требуемого дисковода компакт-дисков. Можно проверить драйвер, перейдя на вкладку **Драйвер** и нажав кнопку **Сведения**.
 - 7 Для закрытия окна нажмите кнопку **ОК**.
- Проверьте, нет ли на компакт-диске или диске DVD наклейки. Наклейка могла отклеиться внутри дисковода компакт-дисков и повредить дисковод или вызвать его неисправность.
 - Если появляется предупреждение о коде региона, диск может быть не совместим с дисководом компакт-дисков. Проверьте на упаковке диска DVD, что код региона совместим с дисководом для оптических дисков.
 - При обнаружении конденсации влаги на компьютере не включайте компьютер в течение по меньшей мере одного часа. Конденсация влаги может вызвать неполадки в работе компьютера.

Что делать, если не удастся выполнить запись данных на компакт-диск?

- Не запускайте никаких приложений и не допускайте автоматического запуска приложений, даже экранной заставки.
- Не пользуйтесь клавиатурой.
- Если в дисковод установлен компакт-диск CD-R/RW с наклеенной этикеткой, замените его на компакт-диск без наклеенной этикетки. Использование компакт-дисков с наклеенной этикеткой может стать причиной ошибок при записи и других неполадок.

Что делать, если не удастся выполнить запись данных на DVD?

- Убедитесь, что используется правильный тип записываемого диска DVD.
- Проверьте, какие форматы дисков DVD с возможностью записи совместимы с данным дисководом оптических дисков. Учитывайте, что некоторые фирменные записываемые диски DVD не работают.

Дисплей

Почему экран компьютера гаснет?

- ❑ Экран компьютера может гаснуть при переключении компьютера в спящий режим. Если компьютер находится в спящем режиме, нажмите кнопку питания на компьютере либо кнопку режима ожидания на беспроводной клавиатуре или пульте дистанционного управления для включения экрана компьютера. Подробнее см. раздел **Использование энергосберегающих режимов (стр. 93)**.
- ❑ Проверьте, что компьютер надежно подключен к источнику питания и включен. Индикатор питания должен показывать, что питание включено.
- ❑ Возможно, подсветка ЖК-дисплея компьютера отключена. Нажмите кнопку **MONITOR OFF**.

Что делать, если экран компьютера темный?

Нажмите клавиши **Fn+F6** для повышения яркости экрана компьютера.

Как запустить Windows Aero?

Этот пункт относится только к некоторым моделям компьютера.

Для запуска Windows Aero выполните следующие действия:

- 1 Нажмите кнопку **Пуск** и выберите **Панель управления**.
- 2 Выберите **Настройка цветовой схемы** в разделе **Оформление и персонализация**. Откроется окно **Параметры оформления**.
- 3 Выберите **Windows Aero** в разделе параметров **Цветовая схема** на вкладке **Оформление**.
- 4 Нажмите кнопку **ОК**.

Печать

Что делать, если не удается распечатать документ?

- Проверьте, что принтер включен и что кабель принтера надежно подсоединен к разъемам принтера и компьютера.
- Проверьте, что принтер совместим с операционной системой Windows, установленной на компьютере.
- Возможно, для работы с принтером необходимо установить драйвер принтера. Подробнее см. руководство, прилагаемое к принтеру.
- Если принтер не работает после выхода из спящего режима, перезапустите компьютер.
- Если принтер поддерживает функцию двусторонней связи, для устранения неполадок принтера можно попробовать отключить эту функцию. Выполните следующие действия:
 - 1 Нажмите кнопку **Пуск** и выберите **Панель управления**, затем **Принтер** в разделе **Оборудование и звук**.
 - 2 Нажмите правой кнопкой мыши значок принтера и выберите **Свойства**.
 - 3 Перейдите на вкладку **Порты**.
 - 4 Снимите флажок **Разрешить двусторонний обмен данными**.
 - 5 Нажмите кнопку **ОК**.

При таком изменении параметров функции двусторонней связи с принтером (передача данных, контроль состояния и дистанционное управление) отключаются.

Микрофон

Что делать, если микрофон не работает?

- ❑ При использовании внешнего микрофона проверьте, что он включен и правильно подключен к гнезду микрофона на компьютере.
- ❑ Возможно, была нажата клавиша отключения звука на беспроводной клавиатуре. Нажмите клавишу еще раз.
- ❑ Возможно, звук был отключен с помощью одной из клавиш регулировки громкости беспроводной клавиатуры. Нажмите другую клавишу, чтобы установить достаточный уровень громкости.

Мышь

Что делать, если компьютер не распознает мышь?

- Убедитесь, что переключатель питания, расположенный снизу беспроводной мыши, находится в положении **ON**.
- Проверьте, что не подсоединена другая мышь.
- Убедитесь, что прилагаемые элементы питания типа AA правильно установлены.
- Нажмите кнопку **CONNECT** на компьютере и затем (в течение 10 секунд) на беспроводной мыши, чтобы восстановить соединение между двумя устройствами.

Что делать, если указатель мыши не перемещается при работе с мышью?

- Если во время выполнения приложения указатель мыши перестал перемещаться, нажмите клавиши **Alt+F4**, чтобы закрыть окно приложения.
- Если клавиши **Alt+F4** не работают, нажмите кнопку **Пуск**, стрелку рядом с кнопкой **Блокировка** и выберите **Перезагрузка**, чтобы перезагрузить компьютер.
- Если компьютер не перезагружается, нажмите клавиши **Ctrl+Alt+Delete**, затем нажмите стрелку рядом с кнопкой **Завершение работы** и **Перезагрузка**.
При появлении окна **Безопасность Windows** нажмите **Перезагрузка**.
- Если эта последовательность действий не работает, нажмите и удерживайте нажатой кнопку питания до тех пор, пока компьютер не выключится.



Выключение компьютера с помощью кнопки питания может привести к потере несохраненных данных.

- Не используйте вблизи беспроводной мыши беспроводные устройства, излучающие радиосигналы с частотой 2,4 ГГц. Эти устройства могут создавать помехи, нарушающие правильную работу мыши.
- Не помещайте металлическую мебель около компьютера или беспроводной мыши, так как при этом могут создаваться помехи, нарушающие правильную работу мыши.

Громкоговорители

Что делать, если не слышен звук громкоговорителей?

- ❑ При использовании программы, содержащей собственный регулятор громкости звука, проверьте, что на регуляторе громкости установлен достаточный уровень. Подробнее см. файл справки к программе.
- ❑ Убедитесь, что установлен достаточный уровень громкости громкоговорителей и включена функция аудио.
- ❑ Возможно, отключен звук громкоговорителей. Нажмите кнопку **MONITOR OFF**, расположенную в правом верхнем углу над ЖК-дисплеем, или нажмите клавишу отключения звука на беспроводной клавиатуре.
- ❑ Возможно, была нажата клавиша отключения звука на беспроводной клавиатуре. Нажмите клавишу еще раз.
- ❑ Возможно, звук был отключен с помощью одной из клавиш регулировки громкости беспроводной клавиатуры. Нажмите другую клавишу, чтобы установить достаточный уровень громкости.
- ❑ Проверьте состояние органов управления звуком в Windows, щелкнув мышью значок громкости на панели задач.

Клавиатура

Что делать при неправильной конфигурации клавиатуры?

Язык раскладки беспроводной клавиатуры указан на коробке. Если при установке Windows выбрана клавиатура для другого региона, конфигурация клавиатуры не совпадает.

Для изменения конфигурации клавиатуры выполните следующие инструкции:

- 1 Нажмите кнопку **Пуск** и выберите **Панель управления**.
- 2 Выберите **Часы, язык и регион**, затем **Язык и региональные стандарты**.
- 3 Установите параметры в соответствии со своими потребностями.

Что делать, если не удастся ввести определенные символы с клавиатуры?

- Если не удастся ввести символы с цифровой клавиатуры, возможно не включена клавиша **Num Lk**. Проверьте, что индикатор Num lock не горит. Если индикатор Num lock не горит, нажмите клавишу **Num Lk** для его включения перед вводом этих цифр.
- Не используйте вблизи беспроводной клавиатуры беспроводные устройства, излучающие радиосигналы с частотой 2,4 ГГц. Эти устройства могут создавать помехи, нарушающие правильную работу клавиатуры.
- Не помещайте металлическую мебель около компьютера или беспроводной клавиатуры, так как при этом могут создаваться помехи, нарушающие правильную работу клавиатуры.

Что делать, если компьютер не распознает клавиатуру?

- Убедитесь, что переключатель **POWER**, расположенный сверху беспроводной клавиатуры, находится в положении **ON**.
- Убедитесь, что прилагаемые элементы питания типа AA правильно установлены.
- Нажмите кнопку **CONNECT** на компьютере и затем на беспроводной клавиатуре, чтобы восстановить соединение между двумя устройствами.

Гибкие диски

Почему при подключении дисковода на панели задач не появляется значок «Безопасное извлечение устройства»?

Компьютер не распознает дисковод для гибких дисков. Сначала проверьте, что кабель USB правильно подключен к порту USB. Если требуется установить соединение, подождите некоторое время, пока компьютер распознает устройство. Если значок все еще не появляется, выполните следующие действия:

- 1 Закройте все программы, которые обращаются к дисководу гибких дисков.
- 2 Дождитесь выключения светодиодного индикатора на дисководе для гибких дисков.
- 3 Нажмите кнопку извлечения, извлеките дискету и отключите USB-дисковод для гибких дисков от компьютера.
- 4 Вновь подключите дисковод для гибких дисков, вставив разъем USB (значком USB вверх) в порт USB.
- 5 Перезагрузите компьютер – нажмите кнопку **Пуск**, стрелку рядом с кнопкой **Блокировка** и выберите **Перезагрузка**.

Что делать, если не удастся выполнить запись данных на дискету?

- Проверьте, что дискета правильно установлена в дисковод гибких дисков.
- Если дискета установлена правильно, но выполнить запись данных на нее не удастся, возможно, дискета заполнена или защищена от записи. Используйте дискету, не защищенную от записи, или снимите защиту от записи.

Карты PC Card

Что делать, если карта PC Card не работает?

- ❑ Проверьте, что карта PC Card правильно установлена. Подробнее см. **Установка карты PC Card (стр. 57)**.
- ❑ Проверьте, что карта PC Card совместима с операционной системой Microsoft Windows, установленной на компьютере.
- ❑ Подробнее см. руководство, прилагаемое к карте PC Card. Если используется карта, отличная от карты Sony PC Card, возможно, потребуется установить драйвер.
- ❑ Если не работает карта PC Card, которая раньше работала нормально, возможно, потребуется установить обновленную версию драйвера. Выполните следующие действия:
 - 1 Нажмите кнопку **Пуск** и выберите **Панель управления**.
 - 2 Выберите **Система и ее обслуживание**.
 - 3 Выберите **Система**.
 - 4 Щелкните мышью **Диспетчер устройств** на левой панели. Откроется окно **Диспетчер устройств**.
 - 5 Дважды щелкните мышью имя устройства для карты PC Card, чтобы открыть окно свойств.
 - 6 Выберите вкладку **Драйвер** и нажмите кнопку **Обновить драйвер**.

Почему компьютер не распознает подключенные устройства?

Некоторые карты PC Card и подключенные устройства не распознаются системой при переключении между обычным режимом работы и спящим режимом, когда карта установлена в компьютер. Перезапустите компьютер.

Почему не удается установить карту PC Card?

- ❑ Проверьте, что карта вставляется правильно. Подробнее см. **Установка карты PC Card (стр. 57)**.
- ❑ Некоторые карты PC Card или их функции не работают на данном компьютере. Подробнее см. руководство, прилагаемое к карте PC Card.

Аудио/видео

Что делать, если не удастся использовать видеокамеру DV?

Если отображается сообщение «Оборудование DV отсоединено или выключено», кабель i.LINK ненадежно подсоединен к разъему на компьютере или камере. Отсоедините и вновь подсоедините разъемы. Подробнее см.

Подключение устройства i.LINK (стр. 85).



i.LINK является торговой маркой корпорации Sony, используемой только для обозначения того, что изделие содержит коммуникационное устройство стандарта IEEE 1394. Процедура установления соединения i.LINK зависит от используемых приложений, операционной системы и i.LINK-совместимых устройств. Не все изделия i.LINK могут взаимодействовать друг с другом. Подробнее об условиях эксплуатации и правильном подключении см. руководство, поставляемое с совместимым устройством i.LINK. Перед подсоединением к системе совместимого периферийного компьютерного устройства i.LINK, например, дисковод CD-RW или жесткого диска, проверьте его совместимость с операционной системой и требования к условиям эксплуатации.

Карта памяти Memory Stick

Что делать, если карты памяти Memory Stick, отформатированные на компьютере VAIO, не работают в других устройствах?

Возможно, требуется отформатировать карту памяти Memory Stick.

При форматировании карты памяти Memory Stick все ранее записанные на нее данные, включая музыкальные данные, удаляются. Перед форматированием карты памяти Memory Stick выполните резервное копирование важных данных и убедитесь, что карта не содержит файлов, которые требуется сохранить.

- 1 Для сохранения данных и изображений скопируйте данные с карты памяти Memory Stick на жесткий диск компьютера.
- 2 Отформатируйте карту памяти Memory Stick, выполнив инструкции из раздела **Для форматирования карты памяти Memory Stick (стр. 67)**.

Почему не удается сохранить музыкальные файлы на карту памяти Memory Stick?

Музыкальные произведения с защитой авторских прав невозможно скопировать для использования на любые карты памяти Memory Stick, кроме карт с логотипом MagicGate.

!

Для использования записанной музыки требуется разрешение держателей авторских прав.

Компания Sony не несет ответственности за музыкальные файлы, которые невозможно записать с компакт-диска или загрузить из других источников.

Можно ли копировать изображения с цифровой видеокамеры с помощью карты памяти Memory Stick?

Да, и можно также просматривать видеоклипы, записанные на цифровых камерах, совместимых с картами памяти Memory Stick.

Почему не удается записать данные на карту памяти Memory Stick?

Некоторые модификации карт Memory Stick содержат переключатель защиты от записи для предотвращения случайного стирания или перезаписи данных. Убедитесь в том, что переключатель защиты от записи выключен.

Периферийные устройства

Что делать, если не удастся подключить устройство USB?

- ❑ По возможности проверьте, что устройство USB включено и использует собственный источник питания. Например, при использовании цифровой камеры проверьте, что ее аккумулятор заряжен. При работе с принтером проверьте, что шнур питания правильно подключен к сетевой розетке.
- ❑ Попробуйте использовать другой порт USB на компьютере. Драйвер можно установить на определенный порт, который используется при первом подключении устройства.
- ❑ Подробнее см. руководство, прилагаемое к устройству USB. Возможно, перед подключением устройства необходимо установить программное обеспечение.
- ❑ Для проверки исправности порта попробуйте подключить к нему простое маломощное устройство, например, мышь.
- ❑ Концентраторы USB могут мешать работе устройства в результате распределения мощности. Рекомендуется подключать устройство непосредственно к компьютеру без использования концентратора.

Техническая поддержка

В этом разделе содержится информация о том, где можно получить ответы на вопросы по компьютеру VAIO.

Информация о технической поддержке Sony

Ответы на вопросы следует искать в источниках согласно указанной ниже последовательности.

Подробная информация об электронной и печатной документации, поставляемой в комплекте с компьютером, а также о дополнительных источниках информации приведена в разделе **Документация (стр. 7)**.

- ❑ Инструкции по работе с программным обеспечением можно найти в файлах справки, поставляемых вместе с программным обеспечением.
- ❑ Используйте функцию поиска в приложении **Справка и поддержка Windows** – нажмите и удерживайте клавишу Microsoft Windows и нажмите клавишу **F1**.
- ❑ **Web-узел службы VAIO-Link:** при возникновении неполадок компьютера можно обратиться к web-узлу VAIO-Link для их устранения. Перейдите по адресу <http://www.vaio-link.com>.
- ❑ **Электронная поддержка:** этот интерактивный раздел web-узла <http://www.vaio-link.com> позволяет обратиться в специальную группу поддержки в сети Интернет. Персональная учетная запись упрощает регистрацию технических запросов.
- ❑ **Получение справок VAIO-Link:** перед обращением в службу VAIO-Link по телефону попробуйте устранить неполадку самостоятельно, ознакомившись с электронной и печатной документацией.
- ❑ Посетите другие web-узлы компании Sony:
 - ❑ <http://www.club-vaio.com> – документация и характеристики компьютеров VAIO, участие в растущем сообществе VAIO;
 - ❑ <http://www.sonystyle-europe.com> – интерактивные покупки;
 - ❑ <http://www.sony.net> – справки о других изделиях корпорации Sony.



Для доступа к интерактивным функциям, которые рассматриваются ниже, требуется подключение к сети Интернет.

Электронная поддержка

Что такое e-Support?

Просмотрены все руководства пользователя и web-узел (<http://www.vaio-link.com>), а ответ на вопрос не найден? Тогда e-Support – это то, что нужно!

Сетевой портал e-Support – это интерактивный web-узел, на который можно передать любой технический вопрос о компьютере и получить ответ от специальной группы поддержки.

Для каждого запроса генерируется уникальный «номер запроса», что обеспечивает беспрепятственное общение с группой поддержки e-Support.

Кто может воспользоваться e-Support?

У всех зарегистрированных клиентов VAIO есть право на неограниченный доступ к сетевому portalу e-Support службы VAIO-Link.

Как получить доступ к portalу e-Support?

Через несколько часов после регистрации компьютера автоматически передается сообщение электронной почты со ссылкой на сетевой портал e-Support, идентификационным номером клиента и некоторыми общими пояснениями.

Для активизации учетной записи достаточно выбрать ссылку, указанную в этом сообщении.

Теперь можно создать первый запрос!

Получить доступ к сетевому portalу e-Support можно с любого компьютера, подключенного к сети Интернет.

На сетевом portalе e-Support имеется полный файл справки, содержащий сведения об использовании службы e-Support.

Можно ли задавать вопросы на родном языке?

Взаимодействие с группой поддержки e-Support осуществляется через портал, который соединяется напрямую с нашей центральной базой данных, поэтому e-Support принимает и обрабатывает запросы только на английском, немецком и французском языках.

Можно ли отправлять вопросы в любое время?

Да, вопросы можно отправлять круглосуточно в любой день недели, однако необходимо иметь в виду, что группа поддержки e-Support обрабатывает запросы только с понедельника по пятницу с 8 до 18 ч.

Каковы затраты при обращении в e-Support?

Эта служба совершенно бесплатна для всех зарегистрированных клиентов VAIO!

Как узнать, обработан ли запрос группой поддержки e-Support?

Сразу же после обработки запроса группой поддержки e-Support вы получите сообщение электронной почты с соответствующим уведомлением.

Торговые марки

Sony, Battery Checker, Click to DVD, DVgate Plus, SonicStage CP, SonicStage Mastering Studio, VAIO Control Center, VAIO Edit Components, VAIO Media, VAIO Power Management, My Club VAIO, VAIO Update, Memory Stick, логотип Memory Stick, VAIO и логотип VAIO являются торговыми марками корпорации Sony.

Microsoft Windows Vista, Windows Media Center Edition, MS Works, Microsoft Office Student & Teacher 2003 Trial, Microsoft Office Small Business Edition 2003 Trial и логотип Windows являются торговыми марками или зарегистрированными торговыми марками корпорации Microsoft в США и других странах.

i.LINK является торговой маркой корпорации Sony, используемой только для обозначения того, что изделие содержит коммуникационное устройство стандарта IEEE 1394.

Adobe, Adobe Acrobat Elements, Adobe Reader, Adobe Premiere Elements и Adobe Photoshop Elements являются торговыми марками корпорации Adobe Systems.

Norton Internet Security 2007 является торговой маркой или зарегистрированной торговой маркой корпорации Symantec.

Roxio Easy Media Creator является торговой маркой компании Sonic Solutions.

WinDVD for VAIO и WinDVD BD for VAIO являются торговыми марками корпорации InterVideo.

Sun Java VM является торговой маркой корпорации Sun Microsystems.

Google Toolbar, Google Desktop Search, Google Earth и Google Picasa являются торговыми марками компании Google.

Skype является торговой маркой компании Skype Limited.

WebEx является торговой маркой компании WebEx.

My Club VAIO содержит программное обеспечение Macromedia Flash™ корпорации Player Macromedia, © Корпорация Macromedia, 1995-2003 гг. С сохранением всех прав. Macromedia и Flash являются торговыми марками корпорации Macromedia.

Наименование и логотипы ExpressCard принадлежат PCMCIA и используются корпорацией Sony на основании лицензии. Все прочие торговые марки и наименования являются собственностью соответствующих владельцев.

SD является зарегистрированной торговой маркой корпорации Toshiba.

MultiMediaCard™ является торговой маркой MultiMediaCard Association.

Все прочие названия систем, изделий и услуг являются торговыми марками, принадлежащими соответствующим владельцам. В настоящем руководстве символы ™ или ® не указаны.

Характеристики могут быть изменены без предварительного уведомления. Все прочие торговые марки являются торговыми марками, принадлежащими соответствующим владельцам.

Информация о программном обеспечении, установленном в компьютере конкретной модели, приведена в интерактивных документах в разделе **Спецификации**.



Название:

Фоксонн Прецижн Компонент (Шенжен) Ко., Лтд.
(Foxconn Precision Component (Shenzhen) Co., Ltd.)

Адрес:

Но.2 Донгхуан Рд., 10й промышленный район Йоусонг,
Бао'ан Лонг Хуа Таун, Шенжен, Гуангдонг, КНР
(No.2, 2nd Donghuan Road, 10th Yousong Industrial District,
Longhua, Baoan, Shenzhen City, Guangdong P.R.C)