

Kamilla



RUS Инструкция по применению

- UK Use and handling instructions
- SPN Instrucciones de uso y mantenimiento
- GER Gebrauchsanleitung und wartung
- FRA Mode d'emploi et d'entretien
- ITA Istruzioni per l'uso e la manutenzione
- POR Instrucoes de uso e manutencao



Уважаемый покупатель!

Мы благодарны Вам за то, что Вы выбрали продукцию компании «**KRONA**steel». Мы постарались сделать все, чтобы Вы остались довольны нашим изделием.

Технические характеристики:

Модель: Kamilla

Габаритные размеры, мм:

Ширина: 500 / 600

Глубина (мин-макс): 315-480

Высота: 175

Напряжение сети, В: 220-230, 50Hz

Потребляемая мощность, Вт:

Двигатель: 1x125 / 2x125

Лампы: 1x25 / 2x25

Вес, кг: 7 / 9

Производитель оставляет за собой право модифицировать изделие в целях улучшения качества продукции.

Изделие произведено в соответствии с европейскими стандартами и сертифицировано CE, TÜV, ISO 9001

Для подтверждения права на гарантийное обслуживание просим Вас сохранять товарный чек вместе с гарантийным талоном. Гарантийный талон должен быть полностью заполнен с обязательным указанием даты продажи изделия и печатью торгующей организации.

Отсутствие чека или не заполненный гарантийный талон лишает Вас права на гарантийное обслуживание.

ДЛЯ ПОЛЬЗОВАТЕЛЯ

Перед установкой вытяжки и ее эксплуатацией необходимо внимательно ознакомиться с нашими рекомендациями.

Соблюдение рекомендаций данных в инструкции обеспечит надежную работу вытяжки. Все пользователи вытяжки должны знать правила ее эксплуатации. Не выбрасывайте данную инструкцию, поскольку в последствии она может Вам пригодиться, и Вы найдете в ней ответы на интересующие Вас вопросы.

ВАЖНЫЕ ЗАМЕЧАНИЯ

Данная кухонная вытяжка предназначена исключительно для использования в домашнем хозяйстве. Срок службы изделия составляет 7 (семь) лет.

Применение изделия в целях, отличных от бытовых, недопустимо. Если вытяжку используют для иных целей, то есть риск получения травм и повреждения имущества и на изделие не будет распространяться гарантия.

Нельзя начинать монтаж вытяжки и **снимать защитную пленку** с вытяжки из нержавеющей стали, пока Вы не убедитесь в технической исправности вытяжки путем подключения ее к электрической сети и проверки всех ее функций (см. раздел «Инструкция по установке вытяжки»).

Рекомендуем все работы по установке, подключению и ремонту Вашей вытяжки доверять только квалифицированным мастерам, занимающимся по роду своей деятельности выполнением таких работ. Установка, подключение и ремонт вытяжки не уполномоченными на то лицами может привести к низкому качеству работы и, как следствие, к повреждению изделия.

Производитель не несет ответственности за любого рода повреждения и поломки, связанные с неправильной установкой, подключением и ремонтом вытяжки.

Производитель оставляет за собой право модифицировать изделие в целях улучшения качества и технических параметров изделия. Технические характеристики вытяжки приведены на табличке, находящейся внутри корпуса вытяжки. Чтобы их посмотреть, необходимо снять алюминиевый жировулавливающий фильтр.

⚠ БЕЗОПАСНОСТЬ ДЕТЕЙ

Зачастую дети не осознают опасности электроприборов. Во время работы вытяжки необходимо следить за детьми и не позволять им играть с нею.

Упаковочные материалы (такие как полиэтиленовая пленка) могут стать причиной удушья. Держите их вне досягаемости детей.

МЕРЫ БЕЗОПАСНОСТИ

Вытяжка подключается к электросети напряжением 220-230 В, 50 Гц.

Во избежание поражения электрическим током вытяжка должна включаться в розетку с заземлением.

Не используйте лампы освещения, номинал мощности которых превышает указанный в технических характеристиках вытяжки, так как лампочки с большей мощностью могут стать причиной различных повреждений в электрической цепи.

Эксплуатация вытяжки без алюминиевого жироулавливающего фильтра запрещена.

При использовании вытяжки одновременно с другими обогревательными устройствами (газовые, масляные, угольные печи и т.д.), кроме электрических, может потребоваться дополнительная вентиляция помещения.

Воздух, проходящий через вытяжку и выбрасываемый в атмосферу, должен отводиться только в отдельную кухонную вентиляционную шахту и не должен выходить в дымоход или иной канал, используемый для удаления дыма от других устройств.

При монтаже вытяжки для отвода воздуха в вентиляционную шахту нельзя использовать воздуховод с меньшим диаметром, чем указано в инструкции по эксплуатации. Это создает дополнительное сопротивление выбрасываемому воздуху и приведет к увеличению шума и вибрации, а так же к перегреву мотора.

Вытяжку необходимо устанавливать над электрическими плитами на высоте не менее 65см, над газовыми горелками - не

менее 75см. (См. Рис. 6, 7)

Перед тем, как приступить к любой операции по очистке или ремонту вытяжки выключите напряжение электросети.

Согласно данной инструкции (см. ниже), обеспечивайте своевременную промывку многоразовых алюминиевых жироулавливающих фильтров. Не промытые своевременно фильтры снижают эффективность работы вытяжки и могут стать причиной пожара вследствие накопления в них масла и пыли.

Не стерилизуйте продукты питания открытым пламенем непосредственно под вытяжкой. Это может привести к возгоранию не очищенного алюминиевого жироулавливающего фильтра.

Не оставляйте горячее масло в посуде на включенной плите. Перегретые жир и масло легко самовоспламеняются, что может привести к возгоранию не очищенного алюминиевого жироулавливающего фильтра.

Пламя газовых конфорок всегда должно быть закрыто посудой. Сильный нагрев пламенем газовых конфорок может повредить вытяжку.

Не включайте вытяжку для уменьшения задымления, возникшего в результате возгорания в квартире. Включенная вытяжка создаст дополнительную тягу для огня.

В случае любого воспламенения отключите вытяжку от электросети, закройте пламя плотным материалом, препятствующим доступу кислорода к пламени, никогда не используйте воду для тушения.

ОПИСАНИЕ ВЫТЯЖКИ

Наружная часть вытяжки состоит из следующих составных частей (см. Рис.1):

1. Переключатели режимов работы мотора.
2. Выключатель лампы.
3. Передняя лицевая выдвижная панель.
4. Корпус.
5. Многоразовый алюминиевый жироулавливающий фильтр.
6. Защелка жироулавливающего фильтра.
7. Защитные стекла ламп подсветки.

Внутри вытяжки (после снятия многоразового алюминиевого жироулавливающего фильтра, установленного на корпусе вытяжки) находятся (см. Рис.2):

1. Короб моторов (с моторами и крыльчатками в сборе).
2. Монтажная коробка.
3. Лампы освещения.
4. Дополнительный микровыключатель вытяжки (срабатывает при выдвижении лицевой панели 3. Предназначен для дополнительного удобства эксплуатации вытяжки).

Рис.1

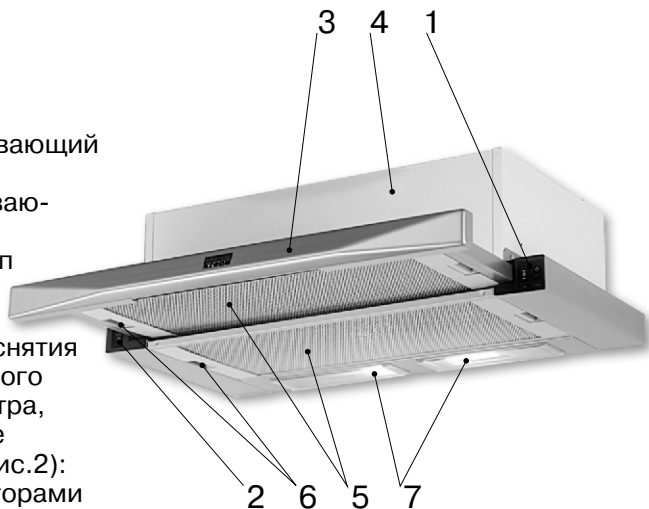
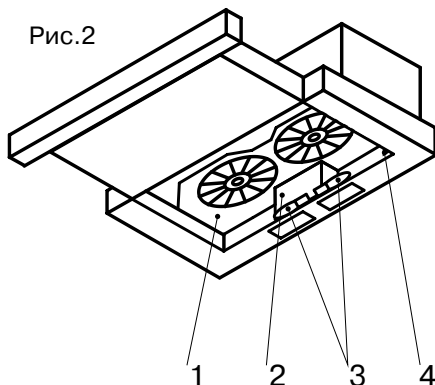


Рис.2



ОПИСАНИЕ ВЫТЯЖКИ

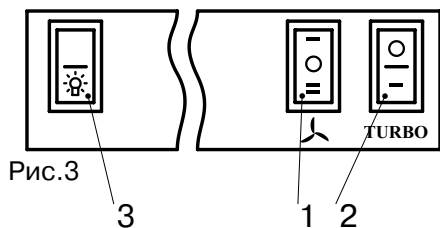


Рис.3

На лицевой панели корпуса вытяжки, после перемещения нижней выдвижной панели в крайнее переднее положение, открываются кнопочные переключатели режимов работы вытяжки (см. Рис.3):

1. Трехпозиционный переключатель режимов работы мотора:

1-я скорость (малощумная работа);

2-я скорость (интенсивное приготовление).

2. Двухпозиционный переключатель режимов работы мотора «ТУРБО»:

3-я скорость (максимальная мощность).

3. Выключатель ламп.

С помощью этих переключателей в произвольном порядке Вы можете включить одну из трех скоростей мотора. Лампы освещения можно включать вне зависимости от работы мотора.

В поставляемые части входят:

1. Комплект крепежа вытяжки к подвесному шкафчику (4 самореза).

2. Переходной фланец с антивозвратным клапаном (см. Рис. 4).

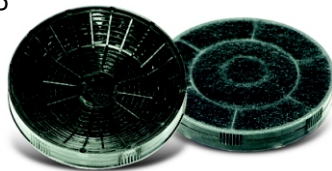


Рис. 4

Дополнительными принадлежностями для вытяжки являются:

1. Угольный акриловый запахоулавливающий фильтр (в комплект не входит) (см. Рис.5). Применяется для фильтрации воздуха в помещении в режиме рециркуляции. Угольный фильтр можно приобрести у розничного продавца.

Рис. 5



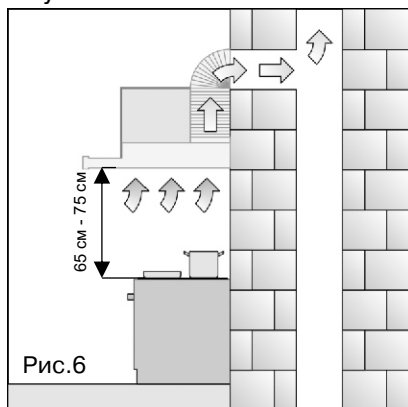
ИНСТРУКЦИЯ ПО ПОЛЬЗОВАНИЮ ВЫТЯЖКОЙ

Кухонная вытяжка предназначена для удаления запахов с кухни.

Кухонная вытяжка, в зависимости от ее установки, может работать в двух режимах:

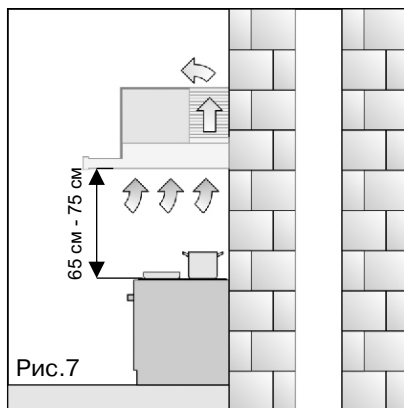
- режим отвода воздуха в вентиляционную шахту;
- режим рециркуляции.

В режиме отвода воздуха в вентиляционную шахту (см.Рис.6) вытяжка посредством гофрированного шланга или пластикового воздуховода подключается к вентиляционной шахте. И, таким образом, все кухонные испарения, запахи, гарь и копоть, проходя через многоразовые алюминиевые жироулавливающие фильтры, выводятся за пределы помещения. При данном режиме работы нет необходимости устанавливать угольные акриловые запахоулавливающие фильтры. Режим отвода является наиболее эффективным, поскольку вытяжка удаляет все кухонные испарения за пределы кухни в вентиляционную шахту.



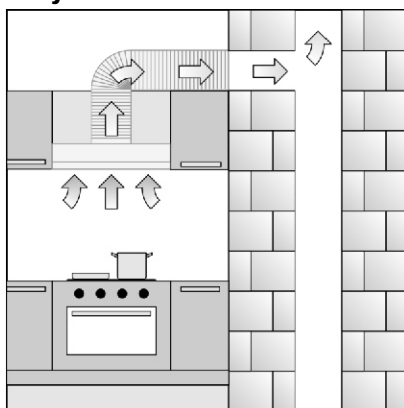
В режиме рециркуляции (см. Рис. 7) вытяжка не подключается к вентиляционной шахте, и, таким образом, воздух просто прогоня-

ется через вытяжку внутри кухни.



В этом режиме на вытяжку должны быть установлены угольные акриловые одноразовые запахоулавливающие фильтры. Эти фильтры не входят в комплект вытяжки и приобретаются отдельно. Использование вытяжки в режиме рециркуляции снижает ее производительность.

Рекомендуем использовать вытяжку в режиме отвода воздуха в вентиляционную шахту.



ОБСЛУЖИВАНИЕ И УХОД ЗА ВЫТЯЖКОЙ

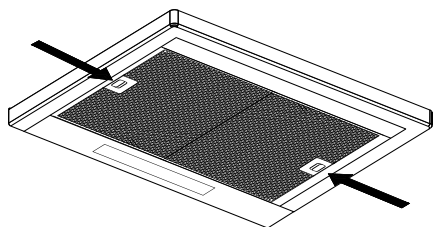
Перед тем, как приступить к любой операции по очистке или ремонту вытяжки выключите напряжение электросети.

Для внешней очистки окрашенных вытяжек используйте влажную ткань, смоченную в теплой воде с нейтральным моющим средством. Для внешней очистки стальных, медных и латунных поверхностей используйте специальные средства, следуя соответствующим инструкциям. Никогда не используйте для ухода за вытяжкой абразивные моющие средства.

Алюминиевый фильтр, удерживая пыль из воздуха и масло, засоряется.

Его следует чистить средством для очистки нагара в духовках и мыть после предварительного отмачивания в горячей воде с помощью эффективного моющего средства 1 раз каждые 1,5-2 месяца или, если это возможно, в посудомоечной машине (при температуре 60 градусов С). Для отсоединения алюминиевого фильтра (Рис.А) следует нажать на пружинный замок на фильтре и, потянув на себя и вниз, снять его. Установка

Рис.А



фильтра производится в обратном порядке. Следует нажать на пружинный замок на фильтре и установить его на место, после чего замок отпустить.

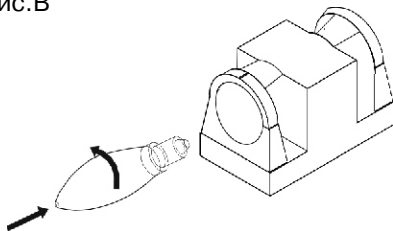
Не устанавливайте фильтр в вытяжку до его полного высыхания.

Угольные фильтры следует менять 1 раз в 3-4 месяца. Они устанавливаются на защитные решетки короба мотора путем легкого поджатия и поворота их по часовой стрелке. Для снятия угольного фильтра его следует также слегка поджать и повернуть против часовой стрелки.

На вытяжке установлены лампы подсветки типа «миньон». Чтобы поменять лампу подсветки необходимо снять алюминиевые жирулавливающие фильтры и вывернуть из патрона перегоревшую лампу (Рис.В). Вместо нее необходимо вернуть лампу с теми же характеристиками и установить фильтры.

Замена ламп и угольных фильтров не входит в гарантийное обслуживание.

Рис.В



ИНСТРУКЦИЯ ПО УСТАНОВКЕ ВЫТЯЖКИ

Только специалист имеет право устанавливать и подключать вытяжку к электросети.

Нельзя начинать монтаж вытяжки и снимать защитную пленку с вытяжки из нержавеющей стали, пока Вы не убедитесь в технической исправности вытяжки путем подключения ее к электрической сети и проверки всех ее функций.

С этой целью следует разместить корпус вытяжки (№ 4, Рис.1) таким образом, чтобы было удобно переместить нижнюю выдвижную панель в крайнее переднее положение и чтобы доступ к переключателям режимов работы вытяжки был свободным. Далее вытяжка подключается к электросети и производится ее проверка. Если вытяжка на всех режимах работает исправно, следует приступать к монтажу вытяжки. Если нет, следует обратиться в организацию, в которой Вы приобрели вытяжку или в гарантийную мастерскую.

Защитную пленку с вытяжек из нержавеющей стали рекомендуется снимать только после окончания монтажа вытяжки.

Напоминаем, что высота установки вытяжки над электрической плитой должна быть не менее 65 см, а над газовыми горелками не менее 75 см.

Ваша модель относится к классу встраиваемых вытяжек.

Возможны различные технические и дизайнерские варианты монтажа таких вытяжек в подвесной кухонный шкафчик. Принципиальным является следующее:

- видимой частью кухонной вытяжки являются нижняя выдвижная панель и нижняя часть корпуса, а основной корпус вытяжки спрятан в подвесном шкафу;

- независимо от выбора режима отвода воздуха необходимо соединить выходное отверстие вытяжки через переходной фланец с гибким воздуховодом и вывести воздух сквозь шкафчик вверх (режим рециркуляции) или подсоединить к вентиляционной шахте (режим отвода воздуха в вентиляционную шахту).

1. В верхней части корпуса вытяжки имеется четыре отверстия, в которые вставлены пластиковые втулки. Эти отверстия используются для крепления вытяжки к подвесному шкафчику (см. Рис.8).

2. Подвесной шкафчик заказывается, как правило, без дна, а среднюю полку размещают на заданной высоте относительно нижнего края шкафчика с тем, чтобы корпус вытяжки оказался утопленным в шкафчик.

3. С помощью шаблона, вкладываемого вместе с инструкцией в упаковочную тару вытяжки, на средней полке шкафчика производится разметка для сверления отверстий под шурупы и гибкий воздуховод.

4. С помощью этого же шаблона производится разметка потолка шкафчика для вывода гибкого воздуховода.

ИНСТРУКЦИЯ ПО УСТАНОВКЕ ВЫТЯЖКИ

5. В средней полке сверлятся отверстия под шурупы, а, кроме того, в средней полке и потолке шкафчика проделываются отверстия для гибкого воздуховода.

6. Перед помещением вытяжки в шкафчик установите пластмассовый переходной фланец с антивозвратным клапаном на соответствующее место сверху вытяжки. Один конец гибкого воздуховода диаметром 120 мм (в комплект не входит) оденьте на переходной фланец, предварительно промазав место стыковки герметиком, и закрепите его с помощью хомута (приобретается отдельно).

7. Вытяжка крепится с помощью шурупов к средней полке шкафчика, тогда ее верхняя часть оказывается утопленной в шкафчик.

8. После того как вытяжка смонтирована в шкафчик, последний подвешивается на стену кухни.

Подключение к электросети

Вытяжка подключается к электросети напряжением 220-230 В, 50 Гц.

Во избежание поражения электрическим током вытяжка должна включаться в розетку с заземлением.

При повреждении электрического шнура его замену производит квалифицированный специалист сервисной службы.

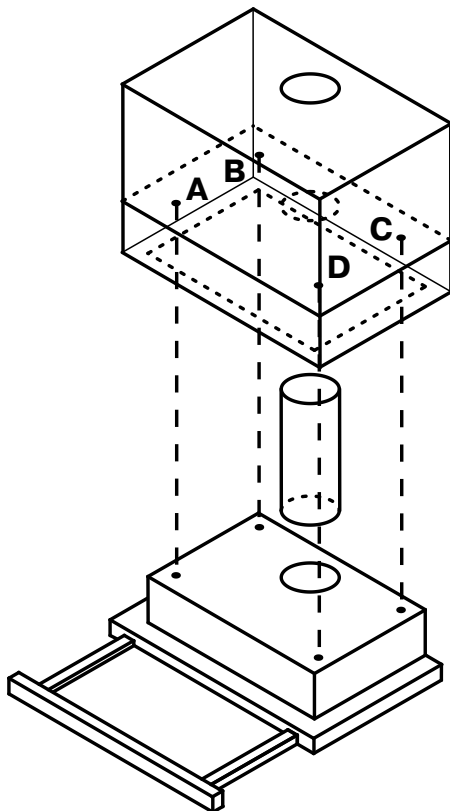
Категорически запрещается обрезать вилку при монтаже вытяжки.

С целью дополнительной защиты вытяжки от перепадов напряжения в сети рекомендуется подключать ее через дополнительный автоматический выключатель 6 А.

**Вытяжка установлена.
Включайте ее и пользуйтесь на здоровье.**

Рис.8

A, B, C, D - \varnothing 4 мм.



ВОЗМОЖНЫЕ НЕИСПРАВНОСТИ ВЫТЯЖКИ

	Проверить электрические соединения	Проверить включен ли мотор	Проверить выключатель лампы (должен быть включен)	Проверить алюминиевый фильтр (мыть 1 раз в 1,5 2 месяца)	Проверить розетку есть ли в ней напряжение	Проверить лампы	Проверить трубу выхода воздуха (должна быть тяга)	Проверить угольный фильтр (замена производится 1 раз в 3- 4 месяца)
Вытяжка не работает	✓	✓			✓			
Не горит лампа	✓		✓		✓	✓		
Уменьшилась производительность вытяжки				✓			✓	✓
Вытяжка стала работать громче				✓			✓	
В режиме рециркуляции слабо выводится воздух				✓				✓

Если Вы не в состоянии определить или устранить проблему, то Вы можете обратиться в наш Сервисный Центр. Запишите название модели, заводской номер (указан на табличке, находящейся внутри корпуса вытяжки) и дату покупки вытяжки, так как эти сведения потребуются сервисному центру.

ДЛЯ ЗАМЕТОК



Изготовитель:
KRONAsteel GmbH

Head Office: F.Kennedi 81, 91301 Forchheim, Germany.
Manufactured: Frazione Marischio 152/153, 60044 Fabriano (AN), Italy

КРОНАстил ГМБХ

Центральный офис: Ф.Кеннеди 81, 91301 Форхайм, Германия.
Произведено: Фразционе Марисчио 152/153, 60044 Фабриано (АН), Италия