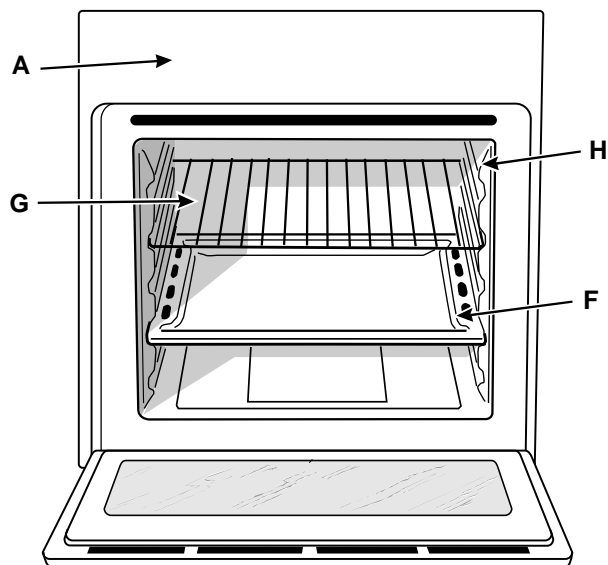
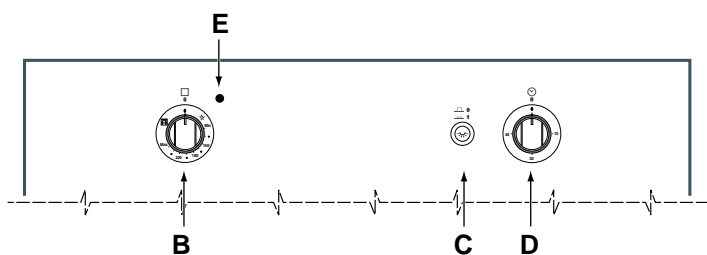


Благодарим Вас за выбор изделия Ariston, надежного и действительно простого в обращении. Для знакомства с Вашим изделием, для его оптимального использования в течение длительного времени рекомендуется перед началом его эксплуатации внимательно прочитать инструкции, содержащиеся в данном руководстве, предоставляющие важные рекомендации по безопасному осуществлению монтажа, эксплуатации и технического

Описание комплектующих духовки



- A. Пульт управления
- B. Рукоятка-переключатель духовка / гриль - вертел
- C. Выключатель освещения духовки
- D. Рукоятка таймера (имеется только на некоторых моделях)
- E. Лампочка функционирования гриля
- F. Противень для духовки
- G. Решетка духовки
- H. Опорные направляющие противеней и решеток

Как пользоваться духовкой

Выбор различных функций духовки производится при помощи рукояток и регуляторов, расположенных на панели управления духового шкафа.

Внимание: При первом включении духовки рекомендуем прокалить ее примерно в течение 30 минут при максимальной температуре и с закрытой дверцей. По истечении 30 минут выключить духовку, открыть дверцу и проветрить помещение. Запах, который может появиться в процессе этой операции, образуется в результате испарения веществ, использованных для предохранения духовки в период от ее производства до установки.

Внимание: Установить прилагающийся противень для сбора сока и/или жира на самый нижний уровень только в случае использования функции гриль или вертела (имеющихся только в некоторых моделях). Для других функций никогда не используйте самый нижний уровень и никогда не помещайте никаких предметов на дно духовки в процессе приготовления, так как это может повредить эмалированное покрытие. Всегда ставьте Вашу посуду для приготовления блюд

(жаровни, алюминиевые листы и т.д.) на прилагающуюся решетку, установленную на опорные направляющие духовки.

Рукоятка-регулятор духовки (B)

Это устройство позволяет выбрать различные режимы духовки и установить температуру, указанную на самой рукоятке (от 140°C до 240°C), наиболее подходящую для приготовления блюд. Электронное устройство зажигания встроено внутри рукоятки. Для зажигания горелки духовки нажать до упора и повернуть против часовой стрелки рукоятку "B" в положение **Max** ☆ (при закрытой дверце духовки). **Так как духовка оснащена защитным устройством, после зажигания горелки необходимо держать рукоятку "B" нажатой примерно в течение 6 секунд для притока газа вплоть до нагревания защитной термопары. Устройство электронного зажигания горелки не должно оставаться нажатым в течение более 15 секунд. Если по истечении 15 секунд горелка не зажглась, отпустить рукоятку "B", открыть дверцу духовки и выждать примерно 1 минуту перед новой попыткой зажечь горелку.** Выбор

температуры приготовления осуществляется совмещением нужного значения с отметкой на панели

Min	•	150	•	180	•	220	•	Max
140	145	160	200	230	240			

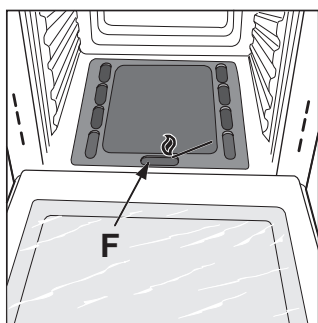
управления. Ниже приводится полный температурный диапазон духовки.

Духовка автоматически нагревается до заданной температуры, которая поддерживается неизменной при помощи контрольного устройства (термостата), управляемого рукояткой.

Зажигание духовки вручную

В случае временного отключения электроэнергии можно включить горелку духовки вручную следующим образом:

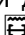
- открыть дверцу духовки
- поднести спичку или кухонную зажигалку, как показано на рисунке, нажать до упора и повернуть против часовой стрелки рукоятку “В” вплоть до положения **Max**. Так как духовка оснащена защитным устройством, после зажигания горелки необходимо держать рукоятку “В” нажатой примерно в течение 6 секунд для притока газа вплоть до нагревания защитной термопары.



- после зажигания горелки закрыть дверцу духовки. **Важное предупреждение:** в случае неожиданного гашения пламени горелки отпустить рукоятку “В”, открыть дверцу духовки и подождать примерно 1 минуту до новой попытки зажечь горелку.

Рукоятка-регулятор гриля (В)

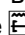
Ваша духовка оснащена электрическим грилем. Значительная температура прямого действия гриля позволяет получить быстрое образование корочки на поверхности продукта, которая препятствует выходу соков и соряет продукт нежным и сочным. Использование функции гриль в особенности рекомендуется для блюд, для приготовления которых требуется высокая поверхностная температура: телячьих и говяжьих бифштексов, антрекотов, вырезки, гамбургеров и т.д.

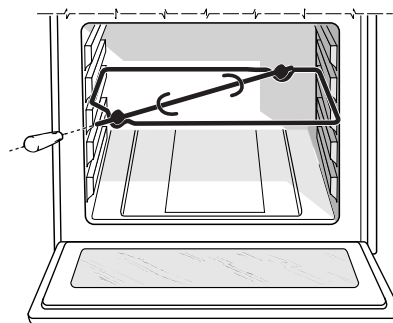
В параграфе “Практические советы по приготовлению” приводятся некоторые примеры использования гриля. При нажатии до упора и повороте рукоятки “В” в положение , помимо гриля с инфракрасным излучением, включается также мотор вертела

остаётся включённым до тех пор, пока включён гриль. **Важно:** когда используется гриль, необходимо держать дверцу духовки закрытой. Описание использования вертела смотреть в соответствующем параграфе.

Вертел (имеется только в некоторых моделях)


Для включения вертела выполнить следующие операции:

- установить противень на 1-ый уровень;
- вставить специальный держатель вертела на 3-ем уровне и вставить вертел в специальное отверстие, расположенное в задней стенке духовки;
- включить вертел, установив рукоятку “В” в положение .



Внимание: в процессе функционирования вертела дверца духовки нагревается. Не разрешать детям приближаться к духовке.


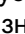
Кнопка включения освещения духовки (С)

Эта кнопка обозначена знаком  и позволяет включить лампочку внутри духовки для контроля за приготовлением блюд без необходимости открывать дверцу духовки.

Лампочка функционирования гриля (Е)

Горит, когда гриль включен.

Таймер (имеется только в некоторых моделях)

Для использования таймера необходимо завести звонок, повернув рукоятку “D” почти на один полный оборот по часовой стрелке . Затем повернуть ее назад  и установить ее напротив нужного времени так, чтобы значение на панели управления совпало со значением заданных минут.

Охлаждающая вентиляция

С целью понижения температуры горячего воздуха, выходящего из духовки в процессе ее функционирования, все модели оснащаются вентилятором охлаждения, который включается при вращении рукоятки выбора программ “В”. В процессе приготовления вентилятор всегда включен, что заметно по струе воздуха, выходящей из передней панели и дверцы духовки.

Примечание: по завершении приготовления вентилятор продолжает работать вплоть до надлежащего охлаждения духовки.

Внимание: не пользоваться духовкой в случае длительного отсутствия электроэнергии или при неисправном охлаждающем вентиляторе.

Перед началом какой-либо операции по обслуживанию или чистке отсоединить изделие от сети электропитания.

Для длительного срока службы духовки важно регулярно производить ее тщательную общую чистку, учитывая следующее:

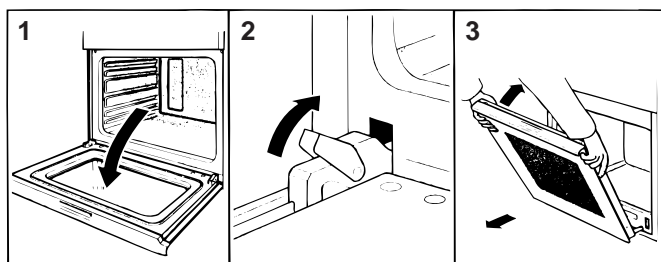
- **не использовать паровые агрегаты для чистки**
- необходимо мыть наружные эмалированные части или детали из нержавеющей стали теплой водой без применения абразивных порошков и коррозионных средств, которые могут повредить эти поверхности. На деталях из нержавеющей стали могут остаться пятна. Для удаления особо трудных пятен использовать специальные чистящие средства, имеющиеся в продаже. После чистки рекомендуется тщательно удалить остатки моющего средства влажной тряпкой и высушить духовку.
- Необходимо прочищать духовку изнутри по возможности после каждого ее использования, не дожидаясь ее полного охлаждения, при помощи теплой воды и моющего средства, ополаскивая и тщательно высушивая при помощи мягкой тряпки. Избегать использования абразивных чистящих средств (например, порошков и т.д.) и жестких посудных щеток или кислот (например, против образования известковых налетов), так как они могут повредить эмалированное покрытие. В случае особо трудных загрязнений необходимо использовать специальное чистящее средство для духовок в соответствии с инструкциями, указанными на упаковке чистящего средства.
- в случае длительного использования духовки возможно образование конденсата. Протереть духовку мягкой тряпкой.
- резиновая прокладка вокруг отверстия духовки гарантирует ее исправное функционирование. Следовательно необходимо регулярно проверять состояние этой прокладки. При необходимости прочистите ее неагрессивными моющими средствами и неабразивными губками. В случае повреждения прокладки обращайтесь в ближайший Центр Технического Обслуживания. Не рекомендуется пользоваться духовкой с поврежденной прокладкой.
- никогда не покрывайте днище духовки алюминиевыми листами, так как создаваемая таким образом концентрация тепла может нарушить приготовление пищи, а также повредить эмалированное покрытие духовки.
- чистить стекло дверцы духовки неабразивными моющими средствами и губками и протирать мягкой тряпкой.
- следует чистить электрические кухонные плиты влажной тряпкой и протирать их небольшим количеством растительного масла, не дожидаясь полного охлаждения плиты.

Порядок съема дверцы духовки

Для более тщательной чистки можно снять дверцу духовки. Выполнить операции в следующем порядке:

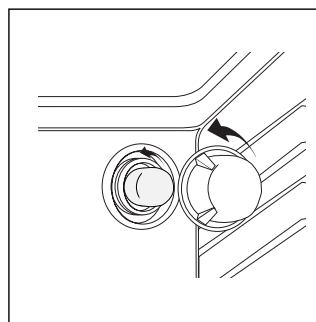
- полностью открыть дверцу;
- поднять и повернуть шпонки на двух шарнирах;
- взяться за дверцу руками с двух сторон, плавно закрыть ее, но не полностью;
- потянуть дверцу на себя, снимая ее со своего гнезда;

Для установки дверцы на место выполнить вышеописанные операции в обратном порядке.



Замена лампочки освещения духовки

- Отключить электропитание духовки при помощи многополярного выключателя, используемого для подсоединения духовки к сети электропитания, или вынуть вилку из розетки, если это возможно.
- Отвинтить стеклянную крышку плафона лампочки;
- Вывинтить лампочку и заменить ее на новую, устойчивую к высоким температурам (300°C), имеющую следующие характеристики:
 - Напряжение 230/240 В
 - Мощность 25 Вт
 - Подсоединение E14
- Восстановить стеклянную крышку на место и включить напряжение.



Духовка дает возможность использования широкой гаммы функций, позволяющих приготовить любые блюда оптимальным образом. Со временем Вы научитесь оптимально использовать это многофункциональное изделие, поэтому приведенные ниже советы являются только общими указаниями, которые Вы можете дополнить Вашим собственным опытом.

Кондитерская выпечка

При выпечке кондитерских изделий всегда следует помещать их в разогретую духовку, дождавшись окончания предварительного нагрева (примерно 15 минут). Обычно кондитерские изделия выпекают при температуре 160°C. Не открывайте дверцу духовки в процессе выпечки для сохранения пышности выпекаемого изделия. Общие рекомендации:

Если пирог слишком сухой

В следующий раз повысьте температуру на 10°C и сократите время приготовления.

Если пирог слишком сырой

В следующий раз повысьте температуру на 10°C или сократите количество жидкости при замешивании теста.

Если поверхность пирога слишком темная

Поместите форму с пирогом на более низкий уровень, уменьшите температуру и увеличьте время приготовления.

Если пирог хорошо пропечен снаружи, а внутри сырой

Сократите количество жидкости при замешивании теста, уменьшите температуру и увеличьте время приготовления.

Выпечка не вынимается из формы

Обильно протрите форму маслом, а также слегка посыпьте ее мукой или используйте пергаментную бумагу для духовки

Выпечка пиццы

Для хорошей выпечки пиццы следует:

- Хорошо разогреть духовку по крайней мере в течение 15 минут;
- Использовать противень из легкого алюминия, устанавливая его на прилагающуюся решетку. При использовании противеня, время выпечки удлиняется, что затрудняет получение хрустящей пиццы;
- Не следует часто открывать духовку в процессе выпечки;
- В случае выпечки пиццы с обильной начинкой (каприччоза, четыре сезона) рекомендуется положить на пиццу сыр моццарелла в середине выпечки.

Приготовление рыбы и мяса

Белое мясо, птицу и рыбу следует запекать при низкой температуре (170°C – 190°C). Для приготовления красного мяса, хорошо прожаренного снаружи и сочного внутри, следует в начале установить высокую температуру (200°C - 220°C) в течение короткого времени, затем понизить температуру. Обычно, чем крупнее кусок запекаемого мяса, тем дольше будет его приготовление при низкой температуре. Поместить кусок мяса в центр решетки и установить под решетку противень для сбора жира. Установить решетку таким образом, чтобы мясо находилось в центре духовки. Если требуется получить больший нагрев снизу, установите решетку на нижние направляющие. Для приготовления ароматного запеченого мяса, обложить кусок мяса кусочками сала или корейки и расположить его на верхнем уровне духовки.

Функция гриль

Важно: использовать функцию гриль с закрытой дверцей духовки для получения оптимальных результатов и для значительной экономии энергии (примерно 10%).

Использовать функцию  "гриль", поместив продукт в центре решетки.

Оптимальный результат при использовании функции гриль получается, когда решетка устанавливается на верхних уровнях (смотреть таблицу приготовления), после чего для сбора жира и во избежание образования чада установить прилагающийся противень на самый нижний уровень.

Положение рукоятки регулировки	Продукт	Вес (кг)	Расположение на уровнях духовки снизу вверх	Время предварительного нагрева (минуты)	Положение рукоятки термостата	Время приготовления (минуты)	
Духовка	Лазанья	2,5	3	10	200	55-60	
	Каннелони	2,5	3	10	200	40-45	
	Запеканка из макаронных изделий	2,2	3	10	200	50-55	
	Телятина	1,7	2	10	210	80-90	
	Курица	1,5	3	10	200	70-80	
	Рулет из индейки	2,5	3	10	200	80-90	
	Утка	1,8	3	10	200	90-100	
	Кролик	2,0	3	10	200	80-90	
	Филейная часть свинины	1,5	3	10	200	70-80	
	Баранья ножка	1,8	3	10	200	80-90	
	Скумбрия	1,3	3	10	200	30-40	
	Форель в фольге	1,0	3	10	200	30-35	
	Неапольская пицца	0,6	3	15	210	15-20	
	Сухие печенья	0,5	4	15	180	25-30	
	Торт с вареньем	1,1	3	15	180	30-35	
	Шоколадный торт	1,0	3	15	165	50-60	
	Выпечка из дрожжевого теста	1,0	4	15	165	50-60	
Гриль	Камбала и каракатицы	1	4	5	-	6	
	Кальмары и креветки на шампурках	1	4	3	-	4	
	Филе трески	1	4	3	-	10	
	Овощи-гриль	1	4	-	-	8-10	
	Телячий бифштекс	1	4	5	-	20-25	
	Отбивные	1,5	4	5	-	20-25	
	Гамбургер	1	4	3	-	10-15	
	Колбаски-шпикачки	1,7	4	5	-	20-25	
	Горячие бутерброды	n.° 4	4	3	-	2-3	
	На вертеле (если имеется)						
		Телятина на вертеле	1.0	-	-	-	80-90
	Курица на вертеле	1.5	-	-	-	80-90	
	Баранина на вертеле	1.0	-	-	-	80-90	

ПРИМЕЧАНИЕ: указанная продолжительность приготовления служит только в качестве примера и может быть изменена в соответствии с личными вкусами. При использовании гриля противень всегда устанавливается на самый нижний уровень духовки.

Для обеспечения эффективности и безопасности данного изделия:

- обращайтесь только в уполномоченные центры технического обслуживания
- всегда требуйте установку оригинальных запасных частей

- Данное устройство является встраиваемым бытовым электроприбором класса 3.
- При перемещении изделия во избежание причинения ущерба людям и самому изделию следует всегда поднимать его за специальные ручки, расположенные с боков духового шкафа.
- Изделие предназначено для непрофессионального использования в жилых помещениях, и его характеристики не должны изменяться.
- Инструкции относятся только к странам, обозначения которых приведены в руководстве и на заводской табличке изделия.
- Электрическая безопасность данного изделия гарантируется только, если оно правильно подсоединено к надежной системе заземления в соответствии с действующими правилами безопасности.
- В процессе эксплуатации изделия нагревательные элементы и некоторые части дверцы духовки подвергаются сильному нагреву. Необходимо проявлять осторожность во избежание контактов с этими частями и не разрешать детям приближаться к духовке.

Так как речь идет об источниках опасности, не допускать детей и недееспособных лиц:

- к электрическому изделию в целом и к его управлениям;
- к упаковочным материалам (пакетам, пенопласту, гвоздям и т.д.);
- к электрическому изделию в процессе и сразу же после функционирования духовки и гриля по причине сильного нагревания;
- к выключенному изделию (в этом случае должна быть обеспечена защита от компонентов, несущих потенциальную опасность).

Действия, которых следует избегать:

- прикасаться к электрическому изделию влажными частями тела;
- пользоваться электрическим изделием босиком;
- тянуть электрическое изделие или кабель электропитания для его отсоединения от сети электропитания;
- опасных и неразумных действий;
- закрывать вентиляционные отверстия или решетки рассеивания тепла;
- контактов электрического провода малых бытовых электроприборов с горячими частями духовки;
- воздействия на изделие атмосферных явлений (дождь, солнце);
- использовать духовой шкаф в качестве кладовки;
- использовать горючие жидкости рядом с духовкой;
- использовать переходники, тройники и/или удлинители;
- пытаться произвести установку или ремонт духовки самостоятельно, не обращаясь к

квалифицированному персоналу.

В перечисленных ниже случаях вызов квалифицированного персонала является обязательным:

- установка изделия (в соответствии с инструкциями производителя);
- в случае сомнений касательно исправного функционирования изделия;
- замена электрической розетки в случае ее несовместимости с электрической вилкой изделия.

В следующих случаях необходимо обращаться в центры технического обслуживания, уполномоченные производителем:

- в случае сомнений касательно целостности изделия после его распаковки;
- повреждение или замена кабеля электропитания;
- в случае неисправности или плохого функционирования изделия, запрашивая установку оригинальных запасных частей.-

Рекомендуемые действия:

- использовать духовой шкаф только для приготовления пищи, избегая иных операций;
- сняв упаковку с изделия, проверить его целостность;
- отсоединить изделие от сети электропитания в случае его неисправного функционирования и перед началом осуществления какой-либо операции по его чистке или техническому обслуживанию;
- в период простоя отсоединить изделие от сети электропитания и перекрыть кран подачи газа (если он предусмотрен);
- использовать варежки для духовки когда Вы ставите или вынимаете блюда из духовки;
- всегда беритесь за центральную часть ручки дверцы, так как она может нагреться по краям выходящим из духовки горячим воздухом;
- всегда проверяйте, чтобы рукоятки находились в положении "о", когда изделие не используется;
- по завершении срока службы электрического изделия перед его утилизацией обрезать кабель электропитания, отсоединив перед этим изделие от сети электропитания;
- Производитель не несет ответственности за возможный ущерб, вызванный: неправильной установкой, ошибочным, несоответствующим или неразумным использованием изделия.
- Для исправного функционирования газовых устройств необходимо отрегулировать воздухообмен. Проверить, чтобы при установке этих устройств соблюдались требования, описанные в параграфе "Расположение".

Установка

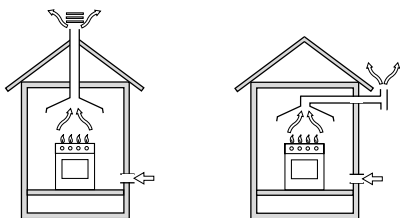
Установка должна быть выполнена квалифицированным персоналом в соответствии с инструкциями производителя. Неправильная установка может причинить ущерб людям, животным или предметам, за который производитель не несет никакой ответственности.

Важно: любая операция по регулировки, техническому обслуживанию и т.д. должна производиться только после отсоединения духовки от сети электропитания.

Расположение

Важно: данное изделие может быть установлено и использоваться только в помещениях с постоянной вентиляцией в соответствии с положениями действующих Нормативов UNI-CIG 7129 и 7131. Необходимо соблюдать следующие требования:

- a) а)** в помещении должна быть предусмотрена система дымоудаления в атмосферу, выполненная в виде вытяжного зонта или электровентилятора, автоматически включающихся каждый раз, когда включается изделие.



В камин или в дымоход с медным покрытием (для кухонных устройств для приготовления пищи)

Непосредственно в атмосферу

- b) В** помещении должна быть предусмотрена система, обеспечивающая достаточный приток воздуха для надлежащего горения. Расход воздуха, необходимый для горения, должен быть не менее 2 м³/час на кВт установленной мощности. Система притока воздуха может забирать воздух непосредственно из атмосферы, снаружи здания через воздухопровод с проходным сечением не менее 100 см², который не может быть случайно засорен (Рис. А). Или же воздух для горения может поступать из прилегающих помещений, оснащенных вентиляционным отверстием, выходящим в атмосферу, как описано выше, при условии, что эти помещения не являются пожароопасными или спальнями (Рис. В).

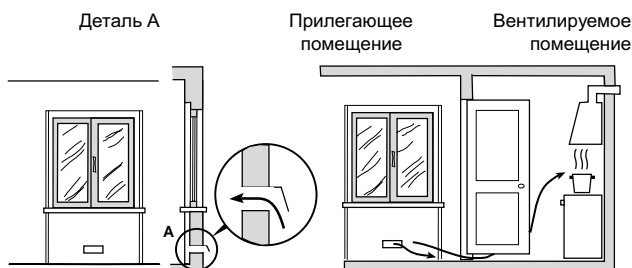


Рис. А

Рис. В

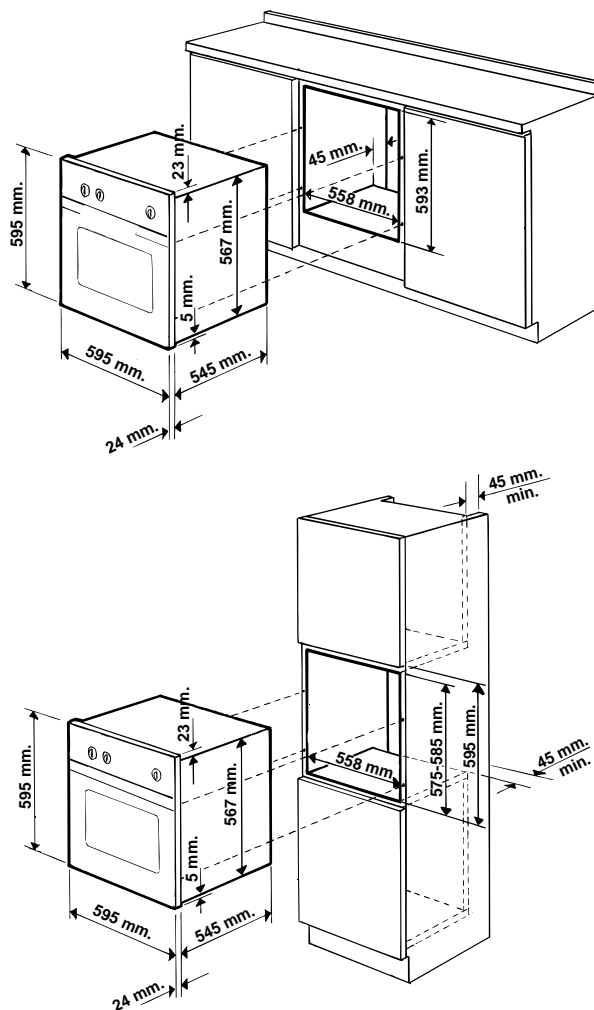
Примеры вентиляционных отверстий для притока воздуха для горения

Увеличение зазора между дверью и полом

- с) Сжиженный газ пропан-бутан тяжелее воздуха и следовательно застаивается внизу.** По этой причине помещения, в которых установлены баллоны с СНГ (сжиженным натуральным газом) должны иметь вентиляционные отверстия, выходящие в атмосферу, для удаления снизу возможных утечек газа. Поэтому баллоны с СНГ должны быть опорожнены или оставаться частично заполненными; они не должны размещаться или храниться в помещениях или хранилищах, расположенных в подземных помещениях (подвалы, и т.д.). Следует держать в помещении только один рабочий баллон, расположенный таким образом, чтобы он не подвергался прямому воздействию источников тепла (печей, каминов и т.д.), которые могут привести к нагреву баллона выше 50°C.

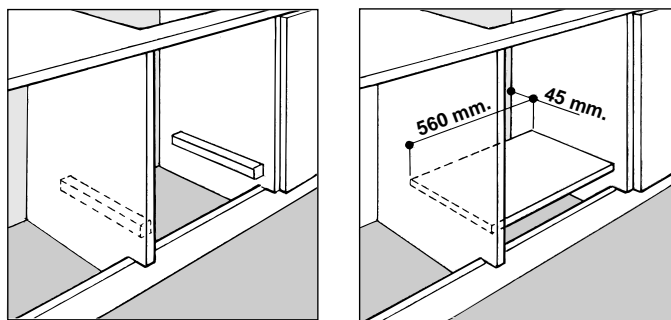
Установка встраиваемых духовок

Для обеспечения исправного функционирования встраиваемого изделия необходимо, чтобы мебельный элемент имел соответствующие характеристики. На рисунке ниже приводятся размеры мебельного элемента для установки духовки под кухонной рабочей поверхностью и в колонне.



Для обеспечения надлежащей вентиляции необходимо снять заднюю панель мебельного элемента. Рекомендуется установить духовку на

деревянные бруски. В случае сплошной опорной поверхности, в ней должно иметься отверстие размером не менее 45 x 560 мм.



Панели мебельных элементов, прилегающих к духовке, должны быть выполнены из термостойкого материала. В частности, в случае мебельных элементов из фанерованного дерева, клей должен быть устойчивым к температуре 100°C.

В соответствии с правилами безопасности после установки изделия в мебельный элемент должна быть исключена возможность касания к электрическим частям.

Все защитные элементы должны быть закреплены таким образом, чтобы их можно было снять только при помощи специального инструмента.

Для правильной центровки выровнять 4 крепежные вставки, расположенные с боков духовки, в соответствии с 4 отверстиями в периметральной раме мебельного элемента. В частности, если толщина боковой панели мебельного элемента:

- 20 мм: съемная часть крепежной вставки должна быть удалена (Рис. А);
- 18 мм: использовать первый паз, уже подготовленный на фабрике (Рис. В);
- 16 мм: использовать второй паз (Рис. С).

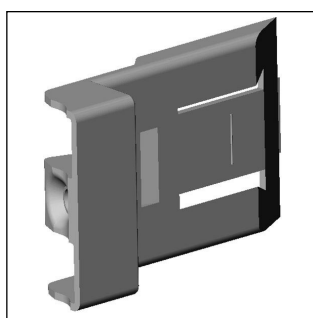


Рис. А

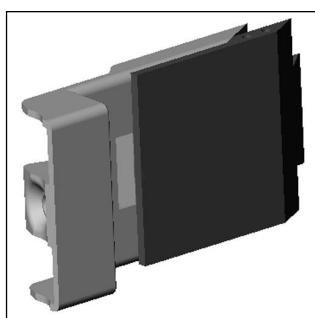


Рис. В

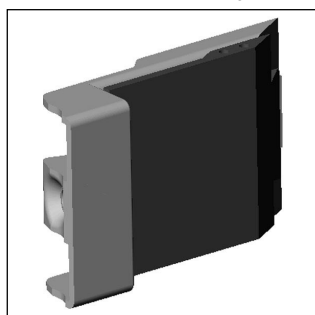
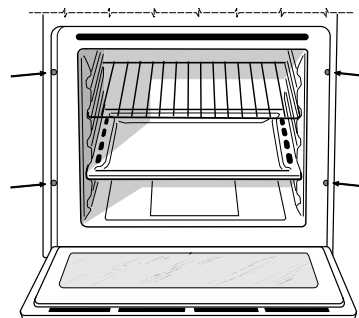


Рис. С

Для прикрепления духового шкафа к мебельному элементу откройте дверцу духовки и прикрепите духовку 4 винтами для дерева в 4 отверстиях, расположенных на периметральной раме мебельного элемента.



Электрическое подсоединение

Духовки, оснащенные трехполярным кабелем электропитания, рассчитаны на функционирование с переменным током с напряжением и частотой электропитания, указанными на заводской табличке с данными (расположенной на электроприборе), а также в руководстве по эксплуатации. Провод заземления кабеля электропитания выделяется желто-зеленым цветом.

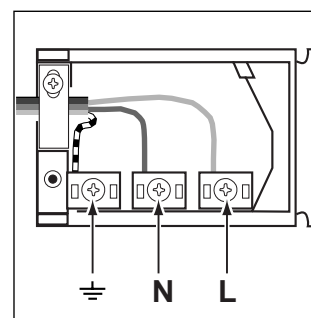
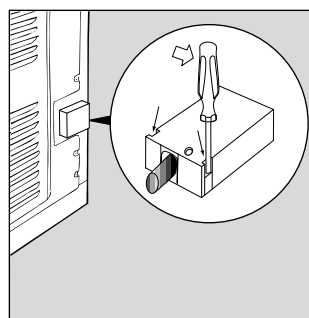
Подсоединение кабеля электропитания

Порядок открывания зажимной коробки:

- При помощи отвертки приподнять боковые шпонки крышки зажимной коробки;
- Потянуть и открыть крышку зажимной коробки.

Для подсоединения кабеля электропитания выполнить следующие операции:

- отвинтить винт кабельного зажима и три винта контактов L-N- \perp
- подсоединить провода под головками винтов, соблюдая цвета: **Синий (N) Коричневый (L) Желто-зеленый \perp**
- зафиксировать кабель электропитания в специальном кабельном зажиме и закрыть крышку.



Подсоединение кабеля к сети электропитания

Подсоединить к кабелю стандартную электрическую вилку, рассчитанную на нагрузку, указанную на заводской табличке с данными. В случае прямого подсоединения к сети электропитания необходимо установить между электроприбором и сетью многополярный выключатель с минимальным расстоянием между контактами 3 мм, рассчитанный на нагрузку и соответствующий действующим нормативам (провод заземления не должен прерываться)

выключателем).

Кабель электропитания должен быть расположен таким образом, чтобы ни в одной точке его температура не превышала температуру помещения более чем на 50°C.

Перед подсоединением кабеля проверить следующее:

- Электрическая безопасность данного изделия гарантируется только, если оно правильно подсоединено к надежной системе заземления в соответствии с действующими правилами электрической безопасности. Необходимо проверить соблюдение этого важного требования по безопасности и в случае сомнений поручить тщательную проверку системы квалифицированному персоналу. Производитель не несет ответственности за возможный ущерб, вызванный отсутствием заземления электрического изделия.
- Перед подсоединением электрического изделия проверить, чтобы данные, указанные на заводской табличке (расположенной на самом изделии и/или на его упаковке), соответствовали характеристиками сети электропитания и газопровода.
- Проверить, чтобы потребление электроэнергии электрического изделия и электрических розеток соответствовало максимальной мощности изделия, указанной на заводской табличке. В случае сомнений обратиться к квалифицированному специалисту.
- В случае несовместимости электророзетки и электровилки изделия поручить замену розетки на другую, пригодную, квалифицированному персоналу. Этот персонал в частности должен проверить, чтобы сечение проводов электророзетки соответствовало поглощаемой мощности электрического изделия. Как правило не рекомендуется использовать переходники, тройники и/или удлинители. При необходимости в использовании вышеуказанных устройств, следует использовать только простые или множественные переходники и удлинители, соответствующие действующим нормативам по безопасности. При этом важно не превышать предел расхода по значению тока, указанный на простом переходнике или удлинителе, и максимальную мощность, указанную на множественном переходнике. **Как электрическая вилка, так и розетка должны оставаться легко доступными.**

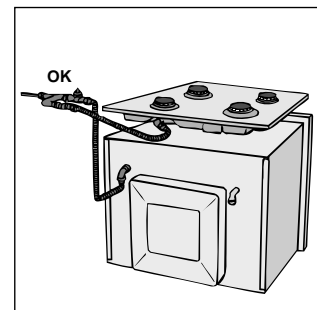
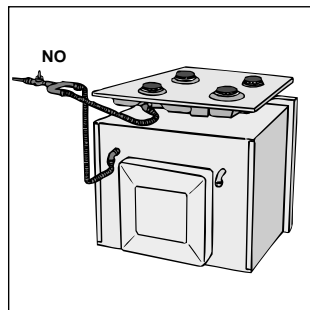
Подсоединение к газопроводу

Подсоединение изделия к газопроводу или к газовому баллону должно осуществляться в соответствии с Нормативами UNI-CIG 7129 и 7131 только после проверки соответствия изделия типу газа, к которому он подсоединяется. В случае несоответствия выполнить операции, описанные в параграфе “Настройка на различные типы газа”.

В случае использования сжиженного газа из баллона использовать регуляторы давления, соответствующие Нормативу UNI-CIG 7432.

Важно: для надежного функционирования, рационального использования энергии и более длительного срока службы электрического изделия проверить, чтобы давление подачи газа соответствовало значениям, указанным в таблице 1 “Характеристики газовых горелок и форсунок”.

В случае установки газовой плиты вместе с газовой встроенной духовкой категорически запрещается соединять эти два устройства или использовать единый газовый отсечной кран. Эти устройства должны быть независимыми друг от друга, подсоединяться по отдельности, и каждое из них должно иметь отдельный отсечной газовый кран.



Подсоединение при помощи твердой трубки (медной или стальной)

Подсоединение к газопроводу не должно оказывать каких-либо нагрузок на изделие. На подающем газопроводе изделия имеется вращающееся колено с уплотнительной прокладкой. При необходимости повернуть колено обязательно требуется произвести замену уплотнительной прокладки (прилагающейся к изделию). Патрубок подачи газа в изделие имеет цилиндрическую наружную резьбу 1/2 газ.

Подсоединение при помощи гибкой трубки из нержавеющей стали со сплошными стенками с резьбовыми соединениями.

Патрубок подачи газа в изделие имеет цилиндрическую наружную резьбу 1/2 газ. Использовать исключительно трубки, соответствующие Нормативу UNI-CIG 9891, и уплотнительные прокладки, соответствующие действующим государственным нормативам. Подсоединение этих трубок должно производиться таким образом, чтобы их длина при максимальном растяжении не превышала 2000 мм. По завершении подсоединения проверить, чтобы металлическая гибкая трубка не касалась подвижных частей или не была сжата.

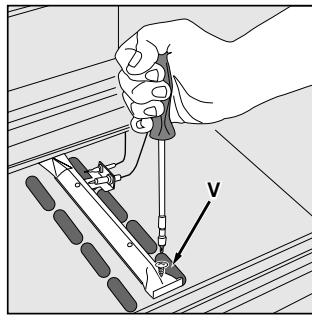
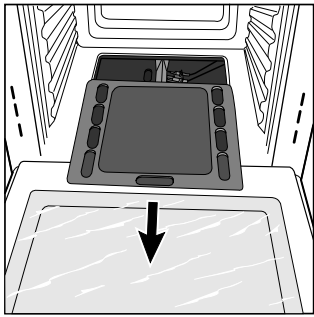
Проверка уплотнения

По завершении подсоединения проверить прочность уплотнения всех патрубков при помощи мыльного раствора, но никогда не пламенем.

Настройка на различные типы газа

Для настройки духовки на тип газа, отличающийся от газа, на который она рассчитана (указан на этикетке), необходимо выполнить следующие операции:

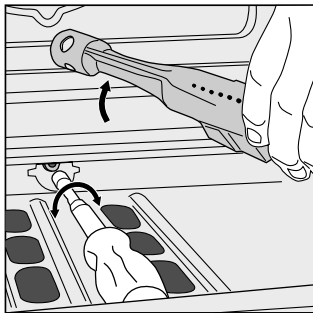
- а)** Заменить форсунки газовых горелок духовки
- полностью открыть дверцу духовки
 - вынуть съемное днище духовки
 - отвинтить крепежные винты горелки



- вынуть горелку из духовки, сняв “V”-образный винт;
- отвинтить форсунку горелки духовки при помощи специального полого ключа для форсунок, или, что предпочтительнее, полым ключом 7 мм и заменить ее на форсунку, пригодную для нового типа газа (смотреть таблицу 1).

Необходимо обращать особое внимание на провода свечей и на трубки термопар.

- восстановить на место все комплектующие, выполняя операции в обратном порядке по отношению к описанным выше.



Регуляция первичного воздуха горелки духовки

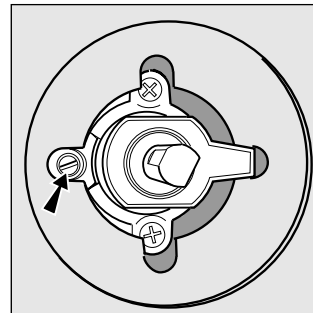
- b)** горелка сконструирована таким образом, что не нуждается в какой-либо регуляции первичного воздуха.

Регуляция минимального пламени горелки духовки

с) Регуляция минимального пламени горелки духовки:

- повернуть регулятор в положение **Min**, после того как он находился в положении **Max** примерно в течении 10 минут
- снять ручьятку
- снять диск, прикрепленный к передней панели
- повернуть винт регуляции, расположенный снаружи стержня термостата, вплоть до получения стабильного малого пламени (пламя видно через отверстия в днище духовки);

ПРИМЕЧАНИЕ: в случае использования сжиженного газа винт регуляции должен быть завинчен до упора.



- затем проверить, чтобы горелка не гасла при резком вращении ручьятки-регулятора из положения **Max** в положение **Min** или при резком открывании или закрывании дверцы духовки.

Внимание

По завершении операции заменить старую этикетку тарирования на новую, соответствующую новому типу используемого газа. Этикетку можно заказать в наших Центрах Технического Обслуживания.

Примечание

Если давление используемого газа отличается (или варьирует) от предусмотренного давления, необходимо установить на питающем газопроводе соответствующий регулятор давления (согласно нормативу UNI-CIG 7430 “Регулятор для канализированных газов”).

Характеристики горелок и форсунок

Таблица 1

Горелка	Теплотворная способность кВт (р.с.с.*)		Сжиженный газ				Природный газ			
			Байпас 1/100 (мм)	Форсунка 1/100 (мм)	Расход* г/час		Форсунка 1/100 (мм)	Расход* л/час	Форсунка 1/100 (мм)	Расход* г/час
					***	**				
Духовой шкаф	2,60	1,0	49	78	189	186	119	248	132	248
Давление подачи	Номинальное (мбар)				28-30	37	20		13	
	Минимальное (мбар)				20	25	17		6,5	
	Максимальное (мбар)				35	45	25		18	

* При 15°C и 1013 мбар – сухой газ

** Пропан Теплотворная способность = 50,37 МДж/кг

*** Бутан Теплотворная способность = 49,47 МДж/кг

Природный газ Теплотворная способность=37,78 МДж/м³

Городской газ Теплотворная способность=15,87 МДж/м³

Технические характеристики

Рабочие габаритные размеры духового шкафа:

ширина см. 43,5

глубина см. 43

высота см. 31

Рабочая ёмкость духового шкафа:

литров



Данное изделие соответствует следующим Директивам Европейского Сообщества:

- 73/23/СЕЕ от 19.02.73 (Низкое напряжение) и последующим дополнениям;
- 89/336/СЕЕ от 03.05.89 (Электромагнитная совместимость) и последующим дополнениям;
- 90/336/СЕЕ от 29.06.90 (Газ) и последующим дополнениям;
- 93/68/СЕЕ от 22.07.93 и последующим дополнениям;

Модель	Газовая часть		Электрическая часть	
	атегория	Теплотворная способность кВт (1)	Напряжение частота	Мощность (Вт)
CISFBG CISFBG IX CISFRG	III1a2H3+	2,60 (189 g/h - G30) (186 g/h - G31)	220-230V~ 50-60Hz	2250

(1)Значения, выраженные в гр/час, относятся к характеристикам сжиженных газов (бутана, пропана).

