

10. СВИДЕТЕЛЬСТВО О ПРИЕМКЕ И ПРОДАЖЕ

Зонт вытяжной	Кристалл 50Н-430-КЗГ	ЗВ-430-50-1110-60 УХЛ4.2
	Аметист 50Н-430-КЗГ	ЗВ-430-50-1110-98 УХЛ4.2
	Топаз 50Н-430-КЗГ	ЗВ-430-50-1110-99 УХЛ4.2
	Аметист 50Н-430-Э7Г	ЗВ-430-50-1110-104 УХЛ4.2
	Кристалл 60Н-430-КЗГ	ЗВ-430-60-1110-45 УХЛ4.2
	Аметист 60Н-430-КЗГ	ЗВ-430-60-1110-53 УХЛ4.2
	Топаз 60Н-430-КЗГ	ЗВ-430-60-1110-86 УХЛ4.2
	Лазурит 60Н-430-КЗГ	ЗВ-430-60-1110-88 УХЛ4.2
	Аметист 60Н-430-Э7Г	ЗВ-430-60-1110-92 УХЛ4.2
	Аквамарин 60Н-650-Э7Г	ЗВ-650-60-1110-126 УХЛ4.2
	Аметист 90Н-650-КЗГ	ЗВ-650-90-1110-79 УХЛ4.2
	Аметист 90Н-650-Э7Г	ЗВ-650-90-1110-84 УХЛ4.2
	Аквамарин 90Н-650-Э7Г	ЗВ-650-90-1110-111 УХЛ4.2
	Кристалл 90Н-650-КЗГ	ЗВ-650-90-1110-113 УХЛ4.2
	Топаз 90Н-650-КЗГ	ЗВ-650-90-1110-114 УХЛ4.2

соответствует требованиям ТУ 3468-020-07610279-97, нормативных документов безопасности, санитарно-эпидемиологическим правилам и нормам, ЭМС, ГОСТ Р МЭК 60335-2-31-99, ГОСТ Р 51318.14.1-99, ГОСТ Р 51318.14.2-99; ГОСТ Р 51317.3.2-99, ГОСТ 51317.3.3-99, ДСТУ 3135.26-98 (ГОСТ 30345.26-98) (JEC335-2-31-95). ГОСТ 23511-79 (р.1). ГОСТ 30320-95.

Сертификат соответствия № РОСС RU.МЕ10.В08102 срок действия по 8 октября 2010 г., № РОСС RU.МЕ10.В05896 срок действия по 22 июня 2008 г., № РОСС RU.МЕ10.В06356 срок действия по 27 декабря 2008 г., № РОСС RU.МЕ10.10В07570 срок действия по 19 апреля 2010 г., выданы органом по сертификации бытовой электротехники ТЭСТБЭТ, Россия, г. Москва.

Сертификат соответствия № UA 1.003.0182234-06 срок действия до 21.11.07, № UA 1.003.0038684-07 срок действия до 04.04.2008 г. выдан органом по сертификации Укрметрестандарт, 03143, м. Київ, Метрологічна 4.

Санитарно-эпидемиологическое заключение № 40.01.05.346.П.000284.03.07 от 28.03.2007 г., выд. ФГУЗ "Центр гигиены и эпидемиологии в Калужской области", г. Калуга, Россия.

Дата выпуска _____ Штамп ОТК _____

Продан _____ Штамп продавца _____

11. ГАРАНТИИ ИЗГОТОВИТЕЛЯ

11.1. Гарантийный срок эксплуатации зонта - 12 месяцев со дня продажи через розничную сеть.

Установленный срок службы зонта не менее 10 лет.

Гарантия не распространяется на электролампы.

Адрес изготовителя:

248033, Россия, г. Калуга, проезд 2-й Академический, 13
ОАО "ЭЛМАТ", тел./факс (4842) 72-83-27, www.elikor.ru
Сбыт: тел./факс (4842) 79-24-01/02/03/04, 72-83-56



ELIKOR



ELIKOR

ЗОНТЫ ВЫТЯЖНЫЕ

Аметист
Аквамарин
Кристалл
Лазурит
Топаз



РУКОВОДСТВО ПО ЭКСПЛУАТАЦИИ

*Благодарим Вас
за покупку вытяжного зонта
торговой марки «ELIKOR».
Надеемся, он будет соответствовать
всем Вашим требованиям, и Вы в дальнейшем
также будете доверять марке «ELIKOR».*

12.10.07

ПОЛЕЗНО ЗНАТЬ...

Воздухоочиститель работает в режиме рециркуляции, т.е. загрязненный воздух, поднимающийся от плиты, очищается фильтрами и возвращается на кухню.

Вытяжной зонт удаляет загрязненный воздух в вентиляцию.

Типы зонтов вытяжных



«Аметист-50»

Обозначение: ЗВ-430-50-1110-98 УХЛ 4.2

Обозначение: ЗВ-430-50-1110-104 УХЛ 4.2

«Аметист-60»

Обозначение: ЗВ-430-60-1110-53 УХЛ 4.2

Обозначение: ЗВ-430-60-1110-92 УХЛ 4.2

«Аметист-90»

Обозначение: ЗВ-650-90-1110-79 УХЛ 4.2

Обозначение: ЗВ-650-90-1110-84 УХЛ 4.2



«Аквамарин-60»

Обозначение: ЗВ-650-60-1110-126 УХЛ4.2

«Аквамарин-90»

Обозначение: ЗВ-650-90-1110-111 УХЛ4.2



«Кристалл-50»

Обозначение: ЗВ-430-50-1110-60 УХЛ 4.2

«Кристалл-60»

Обозначение: ЗВ-430-60-1110-45 УХЛ 4.2

«Кристалл-90»

Обозначение: ЗВ-650-90-1110-113 УХЛ 4.2



«Лазурит-60»

Обозначение: ЗВ-430-60-1110-88 УХЛ 4.2



«Топаз-50»

Обозначение: ЗВ-430-50-1110-99 УХЛ 4.2

«Топаз-60»

Обозначение: ЗВ-430-60-1110-86 УХЛ 4.2

«Топаз-90»

Обозначение: ЗВ-650-90-1110-114 УХЛ 4.2

ВНИМАНИЕ! На период гарантийного срока сохраняйте руководство.

9. ПРАВИЛА ХРАНЕНИЯ

9.1. Зонт должен храниться в упаковке завода изготовителя в закрытом помещении при температуре -50 +40°С. При этом относительная влажность воздуха при температуре+15°С не должна превышать 80%.

Содержание

1. Общие указания	6
2. Технические данные.....	7
3. Комплектность.....	7
4. Требования безопасности.....	8
5. Устройство.....	9
6. Подготовка к работе.....	11
7. Порядок работы.....	14
8. Техническое обслуживание.....	14
9. Правила хранения.....	16
Гарантийный талон.....	17
10. Свидетельство о приемке и продаже	20
11. Гарантии изготовителя.....	20

Вниманию потребителей!

При покупке вытяжного зонта убедитесь:

- в нормальном функционировании на всех режимах,
- в комплектности по разделу 3,
- в отсутствии механических повреждений,
- что в руководстве по эксплуатации и гарантийном талоне проставлен штамп

продавца и дата продажи.

После хранения вытяжного зонта в холодном помещении или после перевозки в зимних условиях перед включением в сеть необходимо выдержать его при комнатной температуре (+18...+20°C) не менее 2 час.

Перед установкой вытяжного зонта на кухне внимательно ознакомьтесь с настоящим руководством.

Для эксплуатации зонта в режиме вытяжки рекомендуем приобрести полужесткий гофрированный воздуховод внутренним диаметром 120 мм (для зонтов в обозначении которых имеется цифра "430"0) или внутренним диаметром 150 мм (для зонтов в обозначении которых входит цифра "650") и соответствующую вентиляционную решетку.

Для эксплуатации зонта в режиме рециркуляции рекомендуем приобрести угольные фильтры.

1. ОБЩИЕ УКАЗАНИЯ

1.1. Вытяжной зонт (в дальнейшем именуемый «зонт») предназначен для удаления или очистки воздуха, поднимающегося от плиты в бытовых кухнях.

1.2. Зонт устанавливайте на высоте согласно рис. 1 или рис. 1А.

1.3. С целью достижения наибольшей воздухопроизводительности при наименьшем шуме от зонта в режиме вытяжки, рекомендуем выполнять воздуховоды минимальной длины и с наименьшим количеством изгибов.

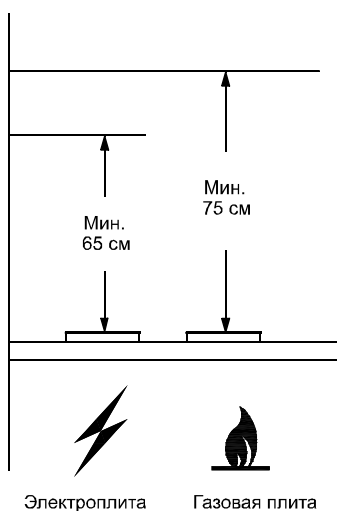


РИС. 1

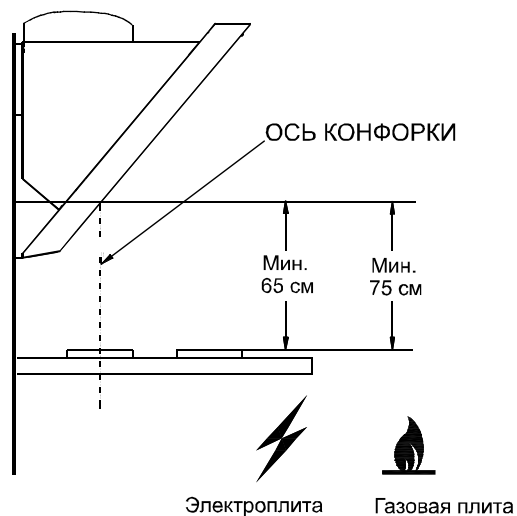


РИС. 1А (Для зонтов "Аквамарин-60, 90")

8.3. Для очистки фильтра извлеките его из зонта (рис. 13) и произведите его очистку с помощью щетки горячим водным раствором нейтрального моющего средства или денатурированным спиртом.

8.4. Алюминиевые фильтры предназначены для задержки частиц жира, которые образуются при приготовлении пищи, поэтому они должны всегда использоваться как в вытяжной, так и в рециркуляционной конфигурации.

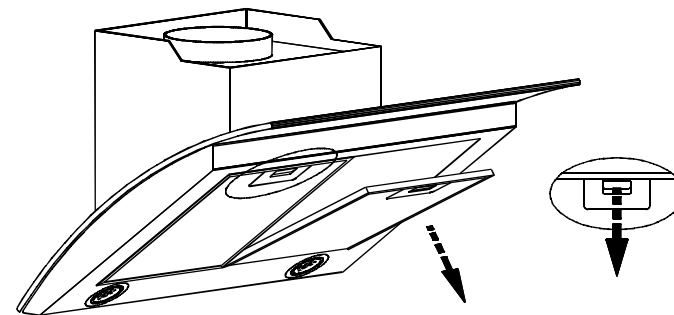


РИС. 13

ВНИМАНИЕ: алюминиевые фильтры должны очищаться через каждые 4 недели. Обязательно высушите фильтр перед установкой его в зонт! Недопустимо попадание воды в электродвигатель, переключатели и патроны ламп! Включайте зонт только после полного высыхания всех его поверхностей!

8.5. Угольный фильтр должен использоваться только при работе зонта в режиме рециркуляции. Обычно угольный фильтр требует замены через четыре месяца, **фильтр нельзя чистить и использовать повторно.**

8.6. Замену галогенной лампы (рис. 14) производите в следующей последовательности.

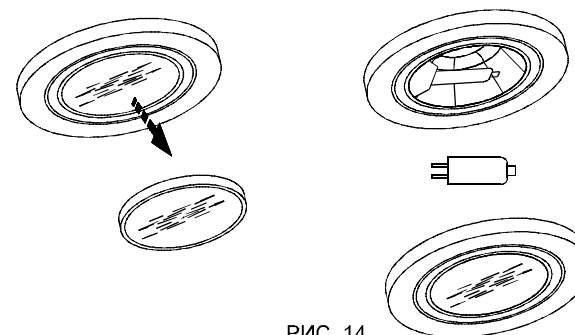


РИС. 14

8.6.1. Выньте вилку шнура электропитания из розетки электросети.

8.6.2. Снимите крышку светильника, используя в качестве рычага плоскую отвертку.

8.6.3. Замените лампу аналогичной (20 Вт, 12 В) и установите на место крышку.

7. ПОРЯДОК РАБОТЫ

7.1. Рекомендуется включать вытяжной зонт перед началом приготовления пищи и оставлять прибор включенным примерно на 15 минут после завершения приготовления, чтобы обеспечить полное удаление загрязненного воздуха.

7.2. Управление вытяжным зонтом производится кнопочным переключателем с лампой индикации или электронным переключателем с цифровым индикатором скорости вентилятора.

7.2.1. Кнопочный переключатель (рис.11) с лампой индикации имеет четыре кнопки с фиксацией.

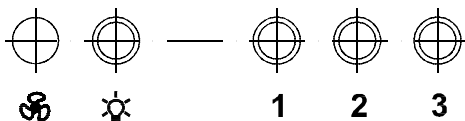


РИС. 11

Кнопка с обозначением управляет лампами освещения:
Утоплена - «вкл.», отжата «выкл.».

Кнопки с обозначением 1,2,3 управляют вентилятором:
позиция 1 - низкая скорость работы вентилятора;
позиция 2 - средняя скорость работы вентилятора;
позиция 3 - высокая скорость работы вентилятора.

Включение сигнальной лампочки с обозначением информирует о работе вентилятора.

7.2.2. Электронный переключатель (рис.12) имеет четыре кнопки управления без фиксации и цифровой индикатор, который показывает скорость вентилятора:
От «0»- вентилятор выключен до «7»- максимальная скорость.

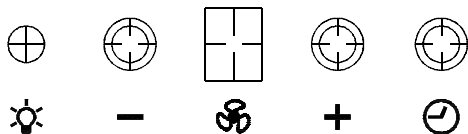


РИС. 12

Кнопка с обозначением управляет лампами освещения.
Первым нажатием лампы включаются, вторым выключаются.

Кнопкой «+» увеличивается скорость вентилятора.

Кнопкой «-» скорость уменьшается до полной остановки.

Кнопкой включается таймер. При включенном таймере индикатор мигает, а вентилятор автоматически отключается через 15 минут.

8. ТЕХНИЧЕСКОЕ ОБСЛУЖИВАНИЕ

8.1. При проведении технического обслуживания необходимо строго руководствоваться требованиями безопасности (раздел 4).

8.2. Очистку загрязненных поверхностей производить мягкой салфеткой, смоченной водой с нейтральным моющим средством, используемым для мытья посуды или денатурированным спиртом.

2. ТЕХНИЧЕСКИЕ ДАННЫЕ

2.1. Воздухопроизводительность зонта, м ³ /час, max	430; 650*
2.2. Уровень шума, Дб, не более	62
2.3. Номинальное напряжение, В, частота, Гц	220; 50
2.4. Номинальное напряжение галогенных ламп, В	12
2.5. Потребляемая мощность, Вт, не более	225
в том числе ламп, Вт	2x20
2.6. Класс защиты	2 по ГОСТ МЭК 335-1
2.7. Степень защиты от влаги	обычное исполнение
2.8. Режим работы	продолжительный
2.9. Климатическое исполнение	УХЛ 4.2 по ГОСТ15150

* - для зонтов "Аметист-90", "Аквамарин", "Кристалл-90", "Топаз-90".

Наименование	Габаритные размеры, см ШхГхВ(В)	Масса, кг (без упаковки)
Аметист 50Н-430-КЗГ Аметист 50Н-430-Э7Г	50x52x53(100)	13,5
Аметист 60Н-430-КЗГ Аметист 60Н-430-Э7Г	60x52x53(100)	14,5
Аметист 90Н-650-КЗГ Аметист 90Н-650-Э7Г	90x52x53(100)	19,2
Аквамарин 60Н-650-Э7Г	60x50x50(95)	15,9
Аквамарин 90Н-650-Э7Г	90x50x50(95)	19,1
Кристалл 50Н-430-КЗГ	50x52x54(100)	12,5
Кристалл 60Н-430-КЗГ	59x52x54(100)	13,3
Кристалл 90Н-650-КЗГ	90x52x53(100)	18,7
Лазурит 60Н-430-КЗГ	59x52x55(100)	12,7
Топаз 50Н-430-КЗГ	50x52x55(100)	12,0
Топаз 60Н-430-КЗГ	59x52x55(100)	12,4
Топаз 90Н-650-КЗГ	90x52x55(100)	17,2

Размер в скобках - высота зонта с максимально выдвинутой фальштрубой.

3. КОМПЛЕКТНОСТЬ

Для зонтов "Аметист", "Аквамарин", "Кристалл 90", "Топаз 90".

3.1. Зонт вытяжной	1 шт.
3.2. Фальштруба верхняя	1 шт.
3.3. Фальштруба нижняя	1 шт.
3.4. Кронштейн для верхней фальштрубы	1 шт.
3.5. Втулка для стекла	2 шт.
3.6. Стекло в упаковке	1 шт.
3.7. Крепежные изделия: шурупы 4x30	6 шт.

дюбель пластмассовый ϕ 8	6 шт.
винт самонарезной 4,2x16	2 шт.
винт М6x30	2 шт.
3.8. Упаковка	1 шт.
3.9. Руководство по эксплуатации	1 шт.

Для зонтов “Кристалл 50,60”, “Лазурит”, “Топаз 50,60”.

3.1. Зонт вытяжной	1 шт.
3.2. Фальштруба верхняя	1 шт.
3.3. Фальштруба нижняя	1 шт.
3.4. Стекло в упаковке	1 шт.
3.5. Крепежные изделия: шурупы 4x30	6 шт.
дюбель пластмассовый ϕ 8	6 шт.
3.6. Упаковка	1 шт.
3.7. Руководство по эксплуатации	1 шт.

4. ТРЕБОВАНИЯ БЕЗОПАСНОСТИ

4.1. Все работы по монтажу, ремонту, замене ламп и других электрических деталей, очистке загрязненных поверхностей, снятию съемных частей производите при извлеченной вилке шнура электропитания из розетки электросети.

4.2. Не прикасайтесь к лампам во время их включенного состояния и прилегающим к ним поверхностям.

4.3. ЗАПРЕЩАЕТСЯ включать зонт в сеть с напряжением и частотой, не соответствующими указанным в технических данных (220В \pm 10%, 50Гц \pm 2%).

4.4. Ежемесячно производите очистку загрязненных поверхностей и фильтра (раздел 8). Если очистка фильтра не производится в соответствии с руководством по эксплуатации, то уменьшается производительность зонта и появляется риск возникновения пожара!

4.5. Зонт устанавливайте над плитой согласно рис. 1 (рис. 1А).

4.6. Во избежание коробления зонта, повреждения покрытий не оставляйте открытое пламя горелки на время более длительное, чем это необходимо для того, чтобы поставить на конфорку посуду или заменить ее.

4.7. Не допускайте возникновения факельного пламени под зонтом.

4.8. Работы по поиску и исправлению неисправностей (кроме замены лампы) должны выполняться лицом, обученным правилам работы с электроустановками. При повреждении шнура питания его следует заменить аналогичным шнуром, приобретаемым у изготовителя или его агента.

4.9. Зонт предназначен только для удаления и очистки воздуха. Оберегайте его от статических и динамических нагрузок.

6.5. В зависимости от режима эксплуатации зонта соедините вентилятор с вентиляционной решеткой полужестким гофрированным воздуховодом (рис. 8) или установите на вентилятор угольные фильтры (рис. 9).

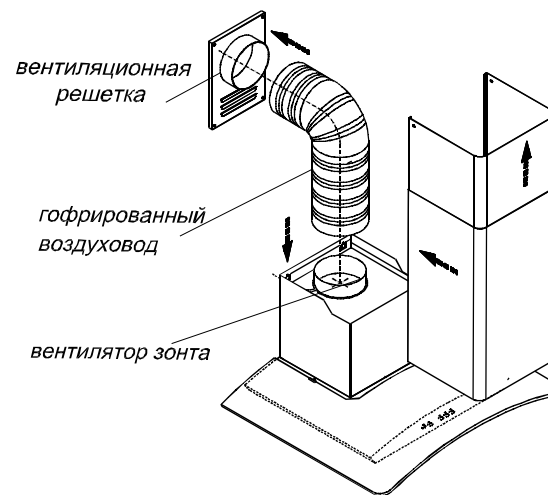


РИС. 8

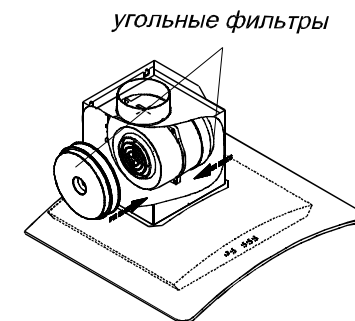


РИС. 9

6.6. Для зонтов “Аметист”, “Аквамарин”, “Кристалл 90”, “Топаз 90”. Установите фальштрубы (рис. 8). Выдвиньте верхнюю фальштрубу, оденьте ее на кронштейн (рис. 10) и закрепите винтами самонарезными (поз. 18, рис. 2).

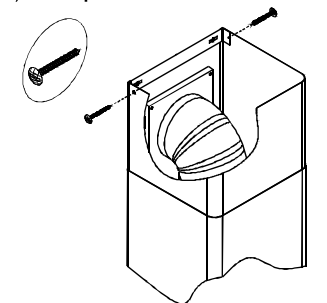


РИС. 10

Для зонтов “Кристалл 50,60”, “Лазурит”, “Топаз 50,60”.

Установите фальштрубы (рис. 8). Выдвиньте верхнюю фальштрубу и навесьте ее на ввернутые шурупы через отверстие типа “замочная скважина” (рис. 5).

ВНИМАНИЕ: в зависимости от варианта монтажа используйте шурупы и дюбели, соответствующие типу стены (например: железобетон, гипсокартон и т. д.). Если шурупы и дюбели входят в комплект поставки, следует удостовериться в том, что они подходят для того типа стены, на которой должен быть смонтирован вытяжной зонт.

- сделайте отметку по верхнему краю фальштрубы и проведите горизонтальную линию. Снимите фальштрубы.
- приложите кронштейн к стене как показано на рисунке. Осевая линия кронштейна должна совпадать с осевой линией зонта, а верхний край с проведенной ранее горизонтальной линией;
- обозначьте центры крепления кронштейна, просверлите два отверстия \varnothing 8 мм и забейте дюбели (поз. 16, рис. 2). Прикрепите кронштейн к стене шурупами (поз. 17, рис. 2).

6.3. Крепление верхней фальштрубы для зонтов “Кристалл-50,60”, “Лазурит”, “Топаз-50,60” (рис.5) :

- установите на зонт комплект из двух телескопических фальштруб;
- верхнюю фальштрубу выдвиньте на нужную высоту;
- разметьте на стене отверстия для ее крепления;
- осевая линия фальштруб должна совпадать с осевой линией зонта;
- снимите фальштрубы;
- просверлите два отверстия диаметром 8 мм, забейте дюбели и вверните в них шурупы.

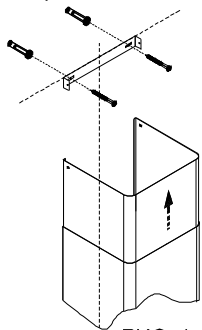


РИС. 4

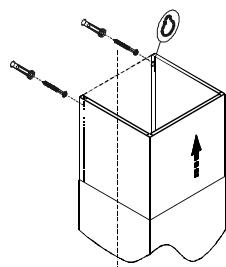


РИС. 5

6.4. Крепление стекла.

Для зонтов “Аметист”, “Аквамарин”, “Кристалл-90”, “Топаз-90” (рис.6):

- установите на зонт стекло. В отверстия вставьте втулки. Прикрепите стекло к корпусу зонта винтами М6х30.

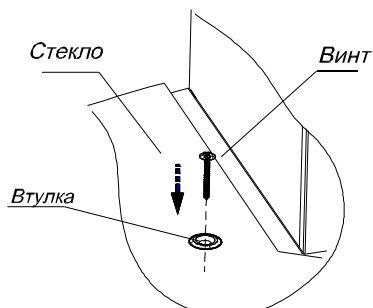


РИС. 6

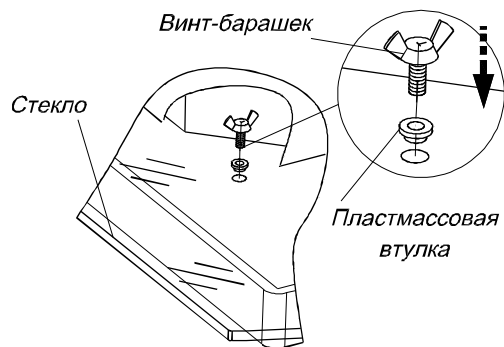


РИС. 7

Для зонтов “Кристалл-50,60”, “Лазурит”, “Топаз-50,60” (рис.7):

- снимите фильтр (рис.13), отверните винты-барашки;
- установите стекло и закрепите его винтами-барашками через пластмассовые втулки. Установите фильтр.

- 4.10. Должна быть обеспечена достаточная подача воздуха на кухню при работе в режиме вытяжки.
- 4.11. В режиме вытяжки загрязненный воздух должен удаляться через воздуховод, который используют для отвода продуктов сгорания газа и других видов топлива (на территории России).
- 4.12. В режиме вытяжки загрязненный воздух не должен удаляться через воздуховод, который используют для отвода продуктов сгорания газа и других видов топлива (на территории Украины).

5. УСТРОЙСТВО ВЫТЯЖНОГО ЗОНТА

Для зонтов “Аметист”, “Аквамарин”, “Кристалл 90”, “Топаз 90”.

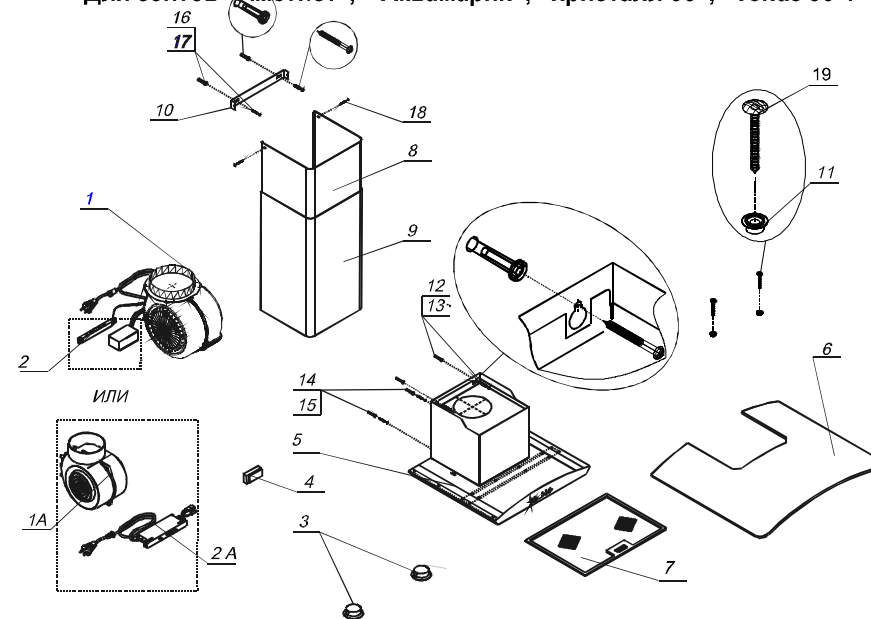


РИС. 2

- 1 - Вентилятор.
- 2 - Электронный переключатель с блоком управления.
- 1А - Вентилятор.
- 2А - Переключатель кнопочный.
- 3 - Светильники галогенные.
- 4 - Трансформатор.
- 5 - Корпус.
- 6 - Стекло.
- 7 - Фильтр алюминиевый .
- 8 - Фальштруба верхняя.
- 9 - Фальштруба нижняя.
- 10 - Кронштейн для крепления верхней фальштрубы.
- 11 - Втулки для крепления стекла
- 12,13 - Дюбели \varnothing 8 мм и шурупы 4х30 для крепления зонта к стене.

- 14, 15 - Дюбели $\varnothing 8$ мм и шурупы 4x30 для дополнительного крепления зонта.
 16, 17 - Дюбели $\varnothing 8$ мм и шурупы 4x30 для крепления кронштейна к стене.
 18 - Винт самонарезной 4.2x16 для крепления верхней фальштрубы к кронштейну.
 19 - Винт М 6x30 для крепления стекла к корпусу зонта.

Для зонтов “Кристалл 50,60”, “Лазурит”, “Топаз 50,60”.

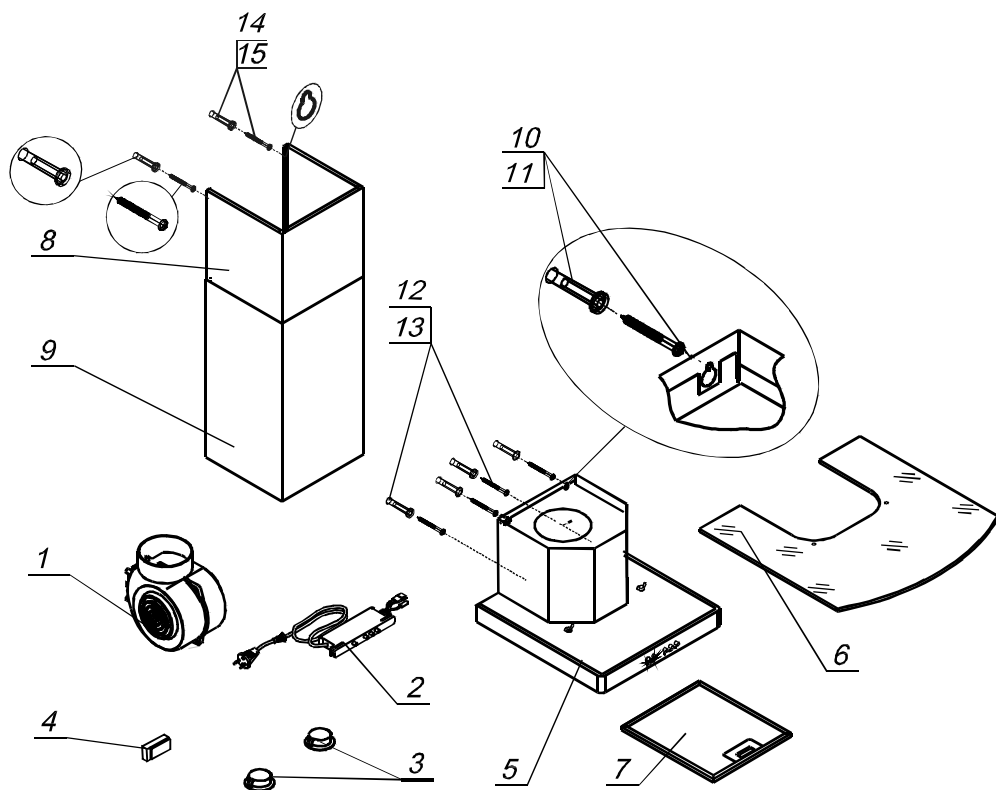


РИС. 2А

- 1 - Вентилятор.
 2 - Переключатель кнопочный.
 3 - Светильники галогенные.
 4 - Трансформатор.
 5 - Корпус.
 6 - Стекло .
 7 - Фильтр алюминиевый.
 8 - Фальштруба верхняя.
 9 - Фальштруба нижняя.
 10, 11 - Дюбели $\varnothing 8$ мм и шурупы 4x30 для крепления зонта к стене.
 12, 13 - Дюбели $\varnothing 8$ мм и шурупы 4x30 для дополнительного крепления зонта.
 14, 15 - Дюбели $\varnothing 8$ мм и шурупы 4x30 для крепления верхней фальштрубы к стене.

6. ПОДГОТОВКА К РАБОТЕ

6.1. Крепление вытяжного зонта (рис.3):

- разметьте линию установки нижней части зонта над плитой согласно рис. 1 или рис.1А.
 - разметьте осевую вертикальную линию по центру участка предусмотренного для установки зонта;
 - разметьте линию на расстоянии «Е» от нижней части зонта;
 - разметьте центры отверстий на стене согласно размеру «А», так чтобы размер «А» был поделен пополам относительно осевой линии.
 - разметьте центры отверстий согласно размерам «Д» и «Б»;
 - просверлите четыре отверстия для установки дюбелей $\varnothing 8$ мм и забейте их.
- Вверните два шурупа (размер «А»);
- перед установкой зонта снимите алюминиевые фильтры (рис. 13);
 - навесьте зонт через отверстия типа «замочная скважина» и дополнительно закрепите двумя шурупами (размер «Б»). Установите фильтры.

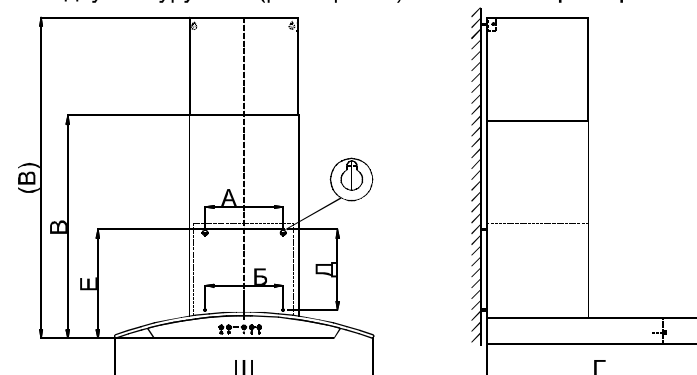


РИС. 3

Наименование	А (см)	Б (см)	Е (см)	Д (см)
Аметист 50Н-430-КЗГ, 50Н-430-Э7Г	18	18	25	19,5
Аметист 60Н-430-КЗГ, 60Н-430-Э7Г				
Аметист 90Н-650-КЗГ, 90Н-650-Э7Г, Кристалл 90Н-650-КЗГ, Топаз 90Н-650-КЗГ	23	23	29	22
Аквамарин 60Н-650-Э7Г, Аквамарин 90Н-650-Э7Г	18	18	36,5	29,2
Кристалл 50Н-430-КЗГ, 60Н 430-КЗГ, Топаз 50Н-430-КЗГ, 60Н-430-КЗГ, Лазурит 60Н-430-КЗГ.	18,5	14	28	21

6.2. Крепление кронштейна к стене для зонтов “Аметист”, “Аквамарин”, “Кристалл 90”, “Топаз 90” (рис. 4):

- установите на зонт комплект из двух телескопических фальштруб. Верхнюю фальштрубу выдвиньте на нужную высоту;