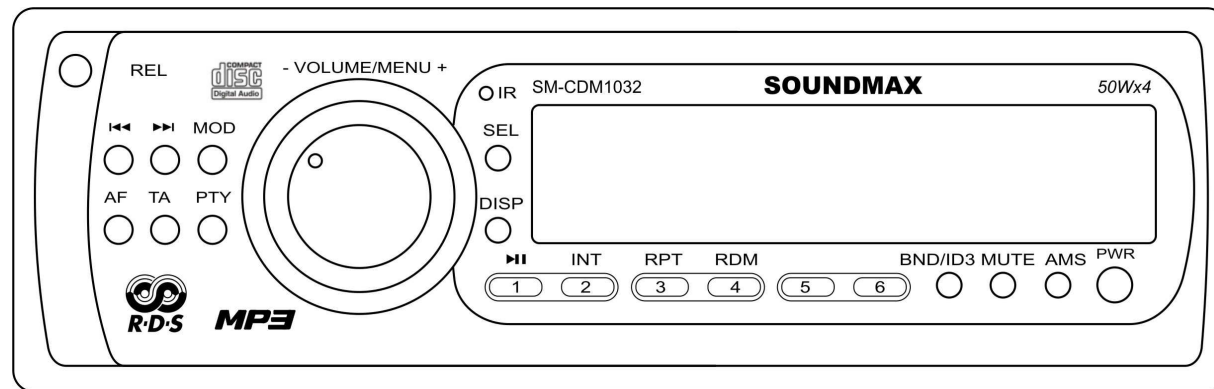
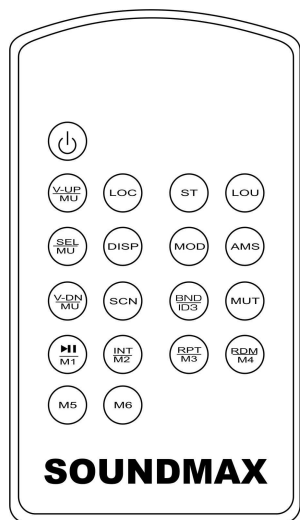


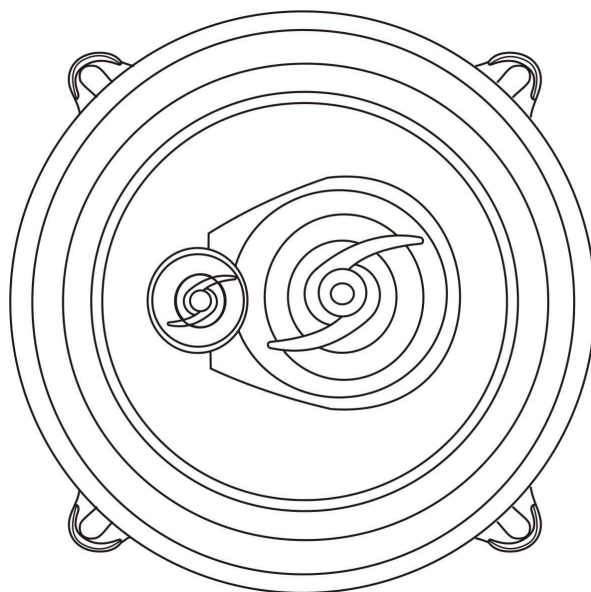
SM-CDM1032



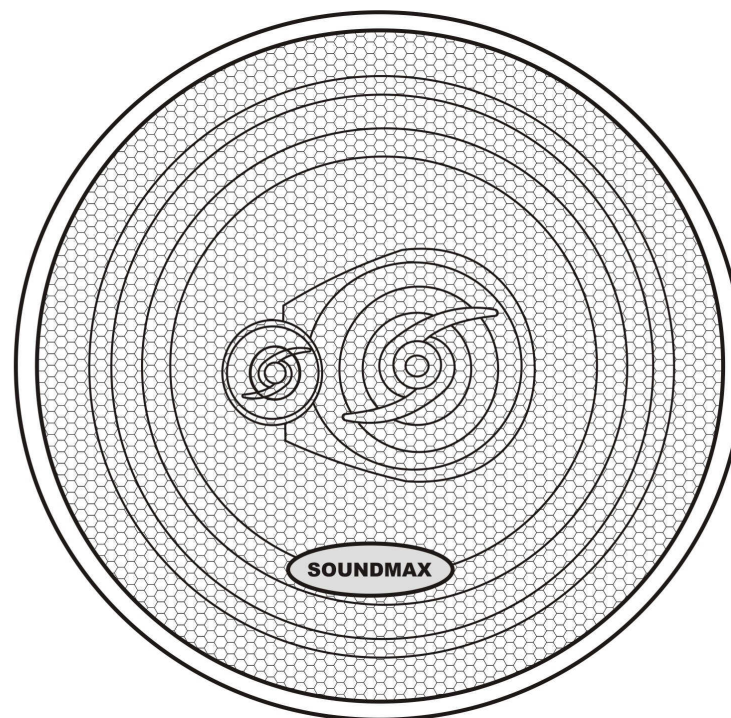
CD/MP3-RECEIVER
Instruction manual

CD/MP3-РЕСИВЕР
Руководство по эксплуатации

SM-CSA502

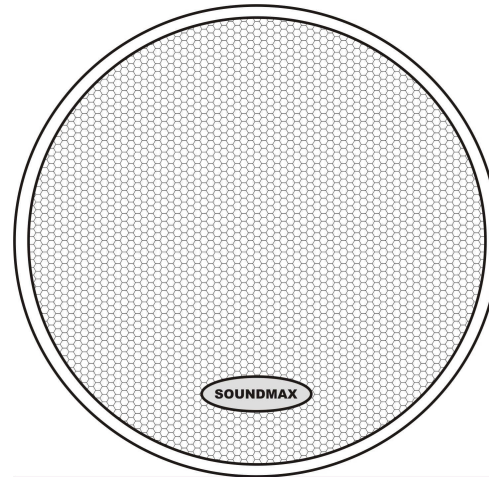
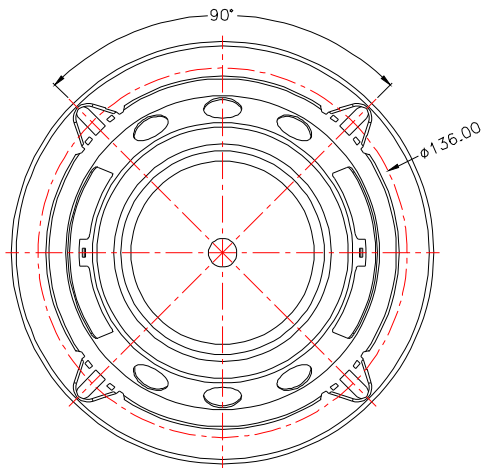
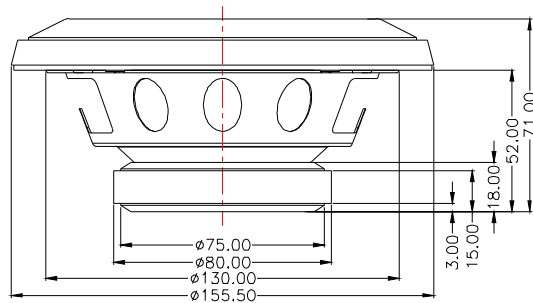


**13 cm 2-way coaxial
car speakers
Instruction manual**



**13 см 2-х полосная коаксиальная
акустическая система
Руководство по эксплуатации**

Описание



- В состав комплекта входит:
- акустическая система
 - защитные металлические решетки – 2 шт.
 - провод – 2 м
 - винт – 8 шт.
 - хомут – 8 шт.



2 м



(x 8)



(x 8)

Меры безопасности

В руководстве указаны важные указания по эксплуатации и уходу. Сохраните руководство по эксплуатации для последующего использования.

Не устанавливайте динамики на неровной поверхности, а также в местах, подверженных воздействию влажности, высокой температуры, пыли и сильной вибрации.

Перед креплением и подключением проводов убедитесь в том, что провод от отрицательной клеммы (-) аккумулятора отсоединен. Несоблюдение этого требования может привести к возникновению короткого замыкания или пожара.

Чтобы предотвратить возникновение короткого замыкания, никогда не кладите и не оставляйте никаких металлических предметов (например, монет или металлических инструментов) внутри акустической системы.

Убедитесь, что клеммы проводов динамиков подключены к соответствующим выходным зажимам автомагнитолы.

Никогда не прокладывайте электропроводку с внешней стороны автомобиля или под ним, где она может быть повреждена неровностями на дороге или подвижными деталями автомобиля. При установке динамиков для маскировки и сохранности электропроводки, используйте предусмотренные заранее места, такие как пороги, панели и обшивку салона.

Во время подключения клеммы проводов убедитесь, что провод от отрицательной клеммы (-) аккумулятора отсоединен. Проверьте все соединения и убедитесь в правильности подключения, для обеспечения идеальной работы акустической системы.

Избегайте длительного превышения номинальной мощности звукового сигнала, подаваемого на акустические системы.

Не держите вблизи от акустических систем кассеты с записью, часы или кредитные карточки с магнитным кодом во избежание их повреждения под воздействием магнитов, имеющих в динамиках.

Если Вы самостоятельно не можете найти подходящее место для установки акустических систем, обращайтесь за советом в ближайшую автомобильную мастерскую или к ближайшему дилеру.

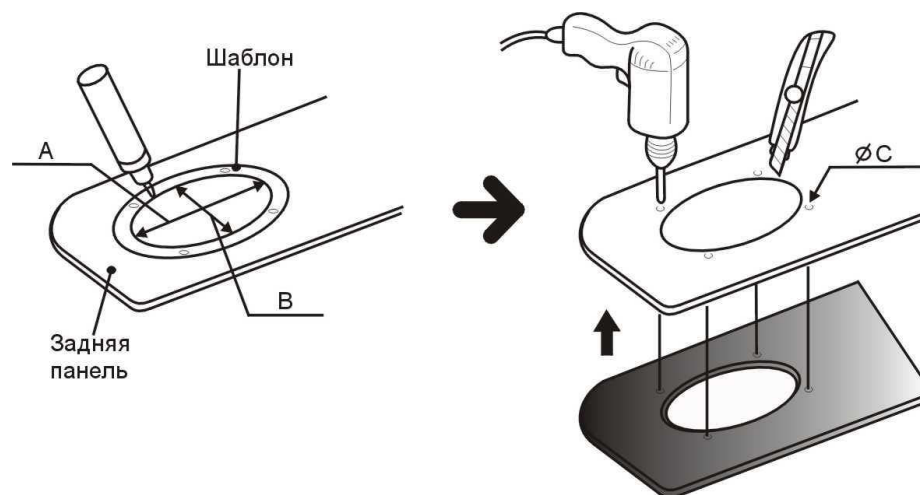
ВНИМАНИЕ: Соблюдайте технику безопасности при работе около бензобака, газовых магистралей, гидравлических линий и линий электропроводки.

Установка акустической системы

Наборы инструментов для установки автомобильной акустической системы можно приобрести у Вашего дилера или в местном магазине аудио аппаратуры. Эти наборы помогут Вам легко произвести установку динамиков. Со всеми вопросами, связанными с методами установки акустических систем, обращайтесь к профессиональным дилерам автомобильной аудио аппаратуры.

Выберите место установки автомобильной акустической системы. Для большинства динамиков подходят предусмотренные штатные места в автомобиле. В этом случае Вам понадобится знать только монтажную глубину. Перед установкой динамиков проверьте их монтажную глубину.

При выборе нестандартного расположения динамиков, при котором необходимо врезать их в панели автомобиля, используйте шаблон (не входит в комплект поставки). Для достижения идеального расположения акустической системы следите за геометрией шаблона, так как точность размеров влияет на качество установки акустической системы ($A=B=116$ мм, $\varnothing C=5$ мм).



Если под декоративной панелью проходит металлический корпус автомобиля, тогда для установки акустической системы Вам необходимо действовать следующим образом:

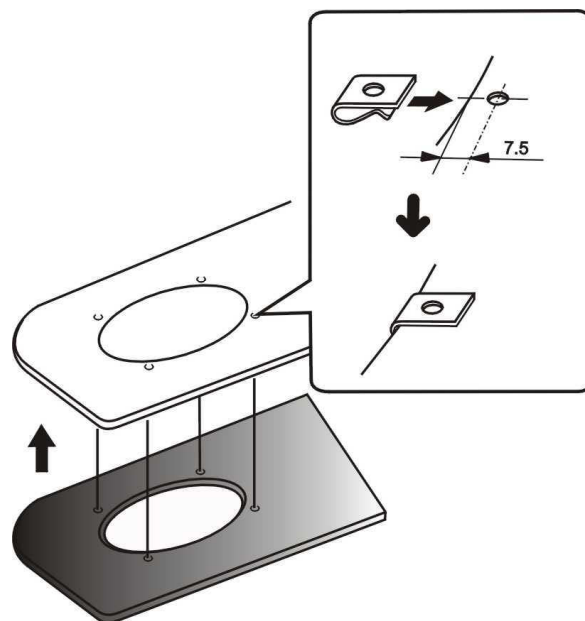
- снимите декоративную панель;
- вырежьте посадочное место по шаблону;
- на металлическом корпусе сделайте разметку отверстий для установки крепежных винтов;
- просверлите отверстия под крепежные винты.

После того, как отверстия вырезаны, проверьте место установки на наличие неровных поверхностей и краев. Отшлифуйте поверхности, которые могут помешать установке акустической системы. Удалите металлическую стружку с места установки динамиков и проверьте его на наличие пустот, куда может попасть вода.

Установка защитной решетки

Установите акустическую систему в подготовленные места и еще раз убедитесь, что ее расположение выбрано правильно.

В комплект динамиков входят хомуты, которые должны располагаться на металлической поверхности корпуса автомобиля и совпадать с просверленными до этого отверстиями. Закрепите хомуты с помощью винтов и убедитесь, что при этом каркас динамика не деформировался.



Включите автомагнитолу на минимальном уровне громкости и проверьте, что динамики работают. После этого Вы можете установить необходимый уровень громкости.

После установки динамика и его тестирования Вам необходимо установить защитные решетки. Выключите Вашу систему и следуйте приведенным ниже указаниям:

- установите защитную решетку;
- внимательно осмотрите место крепления защитной решетки на наличие пустот;
- закрепите защитную решетку с помощью винтов.

Причины неисправности акустической системы

Если Ваша акустическая система по каким-либо причинам не работает, то прежде чем обращаться в сервисный центр, внимательно прочитайте данную инструкцию. В таблице приведены часто встречающиеся причины, из-за которых прибор не функционирует.

ПРИЗНАК	ВОЗМОЖНАЯ ПРИЧИНА	УСТРАНЕНИЕ
Нет звука	Регулятор громкости установлен в минимальное положение	Установите оптимальный уровень громкости
	Поврежден провод подключения динамика или сам динамик	Проверьте провод или динамик
	Автомагнитола не исправна	Обратитесь в сервисный центр
Неестественный звук	Кабели акустической системы подключены без соблюдения полярности (+ и -)	Правильно подключите провод в соответствии с примером подключения
	Автомагнитола не исправна	Обратитесь в сервисный центр

ВНИМАНИЕ: Правильное заземление является гарантом хорошего звучания Вашей акустической системы. Тщательно очистите поверхность, предназначенную для подключения заземляющего провода, от краски, ржавчины и других загрязнений.

Технические характеристики

Диффузор	НЧ: 13 см (5") высококачественный инжекционного литья
Магнит	основной: ферритовый весом 10 унций (311 г) для СЧ: неодимовый
Максимальная выходная мощность	140 Ватт
Номинальная мощность	70 Ватт
Сопротивление	4 Ом
Чувствительность	91 дБ
Диапазон воспроизводимых частот	60-20000 Гц
Размеры	155,5 x 71 мм
Вес нетто / брутто	0,65 кг / 1,5 кг
Размеры коробки (Д x В x Ш)	308 мм x 173 мм x 96 мм

Уважаемый покупатель!

Благодарим Вас за покупку нашего изделия. Для обеспечения безопасности рекомендуется тщательно изучить настоящее руководство перед подключением, эксплуатацией и/или регулировкой изделия, и сохраняйте руководство для использования в будущем.

Содержание

Содержание	23
Меры предосторожности	24
Установка/ подключение	25
Органы управления.....	29
Основные функции.....	33
Функции радио	34
Воспроизведение файлов с CD дисков	39
Обзор MP3	41
Система защиты от кражи	42
Обращение с компакт-дисками.....	43
Чистка и уход	43
Руководство по устранению неисправностей	43
Руководство по устранению неисправностей	44
Технические характеристики	45

Меры предосторожности

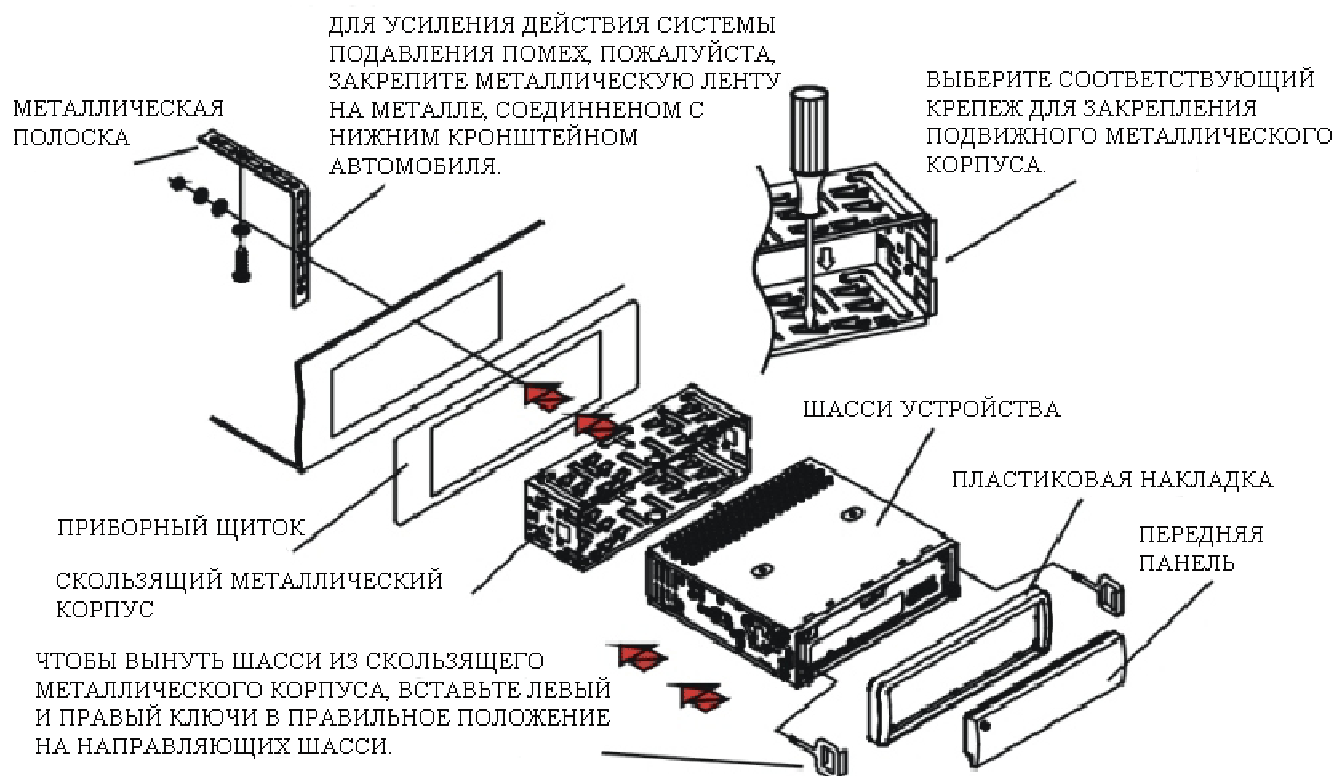
- Тщательно изучите настоящую инструкцию, чтобы ознакомиться с высококачественной аудиосистемой.
- При установке и подключении изделия отключите отрицательную клемму аккумулятора автомобиля.
- При замене предохранителя, убедитесь, что вы устанавливаете предохранитель с тем же номиналом. Используя предохранитель с повышенным значением тока, можно причинить значительные повреждения изделию.
- Не пытайтесь разбирать изделие. Лазерные лучи, исходящие из блока оптической головки считывания информации с компакт-диска, опасны для глаз.
- Убедитесь, что шпильки или другие посторонние предметы не попали внутрь изделия. Они могут вызвать сбой в работе или стать причиной опасности, такой как поражение электрическим током или лазерным лучом.
- Если вы ставите автомобиль на стоянку на длительное время в жаркое или холодное время года, подождите пока температура в автомобиле не станет нормальной, перед тем как включать изделие.
- НЕ открывайте крышки и не проводите ремонт самостоятельно. Обратитесь к дилеру или квалифицированному персоналу
- Убедитесь, вы отключаете источник питания и антенну, если вы не будете пользоваться системой в течение длительного времени или во время грозы.
- Убедитесь, что вы отключаете источник питания, если обнаружена неправильная работа системы, система издает необычные звуки, запах, выделяет дым или внутрь ее попала жидкость. Проведите квалифицированный технический осмотр системы.
- Прибор разработан так, чтобы отрицательный вывод аккумулятора был подключен к корпусу транспортного средства. Пожалуйста, убедитесь в этом перед установкой.
- Не позволяйте проводам динамиков касаться друг друга при включении прибора. В противном случае, может быть перегружен или выйти из строя усилитель питания.
- Не устанавливайте съемную панель перед подключением кабеля.

Установка/ подключение

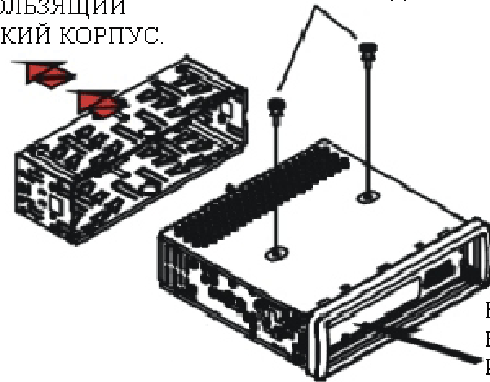
Сначала проведите электрические подключения, затем проверьте их правильность.

Способ установки

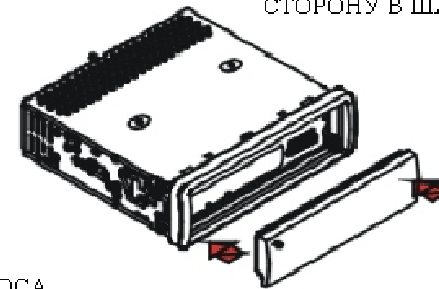
Шасси имеет корпус с металлическими направляющими. Пожалуйста, проведите соединение проводов источника питания, динамиков и антенны в соответствии с требованиями инструкции. Затем вставьте металлический корпус с направляющими в автомобиль в соответствии с приведенной схемой.



УДАЛИТЕ СКОЛЬЗЯЩИЙ
МЕТАЛЛИЧЕСКИЙ КОРПУС.

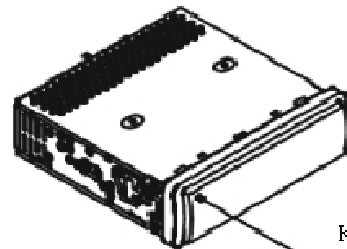


ВЫВЕРНИТЕ 2 ВИНТА ДЛЯ ЗАЩИТЫ
ПЛЕЕРА ПЕРЕД ЕГО ЭКСПЛУАТАЦИЕЙ.



ДЛЯ УСТАНОВКИ ПЕРЕДНЕЙ ПАНЕЛИ
ОБРАТНО В ШАССИ УСТРОЙСТВА,
СНАЧАЛА ВСТАВЬТЕ ПРАВУЮ СТОРОНУ,
ЕСЛИ ЗАДНЯЯ СТОРОНА УСТАНОВЛЕНА
ПРАВИЛЬНО, ЗАТЕМ ВТОЛКНИТЕ ЛЕВУЮ
СТОРОНУ В ШАССИ.

КНОПКА СБРОСА
НАЖМИТЕ КНОПКУ СБРОСА, ЧТОБЫ ВОССТАНОВИТЬ
ИЗМЕННЕННОЕ ПРОГРАММИРОВАНИЕ, ЕСЛИ ИНФОРМАЦИЯ НА
ЭКРАНЕ ПРЕДСТАВЛЯЕТСЯ НЕНАДЛЕЖАЩИМ ОБРАЗОМ И
НЕКОТОРЫЕ КНОПКИ НЕРАБОТОСПОСОБНЫ.



КНОПКА ОТКРЫВАНИЯ

ЧТОБЫ ВСТАВИТЬ ДИСК В ОТСЕК ИЛИ ВЫНУТЬ ЕГО, ИЛИ СНЯТЬ ПЕРЕДНЮЮ
ПАНЕЛЬ С ШАССИ, НАЖМИТЕ КНОПКУ ОТКРЫВАНИЯ ДЛЯ СБРОСА ПЕРЕДНЕЙ
ПАНЕЛИ.

Подсоединение съемной панели

1. Держите панель так, чтобы ее лицевая сторона была направлена на Вас, и установите правую нижнюю часть (А) в кронштейн (В) (рис. 1).
2. Нажмите на панель вправо (рис. 2), установите левую нижнюю часть магнитолы.
2. Поднимите панель. Нажмите на верхнюю часть панели, чтобы она защелкнулась (рис. 3).

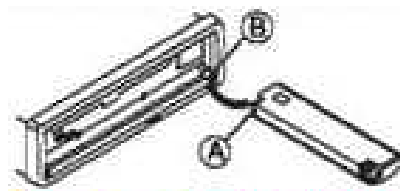


Рис. 1

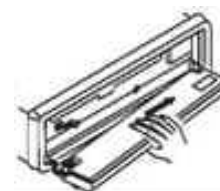


Рис. 2



Рис. 3

Снятие съемной панели

1. Нажмите на кнопку REL на панели. Панель опустится вниз.
2. Сдвиньте панель в правую сторону и вытяните ее на себя.

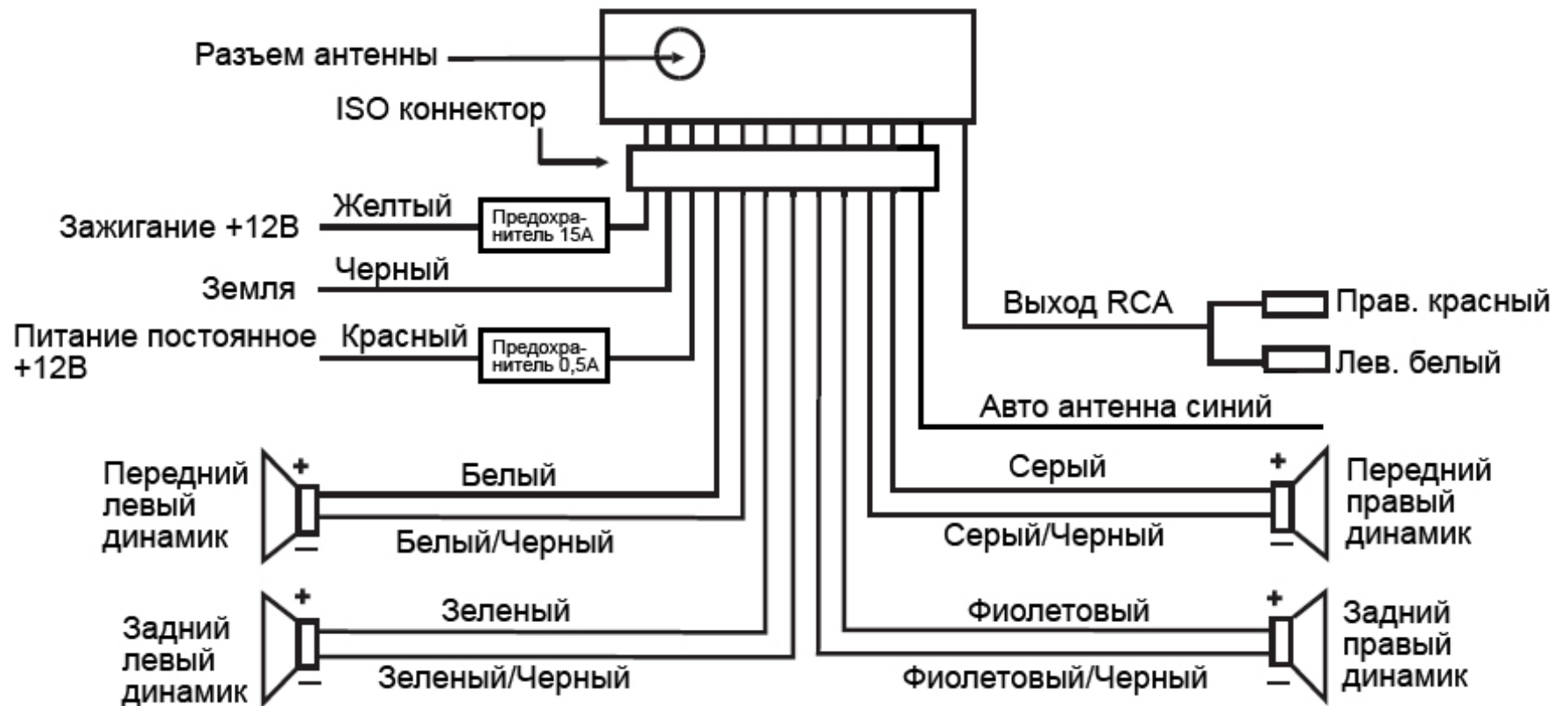
Внимание:

Панель может повредиться из-за внешних факторов: тряски, ударов. После снятия ее с устройства держите панель в защитном футляре и старайтесь не ронять и не наносить физических повреждений. Очень важным элементом является коннектор на задней части панели. Не нажимайте на нее ногтями, ручками, отвертками.

Примечание:

Если панель загрязнилась или запылилась, протрите ее сухой чистой тканью. Для чистки разъема в задней части панели используйте тампон, смоченный техническим спиртом.

Схема подключения

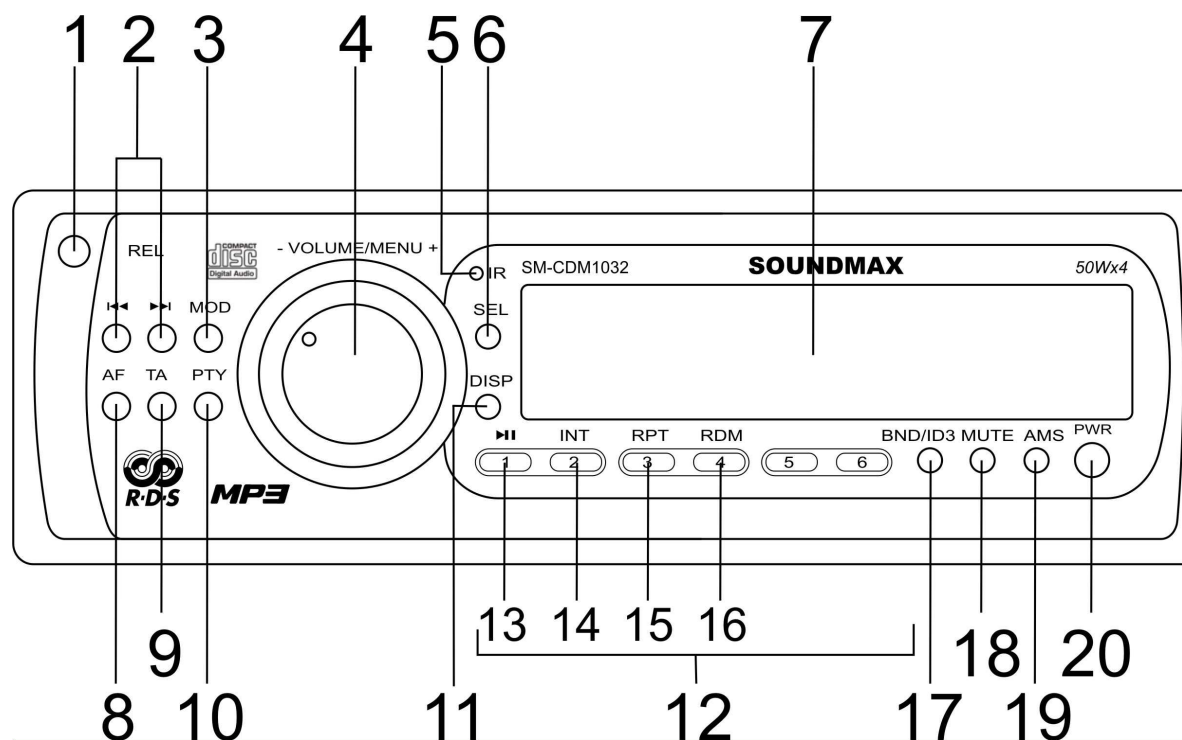


Примечания:

- Независимо от вида динамиков, следует использовать динамики с сопротивлением, равным 4 Ом для уменьшения искажений при повышенной громкости.
- Запрещается соединять провода авто антенны и заземления между собой.

Органы управления

Передняя панель



1. КНОПКА REL

Нажмите ее, чтобы откинуть переднюю панель и иметь возможность вставить диск в специальный слот или нажать на кнопку EJECT для извлечения диска.

2. КНОПКИ «/»

Во время воспроизведения нажмите на кнопку «/», чтобы перейти к предыдущему/ следующему треку. Нажмите и удерживайте в течение 2 секунд кнопку «/», чтобы начать ускоренное воспроизведение треков.

В режиме RADIO (Радио) нажмите на кнопку «/», чтобы вручную настроить радио станции.

Нажмите и удерживайте в течение 2 секунд кнопку «/», чтобы начать автоматический поиск радио станций.

3. КНОПКА MOD
Нажимайте на кнопку MOD, чтобы выбрать режим: RADIO => CD.
4. РЕГУЛЯТОР ГРОМКОСТИ VOLUME/MENU
Вращайте регулятор громкости по часовой стрелке, чтобы увеличить уровень громкости. Вращайте против часовой стрелки, чтобы понизить уровень громкости.
5. ИК ПОРТ
6. КНОПКА SEL
Нажмите на кнопку SEL, чтобы выбрать режим: VOL => BAS => TRE => BAL => FAD.
Нажмите и удерживайте в течение 2 секунд кнопку SEL, чтобы выбрать режим: TA SEEK => MASK
DPI => RETUNE L => DSP => LOUD ON => ESP 12 => MULTI OFF => BEEP OFF => SEEK 1 =>
STEREO => DX.
Вращайте регулятор громкости, чтобы отрегулировать каждую настройку.
7. ЖИДКОКРИСТАЛЛИЧЕСКИЙ ДИСПЛЕЙ
8. КНОПКА AF
Нажмите на кнопку, чтобы активировать/ деактивировать функцию AF.
9. КНОПКА TA
Нажмите на кнопку, чтобы активировать/ деактивировать функцию TA.
10. КНОПКА PTY
Нажмите на кнопку, чтобы активировать/ деактивировать функцию PTY.
11. КНОПКА DISP
Нажмите на кнопку, чтобы отобразить на дисплее время.
12. КНОПКИ ПРЕДВАРИТЕЛЬНО УСТАНОВЛЕННЫХ СТАНЦИЙ (1-6)
13. Кнопка PLAY/PAUSE (воспроизведение/пауза)
14. Кнопка INT (воспроизведение первых 10 секунд каждого трека)
15. Кнопка RPT (повтор)
16. Кнопка RDM (случайное воспроизведение)
17. Кнопка BND/ID3
В режиме RADIO (Радио) нажимайте на эту кнопку, чтобы выбрать диапазон.
В режиме CD нажимайте на эту кнопку, чтобы отобразить название трека и исполнителя на дисплее.
18. Кнопка MUTE
Нажмите на кнопку MUTE, чтобы выключить звук.

19. Кнопка AMS

В режиме RADIO (Радио) нажмите на эту кнопку для сканирования предварительно установленных станций 1 – 6 в течение 5 секунд каждую. Нажмите и удерживайте в течение 2 секунд, чтобы включить функцию авто сохранения станций.

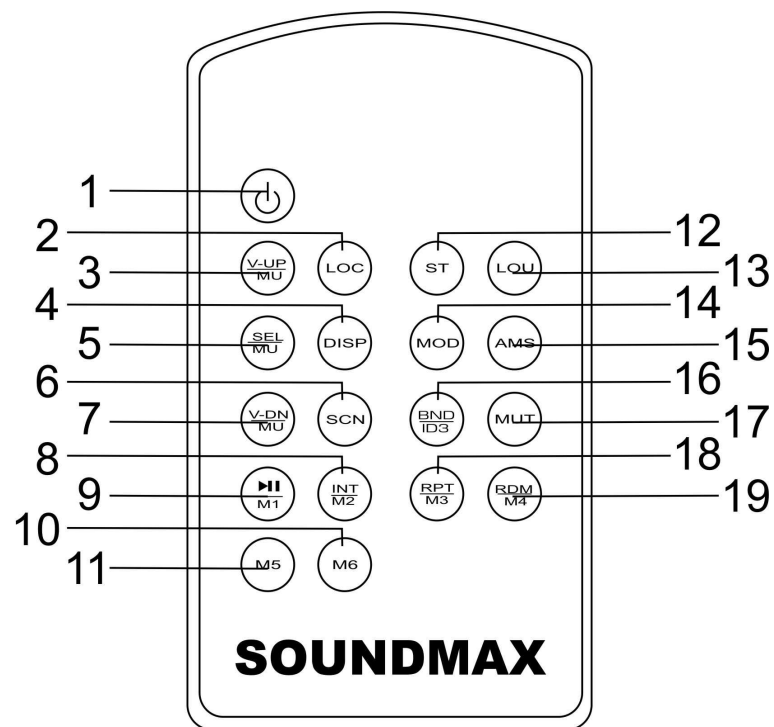
В режиме CD нажмите и удерживайте в течение 2 секунд, чтобы войти в меню поиска трека по номеру. Нажмите дважды, чтобы войти в меню поиска файлов. Нажмите трижды, чтобы войти в меню поиска трека по названию.

20. КНОПКА PWR

Нажмите на эту кнопку, чтобы включить устройство. Нажмите и удерживайте в течение 2 секунд для выключения его.

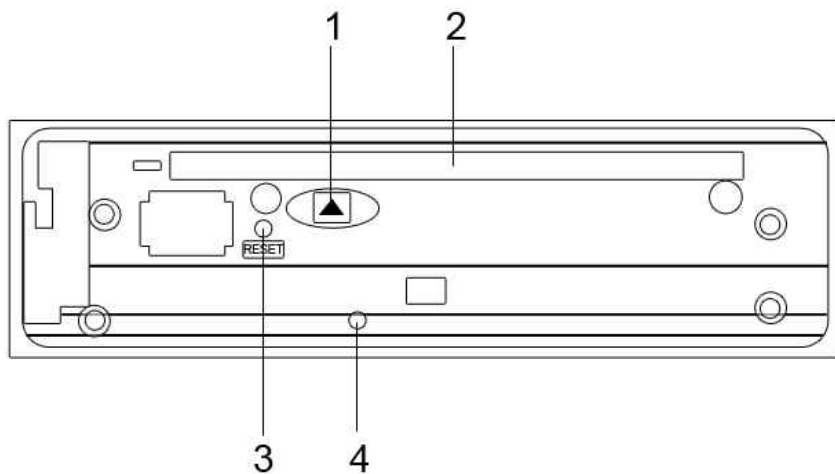
Пульт дистанционного управления

1. Кнопка PWR
2. Кнопка LOC
3. Кнопка V-UP/MU
4. Кнопка DISP
5. Кнопка SEL/MU
6. Кнопка SCN
7. Кнопка V-DN/MU
8. Кнопка INT/M2
9. Кнопка PLAY/PAUSE/M1
10. Кнопка M6
11. Кнопка M5
12. Кнопка ST
13. Кнопка LOU
14. Кнопка MOD
15. Кнопка AMS
16. Кнопка BND/ID3
17. Кнопка MUT
18. Кнопка RPT/M3
19. Кнопка RDM/M4



Внутренняя панель

Нажмите на кнопку REL, чтобы откинуть переднюю панель.



1. Кнопка EJECT
2. Слот для дисков
3. Кнопка RESET
4. LED индикатор

Основные функции

Кнопка RESET (сброс)

Нажмите на панели на кнопку REL. Панель откроется. Нажмите на кнопку сброса RESET, расположенную за передней панели. Эта мера необходима в следующих ситуациях: исходная установка устройства после подключения, никакие кнопки не действуют, на дисплее появляются символы ошибок.

Кнопка включения

Нажмите на кнопку PWR, чтобы включить устройство. Нажмите и удерживайте в течение 2 секунд, чтобы выключить питание.

Внимание: Когда Вы выключаете систему или зажигание автомобиля, громкость звука и радио настройки будут сохранены в памяти устройства, при включении установки вернуться к сохраненным.

Регулировка уровня громкости

Вращайте регулятор громкости VOLUME/MENU по часовой стрелке, чтобы увеличить уровень громкости. Вращайте против часовой стрелки, чтобы понизить уровень громкости.
ИЛИ нажимайте на кнопку V-UP/V-DN на пульте ДУ, чтобы отрегулировать уровень громкости.

Регулировка аудио настроек

Нажмите на кнопку SEL, чтобы выбрать режим: VOL (громкость) => BAS (низкие частоты) => TRE (высокие частоты) => BAL (баланс лев./ прав. динамики) => FAD (баланс зад./ перед. динамики). Вращайте регулятор громкости, чтобы отрегулировать каждую настройку.

ВНИМАНИЕ: Настройки BASS и TREBLE аннулируют любую настройку эквалайзера. Каждая настройка отображается на дисплее в течение 5 секунд. Если в течение этих 5 секунд ни одна кнопка не была нажата, дисплей вернется в обычный режим.

Выбор режима

Нажимайте на кнопку MOD, чтобы выбрать режим работы устройства: RADIO (радио) => CD (когда диск установлен в магнитоле).

Выключение звука

Нажмите на кнопку MUTE, чтобы выключить звук. Нажмите на кнопку еще раз, чтобы включить звук.

Отображение времени

Для отображения времени на дисплее нажмите на кнопку DISP.

Функции радио

Внимание: Сервис RDS (Система радио данных) доступен не во всех регионах. Имейте в виду, что если услуга RDS не доступна в Вашем регионе, то данная функция не будет работать.

Выбор диапазона

Нажимайте на кнопку BND/ID3, чтобы выбрать диапазон: FM1, FM2, FM3, AM1, AM2.

Ручной/ автоматический поиск радиостанций

- Ручной поиск: Нажимайте на кнопку «/», чтобы вручную увеличить или уменьшить частоту.
- Автоматический поиск: Нажмите и удерживайте кнопку «/», чтобы начать автоматический поиск. Поиск прекратится при приеме первой станции с сильным сигналом, при этом начнется ее воспроизведение. Нажмите еще раз, чтобы найти следующую станцию.

Сохранение и вызов радио станций

Вы можете хранить и воспроизводить 6 радио станций в каждом из 5 диапазонов.

- Чтобы сохранить станцию:
 - Выберите диапазон (если нужно).
 - Выберите станцию.
 - Нажмите и удерживайте в течение двух секунд кнопку с номером 1~6, под которым Вы бы хотели сохранить эту станцию.
- Чтобы вызвать станцию:
 - Выберите диапазон (если нужно).
 - Нажмите на кнопку с номером нужной сохраненной станции 1~6.

Функция автоматического сохранения станций в памяти

Нажмите и удерживайте кнопку AMS в течение 2 секунд, 6 самых сильных доступных станций будут автоматически сохранены в памяти кнопок 1~6. Чтобы остановить автоматическое сохранение, снова нажмите на кнопку.

Функция автоматического предпрослушивания станций

Нажмите на кнопку AMS, чтобы прослушать все сохраненные в текущем диапазоне станции в течение 5 секунд. Во время прослушивания номер каждой станции будет мигать на дисплее. Чтобы остановить прослушивание, снова нажмите на кнопку.

Регулировка установок тюнера

Нажмите и удерживайте в течение 2 секунд кнопку SEL, чтобы выбрать режим: TA SEEK => MASK
DPI => RETUNE L => DSP => LOUD ON => ESP 12 => MULTI OFF => BEEP OFF => SEEK 1 =>
STEREO => DX.

Вращайте регулятор громкости, чтобы отрегулировать каждую настройку.

а. Режим TA (программы о дорожном движении)

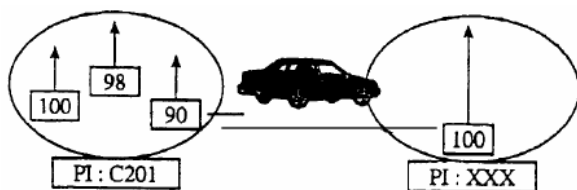
Некоторые FM-станции, поддерживающие RDS, периодически предоставляют информацию о дорожном движении.

Режимы TA SEEK и TA ALARM определяют поведение радиоприемника при включенном режиме TA, если отсутствует передача информации TP (программа движения) радиостанцией, на которую в данный момент настроен радио- приемник.

- **TA SEEK:** Если радиоприемник настраивается на радиостанцию, которая не передает информацию TP (Traffic Program – программы с информацией о дорожном движении) в течение нескольких секунд, радиоприемник перенастраивается на следующую станцию, которая не имеет тот же PI (код идентификации программы), что и предыдущая радиостанция, но передает информацию TP. Если информация TP исчезает и не передается текущей настроенной радиостанцией в течение некоторого времени, радиоприемник перенастраивается на следующую радиостанцию, имеющую тот же PI. Если радиостанция с тем же PI не найдена в течение одного цикла поиска, радиоприемник перенастраивается на следующую радиостанцию, передающую информацию TP.
- **TA ALARM:** Эта функция предназначена для передачи экстренных сообщений. При этом информация о дорожном движении будет игнорироваться.

б. Режим MASK

Когда для станции, например, C201 включен режим, разрешающий переключение на альтернативную частоту (AF), радиоприемник может переключиться на частоту 100 МГц, которая не является подлинной частотой AF, а занята другой радиостанцией с другим значением PI, но с той же AF.



Если автомобиль перемещается в критической зоне, может появиться эффект частого переключения между двумя разными радиостанциями, потому что может быть принят другой код PI на частоте 100 МГц с PI "XXX".

Радиоприемник CD-ресивера имеет специальную процедуру, направленную на снижение данного неизбежного эффекта, которая, однако, из-за определенных собственных ограничений в некоторых случаях не позволяет решить данную проблему.

Радиоприемник в таком случае прекращает искать альтернативную частоту AF в течение некоторого времени. В этой ситуации радиоприемник будет маскировать сигнал ошибочно принимаемой радиостанции, в зависимости от выбранной опции:

У функции есть 2 режима:

- MASK PI:
Маскирует только альтернативные частоты с разными информационными программами.
- MASK ALL:
Маскирует и информационные программы, и станции, не поддерживающие RDS.

в. Retune R, Retune S

Retune-S или Retune-L – это выбор временного интервала повторного поиска в режиме TA Seek.

- Retune-S: короткий, интервал поиска в режиме TA SEEK 45 секунд.
- Retune-L: длинный, интервал поиска в режиме TA SEEK 180 секунд.

Замечание: Режим Retune для режима TA активен только для TA Seek.

г. Режим DSP

Этот режим позволяет настраивать эквалайзер: POP, ROCK, CLASSIC, FLAT, Выкл.

д. Режим LOUD

В этом режиме (или нажимая на кнопку LOU на пульте ДУ) выберите функцию: LOUD ON/OFF.

е. Режим ESP (электронная система стабилизации)

Электронная система стабилизации необходима при движении по неровной дороге.

Вы можете выбрать количество секунд, необходимых для системы:

- ESP 12 секунд: для дороги с обычным покрытием.
- ESP 45 секунд: для экстремальных условий поездки.

ж. Режим BEEP

У этой функции есть 2 режима:

- BEEP ON: включает звуковые сигналы, когда заданная функция выполнена.
- BEEP OFF: выключает звуковые сигналы.

з. Функция поиска радио станции SEEK

Вы можете выбрать один из следующих режимов поиска:

- SEEK 1: Нажимайте на кнопки поиска радио станций (назад/ вперед), чтобы начать пошаговый поиск радио станций и остановиться в любой момент, когда Вам понадобится.
- SEEK 2: Нажмите на кнопки поиска радио станций (назад/ вперед), чтобы начать пошаговый поиск радио станций. При этом радио остановится только тогда, когда радио станция с четким сигналом будет найдена.

и. Режим стерео

В этом режиме (или нажимая на кнопку ST на пульте ДУ) выберите функцию STEREO или MONO. В режиме MONO прием сигнала с дальних станций будет лучше.

к. Режим DX

В этом режиме (или нажимая на кнопку LOC на пульте ДУ) выберите функцию LOCAL или DISTANCE (DX) (режим местной или удаленной чувствительности тюнера).

Функция TA (Программы о дорожном движении)

При нажатии на кнопку TA, режим TA включается (ON) или выключается (OFF).

При включенном режиме, когда станция начнет трансляцию программы о дорожном движении, устройство автоматически переключится на эту станцию. Если устройство находится в режиме воспроизведения дисков, то автоматически переключится на режим радио. Если уровень громкости был меньше 20, устройство автоматически повысит его до этого уровня.

Функция AF (Альтернативные частоты)

Нажмите на кнопку AF, режим AF включается (ON) или выключается (OFF). На дисплее появится надпись AF.

В активном режиме AF радио постоянно проверяет силу сигнала альтернативных частот, на которых может транслироваться RDS программа. Во время поиска AF будет мигать. Если сигнал слабый или исчезает, тюнер будет автоматически искать другую частоту с этой программой.

По умолчанию режим ON (вкл.)

Функция регионального приема

Нажмите ант. кнопку AF и удерживайте в течение 2 секунд, чтобы выбрать режим REG ON (выкл.), REG OFF (выкл.).

ФункцияPTY (Тип программы)

FM-станции, поддерживающие RDS, передают идентифицирующий сигнал типа программы.

1. Нажимайте на кнопкуPTY, чтобы выбрать группу программ: MUSIC (музыкальная группа) => SPEECH (информационная группа) => функцияPTY Выкл.
2. Нажмите и на кнопки с цифрами, чтобы выбрать тип программы в соответствии с таблицами:

Кнопка с цифрой	Музыкальная группа
1	POP M, ROCK M
2	EAST M, LIGHT M
3	CLASSICS, OTHER M
4	JAZZ M, COUNTRY M
5	NATION M, OLDIES M
6	FOLK M

Кнопка с цифрой	Информационная группа
1	NEWS, AFFAIRS, INFO
2	SPORT, EDUCATE, DRAMA
3	CULTURE, SCIENCE, VARIED
4	WEATHER, FINANCE, CHILDREN
5	SOCIAL, RELIGION, PHONE IN
6	TRAVEL, LEISURE, DOCUMENT

3. Начнется автоматический поиск выбранного типа программы. Если программа не доступна, иконкаPTY начнет мигать.
4. Нажмите на кнопкуPTY еще раз, чтобы выключить функциюPTY.

Воспроизведение файлов с CD дисков

Диски для воспроизведения

Это устройство может воспроизводить разновидности цифровых дисков: CD/CD-R/-RW.
Совместимо с форматами: MP3/WMA.

Загрузка диска

- Нажмите на кнопку REL, чтобы открыть панель. Установите диск в слот маркированной стороной вверх.
- Нажмите на кнопку EJECT на внутренней панели, чтобы вынуть диск.

Воспроизведение/ Пауза

- Нажмите на кнопку PLAY/ PAUSE, чтобы начать воспроизведение. Чтобы обеспечить высокое качество воспроизведения, дождитесь, пока плеер закончит читать диск, а затем начинайте воспроизведение.
- Во время воспроизведения нажмите на кнопку PLAY/PAUSE, режим паузы активируется. Нажмите на кнопку PLAY/PAUSE еще раз, чтобы продолжить воспроизведение.

Переход к предыдущему или следующему треку

Во время воспроизведения нажмите на кнопку «/», чтобы начать воспроизведение предыдущего/ следующего трека.

Ускоренное воспроизведение вперед или назад

Во время воспроизведения нажмите и удерживайте кнопку «/», чтобы начать ускоренное воспроизведение назад или вперед. Отпустите кнопку, когда нужный фрагмент будет найден.

Повтор воспроизведения

Во время воспроизведения трека нажмите на кнопку RPT, чтобы начать его повторное воспроизведение. Нажмите еще раз, чтобы отменить функцию повтора.

Случайное воспроизведение

Во время воспроизведения трека нажмите на кнопку RDM, чтобы начать случайное воспроизведение всех треков. Нажмите еще раз, чтобы отменить функцию.

Функция Intro

Вы можете последовательно воспроизводить начало каждого трека в течение 10 секунд. Во время воспроизведения треков нажмите на кнопку INT, чтобы начать воспроизведение всех треков. Нажмите еще раз, чтобы отменить функцию.

Поиск по номеру трека

Чтобы найти трек по номеру:

1. Нажмите на кнопку AMS, чтобы открыть окно поиска по номеру.
2. Нажмите на кнопку SEL, на дисплее появится: 000.
3. Вращайте регулятор громкости по часовой стрелке, чтобы увеличивать номер на 1, начиная с первого. Вращайте против часовой стрелки, чтобы уменьшить номер на 1, начиная с последнего. ИЛИ чтобы выставить каждую цифру номера по отдельности, когда появится надпись 000, вращайте регулятор громкости, пока не будет выставлена последняя цифра искомого номера; нажмите на кнопку SEL, вращайте регулятор громкости, пока не будет выставлена вторая цифра искомого номера; нажмите на кнопку SEL, вращайте регулятор громкости, пока не будет выставлена первая цифра искомого номера.
4. Нажмите на SEL, чтобы начать воспроизведение трека.

Поиск файлов по папкам

Чтобы найти файл в папке:

1. Дважды нажмите на кнопку AMS, чтобы открыть окно поиска файлов.
2. Нажмите на кнопку SEL, на дисплее появится название первой директории – А.
3. Вращайте регулятор громкости VOLUME/MENU, чтобы выбрать директорию.
4. Нажмите на кнопку SEL, чтобы войти в нее. На дисплее появится список треков в директории.
5. Вращайте регулятор громкости VOLUME/MENU, чтобы выбрать трек.
6. Нажмите на SEL, чтобы начать воспроизведение выбранного файла.

Поиск треков по названию

Чтобы найти файл по его названию:

1. Трижды нажмите на кнопку AMS, чтобы открыть окно поиска файлов по названию.
2. Нажмите на кнопку SEL, на дисплее замигает первая буква названия - А.
3. Вращайте регулятор громкости VOLUME/MENU против часовой стрелки, чтобы выбрать цифру, вращайте регулятор громкости по часовой стрелке, чтобы выбрать букву.
4. Нажмите на кнопку SEL, на дисплее замигает вторая буква названия - А.

5. Выполняйте операции 3-4 до тех пор, пока название искомого трека не будет введено.
6. Нажмите и удерживайте в течение 2 секунд кнопку SEL, чтобы начать воспроизведение выбранного файла.

Обзор MP3

Замечания по MP3

- MP3 это краткое обозначение аудио слоя MPEG 3 и относится к стандарту технологии сжатия звука.
- Данное изделие позволяет воспроизводить файлы MP3 на дисках CD-ROM, CD-R или CD-RW.
- Изделие может считывать файлы MP3, записанные в формате, соответствующем ISO 9660. Однако оно не поддерживает данные MP3, записанные методом пакетной записи.
- Изделие не может считывать файлы MP3, которые имеют расширение файла, отличающееся от ".mp3".
- Если вы воспроизводите не MP3 файл, который имеет расширение ".mp3", вы можете слышать некоторые шумы.
- В данном руководстве мы рассматриваем файлы, называемые "файлами MP3" и "папкой", а в технологии PC "дорожкой" и "альбомом" соответственно.
- Максимальное количество уровней директории равно 8, включая корневую директорию. Максимальное количество файлов и папок на диске 256.
- Изделие может не воспроизводить дорожки в последовательном порядке.
- Изделие воспроизводит только аудио треки, если диск содержит как аудио треки, так и файлы MP3.
- При воспроизведении диска 8 килобит или VBR, истекшее время воспроизведения в окне дисплея будет неправильным, а также ознакомительное воспроизведение может не действовать надлежащим образом. VBR: Переменная скорость передачи битов.

Замечание по созданию собственных CD-R или CD-RW, содержащих файлы MP3

- Для получения высокого качества звука мы рекомендуем преобразовывать файлы MP3 с эталонной частотой 44,1 кГц и фиксированным битрейтом 128 кбит/сек. НЕ сохраняйте более 256 файлов MP3 на диске.
- Для формата, совместимого с ISO 9660, максимально допустимая глубина вложенных папок равняется 8, включая корневую директорию (папку).
- При использовании диска CD-R воспроизведение возможно только для дисков, которые были закончены. Убедитесь, что при записи MP3 CD-R или CD-RW были отформатированы как диски данных, а НЕ как аудио диски.

- Вы не должны записывать не-MP3 файлы или ненужные папки вместе с файлами MP3 на диск, в противном случае потребуются много времени, пока изделие начнет воспроизводить файлы MP3.
- На некоторых CD-R или CD-RW данные могут не быть записаны надлежащим образом в зависимости от качества их производства. В этом случае данные могут быть воспроизведены не надлежащим образом. Рекомендуются диски CD-R или CD-RW высокого качества.
- Имя альбома или композиции может содержать до 16 символов. Необходима версия 1.x ID3TAG.
- Помните, что изделие может не воспроизводить треки в том порядке, в котором они записаны на диске.

Система защиты от кражи

Данное изделие снабжено сдвигаемой съемной и маскирующей панелью. Панель можно снять и взять с собой, что помогает избежать воровства.

Подсоединение съемной панели

Снятие панели

1. Нажмите и удерживайте кнопку PWR, чтобы выключить питание устройства.
2. Нажмите на кнопку REL на панели. Панель опустится вниз.
3. Сдвиньте панель вправо и вытяните ее на себя.
4. Поместите панель в портфель и возьмите ее с собой, когда вы покидаете автомобиль.

Подсоединение съемной панели

1. Держите панель так, чтобы ее лицевая сторона была направлена на Вас, и установите правую нижнюю часть в кронштейн.
2. Нажмите на панель вправо, установите левую нижнюю часть магнитолы.
3. Поднимите панель. Нажмите на верхнюю часть панели, чтобы она защелкнулась (рис. 3).

Съем изделия

1. Снимите панель.
2. Вставьте два Т-образных ключа в отверстие лицевой стороны, пока не услышите щелчок.
3. Выньте изделие (рис. 1).

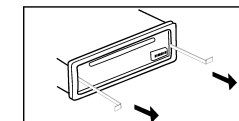
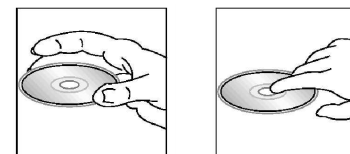


Рис. 1

Обращение с компакт-дисками

- Грязные, поцарапанные или погнутые диски могут вызвать искажение звука или шумы
- Держите диск только за края (как показано на рисунке). Чтобы обеспечить чистоту, не прикасайтесь к его поверхности.
- Диски должны храниться в их чехлах после использования, чтобы не поцарапать их поверхность.
- Не подвергайте диски действию прямого солнечного света, повышенной влажности, повышенным температурам или действию пыли.
- Продолжительное влияние предельных температур может изогнуть диск (например, пребывание дисков в автомобиле в летнее время).
- Не царапайте и не пишите что-либо на любой стороне диска. Острые пишущие инструменты или чернила, используемые в них, могут повредить поверхность диска.
- НЕ ПРИКАСАЙТЕСЬ к стороне, не имеющей маркировки.
- НЕ ПРИКРЕПЛЯЙТЕ какую-либо печать, этикетку или лист предохранения данных к любой стороне диска.
- Данное изделие не может воспроизводить CD размером 3 дюйма (8 см).
- Никогда не вставляйте CD размером 3 дюйма, установленный в адаптер, или CD неправильной формы. Изделие не сможет выбросить его, что приведет к сбою.



Чистка и уход

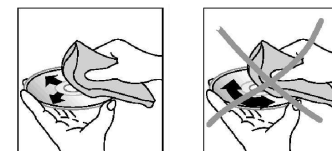
Чистка корпуса

Протирайте мягкой тканью. Если корпус очень загрязнен (не мочите его), используйте ткань, слегка смоченную мыльным раствором, и затем вытрите его сухой тканью.

Чистка дисков

а) Отпечатки пальцев должны быть тщательно стерты с поверхности диска мягкой тканью. В отличие от обычных пластинок, компакт-диски не имеют канавок для сбора пыли и микроскопических частиц грязи, поэтому осторожно вытирайте их мягкой тканью, чтобы убрать частицы грязи. Вытирайте прямолинейным движением от центра к краю.

б) Никогда не используйте растворитель, бензин, очиститель пластинок или антистатический аэрозоль для чистки дисков. Такие химические вещества могут повредить его пластиковые поверхности.



Руководство по устранению неисправностей

Неисправность	Причина	Решение
Нет питания	Зажигание машины не включено. Сгорел предохранитель.	Если источник питания подключен надлежащим образом к выключателю машины, установите ключ зажигания в положение «АСС». Замените предохранитель.
Невозможно загрузить диск	В плеер установлен CD диск.	Удалите диск из плеера, затем установите новый.
Невозможно считать диск	Диск установлен верхней стороной вниз. Компакт диск загрязнен или имеет дефект. Температура внутри машины очень высокая.	Установите компакт диск стороной с этикеткой вверх. Очистите диск или установите новый. Подождите пока температура не станет нормальной.
Нет звука	Звук установлен на минимум. Кабель не подключен надлежащим образом.	Отрегулируйте звук до необходимого уровня. Проверьте подключение кабеля.
Не действуют функциональные ключи	Встроенный микрокомпьютер не работает надлежащим образом из-за шумов. Передняя панель не установлена на свое место.	Нажмите кнопку RESET. Повторно установите переднюю панель.
Звук пропадает	Угол установки более 30 градусов. Компакт диск загрязнен или имеет дефект.	Отрегулируйте угол установки, установив его менее 30 градусов. Очистите диск или установите новый.
Радио не работает. Не работает автоматический выбор радиостанции	Антенный кабель не подключен. Сигналы слишком слабы.	Вставьте антенный кабель надежно. Выберите станцию вручную.

Технические характеристики

Общие	
Источник питания	12 В, постоянное
Максимальная выходная мощность	50 Вт x 4 канала
Потребляемый ток	макс. 15 А
Предохранитель	15 А
Размеры (Д x Ш x В)	178 x 165 x 50 мм
Сtereo FM радио	
Частотный диапазон	87.5 - 108.0 МГц
Используемая чувствительность	3 мкВ
MW радио	
Частотный диапазон	522-1620 кГц
Используемая чувствительность	32 дБ
Плеер дисков	
Система	Дисковая аудио система
Используемый диск	MP3/ CD-R/ CD-RW
Частотные характеристики	20 Гц - 20 кГц ± 5 дБ
Отношение сигнал/шум CD	68 дБ (1 кГц)
Количество каналов	2 стерео
Линия выход	
Выход	CD макс. 2000 мВ

Технические характеристики могут быть изменены заводом-изготовителем без предварительного уведомления.

Указанные масса и геометрические размеры имеют приблизительные значения.