

[Home](#)

[Техника безопасности, поиск и устранение неисправностей](#)

[Описание данного Руководства](#)

[Информация об изделиях](#)

[Настройка монитора](#)

[Отображение на экране монитора](#)

[Обслуживание заказчика и гарантия](#)

[Словарь терминов](#)

[Загрузка и распечатка](#)

LCD Monitor **200XW7**



Á Á
Á
Á Á
Á
Á Á
Á
Á Á
Á



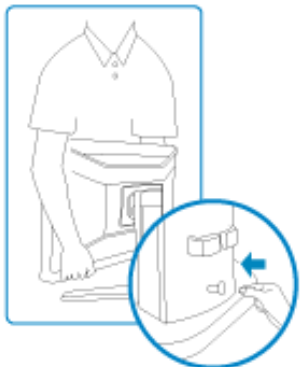
Ž

Ž
Ž

Á Á Á Á Á Á Á Á Á Á Á Á

- Á
- Á
- Á
- Á
- Á
- Á
- Á

○ Yes



⚠ Перед подъемом монитора вставьте фиксатор

✗ No



⚠ Без фиксатора основание стойки может выпасть



Á Á Á Á Á Á È

Á Á Á Á Á Á Ä Á Á
Á ÁÁ Ä Á Á Á Á Á ÁÁ Á
Á g à [, • í Á Á Á Á Öä] | æ Á : [] ^ i a • ö Ç Ä Á Á Ä

ž • • fl Ł • 3

Á ÁSÄ Á Á Á Ü ^ • ^ ö Ç Ä Á Á
Á Á Á Á Á È

• i lc3

Á Á Á Á Á Á Á Á Á Á Á Á
Á Á Á Á Á Á Ä Á Á Á Á Á Á Á
Á Á Á Á Á Á Á Á Á Á Á Á

• i lc fl Ł • • "

• • • • • fl • • • • •
Ł" • • • 3

Á Á Ä Á Á Á Á Á Á Á Á Á Á Á Á
Á Ä Á Á Á Á Á Á Á Á Á Á Á Á
È

• • • • • 3
Á Ä Ä Á Á Á Á Á Ä Á Á Á Á Á Á
Á Á Á Á Ä Ä Á Á Á

• • • • • 3
Á Á Á Á Á Á Ä Á Á Á Á Á Á Á Á Á Á
Ä Á Á Á Á Á Á Á Á Á Á Á Á Á Á Á
Á Á Ä Á Á Á Á Á Á Á Á Á Ä

• • • • • 3
Á Á Á Á Á Á Ä Á Á Á Á Á Á Á Á Á Á
Á Á Á Á Á Á Á Á Á Á Á Á Á Á Á Á
Á Á Á Á Á Á Á Á Á Á Á Á Á Á Á Á

.Á Á ÁÁ Á Á Á Á Á Ę Ę
 Á Á ÁÁ Á Á Ę Á Á Á Á Á Ę Ę
 Á Á Á Ę Á Á Á Á Á Á Á Á Á
 Á Á Á Á Ę ÁÁ Á Ę Á Á ÁÁ Á Á
 Á Á Á Ę ÁÁ Ę Á Á Á Á Á Á ÁÁ Á Á
 Á Á Á Á Á Ę Á Á Á Á Á Á Á Á Á
 Á Á ÁÁ Á Á Ę Á Á Á Á Á Á Á Á Á
 Á Ę ÁÁ Á Á Ę Á Á Á Á Á Á Á Á Á
 Á Á Á Ę Á Ę Á Á Á Á Á Á Á Á Á

.Á Á Ę Á Á Á Ę Á Á Á Á Á Á Á
 Á Á Á Ę Á Á Á Á Á Á Ę Á Á Á Á
 Á Á Á Á Á ÁÁ Á Ę Á Ę Á Á Á Á
 Á Ę Ę Á Á Á Á Á Ę Á Á Á Á Á Á
 Á Á Ę ÁÁ Ę Á Á Á Á Á Á Á Á Á
 Á Á Á Á Ę Á Á Á Á Á Á Á Á Á

.ÁÁ Á Á Á ÁÁ Á Á Á Ę Á Á
 Á Á Ę Á Á Ę Á Á Á Á Á Á Á Á
 È

ÁÁ Á Á

.Á Á Á Á Á Á Á Á Á Á Á Á Á Á Á
 Á Á Ę Á Á Ę Á Á Á Á Á Á Á Á Á
 Á Á Á Á Á Á Á Á Á Á Á Á Á Á Á
 Á Á Á Á Á Á Á Á Á Á Á Á Á Á Á

ÁÁ Á Á Ä Á Á Á ÁÁ Á ÁÑŠÈ

3

.Á Ä ÁÁ ÁÁÁ •Á Á ÁÁ ÁÁÁ Á Á Á
VÓUÁJÉHÁ Á Á Ä Á Ä ÁÁ Á ÁÁ Á ÁÁ ÁÁ ÁÁ

"

ÁÁ Á

Á Á Á

• Á Á Á
T ă q • ă Á Á Á Á Á
Á Á Á Á Á Á Á
Y ă [, • È
• Á Á Á Á Á Á Á
È

Á Á Á

• Á Á Á
• Á Á Á Á Á Á Á
Ú @ ^ Đ [& Ć Đ Á Á Á Á
T [! ^ Á ^ ă * • Ć Á Á Á Á
Đ Á Á Á Á
È

Á Á Á

• Á Á Á Á Á Á Á
Á Á Á Á È

Á Á Á



• Á Á Á
• Á Á Á Á Á Á Á
Ç Á Á Á Á Á Á Á
Á Á Á Á Á Á Á
Ô } d [• Ć Á Á Á Á Á Á Á

Á Á Á



• Á Á Á
• Á Á Á Á Á Á Á
Ç Á Á Á Á Á Á Á
Á Á Á Á Á Á Á
Ô } d [• Ć Á Á Á Á Á Á Á

0^~^}q`A
0E\^aA
U~^•q}•A
000•D

Q!A [!^A f!{ aq} E|ae^Aa a
k k k 'WEXYj Ycda YbHWa

ÜÖVWÜPÁUÁUÚÁJØÁ/PÒÁJ00Ö

FYwW]b[`bZfUjcb`Zf`7i glca Yfg

Ú0qj•Á•ca|ã @•Á&@ aq| Áq aÁ&| { { aq| Áqã|Á^ ab&ã^•Áq Á| qã a^Á@Á} çã[] { ^} caÁ
] ^!f!{ aq &Á Á@Á! * aãã } 0Á!| á &Á^!çãÁ qã aÁ&ãã•È

Q! [Á@Á |aq} q * Eã^•ã } Áq aÁ!| á &ã } Áca^•EÚ0qj•Á {] @ã^•Á@Á] [!ca] q`Á aã q * Á
] |!| á & Á@Áãã Áca q Á^Á& &Á^ÁE0EÁ0qj•EÁ } aE Eã^Á aã q^ { ^} q`Á aã q`Á } caÁ Á
] aããããã } Áq Áããã } aÁ^Eãã Áq aããã^•Áq aÁ& &Áq * Á!| *!aq • Á @ } ^ç^!Á [•ã|E|Á^!ca|Á
q Áq [] ^!ca } Á qãã [] ^ca |•È

V@!^Á& !!^} q`Áca^•c { Á Á& &Áq * Á } Áq aÁ } } q * Áq Á@Á^!| [] ^ca Áq } dã•Eã &Á Á@Á
P^@|!aq a•E0^!ã { E0!|, aE EÁ, ^a^} Áq aÁ^ } { aE È

QÁVÈJ0EÁ0qj•Á0[] • { ^!Á^!d[] } aÁ [!c0E ^!ca@Áq } dã^ c aÁ } aÁq!Á@Á^!d[] aÁ
Qã • dã•Áq|aq & Á0E0E0^!d[] } aÁ^! & Áq * Á!| [b&Áq aÁca^Á& &Áq * Áq aããã^•Áq!Á } aE Eã^Á
^!^!d[] } aÁ!| á & Áq [Áq • ^!q|aÁ } ^! & E0Ácaããã } Eã@Á [!c@ae Á^! & Áq * Á0[] } &ÁP ÒÜÖÁ
Eãã } |cã caÁ [] } E!| á! * aãã } Áq & ^!aÁ } Á!| [[q * Á& &Áq * Á a^!c^!ç^!|] { ^} q`Á |aq } Áq Á
q] ^! { ^} caÁ & Áq * Á!| *!aq È

QÁE aÁUcaããEÁcaã aq Eã@Á!| á & Áca Á^Áca^ } Áca Á^ Á0} çã[] { ^} q`Á!| c&ã } Á0ã { qã dcaã } Á
0Ü0EÁ Áq ||, Á@ÁVÁ!| á & Á& &Áq * Á aã q^ { ^} q`Á!| &••Eã^caÁca Á^Áq } aÁq Á^aÁã Á, È
^} aE [çE

Q!Á@|| Áq aÁ^!çãÁ E|ae^Áq } caÁ0[] • { ^!Áq f!{ aq} Á^} c!Á!Áqf•00@ãÁ0[] caÁÁ
Q f!{ aq} Á^} c!Á Ácaãã } d`Á!Á@Áq ||, q * Áca Á^ Á0} çã[] { ^} caÁ ^ããããã Á@|| EÁ

T!EÁ YÁ0@} E0} çã[] { ^} q`Á aã q^!
Ú0qj•Á^ |qã ^aãã0caÁ0ã } aE Á
0E aÁÁ EÈ@} 0] 0qj•EÁ {
V^|KÉÍ Í ÁGÉÁÁGGÁ Í JFÁ

T!EÁ caá c} Áq Áq [^ c} ÁEÁ^} q!Á0} çã[] { ^} caÁ0[] • |caã c
Ú0qj•Á0[] • { ^!Á^!d[] } aÁ
0E aÁÁ caá } EÁ E0^ c} 0] 0qj•EÁ {
V^|KÉFÁÉDÁ ÉÁÍ ÁH ÉG

T!EÁ^! { ^!Á0EÁ^! } aE
Ú0qj•Á0[] • { ^!Á^!d[] } aÁ [!c0E ^!ca
0E aÁÁ &@*|aE 0] 0qj•EÁ {
V^|KÉFÁ Í Í ÁGFÁ HGG

ÜÖVWÜPÁUÁUÚÁJØÁ/PÒÁJ00Ö

K Ugh`9`Ywf]WU`UbX`9`Ywfc]W9ei]da YbHK 999

0E^} q} Á•^!•Á Á0^!| [] ^ca Áq q } Á!qcaÁq • ^!q|a•



Á@Á æ ã * Á } Á@Á : [ã & Ñ Á } Á Á æ æ æ ã * Á | • d æ • Á @ Ñ } á Á Á Ñ : [] ^ æ Á
Ö á & c ^ Á G E E C J Í Ò Ö Á [ç ^] æ * Á • á Á | ^ & d æ æ æ á Á | ^ & d [] æ æ æ | æ æ & • Ò @ Á : [ã
& Ñ æ Á [ö á Á
á á] • á Á - Á æ Á [] { æ Á ~ • @ | á æ • Ò Á [~ Á Á •] [] • æ | Á | Á æ [] • æ Á Á @ Á ~ æ { ^ }
ç Á
c @ [~ * @ á Á • á } æ á á æ • Á | ^ & d æ æ æ á Á | ^ & d [] æ Á ~ æ { ^ } ò & | ^ & ç | È | Á ã ã {
æ Á @ Á
[] & æ æ } • Á | Á : [] æ * Á - Á & Ñ æ • Á | ^ & d æ æ æ á Á | ^ & d [] æ æ æ } æ ç Á ~ Á | æ Á [ç ^] {
^ } ç Á - æ Á È
c @ Á æ • Á æ [] • æ Á | * æ ã æ æ } Á @ Á ^ ç ^ Á [~ Á ç ~ • @ | á Á | Á @ Á ç ^ Á æ Á @ Á [~ Á ~ & æ
^ á @ Á
] : [ã & È

ÜÒVÜBÁUÁUÚÁJØÁPÒÁJØÖÖ

79'8 YWUFUjcb'cZ7 cbZfa jhm

Ú ç æ • Á @ [] • { ^ Á Á | ^ & d [] æ • Á ã & æ ^ Á } á Á Á ~ Á Á • [] • æ æ æ Á @ Á : [ã & Ñ
á Á } { } { æ Á æ
ç Á [] | æ * Á æ æ á æ á • Á
È Ö Í É J Í È F G E E F Á Ú æ • Á ~ á ^ { ^ } ç Á - Á ç { } æ æ } Á ^ & @ [[[~ Á ~ æ { ^ } ç Á
È Ö Í Í É G G F J J Í Á Ú æ æ Á Ö á ç í æ æ & Á ~ á ^ { ^ } ç Á - Á ç { } æ æ } Á ^ & @ [[[~ Á ~ æ { ^ } ç Á
È Ö Í Í É G K F J J Í Á Ú { ~ } æ Á ~ á ^ { ^ } ç Á - Á ç { } æ æ } Á ^ & @ [[[~ Á ~ æ { ^ } ç Á
È Ö Í F E E E È È G O E E Á S á æ Á | Á æ { [] æ Á ~ á ^ } ç Ö { á • æ } Á
È Ö Í F E E E È È K F J J Í Á S á æ æ } Á - Á | [ç ^ Á] & ç æ æ } Á æ á Á | æ Á ð
{] | | æ * Á : [ç ä æ } • Á - Á á & ç ^ Á } | æ æ ^
È Á H E È Ö Ö Á S [] Á | [ç ^ Á á & ç ^ Á
È Á J Ø Í È Ö Ö Á Ö T Ö Ö á & ç ^ Á
È Á H Ø Í È Ö Ö Á Ç È ^ } á { ^ } ç Á - Á Ö T Ö Á æ á Á S [] Á | [ç ^ Á á & ç ^ Á
æ á Á | [ã & Á Á } æ ~ æ ç í æ * Á * æ ã æ æ } Á } Á Ú U J E E Á ç ^ È

ÜÒVÜBÁUÁUÚÁJØÁPÒÁJØÖÖ

9bYf[mIGHU'8 YWUFUjcb'

V @ Á [] æ | Á Á ~ æ | ^ á Á æ ç Á } & ç } Á | Á æ æ * Á ^ i * Á @ @ Á ~] [] : Á @ Á Ö Ú Ç Ö á] æ Á
Ú [] ^ Á Á æ æ ^ { ^ } ç Á } æ æ * Á Ö Ú Á Ü Á ç æ á æ á È V @ Á ^ æ • Á @ Á [] æ | Á ~ • ç Á
& } ^ & ç á Á Á æ { ~ ç Á @ @ Á ~] [] : Á Ö Ú Ç Ö Ú Á Ü Á æ ^ Á ^ ç • Á Á æ • ç á Á [] Á @ Á
• • ç { Á } æ Á Á [- ç æ È

XÒÙÇÁÙçæ	ŠÖÖÁáææ :	Ú [] ^ Á Á } • {] ç }
P [{ æ Á ^ æ æ }	U P Á Ç æ ^ Á	Ë Á Í Y

Ú, ^!Á
Úæā * Oē!} æā^Á
G
U}^Áē]

UOZC|^^] D

Oē à!

ŁÁGÁ

Ú, æ&@U~

U~

ŁÁFÁ



Oē Áæ ÅÖPÖÜÖYÁUVÖÛÍ ÁÚæāç !ÉÁUPŠÖUÁæ Å^ē!ç } ā^āÁæ@Á } [ā^ &č
{ ^^č Å@ÅÖPÖÜÖYÁUVÖÛÍ *~ æ|ā^ Å^Á } ^!^*^~æ } &È



Y^Á^&{ { ^} āÁ[~Á, æ&@~Á@Á [] æ|Á @} ÅæÁ [çē Á^Á!Áæ] * Áæ ^È

ÜÖNWÜPÁUÁUÚÁJÓPÓÁJÖÖÖ

: YXYfU'7 ca a i b]WU]cbg'7 ca a]gg]cb'fl 77ŁBch]W'fl "G"Cb`nŁ



V@Á~ ā { ^} ó@æ Å^ ^} Å^•ēāÁæ āÁ~ } āÁ! Å {] | Á æ@Áæ ā Á! Å!æ•ÁÓÁ
āā æāÅ^çæ^È } !~ æ ç ÅÚæçÍ Á Å@ÅÖÖÁÚ^ |•ÉV@•^Áæ ā Å^Å^•ā } ^āÁ Á
] | [çæ^Á^æ [] æ|Á! [ē&ç] Åæ æā •ó@æ { ~ | Å ç!~!^ } & Å Å^Å^•æ^ } çæÁ
ā •ç|ææ } ÉV@Á~ ā { ^} ó^!^!æ•ÉÅ•^•Åæ āÁæ Åææ Åæā Á^~ ^ } & Á^!^*^ Á
æ āÉÅ [çē •ç^āÁæ āÁ^•ā Åæ&ç |āæ & Á æ@Á@ Å •d^ &ç } •ÉÅ æ Åæ^•Áæ { ~ | Á
ā ç!~!^ } & Á Åæā Å { { } ææ } •ÉP [, ^ç!É@!^ Å Á [Á~ ææ ç^Å@Á
ç!~!^ } & Á āÁ [ó&ç | Å Åæ æç |æ Å •ç|ææ } ÉV@Á~ ā { ^} óÅ [^•Åæ^•Á
@æ { ~ | Å ç!~!^ } & Á Åæā Á!Á^çāā } Á^&^] ç } ÉÅ @æ@æ Å^Å^ē!ç } ā^āÁ^ Á
ç! } ā^ Å@Á~ ā { ^} ó~ Åæ āÁ } É@Á^!^ Å } &ç!æ^Å Å^ Á! Å { | ^ &@Á
ā ç!~!^ } & Å^ Á } ^Á! Á [| ^ Á Å@Á] | | , ā * Á ^æ^!^•K

- Ü^ |æ } ó!Á^ [&æ Å@Á^ & çā * Áæ ç } æÁ
- Q&^æ^Å@Á^ } ææ } Åç ^ } Å@Á~ ā { ^} óæ āÁ^ & ç|ÉÅ
- Ö [] ^ &@Á~ ā { ^} óç ç Å Á^ ç^ ó } Åæ& æ Å^!^ } ó [{ Åæç Á @æ@Á^ & ç|Á^ Å
& } } ^ & çā ÉÅ
- Ö [] ~ | ó@Á^ ç!Á! Áæ Á ç } ^!æ } & āÁæā ÉVÅ^ & çæā Á! Á@] ÉÅ



Ö@ *^•Á!Á [āāææ } •Á [óç] !^•~ Å } | [ç^āÁ^ Å@Á æç Á^]] •æ|Á! Á
& {] |æ & Å^ |āÁ [Å@Á^!^ çæ ç |æ Á! Á] ^æ Å@Á~ ā { ^} çÁ

W^Á } | ÁÚÁ @ | ā^āÁæ Å^Å^ē!ç æ Á^] | āāÁ æ@Á [] æ|Á @ } Å { } ^ & çā * Å@Á [] æ|Á! Á
& {] ~ ç!Á^çæ^È

V | Á!^ç^ } óæ æ^ Á @æ æ Å^~ | ç Å^Á! Á @ & Áæ æāÉÅ [Á [óç] [•^Å@Á] |æ & Á Åæ Á! Á
^ç&••ç^Á [āç!^ÉÅ

VPŲÁÓŠCEÛÁÓÁÖŲVCSÁCEÛCEWUÁŲ ÖÖVÁČEŠŠÁÖŲWŲŲŲŲ ÖP VÁÚÁJÓPÓÁJÖÖP ÇEÖP Á
ŲVÖÜZÖŲÖP ÖÖÉCEWUŲ ÖÁÖŲWŲŲ ÖP VÁÚÖÖWŠCEWŲ P ÚÉÅ

ÜÖNWÜPÁUÁUÚÁJÓPÓÁJÖÖÖ



Üòvwüþáúáúúájøáþòáúøð

Üòvwüþáúáúúájøáþòáúøð

Dc`jgl`7 YbhYf`Zcf`HYghjbl`UbX`7 YfhjZWHjcb`BchjW

V@Á`~ã{^}ó@~|áá:æ Á[, ^!Á[{ ÁÁ[& ^ó` ã@á } áææ@á! [c&ç] Á&æ`ãÁæ@`^É! [] * Á`
• [& ^ó` ã@á] { ^ } ó@á [! • Á` ^@! Á [] ~ c! É [] á! É! á c! É! á Á [Á] D @ ~ |áÁ@`^Á@` Á`
• æ` Á [, ^! Á`]] | ^! & É

V@Á` @ã` * Á [] á` &ç | Á` -ó@ Á [[{ cÁ | ^ & ç á á } ç | ç | } Á` @ ~ |áÁ@`^ÁÁ`^!ç`^Á` @ | É&æ` áÁ`
] [c&ç] Á` çá` / á @ Á [! { Á` -Á` • ^ Á` ã@á [{ á` çá` ç` ^ Á [Á` * ^! Á` @ } Á! Á`] ^! • Á` ÇÉÉ

V [Á [] | ^ c | Á` , æ&ç | -ó@ Á` ~ã{^} ç@ Á [, ^! Á`]] | ^ çá | ^ Á` ~ • ó` ^ Á` ^ [ç` á Á [{ Á` @ Á [, ^! Á`
•]] | ^ Á [& ^ ó` ã@á] @ @ @ ~ |áá^ Á [& æ` á Á` ^ á @ Á` ~ã{^} ^ } ó` á` á` æ` ã` Á&æ` • á | ^ É

ÇÉ! [c&ç] Á` æ | Á` ÓÁ [] -ã { • Á` @ á @ Á` ~ã { ^ } ó` / á []] æ & Á` ã@á | [c&ç] Á` • æ` ^ Á`
! ^ ~ á ^ { ^ } c` Á` -Á` çá` á á • Á` ÜPÉHVEÉ GFÉ! Á` á Á` ÜPÉÉ JÉÉÉ G FÉ

Wymagania Polskiego Centrum Badań i Certyfikacji

Urządzenie powinno być zasilane z gniazda z przyłączonym obwodem ochronnym (gniazdo z kolkiem). Współpracujące ze sobą urządzenia (komputer, monitor, drukarka) powinny być zasilane z tego samego źródła.

Instalacja elektryczna pomieszczenia powinna zawierać w przewodzie fazowym rezerwową ochronę przed zwarzaniem, w postaci bezpiecznika o wartości znamionowej nie większej niż 16A (amperów).

W celu całkowitego wyłączenia urządzenia z sieci zasilania, należy wyjąć wtyczkę kabla zasilającego z gniazdka, które powinno znajdować się w pobliżu urządzenia i być łatwo dostępne.

Znak bezpieczeństwa "B" potwierdza zgodność urządzenia z wymaganiami bezpieczeństwa użytkowania zawartymi w PN-93/T-42107 i PN-89/E-06251.

Pozostałe instrukcje bezpieczeństwa

- Nie należy używać wtyczek adapterowych lub usuwać kołka obwodu ochronnego z wtyczki. Jeżeli konieczne jest użycie przedłużacza to należy użyć przedłużacza 3-żyłowego z prawidłowo połączonym przewodem ochronnym.
- System komputerowy należy zabezpieczyć przed nagłymi, chwilowymi wzrostami lub spadkami napięcia, używając eliminatora przepięć, urządzenia dopasowującego lub bezzakłóceniewego źródła zasilania.
- Należy upewnić się, aby nic nie leżało na kablach systemu komputerowego, oraz aby kable nie były umieszczone w miejscu, gdzie można byłoby na nie nadeptywać lub potykać się o nie.
- Nie należy rozlewać napojów ani innych płynów na system komputerowy.
- Nie należy wpychać żadnych przedmiotów do otworów systemu komputerowego, gdyż może to spowodować pożar lub porażenie prądem, poprzez zwarcie elementów wewnętrznych.
- System komputerowy powinien znajdować się z dala od grzejników i źródeł ciepła. Ponadto, nie należy blokować otworów wentylacyjnych. Należy unikać kładzenia luznych papierów pod komputer oraz umieszczania komputera w ciasnym miejscu bez możliwości cyrkulacji powietrza wokół niego.

Üòvwüþáúáúúájøáþòáúøð

Bcfh`9i fcdYfBcfXjW7 ci blfjYgl`bZcfa Ujcb

Ú|æ^!ā * E^} çæā } Á

J5 FB-B; . :

øS ÜÙ† SÜÖÖÁUT ÁE VÁ P W K W Ö Ö Ü Y V O E Û Ò Á Ú Ô P Á W V O E Á Ü Á Š † V † V S U T Š Ö Ç E Á † Ü Á
Ö W Á V † Š Š Ö Û Á Ö P Á W Ü W Û V † Ö Ö Á † Ü Š Ö V Ü Ě

Ú|æ^!ā * E^} çæā } Á

5 8 J 5 F G 9 @`

Û< ÜÖÁ ÖÖÁ Š Ö Ö Ü Ö Ö P Á Ú Ü Ö V Á Ö V Š Ö Ö P Ö Ö P Û Á V S Á Ú Ö Á V S S U † V O S V Á
ÖÜ Á Ö T V Á Š Ö I P Ö Ö Š Ö Ö Ě

Úæ \ æ \ ç \ a \ d Á

J5 FC-HI G.`

Û Ö V O E S O E V Ò Á V Ö P E Ö V † Á Ö Ü S S U R J P V U Á K U Ö Ö P Á V E Ü X V O E Û Ü Ö Á Ö Š Ü Ü V Ö Á
Ö Ü U V V O E Á Ö V U Ü Ö Ü Ö E V Ö Ě

Ú|æ • ^!ā * E^} çæ b } Á

5 8 J 5 F G 9 @`

P † Ü Ö Ö V Ö Á W Ü V Y Ü Ö V Á Š Ö Ü Ö Ö Ü Ö Ě † Ö W Á Ü Ö Ü Ö Á † Ö V Á S U † V O S V Ö P Ö Á Ú Ü Á
Ü V < T V Š Ö Ü Ö Ö Š Ö Ö V Ö Á P † Ě

Ü Ö W Ü P Á U Á U Ü Á Ö Á P Ö Á Ü Ö Ö

6 GA =Bc h W f H U j k U b ` C b ` n k

符合乙類資訊產品之標準

Ü Ö W Ü P Á U Á U Ü Á Ö Á P Ö Á Ü Ö Ö

9 f [c b c a] Y <] b k Y] g ` f b i f ` 8 Y i h g W ` U b X k

Ö ^! Á [] Á } • Á ^! a ^- ^! ç Á ç a { [] ä [Á } • | æ Ö Á ^ } Á Á ^! Á X ^! [; á } ~ * Á à ^! Á ^ } Á Ü & @ c Á [; Á Ü & @ á ^ } Á
ä ^! & @ Á 4 } ç ^ } • d æ Ö } Á Á • ç ^! ^ * ç } Á [; • & @ æ } Ě

CE -Á!ÁÚ>&, æþ áÁ^•ÁÖ!êc•Á^_ã á^cÁæ@Áã ÁCE ÿ|à!ÉÁ!Áæ -ÁáÁM à^á^)\|æ@^ãÁ!Á
Qà^cãà) æ@ ^Á@, ^ã cÁæãã ÁX[!•&@æc} Áà!ÁáÁÁÖæ æc[] ÁÚc!•cæ@!} Á æ@Áæ ^ÁÁÁ Á Á
Cã•ÉÁ Á!Á4} c^} ç^! [!á} } *Á!->||cÁã áÉÁ

Öæ áÁ@Á [] æ|Á { ^!Á^} Á Á!Á^ |æ•} *Á^{|á!c} Á ^!c} Á} c|æ@Áæ æã -Á Áæ@} ÉÁ
áæ Á

1. Ü] ææ !^} Á ^!Á^!&@æ@!•[] æÁ^!&@^>@c^!á^} ÉÁ
2. } ^!Á!áã æÉ!•æ c^Á^! ^} á^c^!á^} ÉÁ
3. à^á!•æ Á!Á!Á!4@^Á ^!Áã ^Áæ æc^!æ@Áã *^æc^!áãÉ

CE•Á!*[] [{ á&@} Á!>} á^} Á ááÁ {] ^ @} ÉÁáÁ!~ } á-æá^} Á!æ Á} áÁÚ[c^æ@æ -Á^ }\|^ Á
Wj c!^!} áÁ^ Á! ^} á^} Á!&@^&@Á^•áæ!^áÁ} á!@^ÁCE *^} à|æc^} *Á^Á^ Á!á^ *^} Á
Z^æ@}\ [] cæc^! é!^} ÁáÁ!|^ ^ÉÁ

Ö!Áæà^æ |æc á^: [*^} ^ÁÚ&@!á! ~ &] ^*^!Á æ@ÖÖÁ! Á H Á Á^dê* c^! cãÁcÉÁ á!Á ^} á!ÉÁ



**57 <HI B; .ÁÖÖ ÁCEMÜVÖSSÖP ÁÖÜÜÜÁÖÜÜ+VÖÜÁÖCEÜCEMÁÖÖP VÖP ÉÖÖE Á
PÖVZÜVÖÖSÖÜÁP ÖÁ PÖVZSÖÖÖÖP ÜÖP ŠW ÁÖÖP VÁZWÖ+P ÖŠÖP ÁÚÖ ÖÉÁ**

ÜÖWÜPÁUÁUÜÁÚÁPÖÁÚÖÖÖ

9bX!cZ @Z'8 jgdcgU'

Ý~!Á^, Á [] æ|Á { } æþ •Á æ!æþ Ácæ&æ Á^Á^& &|áÁæ áÁ^•^áÉÜ] ^æãã á^Á { } æþ á^Áæ Á
!^& &|Á [^!Á! [á &c^! Á &^æ^Á@Áæ [^} c^! -Á^•æ|Á æ!æþ Áæ áÁ Á áã á^Á@Áæ [^} c^! Á^Á
áá] [^áÁ -ÉÁ

Ú|æ^Áã áÁ^ cæã [^c@Á! &æÁ^~ |æã } •Á} Á@, Á Áá] [^Á -Á [^!Á!Á [] æ|Á! [{ Á [^!Á! &æÁ
Ü@ã •Á^æ!ÉÁ

fl cf'W glca Yfg]b'7 UbUXUUbX'I 'G'5 'L

V@Á! [á &c^! æ Á] } æþ Á^æÁæ áP!Á ^!& : 'ÉÖá] [^Á -Á Áæ&|áæ &Á! Á! &æÉ cæ^Áæ áÁ^á!æþ
!^* |æã } •É
Q!Áæááá } æþ [! | æã } Á} Á^& &|á^ Á] } cæc^! , , ÉæÉ! *ÁÖ [] • { ^!ÁÖá ~ &æã } ÁQ ááá^ÁD

ÜÖWÜPÁUÁUÜÁÚÁPÖÁÚÖÖÖ

-bZ'fa U]cb'Z'f'l ?'cb`m

**K 5 FB-B; '!H<-G'5 DD@5 B79'AI GH'69'
; FCI B8-B; "**

-a dcfHbhÁ

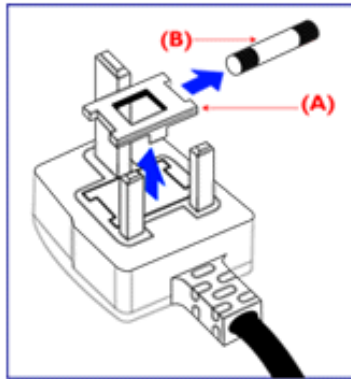
V@Á! } ææ •Á Á^]] |á áÁ á@Á Áæ]] [ç^áÁ
{ [^!á^ÁHÖ] | ^ÉV [&@^ *^Á^Á ^Á Á@Á] ^Á
[-Á | *Á! [&^áÁ Á!]] , •Á

FÉÜ^ { [ç^Á^ •ÁÁ ç^!Áæ } áÁ^ •^ÉÁ

GÉÖÁ ^, Á^ •^Á @&@ @ ^ |á^Á^ÁÖÜÁHÍ GÁ ÖÉÉ

ÜÉ/ÉÉÁ |ÁÙÜÁ } | [ç^aÁ] ^É

HËÜ^ ãÁ@Á·^Á& ç^!É



QÁ@Áâãä åä ãÁ [ç^!É] ^É
[~ ç^!É] ^É
] ä Å | * Áã ä Å ãÄ Å } | [] | äÉ

QÁ@Á äã ä Å | * Á& } äã·Á·^É@Á ç^!É
@ç^!É ç^!É ^Á·Á ç^!É | * Á ç^!É ç^!É
~·^ÁÉ@Á·^Áã@Áãä ç^!É } Ä [äã@Á ç^!É]

Þ [ç^!É @Á ç^!É] * Á ~·^Á·^Á·^Á·^Á
ä [äã@Á] ··Ä | Á ç^!É @Á ç^!É ç^!É
ä·^Á ç^!É ç^!É ç^!É [ç^!É] ^É

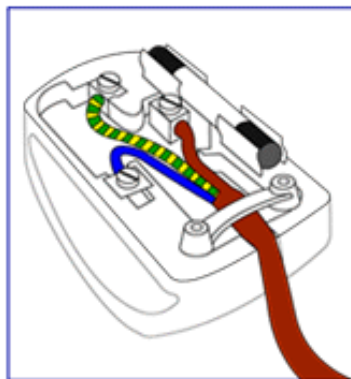
<ck'lc'WcbbYWiUd'i [Á

V@Á ä^·Á@Á äã·ÁãÁ^Á& || ~|äÅ Á
ä& |ä ç^!É ç^!É | | , ä * Á ä^Á

ÖŠW@Á ÒWÜ@Á ç^!É

ÓÜUY Þ ÄSQ@Á ç^!É

ÖÜÖ@Á Þ ÄSQ@Á ç^!É



FËV@Á ÖÜÖ@Á @Ä ÖÄ ÖŠSUY Á ä^Á ~·^Á
& } ^& ç^!É Ä@Á | { ä ç^!É | * Á ç^!É
{ ä^Á ç^!É ç^!É | Ä@Á | Ä@Á | ~ | ä
·^ { ä | = | | ~ | ä ÖÜÖ@Á | ÖÜÖ@Á @Ä
YÖŠSUY É

GËV@Á ÖŠW@Á ä^Á ~·^Á& } ^& ç^!É Ä@Á
ç^! { ä ç^! @Ä ç^! ä^Á ç^! | Ä@Á | Ä@Á | Ä@Á
& || ~|ä ÖŠC@Á

HËV@Á ÓÜUY Þ Á ä^Á ~·^Á& } ^& ç^!É Ä@Á
ç^! { ä ç^! @Ä ç^! ä^Á ç^! | Ä@Á | Ä@Á | Ä@Á | Ä@Á
& || ~|ä ÖÜÖÉ

Ó· | ^Á | | äã * Á@Á | * Á& ç^!É ä^Á ç^!É
@Ä@Á | ä^ | ä^ | ^Á ç^!É @Ä @Ä
@Ä ç^!É [ç^!É] | Ä ç^!É @Ä ^Á

ÜÖWÜÞÁUÁUÁÜÁÜÁP@ÁÜÜÖ

7\jbUfc<G'

V@Á [] | ^ç^!É | äã·Á·^Á·^Á·^Á·^Á
Ü [| ç^!É] Ä@Á | ç^!É } Ä@Á | ç^!É | ç^!É
Ü: [ä & Ä | Ä { { } | ^·^Á | äç^!É Ä@Á ç^!É
PÜ@Á | [ä & Ä

а & ăă * ÆÜVÆā āŠÖÖÄ [] æ ! Ä @æ^Ä ! ä ~ & ä Ä ä Ä ! ä Ä ! Æ @ æ Ä æ \ ^ Æ @æ^Ä Ä ^ Æ Æ @ æ Ä Ü PUA ^ ~ ^ • Æ

中国大陆RoHS

根据中国大陆《电子信息产品污染控制管理办法》（也称为中国大陆RoHS），以下部分列出了本产品中可能包含的有毒有害物质或元素的名称和含量

本表适用之产品

显示器（液晶及CRT）

有毒有害物质或元素

部件名称	有毒有害物质或元素					
	铅 (Pb)	汞 (Hg)	镉 (Cd)	六价铬 (Cr6+)	多溴联苯 (PBB)	多溴二苯醚 (PBDE)
外壳	○	○	○	○	○	○
CRT显示屏	×	○	○	○	○	○
液晶显示屏/灯管	×	×	○	○	○	○
电路板组件*	×	○	○	○	○	○
电源适配器	×	○	○	○	○	○
电源线/连接线	×	○	○	○	○	○

*：电路板组件包括印刷电路板及其构成的零部件，如电阻、电容、集成电路、连接器等
 ○：表示该有毒有害物质在该部件所有均质材料中的含量均在《电子信息产品中有毒有害物质的限量要求标准》规定的限量要求以下
 ×：表示该有毒有害物质至少在该部件的某一均质材料中的含量超出《电子信息产品中有毒有害物质的限量要求标准》规定的限量要求；但是上表中打“×”的部件，符合欧盟RoHS法规要求（属于豁免的部分）

ÜÖNÜPÄUÄUÜÄØÄPÖÄæÖ

Á Á Á Ě K Á Á Ě Á Á



ž " " " " " " " " " " " " " " " "



ž " " " " " " " " " " " " " " " "



ž " " " " " " " " " " " " " " " "

Á Ě Á Á Á Á Á Á Á Á Á Á Á Á Á Á Á

Á Á Á

i cee á s } a | a ^ ú @ q | . ö ^ & d [] æ . á ð è

Á Á Ě Ě Á Á Á Á Á Á Á Á Á Á Á Á Á Á Á Á Á

Á	Á	Á	Á
È	ïíÁ		
È	GGSÁ		
Á	Á	Á	Á D
Á	Á	Á	
Á	Á	Á	
.			
Á	Á	Á	Ä Å
Á	Á	Á	Å

É Á Á Á Á Á Á È

Á Á Á

Á Á Á Á D

Á Á Á Á D

Á Á Á Á D

(\$
%)

Á Ç D	Á	Á Ç D
HFÈ Î J	î €çí €	ï €èì î
HFÈ Î J	ï €èì €€	ï €èì ï
HFÈ Î J	î €çì €	í Jèì €
Hí È€€€	î €çì €	îï È€€€
Hï È€€€	î €çì €	ïí È€€€
Hí Èí Î	ì €èçí €€	íí Èí €
Hï Èï J	ì €èçí €€	îè Èí
Ií Èïí	ì €èçí €€	ïí È€€€
Iì Èí H	FEG çí î ì	îè Èè
îè ÈGH	FEG çí î ì	ïí ÈEGJ
îì È€€€	FFí Gçì ï €	ïí È€€€
î Hèì F	FGè €çFEG	îè Èè€€
ï Jèì î	FGè €çFEG	ïí Èèí
ïí Èè	Fí €èçFG€€	î €
îí Èè	Fí ì €çFèí €	îè Èè

Á Á Á

Á Á Á Á Á Á Á Á Á Á ÉÄ Á Á Á Á Á
 ÓÚ Ò Ú Ç Á ÉÄ Á ÓÜ Ç Á Á Á ÉÄ Á Á Á
 Á Á Á Á ÉÄ Á Á Á Á Á Á Á ÉÄ Á Á Á Á
 Á Á Á Á Á Á Á Á Á Á Á Á Á Á Á Á

Á Á Á					
Á ΧÒÙÇ		Á	Á	Á	Á
				Ι Ì Á Ç Ð	
Á Á				Ł Ą	
		È	È	Ł Ą	

Á Á Á

Á D	Á Ç Á Á Á Ì H Á € Á Ğ Í È Á Ç Á Á DÇ Á
Á Á	Ì È Á
Á Ð	È » Á Ą » Á Á Í » Á

Á	Á	Á	Á	FHEÁ
Á	Á			FEEÁIG €Á Á
Á	Á	Á		Á ËÁ €ÄÁ €Á
Á	Á			IÌÁ ÉÇ Ë
Á	Á			€»ÖÁ ÁÍ »ÖÁÇ D
Á	Á			Ë€ÁÖÁ Â €»ÖÁÇ D
Á	Á	Á		GEÄ ÄÄ €Ä
Á	Á	Á	Á	Í €SÁ Ç Á
				ÄÖÖŠÁ €SÁ D
Á	Á			
Ä	Ä	Ð		€ÄÄ €Ä€€€Ä
Ä				ÄÇÄJGÄ D
				ÄÇÄÍËÄ D

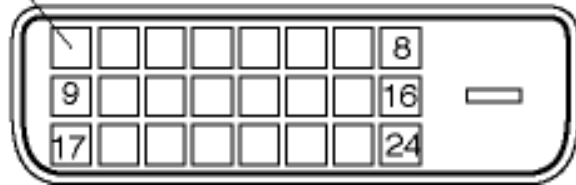
E Á Á Á Á Á Á Á É
 E Á Á Á Á Á Á Á Ä Ä Ä Ä Ä Ä Ä
 Ä Ä Ä Ä Ä Ä Ä Ä Ä Ä Ä Ä Ä Ä Ä

Ä Ä Ä Ä Ä Ä Ä Ä Ä Ä Ä Ä Ä Ä Ä

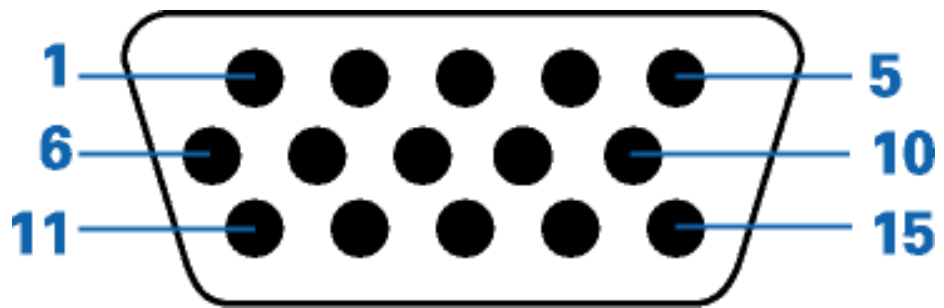
ÖÖÖ
 Á Á Á Á Á Á Á Ä Ä Ä Ä Ä Ä Ä Ä

Á È	Á	Á È	Á	Á È	Á
F	VÈ ÈÈÈÄ GÄÄ	J	VÈ ÈÈÈÄ FÄÄ	Fİ	VÈ ÈÈÈÄ €ÄÄ
G	VÈ ÈÈÈÄ GÄÄ	F€	VÈ ÈÈÈÄ FÉÄ	Fì	VÈ ÈÈÈÄ €ÉÄ
H	VÈ ÈÈÈÄ Á	FF	VÈ ÈÈÈÄ FÁ Á	FJ	VÈ ÈÈÈÄ Á
I	Á È	FG	Á È	GE	Á È
í	Á È	FH	Á È	GF	Á È
î	ÖÖÖÁ Ä	FI	ÉÍ X	GG	VÈ ÈÈÈÄ Ä Á
ï	ÖÖÖÁ Á	Fí	ÆÍ Á Á Á Ç È Ä	GH	VÈ ÈÈÈÄ ÈÄ
ì	ÉÄ ÈÈÈ È	Fî	Ä Ä Ä È Ä	G	VÈ ÈÈÈÄ ÈÄ

Pin1



FÍ È Á ÄÖÈ ~ à/Ç DÁ Á KÄ



Á		Á	
F	Á	Á	
G	ÙUÖ	Á	Đ
H	Á		
I	Á		
Í	Á		
î	Á	Á	Á
ï	Á	Á	Á
ì	Á	Á	Á
J	ÉÍ X		
F€			
FF			
FG	Á	Á	Á
FH	PEÛ } & Æ	Á	É X
FI	XEÛ } & X	ÖŠŠÁ	Á
FÍ	Á	Á	Á
		Á	Á

Á Á Á

· · · · ·

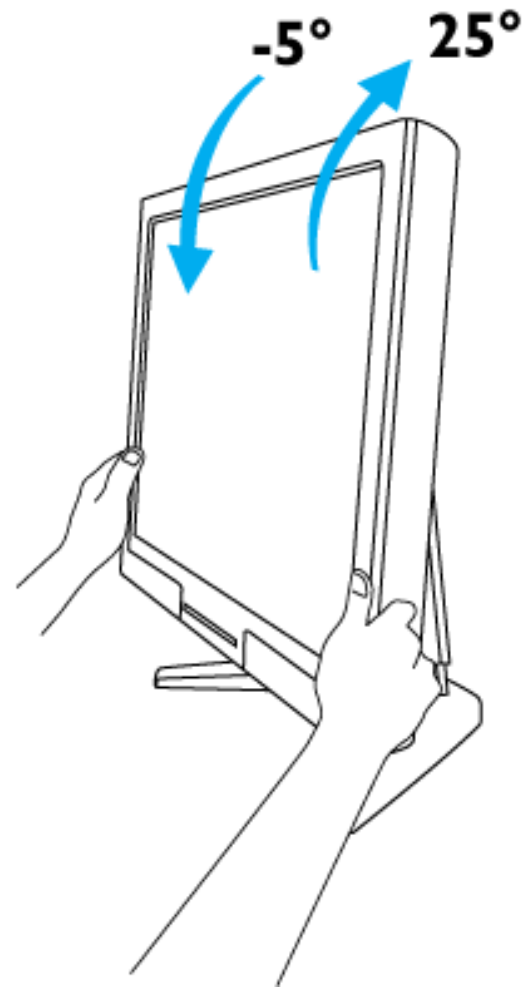
Á Á Á Á Á Á Á Á Á Á Á Á È

Á ~~Á~~ Á

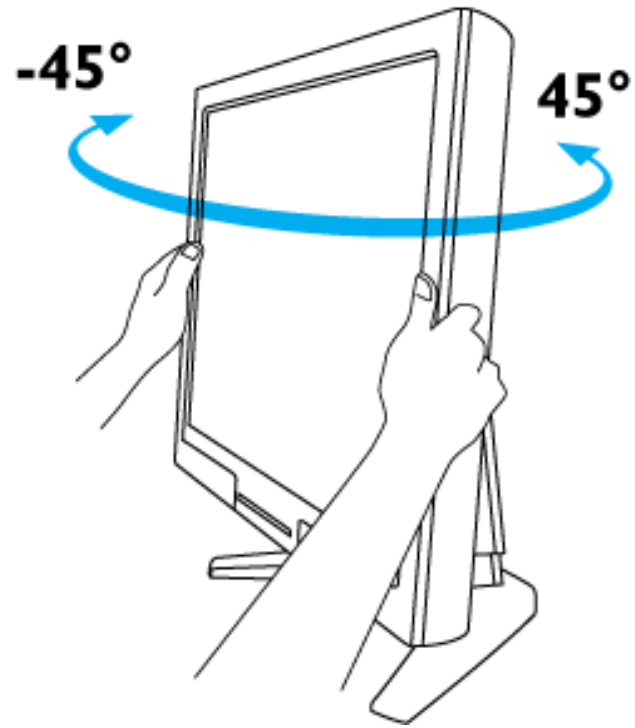
Á Á Á

· · Á

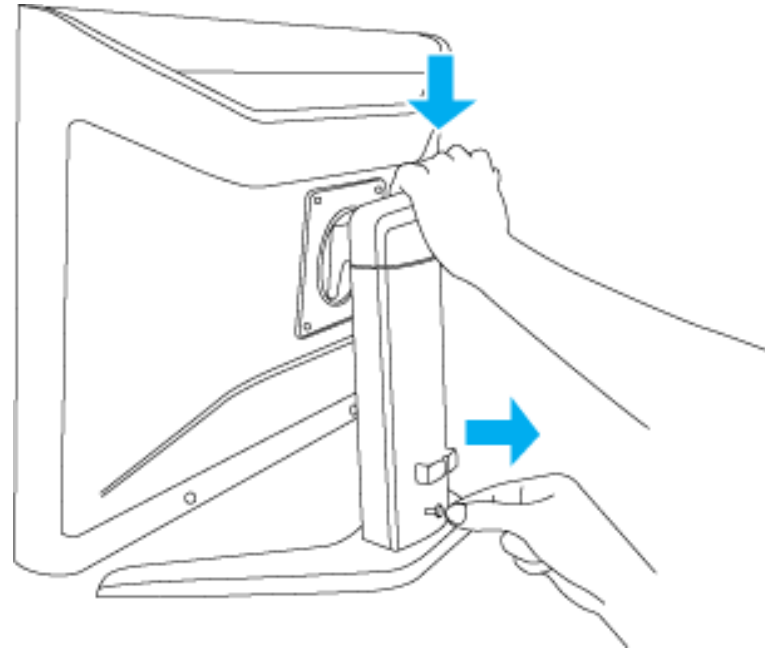
%

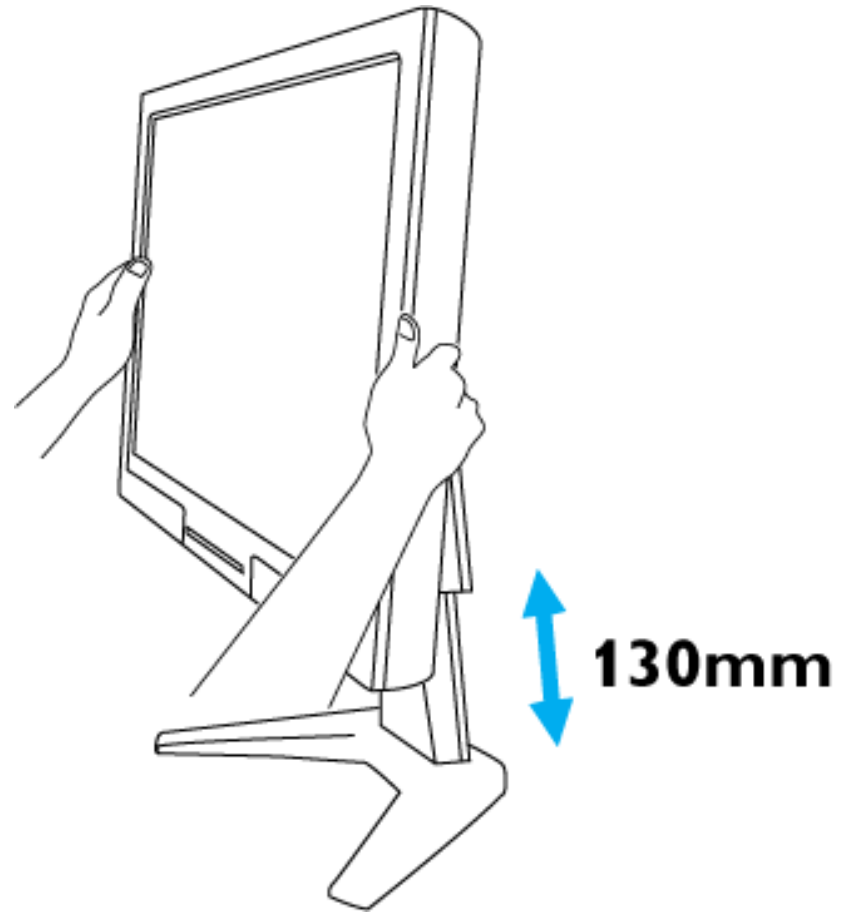


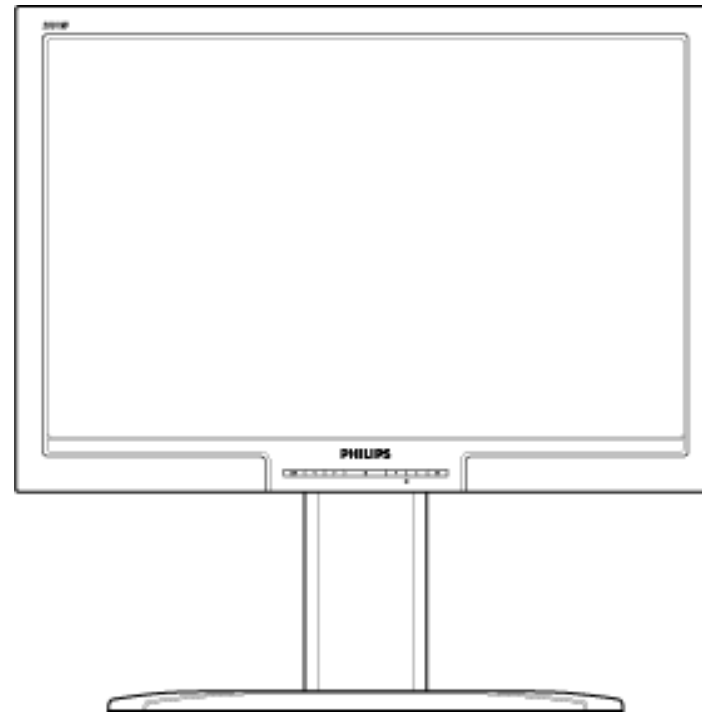
&L



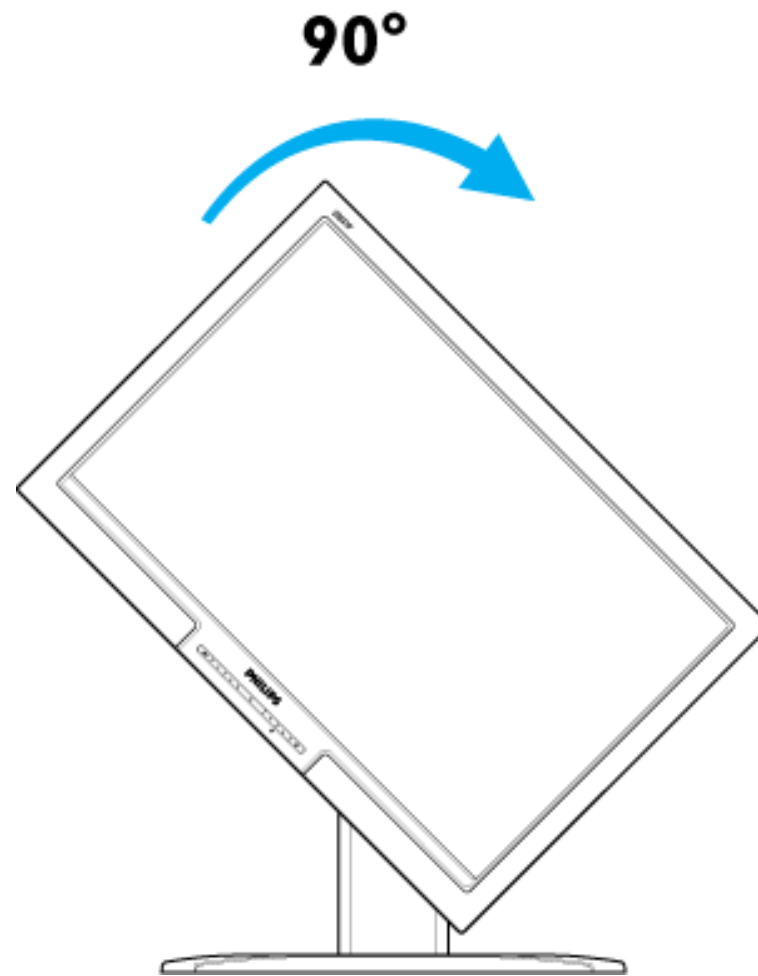
'L

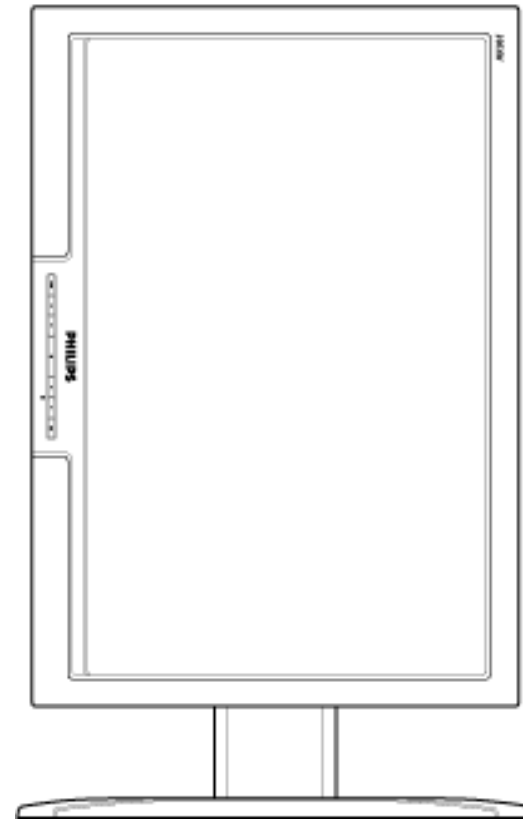




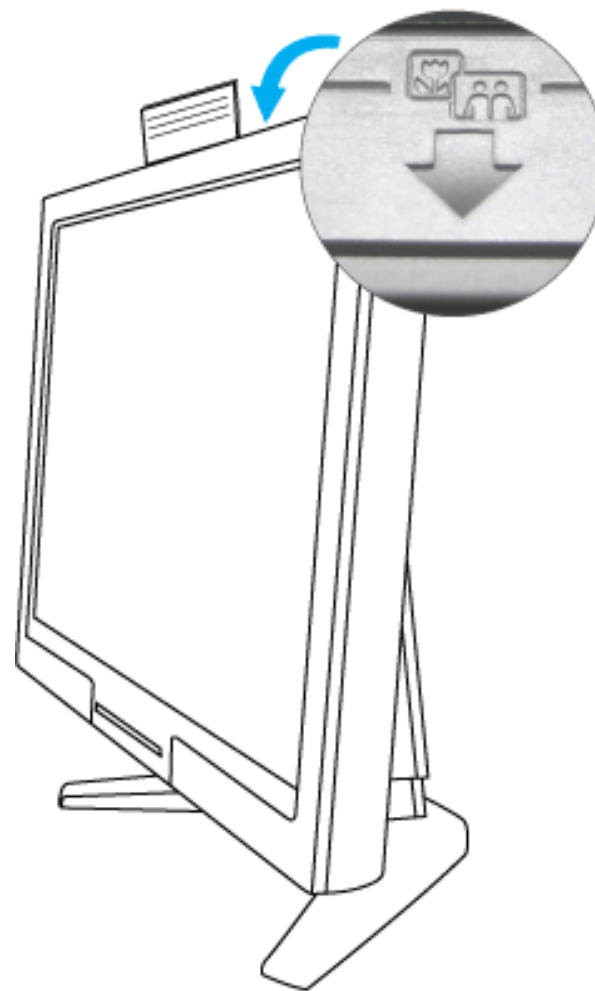


(L





)Ł: `YI]<c`XYf



Á Á

Á

Á

	&\$Lk +
FÁ Á Á	í Á Á
GÁ Á Á	GÁ Á
HÁ Á Á Á	FÁ Á
Á Á Á Á Á ÉÁ	Fí Á { Á Á
Á Á Á Á Á Á	í Á Á

	&\$Lk +
Á Á ÁÁ Á Á Á	í Á Á

Á

ÉÁ ÁÁ Á Á ÁÁ Á

Á Á Á@Á ÁÁUFHÍÉÁ

ÁÁ Á

Á

Á

Á

Á

Á

Á

È

Á

Á

È

Á

ÁÁ

Á

Á

ÁÁ

Á

Á

Á

Á

È

Á

Á

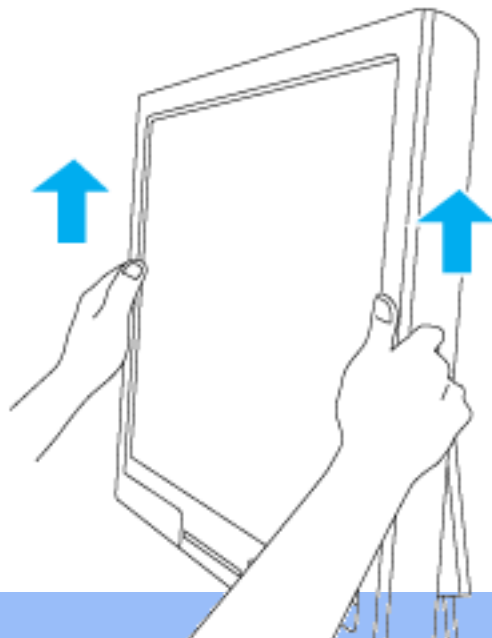
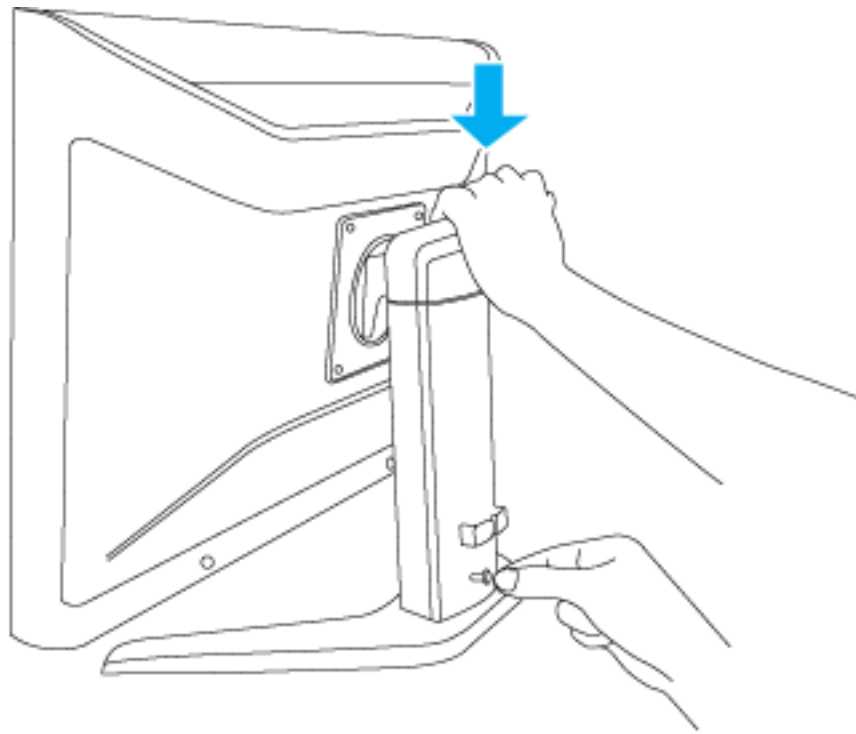
Á

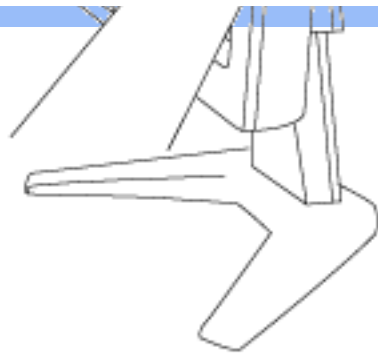
Á

Á

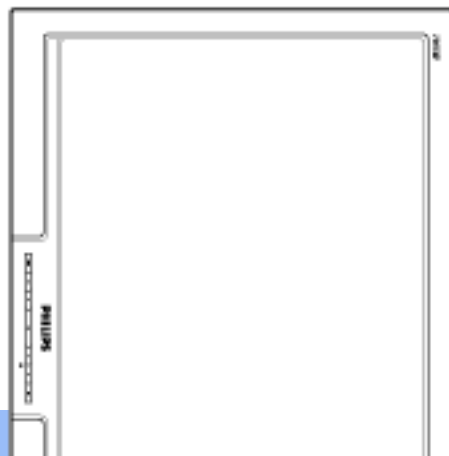
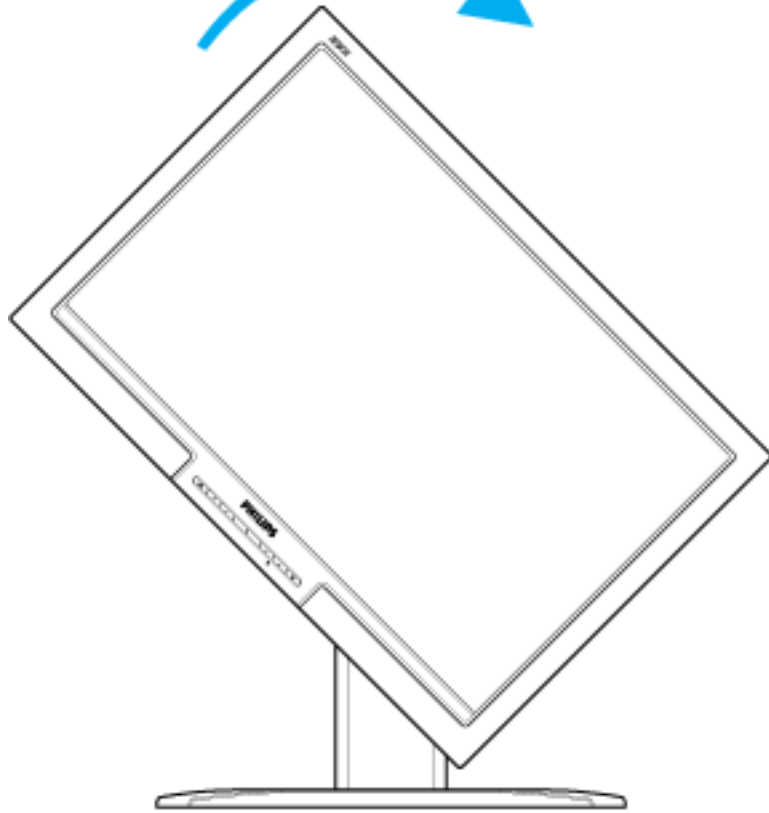
Á

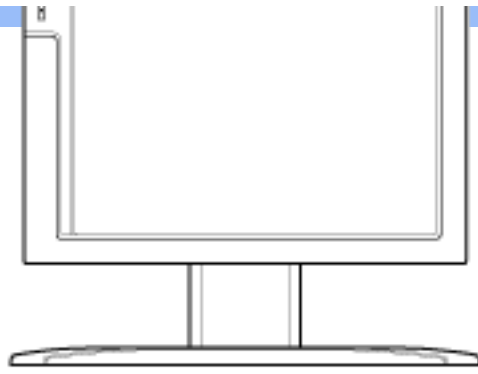
È





90°





· · ·
· · ·

Á Á Á ĚÁ Á Á Á

#ž Á Á Á Á Á

fDfcc YfhYgŁĚ

\$ž Á Á **fGYhjb[gŁÁ** Á

fB Xj UbWXLĚ Á

Á ĚÁ Á Á

È

%ž Á **Á/Á** Á Á

fFcUhcblÁ Á

ĚÁ

Á **Á Xāā** Á Á **Á** Á

bJXJUÁ Á

ÁBJFcUĚ

Á **Á/Á** Á Á

Á/hY Á

Á fUd\ JWDfccdYfhYgŁĚ

Á **fFcUhcblĚ** Á Á

Á Á Á ĚÁ

Á Á Á Á Á ĚÁ Á Á

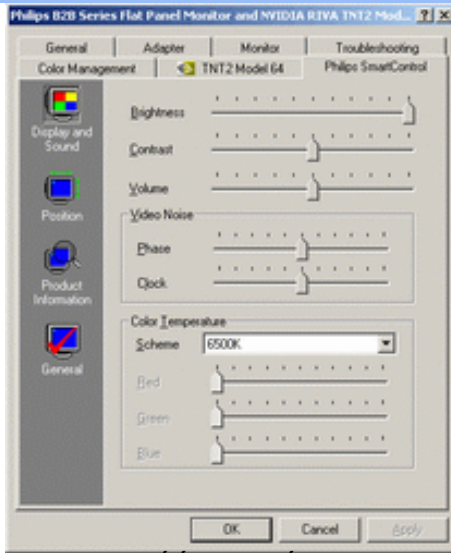
Á ĚÁ Á Á Á Á Á

Á Á ĚÁ Á Á

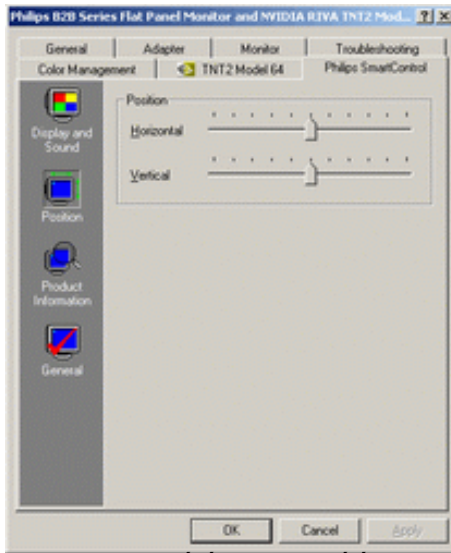
Á Á Á Á

Á Á È

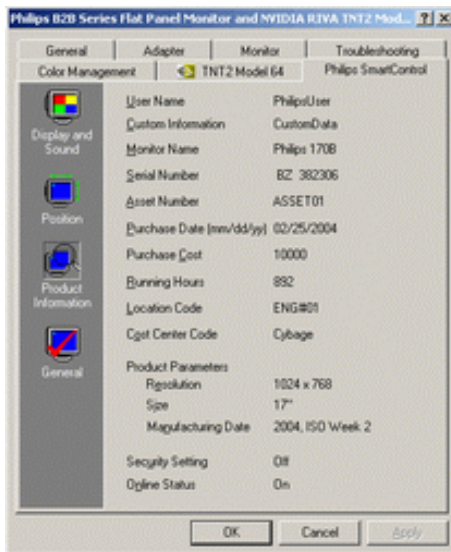
Á Á Á



- [garbled text]



- [garbled text]



- [garbled text]

É Á Á Á Á Á É Á Á Ñ
 É Á Á Á Á Á Á Á Á Ú{æô} d[É Á Á
 Á Á Á Á Á Á Á Á Á É Á Á Á
 É Á Á Á É Á Á Ú{æô} d[Á Á Á É

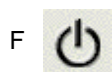
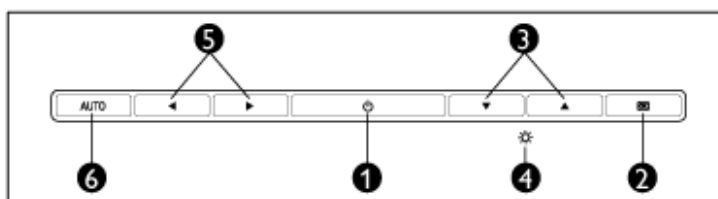
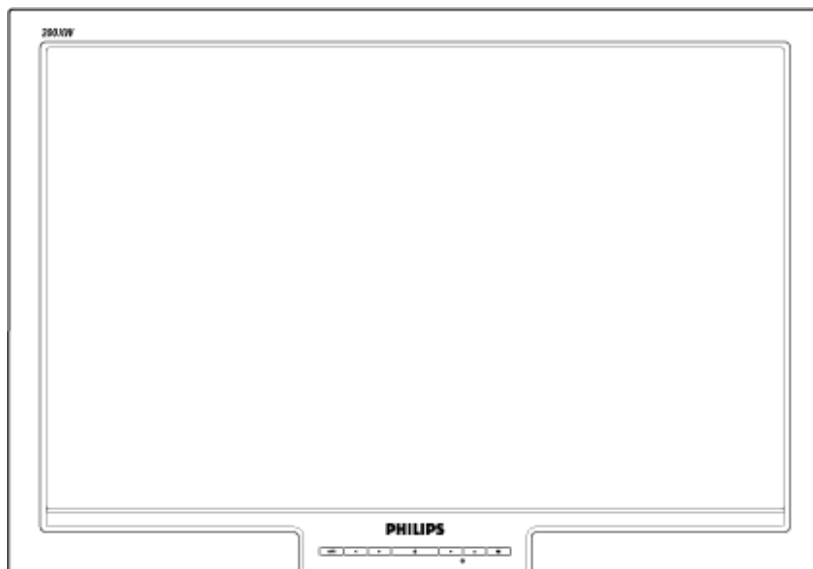
 Á Á Á Á Á Á É Á É Á Á Á É Á Á Á
 Á Á Á Á É Á Ú{æô} d[É Á Á É Á Á

)" Á Á Á Á Á Á É Á Á Á Á
 É Á Á Á Ñ Á Á Á É Á Á Á Á Á Á
 " Á É Á Á Á Á Á Á Á É Á Á Á Á Á
 É Á Á Á Á Á Á Á Á É Á Á Á Á Á
 É Á Á Á É Á Ú{æô} d[Á Á Á Á É

 * " Á Á Á Á Á Á Ú{æô æ^Á Á ÜÖÓÁ Á Á Á
 Ú{æô} d[Á Á É Á Á Á Á Á Á Á Á Á Á Á
 " Á Á Á Á Á Á Á Á Á Á Á Á Á Á Á
 Á Á ÜÖÓÁ Á Á Á Á Á Á Á Á Á Á Á
 Á É Á Á Á Á Á Á Á Á Á Á Á Á Á Á

Á Á Á

Á Á
Á Á
Á Á
Á Á
Á Á
Á Á



Î 5 I HC

Đ Á Á

Á Á Á

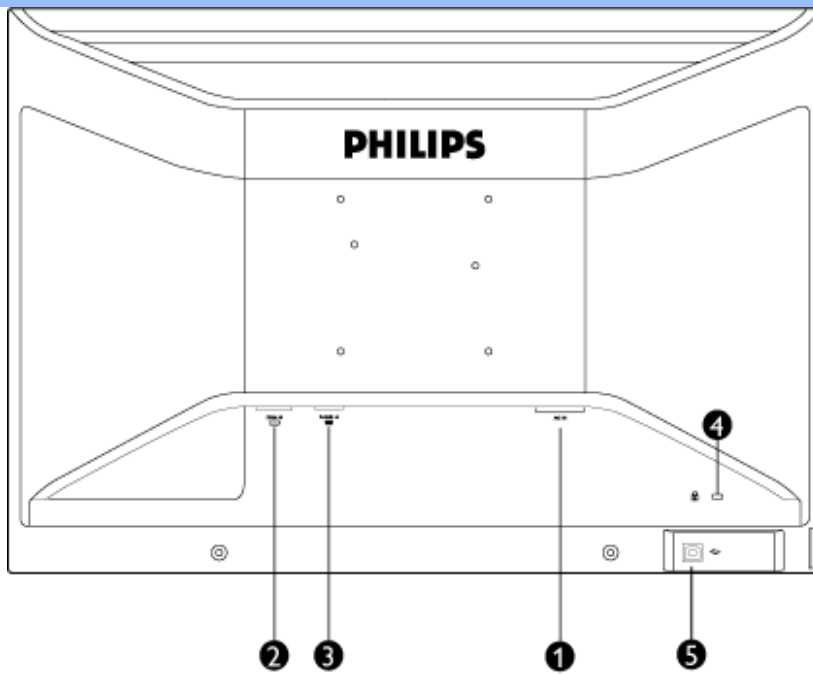
Á Á Á

Á Á Á

Á Á Á

Á Á Á Á Á Á Á Á Á

Á Á Á



F Á Á Á
 G AÖXÄ
 H ÄÖE
 I S^}•q*ç}Á Á Á Á Á
 í Á ÄÜÓ

 Á Á Á

• Á Á Á Ä Á Á Á Afi | e^ | e | e | e | e



fl

F9GC@ HC B fl

"C?" ""
L"

ž
'DfcXi Wi-bZfa Ujcb'
L"

• Ç Á
 Á Á Á Ä Á Á Á Á Á Á Á Á Á Á Á Á Á Á Á

Á /  ç^ } | e^ e^ Á

Á Á Á

Á

Á
Á

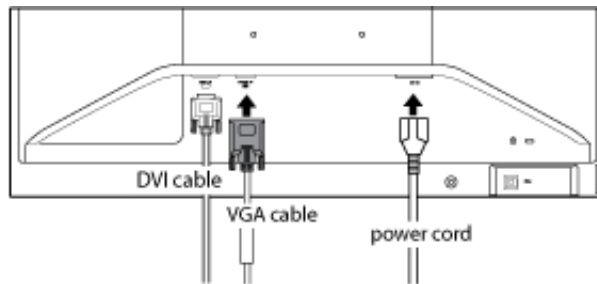
Á
Á
Á
Á
Á
Á

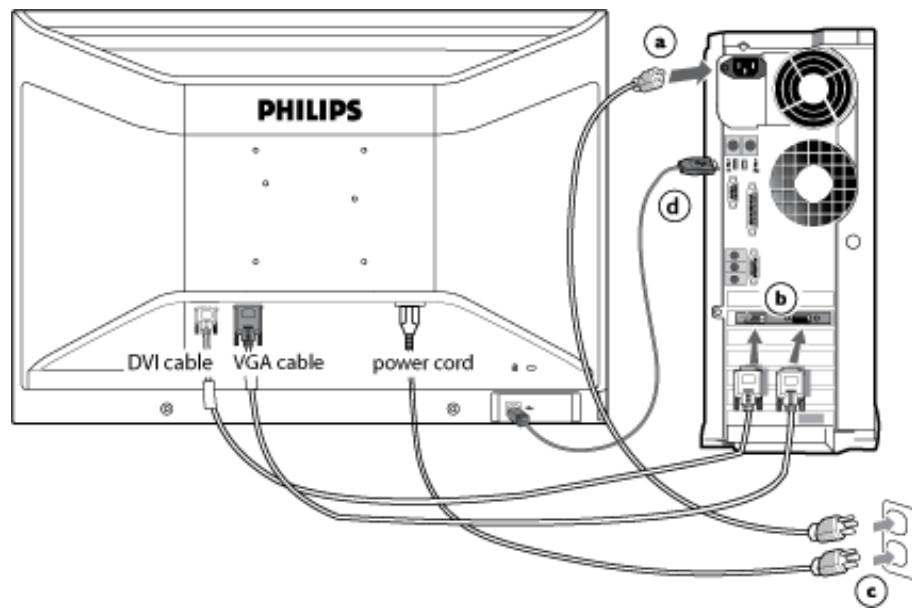
Á Á È



Á Á Á

Ç Á Á Á Á Á Á Á Á Á Á Á Á Á Á Á





☞

Á ÁÁ Á Á

☞

Á Á Á Á ÁÁ ÁÁ ÁÁ Á

☞

Á Á Á ÁÁ ÁÁ È

☞

ÁÚÓ

☞

Á Á ÁÁÚÓÁ Á ÁÁ ÁÚÓÁ Á

☞

Á ÁÁ Á ÁÚÓÁ Á Á Á

☞

Á ÁÁ Á Æ Á Á Á Á

FÈÁ ÁÚÓÁ Á Á Á Á ÁÁ ÁÁ ÁÚÓÁ

ÁÁ Á

Á

Á
Á

%Á

Á
Á

Á Á

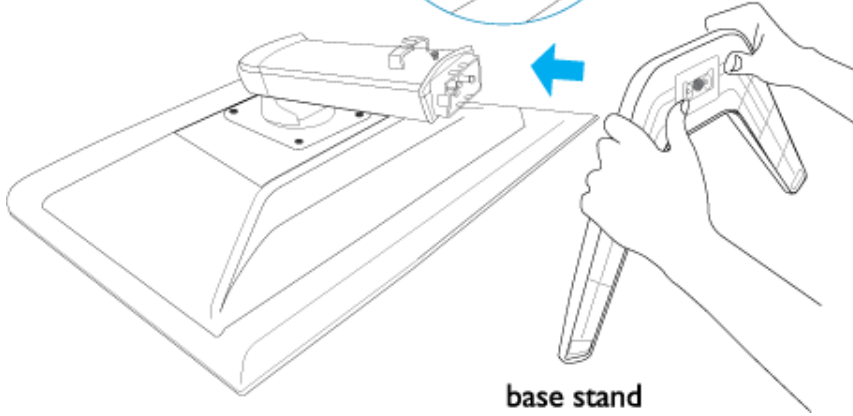
Á Á Á

Á Á Á

Á Á Á



base column



base stand

&Á

Á
Á

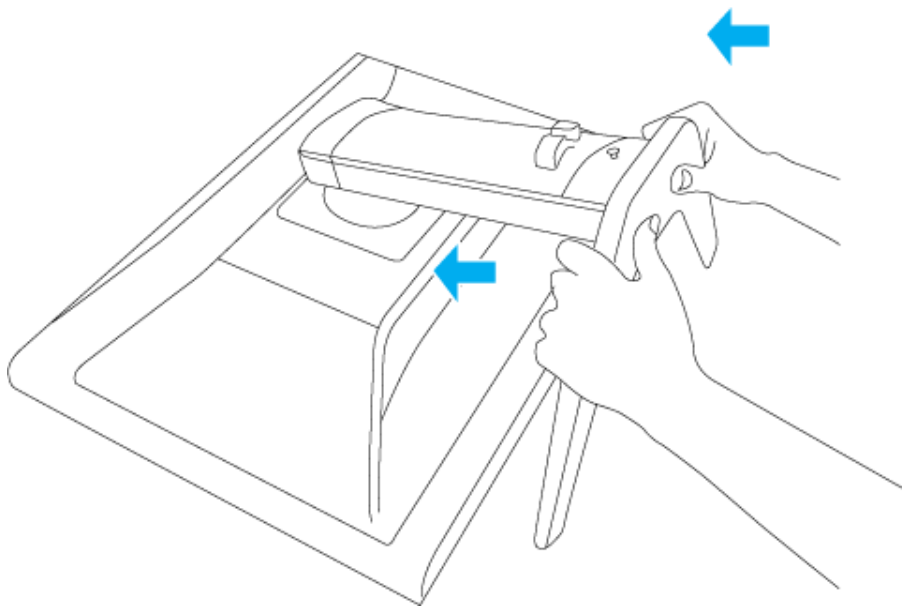
Á
É

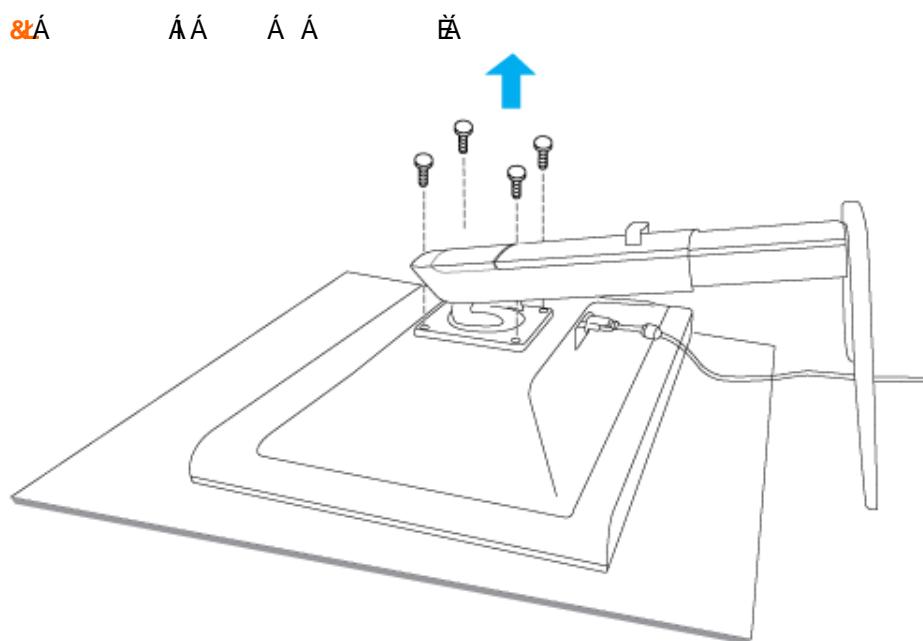
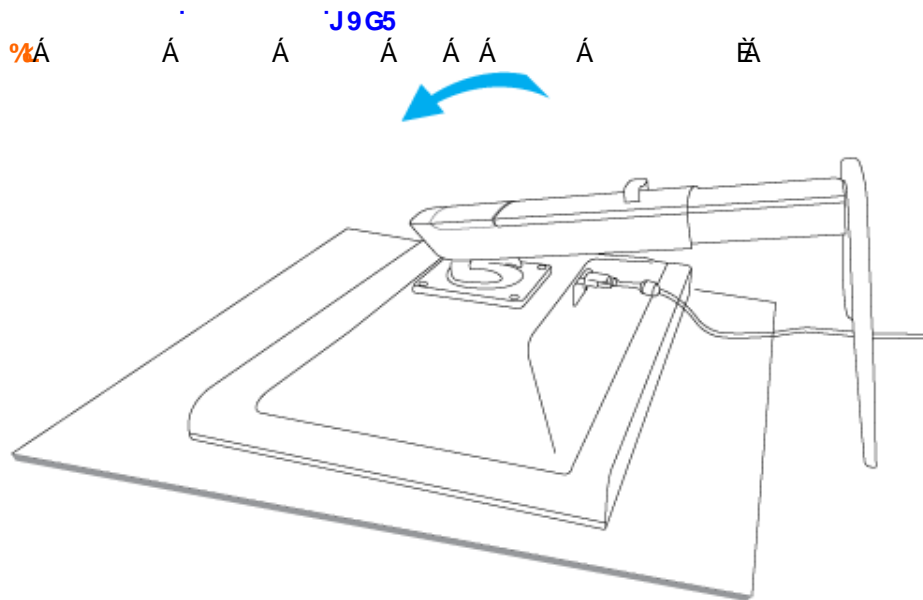
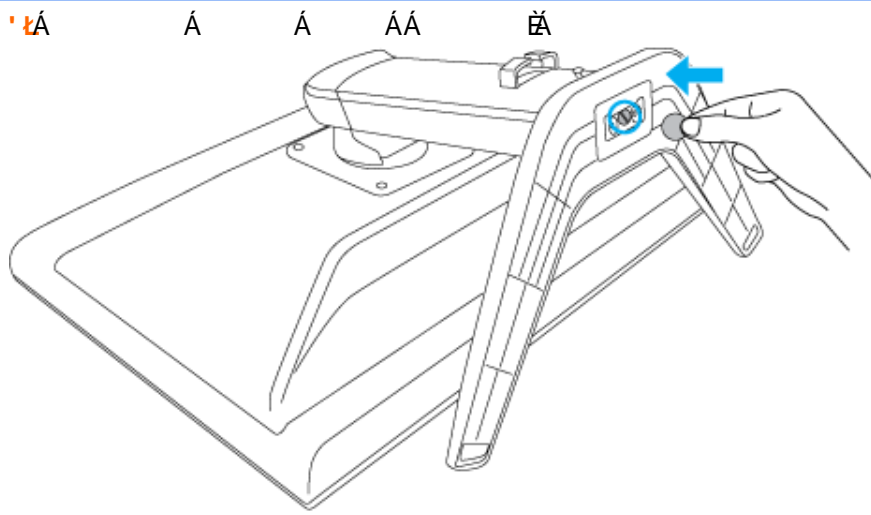
Á Á

Á Á

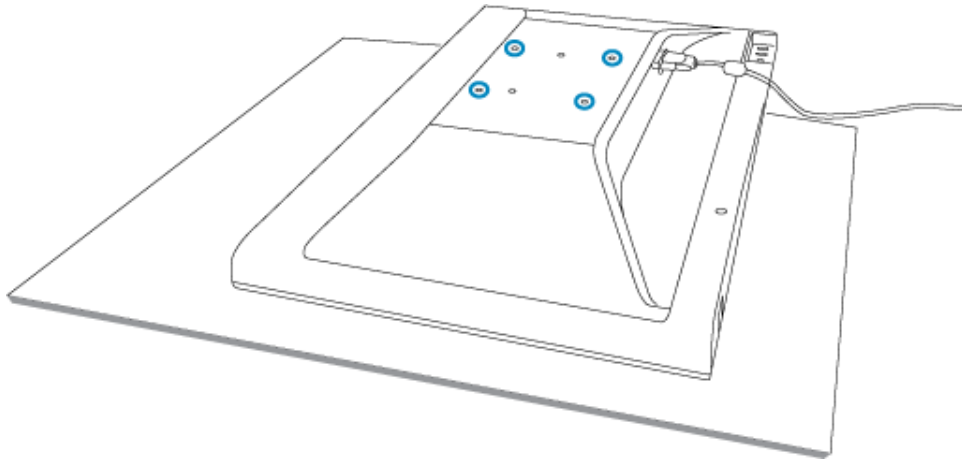
Á Á

Á

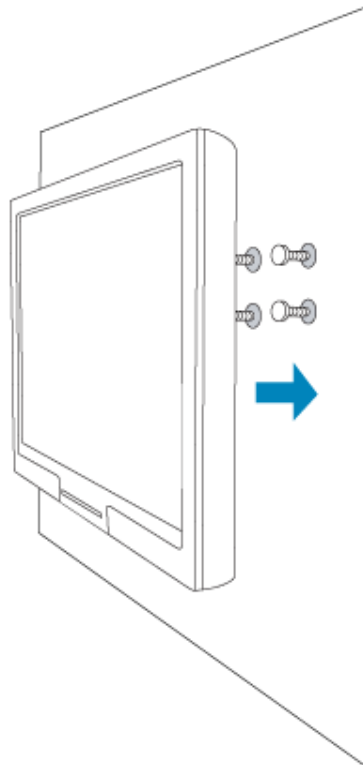




Á Á Á

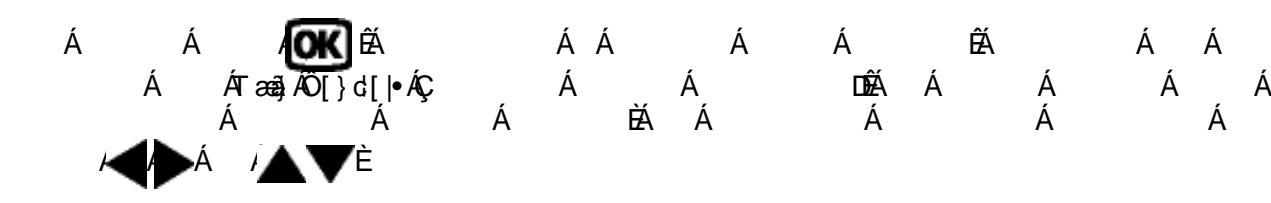
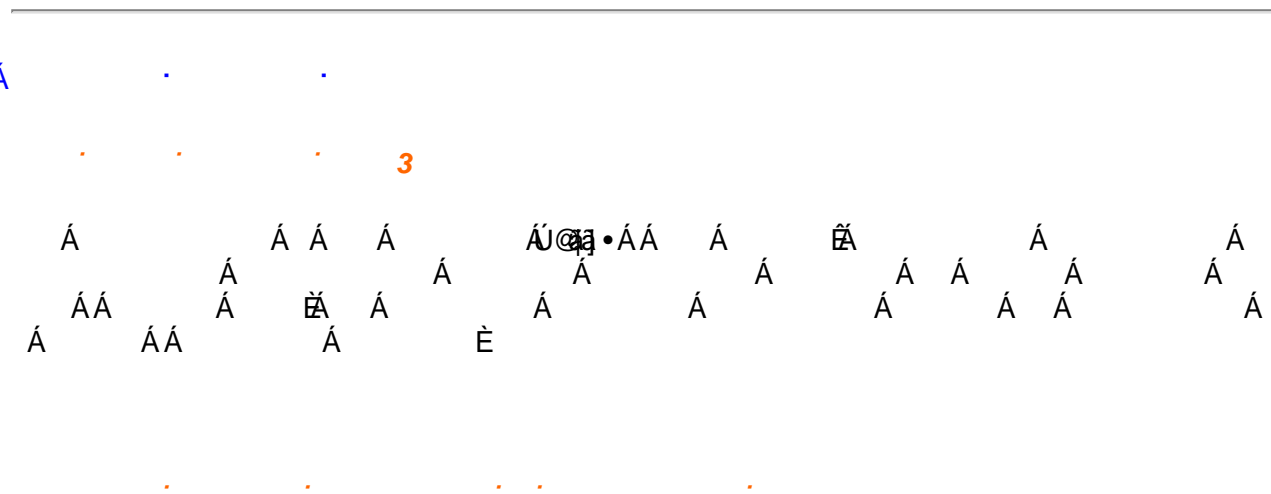


Á Á Á

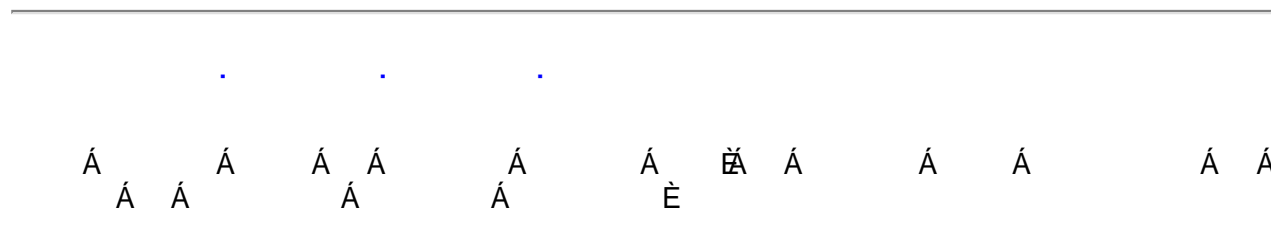


Á Á Á

Á
Á
Á
Á
Á



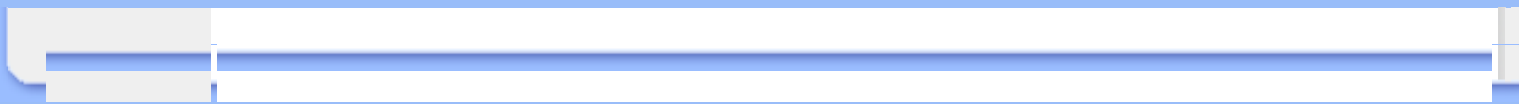
Á Á Á



Only available for Europe Model



Á Á Á



. . . .

Á Á Ð Ě Á Á Á

•Á ÁÁ ÁÁ ÁÁ ÁÁ ÁÁ ÁÁ ÁÁ ÁÁ ÁÁ ÁÁ Á

ÁÁ Á ÁÁ ÁÁ ÁÁ ÁÁ ÁÁ ÁÁ

ÁÁ ÁÁ ÁÁ ÁÁ ÁÁ ÁÁ ÁÁ ÁÁ

Á ÁÁ Á

Á ÁÁ Á Á

•Á ÁÁ ÁÁ ÁÁ ÁÁ ÁÁ ÁÁ ÁÁ ÁÁ Á

ÁÁ Á

Á ÁÁ

.

'D\]]dg': %gh7\ c]W

'D\]]dg"



Á Ú@q • Á ÁÁ ÁÁ ÁÁ ÁÁ
 Á ÁÁ Á ÁÁ ÁÁ Á ÁÁ ÁÁ
 È Á Ë ÁÁ Á ÁÁ ÁÁ ÁÁ ÁÁ ÁÁ
 Á ÁÁ ÁÁ ÁÁ ÁÁ ÁÁ ÁÁ ÁÁ ÁÁ ÁÁ
 Á ÁÁ ÁÁ ÁÁ ÁÁ ÁÁ ÁÁ ÁÁ ÁÁ ÁÁ
 Á ÁÁ ÁÁ ÁÁ ÁÁ ÁÁ ÁÁ ÁÁ ÁÁ ÁÁ

3'

Ú@q • ÁÁ • ÁÁ • ÁÁ ÁÁ Ë Ë Ë Ë Ë Ë
 Ë Ë Ë Ë Ë Ë Ë Ë Ë Ë Ë Ë
 ÁÁ ÁÁ ÁÁ ÁÁ ÁÁ ÁÁ ÁÁ ÁÁ ÁÁ ÁÁ
 Á Á ÁÁ Á È ÁÁ Á

Á Á ÁÁ Á Á ËÁ Á Á ÁÁ Á
 ÁÁ ÁÁ ÁÁ ÁÁ ÁÁ ÁÁ ÁÁ ÁÁ ÁÁ ÁÁ
 Ë Á Ë Á Ë ÁÁ Ë Ú@q • Á Á Ë ð
 Á Á Ë Á ÁÁ Á ËÁ ÁÁ Á ËÁ ÁÁ ÁÁ
 Á È Á Á ÁÁ Á ËÁ ÁÁ ÁÁ ÁÁ ÁÁ

3

Ú@q • ÁÁ • ÁÁ • ÁÁ ÁÁ ÁÁ ÁÁ ÁÁ ÁÁ ÁÁ
 Ë ÁÁ ÁÁ ËÁ ÁÁ ÁÁ Ë Ë ÁÁ ÁÁ ÁÁ
 È Á Á Á Á Á Á Á Á Á Á Á

Ú@q • ÁÁ • ÁÁ • ÁÁ ÁÁ ÁÁ ÁÁ Á K

- Á È Á Á Á Á Á Á Ë
- Á Á Á Á Ë Ë Á Á Ë
- Ë Á Á Á Á Á Á ÁÁ ÁÁ ÁÁ
- Á Á Á Á Á Ë Ë ÁÁ Ë Ë
- Á Á Ë Á Á Á Á Á Ë Á Á

- Á Á Ä Á Á Á Á Á Á
- Á Á Á Á Á Á Á Á Á Á Á Á Á Á Á Á
- Á Á Á Á Á Á Á Á Á Á Á Á Á Á Á Á Á Á Á

Á Á Ä Á Á Á Á Á Á Á Á Á Á Á Á Á Á Á Á

Ä Á

Á Á

- Á
- Á
- Á
- Á

Á Á

- Á
- Á

Ä Á

Á Á

Á

: %gh7\ cJW

Á

OE • d ãe	è œÁ €FFÍ Á	" ÁÈÈ	
Ó* ã {	èi €ÁÍ HÁFE	" ÁÈÍ	
Ö\}{ æ\	HÍ Í Á Î Î F	Á	Á
Ø æ å	€JÁGG€ÁFJèi	Á	Á
Øæ &	èi ÁFÍ Í ÁÈÈ	" ÁÈH	
Õ\{ æ ^	ÈÈ €Á ÁÈÈ Á HG	" ÁÈEG	
Õ!^^ &	ÈÈ €ÁFGGÁFGH	Á	Á
Q\æ å	ÈÁ ÈÁFÍ F	Á	Á
Qæ	FJJÁ € ÁI G	" ÁÈÍ	
Š` º\{ à[~ i*	GÍ Á I ÁÈÈÈ	Á	Á
V@Á^@ æ å•	€ÈÈÁ €ÁÈ H	" ÁÈÈ	
P[, æ	GGI €Á Í €	Á	Á
Ú[ç * æ	GÁHÍ JÁFI €	Á	Á
Ù] æ	J€GÀ Ì Ì Á Ì Í	" ÁÈÍ	
Ù, ^á^}	èi Á HGÁÈÈ	Á	Á
Ù, æ ^ æ å	€GÁH€ÁGFÍ	Á	Á
W} æ á Áš * à[{	€ÈÈ ÁI JÁÈÈ J	Á	Á

. .

Á Á Á Á Á Á Á Á Á Á Á Á Á Á Á Á
Á Á Á Á Á Á Á Á Á Á Á Á Á Á Á Á
È

. . .

Á Á Á Á Á Á Á Á Á Á Á Á Á Á Á Á
Á Á Á Á Á Á Á Á Á Á Á Á Á Á Á Á
È

Á Á Á Á Á Á Á Á Á Á Á Á Á Á Á Á
Á Á Á Á Á Á Á Á Á Á Á Á Á Á Á Á
Á Á Á Á Á Á Á Á Á Á Á Á Á Á Á Á
Á Á Á Á Á Á Á Á Á Á Á Á Á Á Á Á
È

È Á Á Á Á Á Á Á Á Á Á Á Á Á Á Á Á

7 cbgi a Yf`bZcfa Ujcb'7 YbhYfg

Qf qj^• ÁÁCE* ^} qj æá CE dā ^ÁÁCE • d æã ÁÁÓæ * |ææ• @Á Ó[•} ææBÁP^: ^* [çā æ ÁÓ: æ qÁÁ
Ôæ ææ ÁÁÔ @ ÁÁÔ @ æ ÁÁÔ [| { à æ ÁÁÔ |æ• Á Ó | æ æ ÁÁÔ: | æ æ Á Ô: ^ & @ Ú ^ } à |æ Á Ò • ç } æ Á
• Ö à æ ÁÁP [] * ÁS [] * ÁÁP ~ } * æ ÁÁQ à æ ÁÁQ à [] ^ • æ ÁÁS [| ^ æ ÁÁŠ æ ç æ ÁÁŠ @ æ æ ÁÁT æ & à [] æ Á
• ÁT æ æ • æ ÁÁT ^ ç æ ÁÁT [| | & æ ÁÁP ^, ÁZ ^ æ æ à ÁÁÚ æ ã ç æ ÁÁÚ æ æ ~ æ ÁÁÚ ^ ÁÁÚ @ ç] q ^ • ÁÁ
Ú [æ à ÁÁÚ [{ æ æ ÁÁÚ • • æ ÁÁÚ ^ à æ æ BÁT [] ç } ^ * | ÁÁÚ q * æ [| ^ ÁÁÚ [ç æ æ ÁÁÚ [ç ^ } æ ÁÁ
Ú [~ ç ÁÁE æ æ ÁÁV æ æ æ ÁÁV @ ç æ æ à ÁÁV ~ \ \ ^ ÁÁV | æ æ ^ ÁÁV ~ * ~ æ ÁÁV ^ } ^ : ~ ^ | æ

Oæ ç | } ÁÖ [|] ^

ÓÒŠŒÛWÙ

V^ & @ æ æ ÁÁ ^ } ç | Á ÁRXÁÓCE
T ÉÓ [* æ æ [ç æ @ Á d ÉFÍ Í
ÓY ÁZ Ç Ç Ç Ç Ç É ÁT q • \
V^ | KÉH Í ÁFÍ ÁGÍ ÁHÁ Î

ŒÛVŠŒÒ

Ú d ~ • ÁÓ: [ç ^ Á d ÉFÍ È È FÁ
ÓY ÁZ Ç Ç Ç Ç Ç G ÁT q • \ Á
V^ | KÉÁ Í ÁFÍ ÁGÍ ÁGÁHÁ

ÓVŠŒŒŒŒ

ŠŒP ÁÚ ^ | ç æ ^
FÍ É ÁT q æ ÁÁ æ æ • \ æ ÁÚ ç È
U ~ æ ^ ÁÁ ^ } ç | ÁV | æ • | | *
FÍ | É ÁÚ [æ ÁÁ ~ | * æ æ æ
V^ | KÉH Í J ÁGÁ Í É ÁG Í É
Ò { æ ÁÁ ~ æ ÁÁ O | æ È ^ | ç æ ÁÁ * Á
, , , È æ È ^ | ç æ ÁÁ * Á

ÓZÒPÁÛÒÚWÓŠŒ

Ý] ^ & d ~ {
Š ž } | Á J F Ð
ÒZÁFÍ É ÁÁÚ: æ æ Á Á ^ | K É Á F É Á J Í
Ò { æ ÁÁ { O ç] ^ & d ~ { È:
, , , È] ^ & d ~ { È:

ÓÙÛÐŒÁÐÒÛZÒÖÛXŒÁ

T ^* æ^} áÁÈ È È
Ó{ •} ãBP^: ^* [çã æ
Öz^ { æáÓá áãÁŒÁ
ÓŒÁ FŒŒÁ Úææç [Á
V^|KÉH Ì ÁHÁ FHÁ Í Á
Ò{ æ|K { O { ^* æ^} áÈæÁ
... È ^* æ^} áÈæÁ

ÔÛUŒVŒE

Ü^} [] ! { ÁÈ È È
T |ã •\ æÁ ÈÚd { ^&
PÜÁ FĪ HEÁ Úæ [à |
V^|KÉH Í ÁÁHÁ ÈJĪ

ÒÛVUÞŒE

ŒMRVÙWÁÛÖÛXŒŒÓUÁJW
ŒE æá^ { ãÁ^ ÁGFŒ
ÒÈÈĜ FĪ Áæ|ã }
V^|KÉH Ī ĜÁ Í FJJŒ
... È^ È çæÈ ĩ~ È [Á

PWÞŒŒÛÿ

Ú| [áU^ çã^ Á
P^ } * æ^ Á
S>| • [ÈXĪ &áŒŒFGHÁ
PWĪFĪ Ī ÁŒ áæ^ •Œ
V^|KÉH Ī ÁFĪ Á
Ì Ī ĪŒŒ æ|K^ * ^ Á: [|* æáŒ] • &ÈŒ Á
... È • &ÈŒ Á

ŠŒVXŒE

Ù^| çã^ Þ^Œ ŠX
R^| * ææ Á |æĪ
ŠXĪFĪ Ī ÁÚã æÈ
V^|KÉH Ī FĪ Ī Ī EUJ
Ò{ æ|K^ Á| çã • O • Á| çã^ } ^Œç

T ŒŒŒŒŒÞŒE

ŒE ŒÁŒŒ [] ~ Œ^ •
V^|KÉH ãæÁ |æç Áà
T SĪFĪFĪFĪFĪ [] Þ
V^|KÉH Ī ĜÁFG ĪJĪ
... Èæ &È [È \ Á

ÜWÜÜŒ

V^|KÉI ÁEJÍ ÁÍ FÉFFFF
V^|KÁ È €€€€€€€€ Ì €Á
Y ^à•æ^k_ , , È @q̄ • È`

WÜSÖY

V>|\ ÁU@q̄ • Á/ææ^á
ŒÈÈ
ÿ~\æãÖ`á`||~ ÁU!* ÈUæ) ÉÖ[|^•ã
GÖæãá^Á[KGGÁ
H I I I ÈM |æã^Èœæ à`|
V^|KÁ
ŒÈ €€€€ FÁHÁEG

VSÜŒÒ

Ô[{ ^|
Ú@ç&@}\ [Ád^^áG
WŒÁ J ÈÈÖ) ^] | [] ^d[ç•\
V^|KÉH €Á Î GH€€ Í
 , , , È•] È{ ^|È{ Á

Sæq̄ ÁŒ ^!ææ

ŒVŠŠÒ

Ú@q̄ • ÁŒ ç|æ æ^ÈÈ
Sæ q̄ àæŒÈÖÈŠ`•ç!•Á
Z^^|æ àæÁUÈÈ[çÁÍ GHÈÍ F
Y q̄{ • çãÖ`|ææ
Ú@ } ^KŒJÈ Î FG JJ
ŒæÁŒJÈ Î FG Ì G

ŒÏÖÒP VŒŒ

Ú@q̄ • ÁŒ ç|æ æ^ÈÈ
X^ããÁ H JGÁœããÁ^á!æ
ÔÚKÁ
FI HÉÓ`^] [• ÁŒ^• Ú@ } ^ŒæKÁ
ŒFFÈ Í I I ÁŒ Ì

ÓÜŒŒŠ

Ú@q̄ • ÁŒŒ æ f} æQ àÈ
Ò^ŒŠçæ È Û`æK^!à[Á
Öq̄ [ÈFI €€Ûè[ÁUæ || ÈUÁÓÓÙÈÈ Ì FJÈ€GÁ@ } ^•KFFÁFGF€GÈHÈÈ[Á
Úæ || ÁBÁÈ €€È €FÈGÈÈU@:ÁU^* q̄ } • Á ãQ` dUè[ÁUæ || ÁŒæ

ÔPŠÒ

Ú@å • Á@^} æÁÈÈ
Oç^} æáÚæ çÁ çæí €
ÚÈÈ[çÁ ì ì Úæ çæ [Å^Á@^
Ú@ } ^KÉÇÈ ÈÁÇÈÈ
Çæ ÁKÉÇÈ ì ì Á ì È

ÔUŠUT ÓQE

Qá • çæ Á@å • Å^Á@ [[{ àæ
ÙÈÈ@ç ç } Å^Á^! çæ
ÔÈÙÚÓÜÇÁ Í Á:ÈÆ ÈÈÁ@ [* [çÁ
Ô [[{ àæÁ@ } ^KÉFÈ ÈÈÁFFÈFÁ@ [[Å^Á Çæ Á
KÉFÈ FJÈ ÈÈ FJÈ FÈ

T ÒÝÔU

Ô [} • { ^!Á@ - [{ çæ } Á^ } ç^
P [! çÁ Í Á [È Ì J Ô [È
Qá • çæ Á ç ^ È ÔÈÈÇÈÈÈ
È ^ çæ ÈÈÈ È Ú@ } ^ Á
Ç È Ì ì ì ì ì Á F ì È ì ì Ì G Çæ Á
KÈ È È È È È È È È È

ÚÇÈÛÛWÇÝ

Oç È Û çæ ÇÈ * ^ } ç ç Á ì ì È ÇÈ ç Á Á
Ú^ç! @ | ç
ÚÈÈÈ [ç Á È
Ú@ } ^ K Ç J Í Á F D Á Í Á H H
Çæ K Ç J Í Á F D Á Í Á H
Ô • ç { ^! Á
Ô • \ K
Ú@ } ^ K È J Á È Á Í Á È È

ÚÒÛW

Ú@å • Á^! ~ ç æ ÁÈÈ
Ô • ç { ^! Á ^ \ Ô [{ ç ç ç ç Á
Ò] ç æ Á F J Ô ç ç ç Á
F Ì F Š ç æ F Ì
Ú@ } ^ K É F È Ç H Í È È
Çæ Á K É F È Ç H Í È Ì

WÜWÖWÖY

Üæ à|æÁÜPä * ä • Á HEHÁT [] çã^
 W * ~ æ
 Ú@ } ^Á
 Ç JÌ DÄ FJÄÎ ÄÎ
 ÇæKÇ JÌ DÄ FJÄÎ ÄÎ
 Ö • ç { ^! Ä^ \ K
 Ú@ } ^Á€€€ € | FÎ Î

XÒP ÒZWÒŠCE

Q ä ~ • d æ Ä^ ^ : [|æ æ ÁÜ@ä • Á
 ÛÈÈ Ç æ çã [ÁÜ] • çÄ
 FFÎ Î Öæææ Á F F È Ö
 Ú@ } ^Á€GDGHÎÎÎÎ
 ÇæÁ€GDGHÎÎ ÖE

Ôæ æææ

ÔÇP ÇÖÖE

Ú@ä • Ä^ & d [] æ ŠcaÈ
 G F Ä ä [[~] çÄ æ Ä ç Ä
 U } çä Š Ö Ä Ü H ÁÜ@ } ^Á€ € Ä Î J È Î J Î

Úæääæ

ÇEÄÜVÜÖŠCE

Ú@ä • Ä^ [] • ~ { ^! Ä^ & d [] æ
 Ô [] • ~ { ^! Ä^ ç Ä^ } ç!
 Š ç ^ | Ä Ä Ä Ä Ä] ä * Ä ä
 P [| ç Ä Ü ä Ä Ä Ü Y Ä G F F H
 Ú@ } ^Á F H E Ä Ä H Ä Ü F
 Çæ Ä
 K Ä Î F Ä G Ü J Î Ä € H

PÖY Á

ZÒÇŠÇP Ö Ú@ä • Ä^ , Á
 Z ^ ç ä ä ŠcaÈ Ô [] • ~ { ^! Ä
 P ^ | Ä^ \ G Ä æ ^ } ^! Ä
 Ú|æ Ä Ä Ä ç Ä ^ c Ü È Ä
 à [ç Ä F CE & |æ ä
 Ú@ } ^Á € Ä Î Î Ä J J Ä Ç || Ä ^ Ä D
 Çæ Ä € Ä Î Î Ä Î Î

ÇE ææ

ÓÖÕŠÖÙP

Ú@â • Ä^|ç&^Á^} d^
F€€Áæ äp æ |Á|æ
Öç^} ~ ^Áæ |æ| Áæ æÁÖDE
Ö@æ æí Fí Ú@} ^Á
€€Gí FGJ€J Öæ Áí€€Gí FHÉ G

ÔPÖCE

ÚPÖÖPÖQ
Ü{ Á€€í ÊP[]*~} Á
Ó ää * ÊP[ÉÁ €FÁ ~} ä * Á| æÉ
€€€í HÁÜ@ * @æÁÜËËÖ@ æ
Ú@} ^Á €€í Á €€Á
€€í
ÖæKCFÉ G F€€í ì

PUPÔÁ

SUPÔ Ú@â • Ö^&[] æ • Á
P[]*Á[]*Áä ä^á Ö[]•~{ ^Á
Ú^|ç&^ Wj äÖÉF€ÖÁ
Úæ\Á} ^Ö ää *
F€€í Á [ÄáP[] ÁÜ| æ
S, æíÖ@} * ÊPÉÉ
P[]*Á[]*
Ú@} ^Á
Çí Gí FJJí H
ÖæKÇí Gí Fí ì ì

ÖÖÖE

Ú@} ^Á F€€í FG€€í ì Á çdÁ
Gí í ÁÖæKÁ F€€í FGí í í ÁÖUT ÖÖY
Ú@â • Ö ää Ö • ç { ^Á
Ü^|æä } ^Á} d^ Óæ äà[çÁ
P[~ • ^ Gí ÉÖÁ: ÉÖÖ • æ Ö
Ü| æÉY [|ä Ó{ àæ Á €€Á
€Gí ÖÖSÖWVÖE
Ö • ç { ^Á Ä^|æä } ^Á} d^
Ï Á • ç^ÁÖ@ æ ì æÁ æ @æ ÄÜ| æ
Öæ& æÁ €€€€ T ÖÖÜÖÜ
Ö • ç { ^Á Ä^|æä } ^Á} d^
HÉP æä[, • ÄÜ| æ T æäæ Á
î €€€í ÞÖY ÁÖÖSPQ
Ö • ç { ^Á Ä^|æä } ^Á} d^
î ì ÉÜ@æäT æ* Þ^, Á
Ö^@æí F€€í

ΦΟΥΡΟΥΣ

Ú@ã • ÁÔ[] Á -ÁÔ[{] æ ã • Á
ã Áô[] ^ • æ Ô[] • { ^ Á
Q { | { æã } ÁÔ^ } d^ RËÖ } &ãÁ
Úæ æã Sæ ËJË€€ FG F€Á
Ræ ææ Ú@ } ^ KËGFË JI €€ €Á
^ d KËGF€€ Áæ Á KËGFË JI ÁÍ FFÁ JI ÁÍ HU

SUÜÖE

Ú@ã • ÁÔ[] • { ^ ÁÔ^ | çã ÁR^ } * Á
Q Æ Áôá * ËFGËÓæ } [Ëá] * ËÚ^ [&Q Ë~ ÁÔ^ [~ | ËS [: ^ æÔ • ç { ^ ÁÔæ^ | ç ^ KË €€ €€ ì €€Á
Ú@ } ^ KËGDÁ EJËG€€ QæÁ
KËGDÁ JÍ ÈÏ Ì Ì

T OŠÖYÜE

Qe^ ÁT æ \ ^ ÁÔ [| çã] • ÁÔá } Á
Ó@É
Ú@ã • ÁÔ ç | ã ^ á ÁÔ^ | çã ÁÔ^ } ç | É
Š | ç Á ÈRæ } ÁGG ËÚ^ &ç } Á FOË
Ì Ì F€€Á
Ú^ çã * Áæ æË
Ú^ | ç * [| ÁÔæ ~ | ÁÔ@ ç } É
T çæ • æË
Ú@ } ^ KË €-HË JÍ | ÁÍ JFË JÍ Î Á
HÍ JÍ
Qæ KË €-HË JÍ | ÁÍ €
Ô • ç { ^ ÁÔæ^ | ç ^ KË €€ ì €€ ì €

ÚCSÜVCE

Ú@ã • ÁÔ[] • { ^ ÁÔ^ | çã
T ~ àææ Á
{ ç : çË
HUËÖæá^ } ÁÚ[æ ËÚæáæÉ
Sææ@Ë Ì Ì €€
V^ | KËGGFDË HÍ | FFËÏ
Qæ Á
QGGFDË GFFÍ Ì
ÖË æã KË ^ Ó] @ã • È {
Y ^ à • æ K , , È @ã • È { È \

ÚPŠÓÚΦÒÙ

ÚPŠÓÚÀÒŠÓÒVÜUPΦÒÙÁŠÓPΦÏÄ
ΦÒÈ
Ô } • { ^! Á^&c[} &
Ì Ì ØÁÚÓÚT Á, ^!
Ï Ì JÍ ÁE ææÙ} ^Á! ÁÙ ñ [Á
ÙÉ
Ùæ&^á[ÁÅ]æ ^
FGĠ Á æ æáÓæ ÁÚPŠ
Ú@ } ^KçEÏ Ì Ì Áí ĨGÖ[{ ^• æÁ
V[||Á^ÁKĒ €€EÉÚPŠÓÚÁ:ÁÈ €€E€Ĭ Ĭ ÁĬ Ĭ Ĭ
ÇæKçEÏ Ì Ì Áí ĨF

ÚΦÏœÏUÙÒ

Ç&[ÌáÁÖ~ • ç { ^! Áö^ÁÚ[| ç } • Á
Šcá
CE ç@ Ìã^áÁÚ@ç • Á^! ç&^Á^} ç!
Ô } • { ^! Á^! ç&^
Ĭ €ÇS[|] * ÁÁ
V[æÁæ [@
Ùå * æ [| ^ÁFJĬ Ĭ G
V^|KĒ Ĭ Á Ĭ Ĭ GĬJĬJ
ÇæKĒ Ĭ Á Ĭ €Á €Ĭ

VœË ÇE

Ú@ç • ÁVæ ç ŠcáE
Ô } • { ^! ÁQ-!{ æç } Á^} ç^
FHÇÏ[ÈÈÁ~ ç Á~ ÁÜÇ ç Á
Öç * Áö çÏ
Væ ^ÁFĬ ÈVæ ç
Ú@ } ^KĒ €€EÉÚJÁÇæÁKçEÏ Ĭ JĒ Ĭ Ĭ F

VPKŠÇÖ

Ú@ç • Á^&c[] & ÁV@çç áDÁ
ŠcáE Ġ È Ġ çÁ[| È
VçÁ^ { { çÁ[, ^!
FĬ Ĭ Á^, Á^&@~! ÁŪ[çç
S@ ç} * Áç * \ ç ĤS@P~ ç\ @ ç *
Óç * \ | FçGEÁ
V@çç á
V^|KĒ Ĭ È Ĭ Ĭ Ĭ Ĭ G
ÒÈ çæKŠÁ/çæ] @ç • È [{

ÇE: ææ

T UÜUÔÛ

Ú@ã • Á|&[] } ã ~ ^ Á æ| &
 HEI ÉÖÁ [@æ ^áÁ Ôæ æà|æ } &æ
 Ú@ } ^ ÁÆGË HEGJG @æ Á
 ÁÆGË H I Í

ÛUWPA

ÖÛÖÖ ÚP ÖÓUÀJÖÁÚVYDÁ
 ŠVÖ
 Ô • ç { ^ | ÁÖæ ^ ÁÖ } ç |
 FJÍ Á æ ÁÚ [æ
 T æ ç áæ ^ ÉR [@æ } ^ • à ~ | *
 ÚÈÉÁ
 à [ç Á | È |
 P ^ , ç | ^ Á G F F I
 V ^ | ^ | @ } ^ ÁÆG ÁÆD F F Á Í F Á F J I
 @æ ÁÆG ÁÆD F F Á
 I Í F Á F G H
 ÒÈ æ | ÁÆ • ç { ^ | & æ ^ È æ O] @ã • È | {

T ãá|^Áæ c

ÖWÓÖ

Ú@ã • Á ãá|^Áæ ÓÖÈÈ
 Ô [] • ~ { ^ | ÁÖ - | { æ | } ÁÖ } ç ^
 ÚÈÈÖ [ç Á | Í Í ÖWÓÖ
 Ú@ } ^ ÁÆG Ë H Á Í Í
 @æ ÁÆG Ë H Á Ú J J

@j kD , , 5 @q •B{

Á Ú@á • Á Á ĶĶİİĐÄĤİĖİĤİ Ć Á Á Á Á ĐÄ Á Á

ĶĶFDÄĤİĖİİİÄ

.

Á Á Á Ę Á Á Á Á Á Á Á Á Á Á Á Á Á Á Á Á Á

. . . ž . ! . . .

Á Á

Ú@á • Ķ

Á Á Á Ú@á •

ĶİİĐÄĤİĖİĤİ ĆFDÄĤİĖİİİÄ

Ç Á Ę Á Ę Á

Á

Á Á Á Ú@á • Á Á Ķ

ĶĖĐÄĤİĖİİĶİÄ

Ú@á • Ó@á • Á

Á

Á Á Á Á Á Á Á Á Á Á

Á Á Á Á Á Á Á Á Á Á

Á Á Á Á Á Á Á Á Á Á Á Á Á Á Á Á

Á Á Á Á Á Á Á Á Á Á Á Á Á Á Á Á

- Á Á Á Á Á Á Á Á Á Á
- Á Á Á Á Á Á Á Á Á Á
- Á Á Á Á Á Á Á Á Á Á
- Á Á Á Á Á Á Á Á Á Á

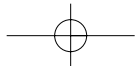
- Á Á Á Á Á Á Á Á Á Á
- Á Á Á Á Á Á Á Á Á Á
- Á Á Á Á Á Á Á Á Á Á

- Á Á Á Á Á Á Á Á Á Á
- Á Á Á Á Á Á Á Á Á Á
- Á Á Á Á Á Á Á Á Á Á

Á Á Á Á Á Á Á Á Á Á Á Á Á Á Á Á

Á Á Á Á Á Á Á Á Á Á Á Á Á Á Á Á

Á Á Á Á Á Á Á Á Á Á



It Takes Only A Moment To PROTECT YOUR INVESTMENT.

Congratulations on investing in a Philips product. It's an important and intelligent decision that's sure to reward you for many years to come. To ensure you'll get all of the privileges and protection that come with your purchase, please complete your Warranty Registration Card within the next ten days.

SIMPLY MAIL THE CARD BELOW TO RECEIVE ALL OF THESE BENEFITS TO WHICH YOU'RE ENTITLED.

WARRANTY VERIFICATION

Your prompt registration verifies your right to protection under the terms and conditions of your warranty.

OWNER CONFIRMATION

Your completed Warranty Registration Card serves as confirmation of ownership in the event of product loss or theft.

MODEL REGISTRATION

Returning the attached card right away guarantees you'll receive all information and special offers for which your purchase makes you eligible. So please act today!

www.philipsusa.com

DETACH AND MAIL PORTION BELOW.

WARRANTY REGISTRATION CARD

MODEL NUMBER	SERIAL NUMBER
--------------	---------------

Registering your product is an essential step to ensure that you receive all of the benefits you are entitled to as a Philips customer. So complete the information below in ink, and drop this card in the nearest mailbox.

IMPORTANT - RETURN WITHIN TEN DAYS

Date of Purchase

Month	Day	Year
-------	-----	------

Your Name

First	Initial	Last
-------	---------	------

Address

Street	Apt. #
--------	--------

City	State	ZIP Code
------	-------	----------

Retail Price Paid \$.00

(Excluding sales tax, maintenance agreement, delivery, installation, and trade-in allowance.)

Your Phone Number (optional)

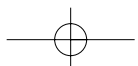
Area Code	Phone Number
-----------	--------------

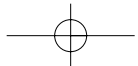
E-mail Address (optional)



Mail This Card Today To Get The Most From Your Purchase!

No, I do not want to receive personalized offers about Philips products or other information from Philips in the future.





PO BOX 1533
DEPOSIT NY 13754-1533

PHILIPS

**TIME-DATED
MATERIAL
Please Open
Promptly!**

PLEASE
APPLY FIRST
CLASS
STAMP



IMPORTANT

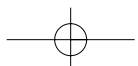
PHILIPS

Warranty Registration Card

**RETURN THE ATTACHED CARD WITHIN
TEN DAYS TO ENSURE YOUR:**

- ✓ Warranty Verification
- ✓ Owner Confirmation
- ✓ Model Registration

*See Inside For
Valuable
Benefits!*



~~É Ó Ô Ò Á Ä Å P Á R S Š Á T Á Á Ú Û Ü Ü Á X Á Y Ä Z~~

5

5 Wj Ya Uf]l 'fl \perp

Á Á Á Á Ă Á Á Á Á Á Á

Á Ă Á Á Ă Á Á Á Á Á Ă Á Ă Á Á

Ç Á Á Á Á Á Á Á Á Á Á Á Ă Á Ă Á Á

5 a cfd\ ci g'g] Wb'f UG]k'fl \perp

Á Á Ă Á Á Á Á Á Á Á

Á Ă Á Á Á Á Á Á Á Á

5 gdYWif U]c 'fl \perp

Á Á Á Á Á Á Ă Á Ă Á Á Á

Á Á Á Á Á Á Á Á Á

Á Ā K Á Á Ā K Á Á Á Á

Á Á Á Á

6

6 UW`][\ hf]l \perp

Á Á Á Ă Á Á Á Ă Á Á Á Á

Á Á Á Ă Á Á Á Á Á Á

Á Á Á Á Á Á Á Á Á

Á Á Á Á Á Á Á Á Á

6 f][\ HbYgg'fl \perp

Ă Á Ă Á Á Á Á Á Á Á

Á Á Ě Ě Á Á Á Á Á Á Ě Á Á ÁÁ
Á Ě Á Á Á Á Á Á Ě
ÁÁ Á Á

7

77: @fl

Á Á Ě Á Á Á Á Á Ě Á ÁÁ Ě Á Á Á
Á Ě Á Á Á Á Á Á Ě ÁÁ Ě Á Á Á

7\ fca UjWmifl

Á Á Ě Á Ě Á Á Á Á Ě Á Á Á ÁÁ
Á Á Ě Á Á Á Á Á Ě Á Á Á ÁÁ

7-9 fl ca a jggjcb -bhfbUjcbU`XY-9 WUjfu YL

Á Á Á Á Ě Á Á Ě
Á ÁÁ Á Ě Á Ě

7c`cf`hYa dYfUi fYfl

Á Á Ě Á Á Ě Á Á Á Á Ě Á Á
Á Á Ě ÁÁ Á Á Á Á Ě Á Á Á
Á Á Ě ÁÁ Á Á Á Á Á Á Á Á
Á Á Ě ÁÁ Á Á Á Á Á Á Á Á
Á Á Ě Á Á Á Á Á Á Á Á Á Á
Á Á Ě Á Á Á Á Á Á Á Á Á Á

7cbfUghfl

Á Á Á ÁÁ Á Á Ě

7cbfUghfUjfc`fl

Á Á Á Á ÁÁ Á Á Á Á Ě
ÁÁ Á Á
ÁÁ Á

8!GI 6'

Á Á ÁÖËÄ Á Á ÁÁ ÖËÜ àÈ
 Öä ää Ää ~ ää Ää ~ ää Ää ~ ää Ää ~ ää
 Á
 Á Á ÁÖXÖÁ Á Á Á Á Á Á Á Á Á
 Á Á Á Á Á Á Á Á Á Á Á Á Á Á Á Á
 Ç Á Á Ä Ä Á Ä Á Ä Á ÁÁÈ Ä Ä Á Á Á Á Á Á Á

Á Á Á Á Á Á K
 #ž Á Á Á ÁÁ Á Á Á Á Á Á Á Á Á Á
 \$ž Á Á Á Á Á È Á Á Á Á Á Á Á Á Á Á
 %ž Ä Ä Á Á Ä Ä Ä Ä Á Á Á Á Á Á Á Á Á Á
 ÖÖÖÁ ÖÖÖGÖÈ
 &ž Á Á Á Á Á Á Á Á Á Á Á Á Á Á Á Á

ÁÁ Á Á

9bYf[mGHUf'7ca di hYfg'Dfc[fUa a Y

Á ÁÖ; ^! * ^ ÁÜæ
 Á Á Á Á Á Á Á Á Á Á Á Á Á Á Á Á
 Á Á Á Á Á Á Á Á Á Á Á Á Á Á Á Á
 Á Á Á Á Á Á Á Á Á Á Á Á Á Á Á Á
 Á Á Á Á Á Á Á Á Á Á Á Á Á Á Á Á

Á Á Á Ě Ě Á Á Ě Ě Á Ě

Á Á Á Á

;

; *U a U fl* Ł

Á Á Á Á Á Á Ě Á Á Á Á

; *fUngWU Y fl* Ł

Á Á Ě Á Á Á Á Á Á Ě Á Á Á Ě Á

Á Á Á Á

<

< *i Y fl* Ł

Á Á Ě Á Á Á Á Á Ě Ě Á Á Ě Á

Á Á Á Á

=

= *DG'f#b'D`UbY'Gk]HW]b['!* Ł

Á ÁÁ Á Á Á Á Ę Á Á Á Á Á

ÁÁ Á Á

@

@8 fl

Ł

Á Ę Á Á Á Á Ę Á Á Á Á Á Á Á Á Á Á

@ei jX'WngH'fl

Ł

Á Ę Á Á Á Á Á Á Á Á Á Á Á Á Á Á Á

Á Á Á Á Ę Á Á Á Á Á Á Á Á Á Á

ÁÁ Á Á

B

Bjhfl

Ł

Á Á Á Á Á Á Á Á Á Á Á Á

ÁÁ Á Á

D

Djl Y'fl

Ł

Á Ę Á Á Á Á Á Á Á Á Á Á

Ä Í € È

Á Á Á Á

H

H: Hfl

Ł

Á Á Á Á Á Á Á Á Á Á Á Á Á
 Á Æ Á Á Á Á Á Á Á Á
 È

Á Á Á Á

I

I bjj YfgU`GYf]U`6i g`fl G6Ł

Á Á Ç D

Ä Ä Á Á Á Á Á Á Á Á
 Á Ä Á Ä Á Á Á Á Á Á
 Á Ä Á Ä Á Á Á Á Á Á
 • Á Á Á Á Á Á Á Á Á Á
 Á Á Á Á Á Á Á Á Á Á
 • Á Á Á Á Á Á Á Á Á Á
 Á Á Á Á Á Á Á Á Á Á
 Ä Á Á Ä Á Á Á Á Á Á
 • Á Á Á Á Á Á Á Á Á Á
 Á Á Á Á Á Á Á Á Á Á
 Ä Á Á Á Á Á Á Á Á Á
 Á Ä Á Á Á Á Á Á Á Á
 Ä Á Á Ä

Á Á Ǽ Á Ǽ Á Ǽ Á

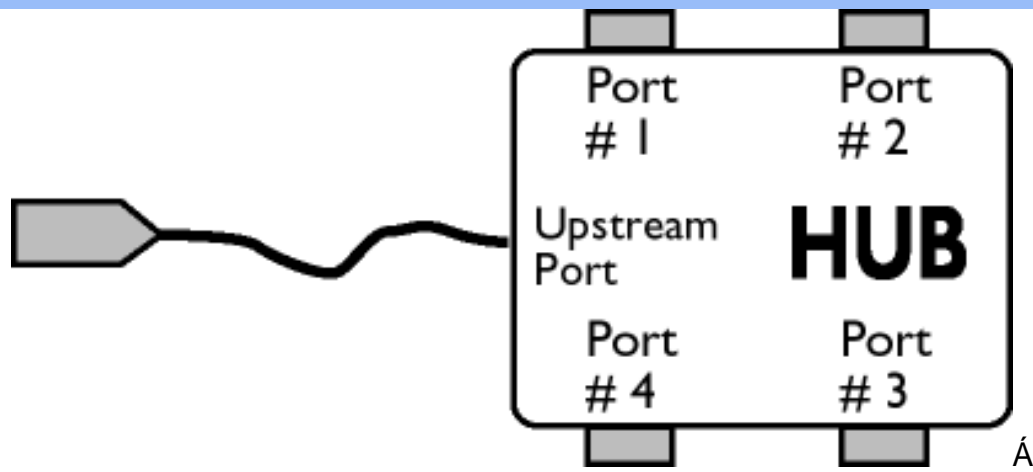
Á Ǽ Á Á Á Á Ǽ Á Á Ǽ Á Á Ǽ Á
Á Á Ǽ Ǽ Ǽ Á Á Á Á Á Á Á Á

Á Á Á Ǽ Á Á Ǽ Á Á Á Ǽ Á Á Á Ǽ Á
Á Á Á Á Á Á Á Á Á Á Á Á Á

Á Á Á Á Á Á Á Á Á Á Á Á Á Á Á Á
Á Á Á Á Á Á Á Á Á Á Á Á Á Á Á Á
Á Á Á Á Á Á Á Á Á Á Á Á Á Á Á Á
Á Á Á Á Á Á Á Á Á Á Á Á Á Á Á Á

Á Ǽ Á Á Á Ǽ Á Á Á Á Á Á Á Á Á Á Á
Á Á Á Á Á Á Á Á Á Á Á Á Á Á Á Á Á
Á Á Á Á Á Á Á Á Á Á Á Á Á Á Á Á Á
Á Á Á Á Á Á Á Á Á Á Á Á Á Á Á Á Á

Á Á Á Á Á Á Á Á Á Á Á Á Á Á Á Á
Á Á Á Á Á Á Á Á Á Á Á Á Á Á Á Á Á
Á Á Á Á Á Á Á Á Á Á Á Á Á Á Á Á Á
Á Á Á Á Á Á Á Á Á Á Á Á Á Á Á Á Á
Á Á Á Á Á Á Á Á Á Á Á Á Á Á Á Á Á
Á Á Á Á Á Á Á Á Á Á Á Á Á Á Á Á Á
Á Á Á Á Á Á Á Á Á Á Á Á Á Á Á Á Á
Á Á Á Á Á Á Á Á Á Á Á Á Á Á Á Á Á
Á Á Á Á Á Á Á Á Á Á Á Á Á Á Á Á Á
Á Á Á Á Á Á Á Á Á Á Á Á Á Á Á Á Á
Á Á Á Á Á Á Á Á Á Á Á Á Á Á Á Á Á



Á Á
 Á Á Á Á Á Á Á Á Á Á Á Á Á Á Á Á
 Á

Á Á
 Á
 Ä Á

Á Á Á

J

J Y f h v u ' f y z Y g \ ' f u h y

Á Á Á
 È Á Á Á Á Á Á Á Á Á Á Á Á Á Á Á Á

ÁÁ

Á

Á

Á Á Á