

[Home](#)

[Техника безопасности, поиск и устранение неисправностей](#)

[Описание данного Руководства](#)

[Информация об изделиях](#)

[Настройка монитора](#)

[Отображение на экране монитора](#)

[Обслуживание заказчика и гарантия](#)

[Словарь терминов](#)

[Загрузка и распечатка](#)

LCD Monitor **190C7**



- Á Á Á Ě Á Á Á Á Á Á Á É Á Á Á
- Á Á Á Á Á Á Á Á Á Á Á Á Á Á Á Á Á
- Á Á Á Á Á Á Á Á Á Á Á Á Á Á Á Á Á
- Á Á Á Á Á Á Á Á Á Á Á Á Á Á Á Á Á

- Á Á Á Á Á Á Á Á Á Á Á Á Á Á Á Á Á
- Á Á Á Á Á Á Á Á Á Á Á Á Á Á Á Á Á
- Á Á Á Á Á Á Á Á Á Á Á Á Á Á Á Á Á
- Á Á Á Á Á Á Á Á Á Á Á Á Á Á Á Á Á



Á Á Á Á Á Á Á Á Á Á Á Á Á Á Á Á Á

Á Á Á

Á
Á Á
Á
Á
Á Á
Á
Á Á
Á
Á
Á Á
Á
Á Á
Á
Á Á
Á
Á Á
Á

z
"7 UbbchX]gd`Umh]g'j]XYc'a cXY`fl
b3

Á Á Á Á ÚÁÁ Á ÁJÁÁFG €cFEG EÁ
îÁ È
#ž Á Á Á EÁ Á ÁÁ EÁ Á
\$ž Á Á Á Á Á Á Á Á Á Á Á Á Á Á
Ç Á Á Á Á Á Á Á Á Á Á Á Á Á Á
Á Á Á Á Á Á Á Á Á Á Á Á Á Á
Á Á Á Á Á Á Á Á Á Á Á Á Á Á
Á Á Á Á Á Á Á Á Á Á Á Á Á Á
%ž Á Á Á Á Á Á Á Á Á Á Á Á Á Á
USÈ
&ž Á Á Á Á Á Á Á Á Á Á Á Á Á Á
'ž Á Á Á Á Á Á Á Á Á Á Á Á Á Á
(ž Á Á Á Á Á Á Á Á Á Á Á Á Á Á

3

Á Á Á Á Á Á Á Á Á Á Á
Á Á Á Á Á Á Á Á Á Á Á
Á Á Á Á Á Á Á Á Á Á Á

"j]bZ "j]Vá "z]Yg'

!

3

'fl'

]bZ "j]Vá b3

Á Á Á Á Á EÁ Á Á Á Á Á
Á Á Á Á Á Á Á Á Á Á Á
Á Á Á Á Á Á Á Á Á Á Á
Á Á Á Á Á Á Á Á Á Á Á
Á Á Á Á Á Á Á Á Á Á Á
Á Á Á Á Á Á Á Á Á Á Á
Á Á Á Á Á Á Á Á Á Á Á

3

Á Á Á Á Á Á Ä Á
Á ÁÁ Ä Á Á Á Á ÁÁ Á
Á ä[, í Á Á Á Á Ö] | ä Á ; [] ^ | ä · Ö Á Á Á Á Á

ž · · · fi ¸ 3

Á ÁÁÄ Á Á Á Ü · ^ · Ö Á Ä Á Á

'5i lc3

Á Á Á Á Á Á Á Á Á Á
Á Á Á Á Á Á Ä Á Á Á Á Á
Á Á Á Á Á Á Á Á É

'5i lc'fi ¸ · · · "

'fi

¸" · · · 3

· Á Ä Á Á Á Á Á Á Á Á Á Á Á Á
· Á Ä Á Á Á Á Á Á Á Á Á Á Á Á
· É

3

· Á Ä Á Á Á Á Á Á Ä Á Á Á Á Á
· Á Á Á Á Á Á Á Á Á Á Á Á

3

· Á Á Á Á Á Á Á Ä Á Á Á Á Á Á Á Á
· Ä Á Á Á Á Á Á Á Á Á Á Á Á Á Á Á
· Á Á Á Á Á Á Á Á Á Á Á Á Á Á Ä

3

· Á Á Á Á Á Á Á Ä Á Á Á Á Á Á Á Á
· Á Á Á Á Á Á Á Á Á Á Á Á Á Á Á Á
· Á Á Á Á Á Á Á Á Á Á Á Á Á Á Á

Á Á Á Á Ě Á Á Á Á Á Á Á Á Á



. 3

.Á Ě Á Á Ú Á Á Á Á Á Á Á Á Á Á Á
VÓUÁJJEHÁ Á Á Á Á Á Á Á Á Á Á Á Á Á
Á Á Á Á Á Á Á Á Á Á Á Á Á
Á Á Á É

. "

Á Á Á

ÁE WUÁ Á Á Á

• ÁE q Á Á Á
T æã ç • ÖÄ Á Á Á Á
Á Á Á Á
Y ã ä[, • È Á Á Á Á
• Á Á Á Á Á Á Á
È

Á Á Á Á

• Á ÁE q ÆÄ
• Á Á Á Á Á Á
Á Á Á Á Á Á Á Á
Ç Á Á Á Á Á Á Á
X^! çã ç U[• ã} Á Ç Á Á Á
Ä Á Á Á Á Á Á Á
T Ç Ä Ö U P V U S Ü Ç Á
È

Á Á Á

• Á Á Á Ä Á Á
Á Á Á Á È Á Á

Á Á Á



• Á ÁE q È
• Á Á Á Ä Á Á Á
Á Á Á Á Á Á Á Á
Ú^ çã * • Ç Á Á Á Á Á Á Á
Ç Á Á Á Á Á Á Á
È

Á Á Á



• Á ÁE q ÆÄ
• Á Á Á Á Á Á Á
Á Á Á Á Á Á Á Á
Ú^ çã * • Ç Á Á Á Á Á Á Á
Ç Á Á Á Á Á Á Á
È

@UXH'

Š'aa/aa Á^Á' ~ } a/á Á &c' !^Á' à^•Éá } |á Á &^ ^ • É [|á^ • Á } a/á &á } : • ÉŠ'aa/aa á ^• Á @Á } ^ |ç' ~ • Á • c' { Á } a/á Á @ |Á [• • Éá } • • Á'aa/á [á] } á * ÉV @ Á^ |ç } a/Á Ú Ú Á^ ~ á { ^ } a [^] { á Á @ /á & • á } Á - Á'aa/á & Á [Á^] |á { ^ } a/Á Á^á^ } Á^ç^ [] ^ á É

f'6]c!UWW a i `Uhj Y]g'XYZbYX'Ug'gi VgHUbWg'k \ JW `UWW a i `UH'k]H]b`j]]b['cf[Ub]ga g''

H' @UXZ7 UXA ji a `UbX'A YfW fmUFY\ YUj ma YHUg'k \ JW `UFYV]c!UWW a i `Uhj Y''

F YWW]b['bZ'fa Ujcb'Z'f'7 i gkca Yfg

Ú@á • Á • aa|á @ • Á & @ aa| Á } a/á & [{ } { aa| Á'aa/á à^ & Á' Á } a/á Á @ Á } çá [] { ^ } aa [^] { } { á & Á - Á @ Á' * á } á aa } çÁ [| á' & É^ |ç & Á } a/á & çá } • É

Ø [{ Á @ Á |á } } á * Éá^ • á } Á } a/á : | á' & ç } Á'aa/á • ÉÚ @á • Á { } @ á^ • Á @ Á [|] çá } a/á Á'aa/á * Á [|] á' & • Á @ Á'aa/á Á'aa/á & & Á^ á ÉÚ @á • É } á É - Éá^ Á } aa { ^ } a/á } aa/á } aa/á } aa/á Éaa/á } aa/á^ • Á } a/á & & á * Á [| *] á • Á @ } ^ ç' Á [• • aa/á |á^ • Á'aa/á } Á & [] ^ |á } } Á'aa/á { } ^ |á } • É

V @ |á^ & : |á } ç' Á^ • c' { Á - Á & & á * Á } Á } a/á } } á * Á Á @ Á' : [] ^ á } & ~ } çá • É ~ & Á @ Á @ Á p^ c @ |á } a/á ÉÚ^ * á { ÉÚ [| , } aa ÉÚ , ^ á } Á } a/á } { } aa É

QÁVÉÉÉÚ @á • Á [] • { ^ |Á^ & d [] } aa/á [| c @ É^ |á'aa/á } aa/á^ • Á' : |á^ & d [] } aa Qá • çá • Á'aa/á & Á'aa/á^ & d [] } aa/á^ & & á * Á [|] b & á } a/á aa/á & & á * Á'aa/á^ • Á' : |á } á É - Éá^ Á^ |á & d [] } aa/á [|] á' & Á' [{ } Aq' • ^ @ |á^ ~ |á' & ÉÚ Á'aa/á } ÉÚ @ Á' : | c @ aa/á^ & & á * Á [~ } } aa/á ÚÚ ÓÉÁ aa/á ~ |á'aa/á [] } É [| - á' * á } á aa } Á' & • á } Á [| { [çá * Á & & á * Á'aa/á^ ç' [] { ^ } aa/á } • Á' Á }] |á { ^ } aa/á & & á * Á [| *] á É

QÁÉ aa/á aa/á aa/á aa/á } aa/á Á [|] á' & • Á } Á^ á^ } Á'aa/á Á' Á' } çá [] { ^ } a/á [| c & ç } Á'aa/á } á } aa/á } Á' ÚÚ ÓÉÁ Á' [| , Á @ Á' Á [|] á' & Á & & á * Á } aa { ^ } a/á [|] & • • Éá'aa/á } Á^ Á' ~ } a/á Á'aa/á , , É ^] aa' [çÉ

Ø [|á @] Á } a/á Á^ çá É |á^ aa/á } aa/á [] • { ^ |á'aa/á [|] aa/á } Á'aa/á } a/á : |á'aa/á : |á'aa/á } aa/á Q+ [|] aa/á } Á'aa/á } a/á Á'aa/á ~ } ç' Á'aa/á [|] , á * Á'aa/á Á'aa/á } çá [] { ^ } aa/á] ^ aa/á aa/á Á @] É

T |ÉV YÁ @ } ÉÚ } çá [] { ^ } a/á } aa/á
Ú @á • Á' ~ |á ^ á aa/á aa/á } |á Á
ÓÉ aa/á É É @ } O] @á • É {
V^ |KÉ | í Á'aa/á GÁ I JFA

T |ÉV aa/á } Á' : |á'aa/á } aa/á } çá [] { ^ } aa/á [] • |aa/á c
Ú @á • Á' [] • { ^ |Á^ & d [] } aa/á
ÓÉ aa/á aa/á } É } Éq' • c } O] @á • É {
V^ |KÉ FÁ ÉÁ ÉÁ ÁH ÉG

T |ÉÚ^ |á'aa/á^ |á
Ú @á • Á' [] • { ^ |Á^ & d [] } aa/á [| c @ É^ |á'aa/á } aa/á
ÓÉ aa/á^ & @ * |aa/á O] @á • É {
V^ |KÉ FÁ Í Á' GÁ HGG

ÜÒVÜPÁUÁUÚÁÚÁ/PÒÁÚÉÒ

ÜÖVWÜPÁUÁUÚÁJØÁPÒÁJØÖ

9B')) \$&7 ca d`JUbW`f7 nYW `FYdi V`JWCb`nL

This device belongs to category B devices as described in EN 55022, unless it is specifically stated that it is a Class A device on the specification label. The following applies to devices in Class A of EN 55022 (radius of protection up to 30 meters). The user of the device is obliged to take all steps necessary to remove sources of interference to telecommunication or other devices.

Pokud není na typovém štítku počítače uvedeno, že spadá do do třídy A podle EN 55022, spadá automaticky do třídy B podle EN 55022. Pro zařízení zařazená do třídy A (chranné pásmo 30m) podle EN 55022 platí následující. Dojde-li k rušení telekomunikačních nebo jiných zařízení je uživatel povinen provést taková opatření, aby rušení odstranil.

ÜÖVWÜPÁUÁUÚÁJØÁPÒÁJØÖ

A7 `BchW`fGci H `?cfYUCb`nL

Öæ•ÁÖÖ`çæ`

장치 종류	사용자 안내문
B급 기기	이 장치는 가정용으로 전자파 적합등록을 한 장치로서 주거지역에서는 물론 모든 지역에서 사용할 수 있습니다.



Úlæ^Á[c^Á@æÁ@Á^çæ`Á@æÁ^` } } |{ ç^áÁ[Á[] } Æ~`ã^•Á~`| | [•^•Áæ áÁ æÁ^Á^•áÁ } } ^ Á^ } çá[] { ^ } çæ &` äã * Á^•æ^` çæÁæ`æE

ÜÖVWÜPÁUÁUÚÁJØÁPÒÁJØÖ

Dc`Jgl `7 YbHf`Zcf`HYghb[`UbX`7 YfhZVWjcb`BchW

V@Á~`ã { ^ } c^Á@`|áÁ|æ Á[, ^|Á[{ ÁÁ [&^Á` äÖÁ } Áææ@áÁ[c^çá } } Á&` äÖÁ@^`| | } * Á • [&^Á` äÖÁ~`ã { ^ } c^Á@`|áÁ [| | •Á`^c@|Á [] } c^Á [] } ä | ä | ä c^Á [] } áÁ [Á] } D^@`|áÁ@æÁ@Á •æ^Á[, ^|Á~`|] | Á [^ | &^E

V@Á @æã * Á [] } ä` &ç | Á -Á@Á [| { c^Á | &ç | Áæã • ç | çæ } } Á @`|áÁ@æÁ^Á^•^|ç^Á@ | çÁ&` äÁ | | [c^çá } } Á^çæ`Á@æÁ [| { Á -Á^Á`^Á` äÖÁ [{ ä çáçá^`Á [Áæ^Á@æÁ | Á] ^|Á^Á`Á`ÇE

V[Á [] | ^c^Á , ä&ç -Á@Á~`ã { ^ } ç@Á[, ^|Á~`|] | Á çá | Á^` • c^Á^Á [ç^áÁ [{ Á@Á[, ^|Á •~`|] | Á [&^Á` äÖÁ @æÁ@`|áÁ^Á [&æ`áÁ^æÁ@Á~`ã { ^ } } } } } áÁæã`Áæ&`•ä|E

çÁ [c^çá } } Á æ | ÁÖÁ } } -ã { •Á@æÁ@Á~`ã { ^ } c^Á } } Á [] } ä &^Á` äÖÁ@Á [c^çá } } Á •æ^Á | ^~`ã^` ^ } c^Á -Á çæ`áá•ÁÜPÉHVE GFÉ } } áÁÜPÉ JDEÉ G FÉ

Wymagania Polskiego Centrum Badań i Certyfikacji

Urządzenie powinno być zasilane z gniazda z przyłączonym obwodem ochronnym (gniazdo z kołkiem). Współpracujące ze sobą urządzenia (komputer, monitor, drukarka) powinny być zasilane z tego samego źródła.

Instalacja elektryczna pomieszczenia powinna zawierać w przewodzie fazowym rezerwową ochronę przed zwarciami, w postaci bezpiecznika o wartości znamionowej nie większej niż 16A (amperów).

W celu całkowitego wyłączenia urządzenia z sieci zasilania, należy wyjąć wtyczkę kabla zasilającego z gniazda, które powinno znajdować się w pobliżu urządzenia i być łatwo dostępne.

Znak bezpieczeństwa "B" potwierdza zgodność urządzenia z wymaganiami bezpieczeństwa użytkownika zawartymi w PN-93/T-42107 i PN-89/E-46251.

Pozostałe instrukcje bezpieczeństwa

- Nie należy używać wtyczek adapterowych lub usuwać kołka obwodu ochronnego z wtyczki. Jeżeli konieczne jest użycie przedłużacza to należy użyć przedłużacza 3-żyłowego z prawidłowo połączonym przewodem ochronnym.
- System komputerowy należy zabezpieczyć przed nagłymi, chwilowymi wzrostami lub spadkami napięcia, używając eliminatora przepięć, urządzenia dopasowującego lub bezzakłóceniewego źródła zasilania.
- Należy upewnić się, aby nic nie leżało na kablach systemu komputerowego, oraz aby kable nie były umieszczone w miejscu, gdzie można byłoby na nie nadeptywać lub potykać się o nie.
- Nie należy rozlewać napojów ani innych płynów na system komputerowy.
- Nie należy wpychać żadnych przedmiotów do otworów systemu komputerowego, gdyż może to spowodować pożar lub porażenie prądem, poprzez zwarcie elementów wewnętrznych.
- System komputerowy powinien znajdować się z dala od grzejników i źródeł ciepła. Ponadto, nie należy blokować otworów wentylacyjnych. Należy unikać kładzenia luźnych papierów pod komputer oraz umieszczania komputera w ciasnym miejscu bez możliwości cyrkulacji powietrza wokół niego.

ÜÒVWÜPÁUÁUÚÁJØÁPÒÁÚœÒ

BcfH `9i fcdY'fBcfX]W7 ci blf]Ygk`bZ`fa U]jcb

Ú|æ^!ã * ÐX^} ç|æã } Á

J5 FB=B; .`

ø\$ ÜÜ† SÜCZÖÖÁJ T ÁE/VÁ WXWÖÓÜYVCEÜOÁJ ÔP ÁMVCÖÁ ÜŠ† V‡ VSUT ŠÖÖE† ÜÁ ÖWÁV† ŠŠÖÜÁÖP ÁWÜWÜVP Ö ÖÁ† ÚŠÖE/ÜEÁ

Ú|æ^!ã * ÐX^} ç|æã } Á

5 8 J5 F G9 @`

Ú< ÜÖÁKÖÖÁŠÖÖÜÖ ÖÖPÁZÜEÁ/VÁ ÖVŠÖÖP Ö ÖÖPÜÁV\$ÁJÖÁV\$SUSPVCŠVÁ ÖÜÁ ÖT VÁ/ŠÖI P ÖÖŠÖÖEÁ

Úæã \æQ æ \ a :ç Á

J5 FC=H G.`

ÜÖVVCŠÖVÖÁÜQÖP EÖV† ÁKÖUSSURUPVUÁUÖÖEÁVCEÜXQVCEÜÜÖZP ÖŠÜUÜVÁ ÖÜÜVVÖEÁÜÖVUÜÖÜVÖEÁ

Ú|æ•^!ā * Ð^} çæ þ } Á

5 8 J 5 F G 9 @`

Þ±ÜÄÖÑVÒÁWÙVÿÜÖVÁÚŠCEJÙÒÜÒÙÈ± ðÖWÁÚCEJÙÒÁ± ÁCE/ÁSUÞVOCVÒPÒÁZUÜÁ
ÜV<T VŠC ÜÜÒŠÁÜ/ŠÖNVÒÁ Á±È

ÜÖWÜÞÁUÁUÚÁJØÁ/PÒÁÚCÖÖ

6 GA ðBcHjW`fHUjk Ub`Cb`ntL

符合乙類資訊產品之標準

ÜÖWÜÞÁUÁUÚÁJØÁ/PÒÁÚCÖÖ

9f[cbca]Y<]bk Y]g`fbi f`8 Yi hgW`UbXL

Ö^!Á[} Á } • Á^|a-^!c^ÁDæà{ [] æ | Á } • | æ @ Á^ } Á Á^!ÁX^! [| ä } ~ } * Á-à^!Á^ } ÁÚ&@ c Á[| ÁÚ&@æ^ } Á
ã^!&@U4} c^ } • dæ@^ } ÁÁ^ • c^ | ^* c^ } ÁX [| • & @ æ } È

CE -Á^!ÁÚ>&, æ áÁ^•Ö^!èc^Á^_á á^c^æ@á_ÁCE \ | ^à^!ÈÁ^!æ -ÁaÁV, à^á^ } | æ @ ^ á Á^!Á
Q^àd^à) æ@ ^ Á @, ^ã ÈæÁa Á [| • & @ æ } Á-à^!Áa ÁÖæ æc^ [] ÁÚc^! • dæ@^ } Á æ @ @ æ | æ ^ Á Á Á
Cæ • È Á^!ÁÚ4} c^ } ç^! [| ä } ~ } * Á^! > || c^ á á È

Öæ æÁ@Á [] æ | Á { ^!Á^ } Á Á^!ÁZ^ | æ • ~ } * Á^!- | á^!c^ } Á^!c^ } Á } • | æ @ È æ æ æ - Á^ Á æ @ } È
áæ Á

1. Ü^] ææ | ^ } Á^! Á^! & @ æ @ ^! • [] æ Á^! & @ ^ > @ c^ | á^! } È
2. } ^! Á | á á æ È • æ c^ á Á^! , ^ } á^ c^ | á^! } È
3. à^áÖ • æ Á^! ÁÚá4@^ Á^! Á á Á^æ æ c^ | æ @ Á á ^ á æ c^ á á È

CE • Á^! * [] [{ á & @ } ÁÖ!> } á^ } Á ááÁ {] - ç^! Èa ÁÖ!^ } á-æà^ } ÁÖæ Á } áÁÚ [c^ á æ æ - Á^ } | | { Á
Wj c^! ^ } áÁ^ Á^! , ^ } á^ } Á ç^! & @ ^ Á^ • àæ^ á Á } áÁ^! @ @ ÁCE ^* } à^! æ c^ } * Á^! á^ Á^! á^ * { Á
Z^æ@ } \ [] dæ c^ é!^ } Áa ÁÚ | ^ È

Ö^! Áæ à á | æ à^: [^ } ÁÚ&@á | &] ^* ^ | Á æ @ Ö Á Á Á H Á Á d e * á È á Ö Á C D | á^! Á^ } á^! È



57 < HI B; .ÁÖÖ ÁÖWÙVÒŠŠÒP ÁÖÜÜÖÜÁÖÜÜ+VÖÜÁÖCEJØVØÁÖP VØP ÈÖCE Á
PÖVZÜVÖÖSÖÜÁPÖÁPÖVZSÖÖÖŠP ÜÖPŠW ÁÖÖP VÁZWÖ+PÖŠÖP ÁÚCÖÈÁ

ÜÖWÜÞÁUÁUÚÁJØÁ/PÒÁÚCÖÖ

9bXlcZ @Z'8]gdcgU`

ÿ [^! Á^, Á [] æ | Á [] æ Á æ | æ Á Ö Á Ö Á Á^! Á & ^! Á^ } áÁ^ • ááÈÚ] ^ æ á á Á [{] æ á • Á æ } Á

!^& &^Á[~!Á!| á~ &óÁ Á &^æ^Á@Á [~} ó^Á~•æ|Á æ^!æ•Á áÁ Á á á á^Á@Á [~} óÁ Á^Á áá] [•^áÁ -É

Ú|^æ^Áá áÁ~ óá[~ ó@Á| &áÁ^~|æá}•Á} Á@, Á Áá] [•^Á-Á[~!Á|áÁ [] æ|Á: { Á[~!Á| &áÁ Ú@á •Á^á^!É

fl cf'W glca Yfg'jb'7 UbUXUUbX'i 'G'5 'L

V@Á!| á~ &óÁ æÁ} cá Á^æÁ áÁ|Á ^!&'ÉÖá] [•^Á-Á Á&Á| áá &Á Á| &áÉ æ^Á áÁ^!áÁ !^*|æá}•É
Ø|Áááá] æÁ { |{ æá} Á} Á^&|á *Á} cáóÁ, , Éæá! *Á@} • { ^!Áá~ &áÁ} Á ááá^D

ÜÒVWÜPÁUÁUÚÁJØÁ/PÒÁJØÖÖ

≡Zfa U|cb'Zf'I ?'cb`m

**K 5 FB-B; !'H<-G'5 DD@5 B79`AI GH'69`
; FCI B8-B; "**

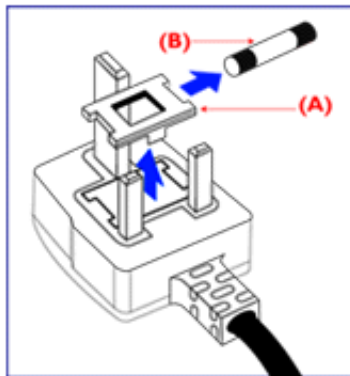
≡a dcfHbhÁ

V@Á] ææ•Á^~] |áá áóÁ Á] |ç^áÁ
{ [~|á^áÁHÓÁ|~ÉV[Á&@ *^Á^•^Á Á@Á] ^Á
[Á|^Á| &^áÁ Á||, •K

FÉÜ^ { [ç^Á~•^Á|ç^!Á áÁ~•^É

GÉÖÁ^, Á~•^Á @&@~|á^Á^ÁÓUÁHÍ GÁ OÉÉ
ÜÉVÉÁ|ÁÓUÁ] |ç^áÁ] ^É

HÉÜ^ á@Á~•^Á|ç^!É



G@Á^Á^Á|^*Á Á| ó^æ|Á|Á[~!Á| &^ó
[~ç^ÉÁ@~|á^Á& ó^Á áÁ Á] | | æ^ÁÉ
] á|^*Á^áÁ Á|æ^É

G@Á] æ^Á|^Á} cá•Á^•É@Á@~|áÁ
@^Á^á^Á^Á-Á OÉÁ|^*Á @~óÁ~•^Á
~•^Á@Á~•^Á@Á^á^á} Á| æ^Á@~|áÁ
}[ó^Á|^æ^!Á@Á] OÉÁ

P[ç^Á@Á^ç^!áÁ|^*Á~•^Á^•ó^Á^•d[~^áÁ Á
æ[áÁ] [•æ|Á@ &Á@æ áá@~|á^Á^Á
á^!ç^áÁ ç^ÁHÓÁ [&^óÁ•^, @|^É

<ck 'hc'WcbbYWU'd'i [Á

V@Á á^•Á@Á æ^Á^æÁ^Á||~|^áÁ Á
æ&| áá &Á áó@Á||, á *Á|^Á

ÓŠWÒÉÁPÒWÜCŠÁQÁDÁ

ÓÜUY PÉÁŠQÓÁQŠÁDÁ

ÖÜÒÒPÁBŸÖŠUY ÉÁÖÜUWÖÁQÖDÁ

中国大陆RoHS

根据中国大陆《电子信息产品污染控制管理办法》（也称为中国大陆RoHS），以下部分列出了本产品中可能包含的有毒有害物质或元素的名称和含量

本表适用之产品

显示器（液晶及CRT）

有毒有害物质或元素

部件名称	有毒有害物质或元素					
	铅 (Pb)	汞 (Hg)	镉 (Cd)	六价铬 (Cr6+)	多溴联苯 (PBB)	多溴二苯醚 (PBDE)
外壳	○	○	○	○	○	○
CRT显示屏	×	○	○	○	○	○
液晶显示屏/灯管	×	×	○	○	○	○
电路板组件*	×	○	○	○	○	○
电源适配器	×	○	○	○	○	○
电源线/连接线	×	○	○	○	○	○

*：电路板组件包括印刷电路板及其构成的零部件，如电阻、电容、集成电路、连接器等
○：表示该有毒有害物质在该部件所有均质材料中的含量均在《电子信息产品中有毒有害物质的限量要求标准》规定的限量要求以下
×：表示该有毒有害物质至少在该部件的某一均质材料中的含量超出《电子信息产品中有毒有害物质的限量要求标准》规定的限量要求；但是上表中打“×”的部件，符合欧盟RoHS法规要求（属于豁免的部分）

ÜÒVWÛPÁUÁUÚÁJØÁPÒÁJØÒ

Á Á Ě
ÁÁ
Á
Á Á Á
Á Á
ÁÁ Á
Á
Á
Á
Á
Á
Á
Á
Á
Á

Á Ě Á Á AFFI Á Á

Á Á Á ÁÁ ANŠÁ Ě Á Á Á Á
Á Á Á ÁÁ
ÙXVÁ ÆRVÁ ÁÁ Á ÁÁ Ě Á Ě Á Á ÁÁ
Á ÁÁ ÁÁ Ě Á Á ÁÁ Ě Á Á Á Á Á

Á Ě Á Á AGHEÁ KÁ

Á Á Á ÁÁ ANŠÁ Ě Á Á Á Á Á Á
Á Á Á ÁÁ
ÙXVÁ ÆRVÁ ÁÁ Á ÁÁ Ě Á Ě Á Á ÁÁ
Á ÁÁ ÁÁ Ě Á Á ÁÁ Ě Á Á Á Á Á

Á Ě Á Á AGHEÁ KÁ

Á Á Á ÁÁ ANŠÁ Ě Á Á Á Á Á Á
Á Á Á ÁÁ
Á ÁÁ Á ÁÁ Ě Á Ě Á Á ÁÁ
Á ÁÁ ÁÁ Ě Á Á Á Á Á Á
Á Á Á ÁÁ Ě Á Á Á Á Á
ÁÁ Č DÁ Á Á Á ÁÁ Ě

ÁÁ Á Á

Á Á Á	FI €Á
Á Á Á Á	
Ë	ï í / Á
Ë	ç è s /
Á Á Á	ï € ç Á ç Á D
Á Á	Á Ä Ä Á Á
Á Á	Á Á
.	.
Á Á	Á Ä Å Ä
Á Á Á	ç ã è ì há ké g ü í ç ñ € » Á S D ç ã è ì fhá ké g ü í € » Á S D ç ã è ì fhá ké g ü ç ü ö ó Á

É Á Á Á Á Á Á Á Á È

Á Á Á

Á FGÀ Á FGÀ Á ÁÍ Á
 Á Á FGÀ Á FGÀ Á ÁÁ Á
 & ·
 % · · · ·

Á Ç D	Á	Á Ç D
HË	ï Æ €	ï €
HË	î Æ ì €	î €
HÌ È	î Æ ì €	î ï
HÌ È	î Æ ì €	ï H
HÌ È	î Æ ì €	ï ï
HÌ È	ì € Æ €	î î
HÌ È	ì € Æ €	î €
HÌ È	ì € Æ €	ï G
HÌ È	ì € Æ €	ï ï
HÌ È	FG È Ì Ì	î €
HÌ È	FG È Ì Ì	ï €
HÌ È	FG È Ì Ì	ï ï
HÌ È	FFÍ GÌ Ì	ï ï
HÌ È	FG È Ì È	î €
HÌ È	FG È Ì È	î €
HÌ È	FG È Ì È	ï ï

I JË

î ï Ë

ï FË

ì GHÍ G

FFÍ GEÏ Ě

FFÍ GEJ€€

ï í

ï í

ï î

Á Á Á

Á Á Á Á Á Á Á Á Á Á Æ Á Á Á Á
 ÖÚT ÙÇ Á Á Á Æ Á Á Á Á Á Á Á Á Á Á Á
 Á Á Á Æ Á Á Á Á Á Á Á Á Á Á Á
 Á Á Á Á Á Á Á Á Á Á Á Á Á Á
 Á Á Á Á Á Á Á Á Á Á Á Á Á Á

Á Á Á					
Á XÒÙÇ		Á	Á	Á	Á
				ΛΆÍ Á Ç	È
Á Á				ΛΆΆ	
		È	È	ΛΆΆ	

Á Á Á Á Ì Ò Ò Ò Ö Õ Õ Á Ï Ï Ç Ì Á Á Á Á Á Á Á Á
 Ú Ρ Σ Ó Ú Á Æ Á Á Á Á Á Á Á Á Á Á Á Á Á
 Á È È È È È È È È È È È È È

Á Á Á

Á DÁ	Á Á Á	Á Á Á	I I GÁ GÁ GÁ	FÁ Á Á	Á	DÁ
Á	Á		Í È Á	Á		
Á			Ë »ÁÍ «			
Á	Á		F Á G Á	Á	Ä Ê Á	
Á	Á	Á	H Á É Ç È			
Á	Á		»Á Í »Á Ç	D		D
Á	Á	Á	Ö Á	Ä	Ä	
Á	Á	Á	Í	Ä	Ä	Á
Á	Á	Á	Á	Á	Á	Á

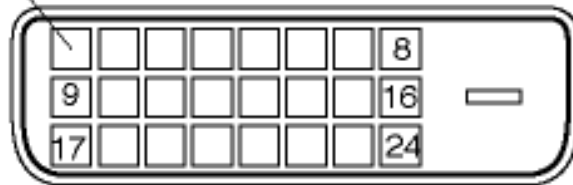
É Á Á Á Á Á Á È
E Á Á Á Á Á Á Á Á Á Á Á
Á

Á Á Á

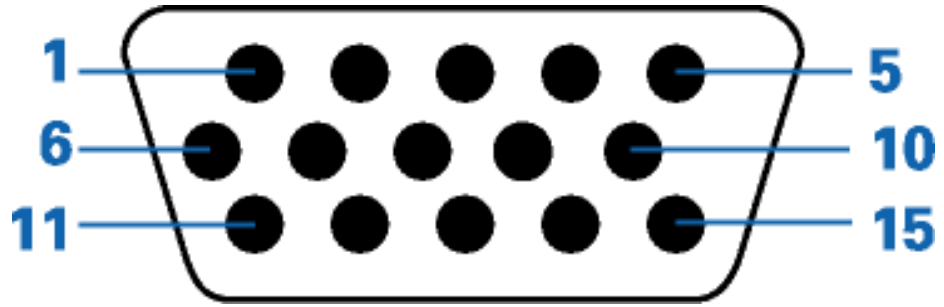
ÖXQÁ ÁGÁ Á Á ÄÄ ÄÄ Ä ÄÄ ÄÄ ÄÄ ÄÄ

Á È	Á	Á È	Á	Á È	Á
F	VÈ ÆÈÛÄ GÄ	J	VÈ ÆÈÛÄ FÄ	FÌ	VÈ ÆÈÛÄ €Ä
G	VÈ ÆÈÛÄ GÄÁ	F€	VÈ ÆÈÛÄ FÉÁ	FÌ	VÈ ÆÈÛÄ €ÉÁ
H	VÈ ÆÈÛÄ Á	FF	VÈ ÆÈÛÄ FÁ Á	FJ	VÈ ÆÈÛÄ Á €Á
I	Á È	FG	Á È	GE	Á È
Í	Á È	FH	Á È	GF	Á È
Î	ÖÖÔÁ Ä	FI	ÉÍ X	GG	VÈ ÆÈÛÄ Ä Á
Ï	ÖÖÔÁ Á	FÍ	ÆÍ Á Á Á Ç È Ä	GH	VÈ ÆÈÛÄ ÄÁ
Ì	ÉÁ ÄÈÈ È	FÌ	Ä ÄÄ È Á	G	VÈ ÆÈÛÄ ÄÄ

Pin1



FÍ È Á ÖÈ ~ àÇ DÁ Á KÁ



Á		Á	
F	ËÄ	J	ÉÍ Á
G	ÙUÖ ËÄ Ð	F€	Á Á
H	ËÄ	FF	Á
I	Ù\}•^ÁÖÞÖÁ	FG	Á Á Á ÁÇJÖÇÐ
í	ËÄ Á Á Á	FH	ÉÁ Á ÐÁ
î	Á Á	FI	Á Á
ï	Á Á	FÍ	Á Á ÁÇJÖŠÐ
ì	Á Á		

ÁÁ Á

.

Á Á Á Á ÁÁ Á Á Á Á Á Á Á È

Á KÁ Á

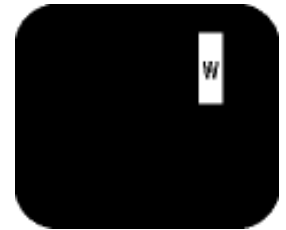
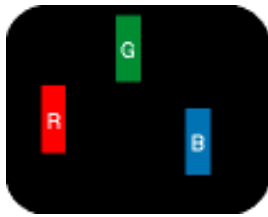
ÁÁ Á

. . Á



Á Á Á Á

Á Á Á
 Á Á Á Á Á Á Á Á Á Á Á Á Á Á Á Á
 Á
 Á



Á
 Á



Á Á

Á
 Á

	% \$7 +
FÁ Á Á	Í Á Á
GÁ Á Á	GÁ Á
HÁ Á Á Á	€
Á Á Á Á Á ÉÁ	FÍ Á { Á Á
Á Á Á Á Á Á	Í Á Á

	% \$7 +
Á Á Á Á Á Á	Í Á Á

Á

ÉÁ Á Á Á Á Á Á
 Á Á Á Á Á Á Á Á Á Á Á Á

Á Á Á

" Ę Á Á Á Á Á Ę Á Á Ñ
 Á Ę Á Á Á Á Á Á Á { ð } d[| Ę Á Á
 Á Á Á Á Á Á Á Á Á Á Ę Á Á
 Ę Á Á Ę Á { ð } d[| Á Á Á É

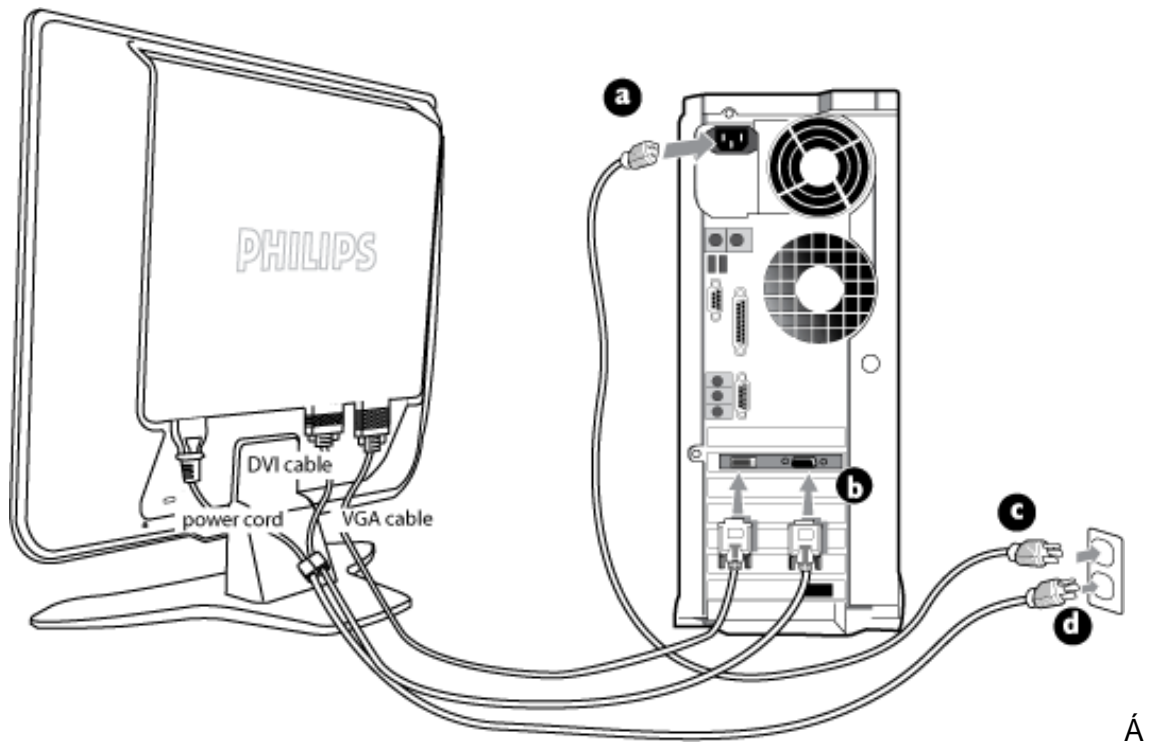
Á Á Á Á Á Á Ę Á Ę Á Á Á Ę Á Á Á
 Á Á Á Á Ę Á { ð } d[| Ę Á Á É Á Á

) " Á Á Á Á Á Á Ę Á Á Á
 " Ę Á Á Á Á Á Á Á Á Á Á Á Á Á
 Ę Á Á Á Á Á Á Á Á Á Á Á Á Á
 Ę Á Á Á Á Á { ð } d[| Á Á Á É

* " Á Á Á { ð } d[| Á Á Ę Á Á Á Á Á Á Á Á Á
 " Á Á { ð } d[| Á Á Á Á Á Á Á Á Á Á Á Á Á
 Á Á { ð } d[| Á Á Á Á Á Á Á Á Á Á Á Á Á

Á Á Á





&D Á ÁÁ Á Á
 &D Á Á Á Á ÁÁ ÁÁ ÁÁ Á
 Á Á
 &D Á Á Á ÁÁ ÁÁ È
 &D Á ÁÁ Á ÁÁ Á Á
 ÈÁ Á Á È

ÁÁ Á Á

Á Á

Á Á

Á ÁÁ

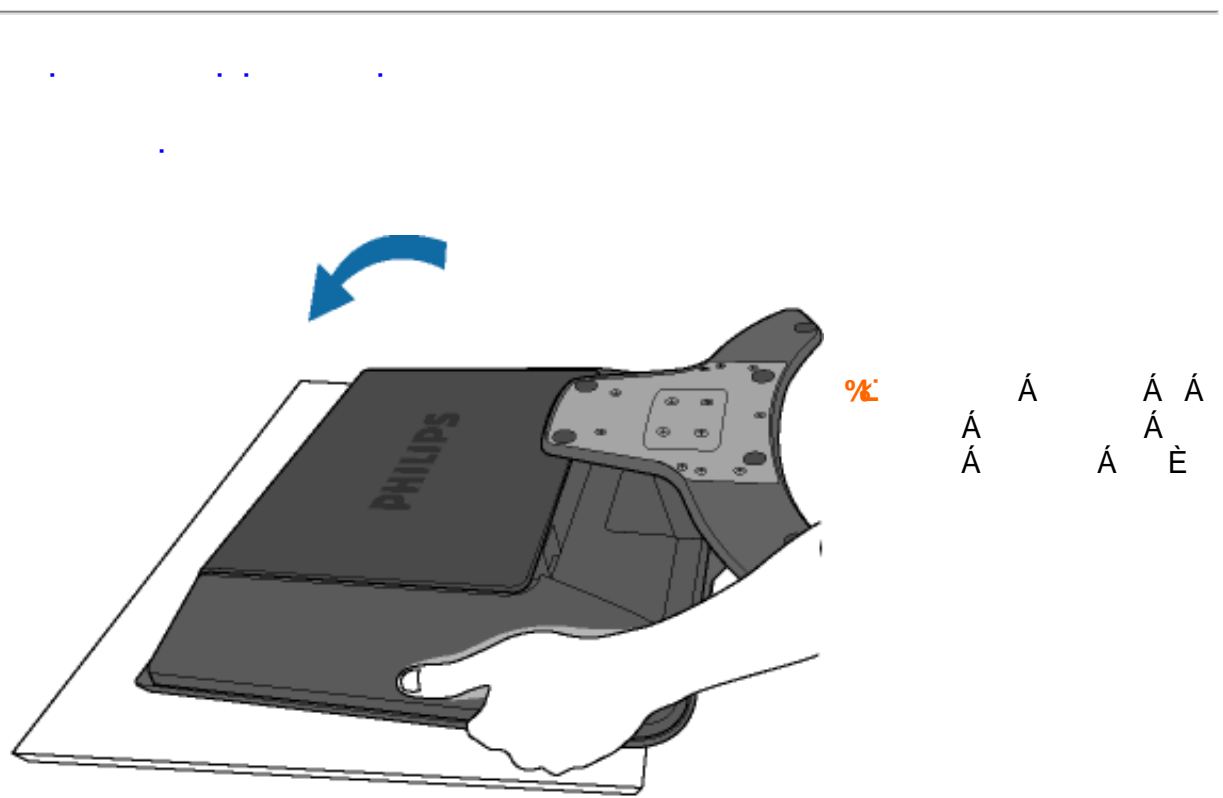
Á ÁÁ

Á Á Á

Á

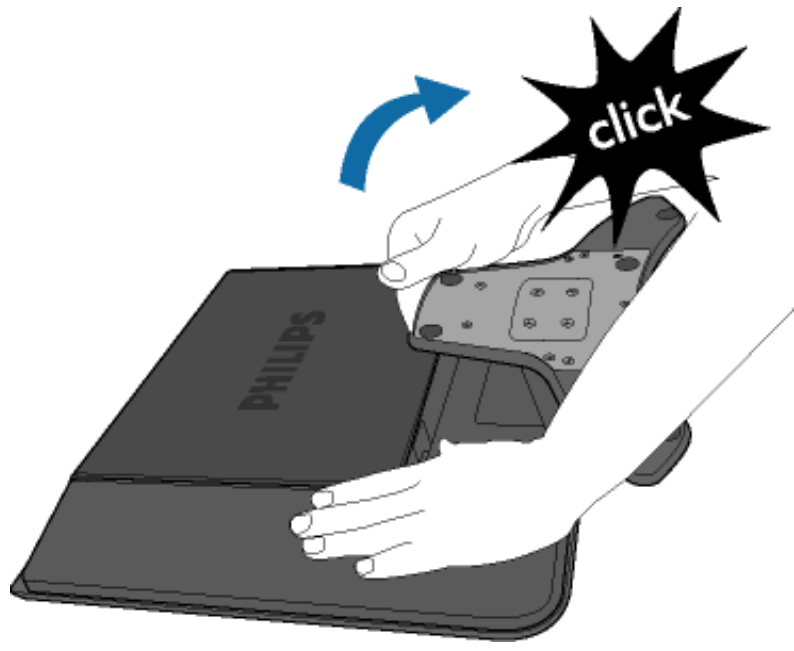
Á Á

Á Á

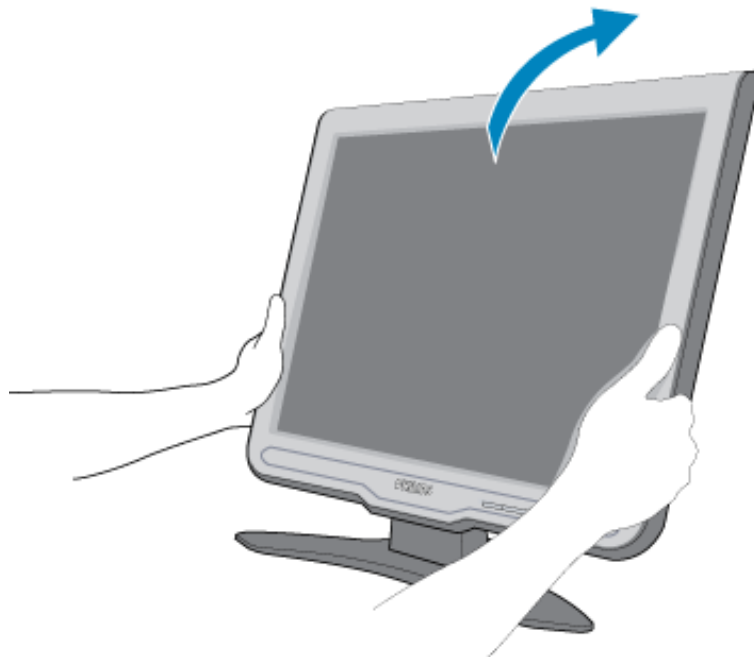


Á Á Á Á
Á Á Á È

Safe surface



&Á Á È



%: Á Á Á È Á

Á Á Á

\$ž Á Á ĆċædĎĀ ĆĆċā *•ĎĎ[} d[|Áĵ ^|ĎĎ
 %ž Á Á Á ĆĎā]|æĎĎ
 &ž Á Á ĆĆċā *•ĎĎ Á Á ĆĎċāçā &^āĎĎĎ
 'ž Á Á ĆĎ[] ĵ |ĎĎ Á Á ĆĎĎĎ *^ĎĎĎ
 (ž ĆĎ] ^&ā ĆĎĎ[&āĎĎ } ĎĎĎĎ ĎĎĎĎ ĎĎĎĎ ĎĎĎĎ ĎĎĎĎ ĎĎĎĎ ĎĎĎĎ
)ž ĆĎā]|æĎĎĎ ĎĎĎĎ ĎĎĎĎ ĎĎĎĎ ĎĎĎĎ ĎĎĎĎ ĎĎĎĎ ĎĎĎĎ ĎĎĎĎ ĎĎĎĎ
 *ž ĎĎĎĎ ĎĎĎĎ ĎĎĎĎ ĎĎĎĎ ĎĎĎĎ ĎĎĎĎ ĎĎĎĎ ĎĎĎĎ ĎĎĎĎ
 +ž Á Á ĆĎĎĎĎ ĎĎĎĎ ĎĎĎĎ ĎĎĎĎ ĎĎĎĎ ĎĎĎĎ ĎĎĎĎ ĎĎĎĎ
 #"ž Á Á ĆĎĎĎĎ ĎĎĎĎ ĎĎĎĎ ĎĎĎĎ ĎĎĎĎ ĎĎĎĎ ĎĎĎĎ

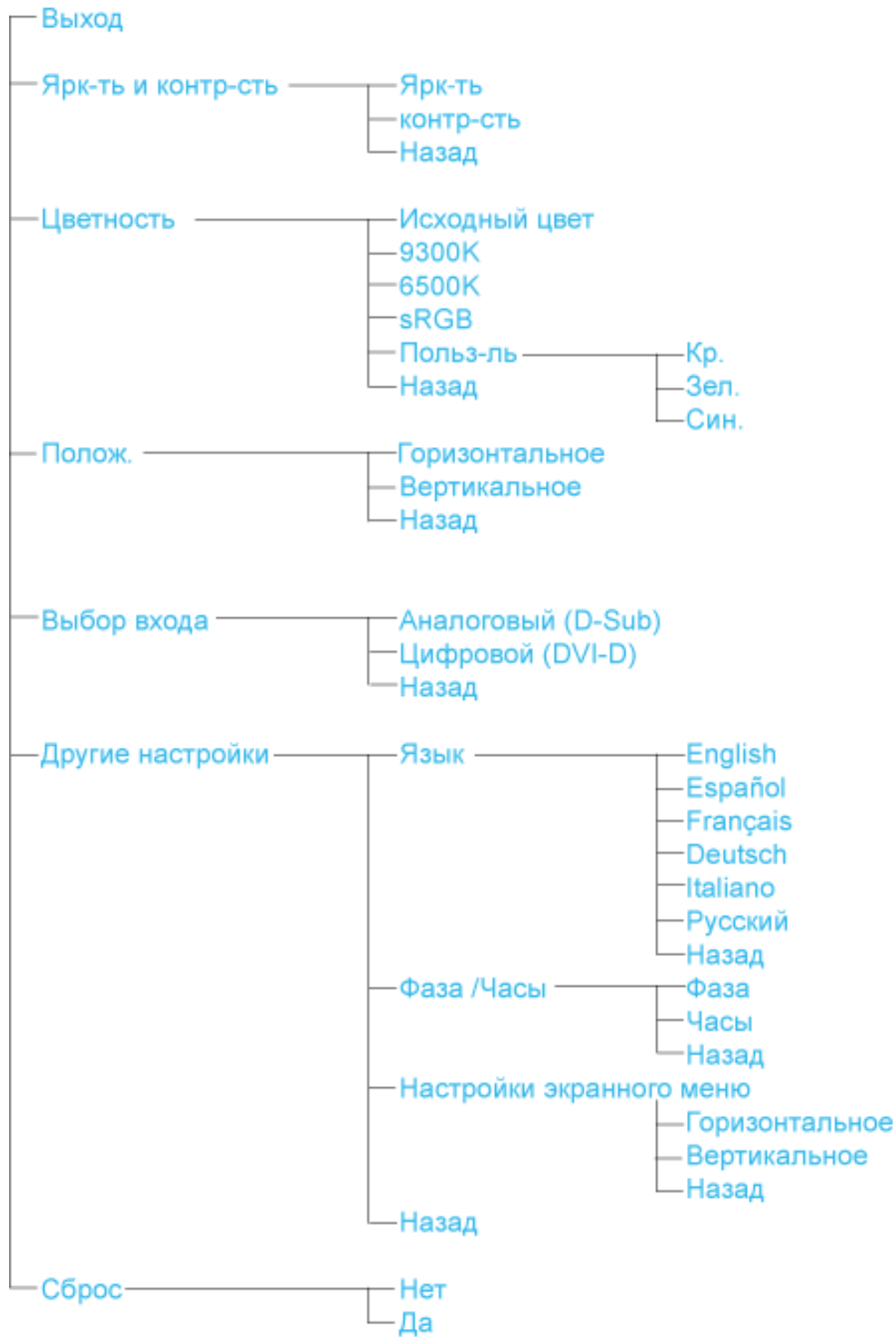
K]bXck gā`&\$\$\$`

#ž Á ĵ ā ĵ , • í ĆĎĎĎĎ
 \$ž Á ĆĎĎĎ ĎĎĎĎ ĎĎĎĎ ĎĎĎĎ ĎĎĎĎ ĎĎĎĎ
 %ž Á Á ĆĎĎĎ ĎĎĎĎ ĎĎĎĎ ĎĎĎĎ ĎĎĎĎ ĎĎĎĎ
 &ž Á ĆĎĎĎ ĎĎĎĎ ĎĎĎĎ ĎĎĎĎ ĎĎĎĎ ĎĎĎĎ
 'ž ĎĎĎĎ ĎĎĎĎ ĎĎĎĎ ĎĎĎĎ ĎĎĎĎ ĎĎĎĎ ĎĎĎĎ ĎĎĎĎ
 ĎĎĎĎ ĎĎĎĎ ĎĎĎĎ ĎĎĎĎ ĎĎĎĎ ĎĎĎĎ ĎĎĎĎ ĎĎĎĎ
 ĎĎĎĎ ĎĎĎĎ ĎĎĎĎ ĎĎĎĎ ĎĎĎĎ ĎĎĎĎ ĎĎĎĎ ĎĎĎĎ
 (ž ĎĎĎĎ ĎĎĎĎ ĎĎĎĎ ĎĎĎĎ ĎĎĎĎ ĎĎĎĎ ĎĎĎĎ ĎĎĎĎ
 C ĎĎĎĎ
)ž ĎĎĎĎ ĎĎĎĎ ĎĎĎĎ ĎĎĎĎ ĎĎĎĎ ĎĎĎĎ ĎĎĎĎ ĎĎĎĎ ĎĎĎĎ
 ĎĎĎĎ ĎĎĎĎ ĎĎĎĎ ĎĎĎĎ ĎĎĎĎ ĎĎĎĎ ĎĎĎĎ ĎĎĎĎ ĎĎĎĎ
 ĎĎĎĎ ĎĎĎĎ ĎĎĎĎ ĎĎĎĎ ĎĎĎĎ ĎĎĎĎ ĎĎĎĎ ĎĎĎĎ
 *ž ĎĎĎĎ ĎĎĎĎ ĎĎĎĎ ĎĎĎĎ ĎĎĎĎ ĎĎĎĎ ĎĎĎĎ ĎĎĎĎ
 +ž ĎĎĎĎ ĎĎĎĎ ĎĎĎĎ ĎĎĎĎ ĎĎĎĎ ĎĎĎĎ ĎĎĎĎ ĎĎĎĎ
 #"ž ĎĎĎĎ ĎĎĎĎ ĎĎĎĎ ĎĎĎĎ ĎĎĎĎ ĎĎĎĎ ĎĎĎĎ ĎĎĎĎ
 C ĎĎĎĎ
 ##ž ĎĎĎĎ ĎĎĎĎ ĎĎĎĎ ĎĎĎĎ ĎĎĎĎ ĎĎĎĎ ĎĎĎĎ ĎĎĎĎ
 C ĎĎĎĎ

K]bXck gā`LD

#ž Á ĵ ā ĵ , • í ÁÚ
 \$ž Á Á ĆĎċædĎĀ Á Á ĆĎ[} d[|Áĵ ^|ĎĎ
 %ž Á Á ĆĎĎā ĎĎĎā ĎĎĎā ĎĎĎā ĎĎĎā
 &ž Á Á ĆĎā]|æĎĎĎ
 'ž Á Á ĆĎĎā *•ĎĎĎ ĎĎĎ ĎĎĎĎ ĆĎĎāçā &^āĎĎ
 (ž Á Á ĆĎ[] ĵ |ĎĎ
 ĎĎĎĎ ĎĎĎĎ ĆĎ[] ^|ĎĎĎĎ ĎĎĎĎ ĎĎĎĎ ĎĎĎĎ ĎĎĎĎ
 ĎĎĎĎ ĎĎĎĎ ĆĎ[] ^|ĎĎĎĎ ĎĎĎĎ ĎĎĎĎ ĎĎĎĎ ĆĎ[] ^|ĎĎĎĎ
 ĎĎĎĎ ĎĎĎĎ ĎĎĎĎ ĎĎĎĎ ĎĎĎĎ ĎĎĎĎ ĎĎĎĎ
)ž ĎĎĎĎ ĎĎĎĎ ĆĎĎā ĎĎĎĎ ĎĎĎĎ ĎĎĎĎ ĎĎĎĎ ĎĎĎĎ
 *ž ĎĎĎĎ ĎĎĎĎ ĎĎĎĎ ĎĎĎĎ ĎĎĎĎ ĎĎĎĎ ĎĎĎĎ ĎĎĎĎ
 žāçā &^āĎĎ ĎĎĎĎ ĎĎĎĎ ĎĎĎĎ ĎĎĎĎ ĎĎĎĎ
 +ž ĎĎĎĎ ĎĎĎĎ ĎĎĎĎ ĎĎĎĎ ĎĎĎĎ ĎĎĎĎ ĎĎĎĎ ĎĎĎĎ

Only available for Europe Model



Á Á Á

Á

: %gh7\ cJW

Á

OE • d ãe	è œÁÉ EFFÍ Á	" ÁÈÈÈ	
Ó*ã {	èi éÁÍ HÁÉÈ	" ÁÈÈÍ	
Ô`]i` •	ì èèÁÍ GÍ Í Á		
Ö^} { æ\	HÍ Í Á Î Î F	Á	Á
Ø æ à	è Á G G É Á F J È	Á	Á
Ø æ &	èi Á F Í Í Á È È	" ÁÈÈH	
Õ^ { æ ^	è F Ì é Á Á È Ì Á H G	" ÁÈÈG	
Õ ^^ &	èè èèÁ F G G Á F G H	Á	Á
Q\æ à	è F Á è F Á F Í F	Á	Á
Qæ`	F J J Á È Á È G	" ÁÈÈÍ	
Š` ç { à [` i` *	G Í Á Í Á H É È	Á	Á
V@Á^@ æ à •	è è è è Á è è è Á È H	" ÁÈÈÈ	
P [i, æ	G G Í é Á Í é	Á	Á
Ú [i ç * æ	G Á H Í J Á F Í é	Á	Á
Ù] æ	J é G Á Ì Ì Á Ì Í	" ÁÈÈÍ	
Ù, ^á^}	èi Á H G Á È È Í	Á	Á
Ù, æ ^ æ à	è G Á H F é Á F F Í	Á	Á
W} æ á Á S æ * á [{	è J èi Á è F é Á È È	è È È Í	

ÓÙÛÐŒÁÐÒÛZÒÖUXŒÁ

T ^* æ^} áÁÈ È È
Ó{ •} ãBP^: ^* [çã æ
Öz^ { ææÓá áæÁŒ
ÓŒÁ FŒŒÁUææç Á
V^|KÉH Ì ÁHÁ FHÁ Í Á
Ò{ æ|K { O { ^* æ^} áÈæÁ
... È ^* æ^} áÈæÁ

ÔÛUŒVŒ

Û^} [] ! { ÁÈ È È
T |ã •\ æÁ ÈUd { ^&
PÜÁ FĪ HEÁUæ [à |
V^|KÉH Í ÁÁHHÁEJĪ

ÒÛVUŒ

ŒMRVÙWÁÛÖUXŒÒÛÁUW
Œææ^ { æÁ^ÁŒFŒ
ÒÈÈĜ FĪ Áæ|ã }
V^|KÉH Ī ĜÁ Í FJJŒ
... È^ È çæÈ ĩ~ È { Á

PWŒŒŒÛÿ

Ú| æU^çæÁ
P^} * æ^ Á
S>| [ÈXĪ &áŒŒĜHÁ
PWĒFĒ Ī ÁŒ áæ^•Œ
V^|KÉH Ī FÁ FĪ Á
Ī Ē ĒŒŒ æĪÁ * ^•Œ: [|* ææŒ] •&ÈŒ Á
... È •&ÈŒ Á

ŠŒVXŒ

Û^|çæ^Œ^ŒŠX
R^|* æææÁ|æĪ
ŠXĒFĒ Ī ÁŒ æĒ
V^|KÉH Ī FÁ Ī Ī EUJ
Ò{ æĪÁ^|çã •O •^|çæ^} ^Œç

TŒŒŒŒŒŒŒ

ŒŒ ŒŒŒŒ { } ~ Œ•
V^|ŒŒ ãæÁ|æŒçÁà
T SĒFŒŒŒŒ [] Œ
V^|KÉH Ī ĜÁ FĜ Ī
... Èæ &È { È \ Á

ÜWÜÜŒ

V^|KÉI ÁEJÍ ÁÍ FÉFFFF
V^|KÁ È €€€€€€€€ Ì €Á
Y ^à•æ^k_ , , È @q̄ •È`

WÜSÖY

V>|\ ÁUq̄ •Á/ææ^á
ŒÈÈ
ÿ` \ æãÖ` á` ||` ÁU!` ÈUæ) ÉÓ[|*^•ã
GÖæãá^Á[KGGÁ
H I I I ÈM |æã^Eœæ à` |
V^|KÁ
ŒÈ €€€€ FÁHÁEG

WSÜŒÒ

Ô[{ ^ |
Ú@ç&@}\ [Ád^^áG
WŒÁ J€HÉÖ} ^] | [] ^d[ç•\
V^|KÉH €Á Î GH€€ Í
, , , È•] È{ ^|È{ Á

Sæq̄ ÁŒ ^!ææ

ŒVŠŠÒ

Úq̄ •ÁŒ ç|æ æ^ÈÈ
Sæ q̄ äæŒŒŒS` •c^•Á
Z^^|æ äæÁUÈÈ[çÁÍ GHÉÍ F
Y q̄{ •æãÖ` |ææ
Úq̄ } ^KŒJÈ Î FG JJ
ŒæÁŒJÈ Î FG Ì G

ŒÏÖÒŒVŒŒ

Úq̄ •ÁŒ ç|æ æ^ÈÈ
X^ããH JGÓæ äæÁ^ã!æ
ÔÚKÁ
FI HÉÓ` ^] [•ÁŒ^• Úq̄ } ^ŒæKÁ
ŒFFÈ Í I I ÁŒ Ì

ÓÜŒŒ

Úq̄ •ÁŒŒ æ f} äæQãÈ
Ò^ŒŒæÈ Ü` æÁ^!à[Á
Öq̄ [ÈFI €€Ûè[ÁUæ || ÈUÁÓÓÚÈÈ Ì FJÈ€GÁq̄ } ^•KFFÁFGF€GÈHÛè[Á
Úæ || ÁBÁÈ €€È €FÈGÈÈU@:ÁU^* q̄ } •Á äq̄` dUè[ÁUæ || ÁÔæ

WÜWÖWÖY

Üæ à|æÁÜPä * ä • Á HEHÁT [] çã^
 W~ * ~ æ
 Ú@ } ^Á
 Ç JÌ DÄ FJÄÎ ÄÎ
 ÇæKÇ JÌ DÄ FJÄÎ ÄÎ
 Ö • ç { ^! Ä^ \ K
 Ú@ } ^Á€€€ € | FÎ Î

XÒP ÒZWÒŠOE

Qã ~ • dæ Ä^ ^ : [|æ æ ÁÜ@ä • Á
 ÜÈÈ Ç æ çã [ÁÜ] • çÄ
 FFÎ Î Öæææ Á F F È Ö
 Ú@ } ^Á€GDGHÎ Î Î Î
 Çæ Á€GDGH Î Î ÖE

Ôæ æææ

ÔÇP ÇÖÖE

Ú@ä • Ä^ & d [] æ ŠcaÈ
 G F Ä ä [[~] çÜ [æ Ä æ \ Ç È Ä
 U } çä Š Ö Ä Ü H ÁÜ@ } ^Á€ € Ä Î J È Î J Î

Úæääæ

ÇEÄÜVÜÖŠOE

Ú@ä • Ä^ [] • ~ { ^! Ä^ & d [] æ
 Ô [] • ~ { ^! Ä^ ç Ä^ } ç!
 Š ç ^ | Ä Ä Ä Ä Ä] ä * Ä ä
 P [| ç Ä Ü ~ ä Ä Ä Ü Y Ä G F F H
 Ú@ } ^Á F H E Ä Î H Ä U F
 Çæ Ä
 K È Î F Ä G Ü J Î Î Ä € H

PÖY Á

ZÒÇŠÇP Ö Ú@ä • Ä^ , Á
 Z ^ ç ä ä ŠcaÈ Ô [] • ~ { ^! Ä
 P ^ | Ä^ \ G Ä æ ^ } ^! Ä
 Ú|æ Ä Ä Ä ç Ä ^ c Ü È È Ä
 à [ç Ä F CE & |æ ä
 Ú@ } ^Á € Ä Î Î Ä J J Ä Ç || Ä ^ Ä D
 Çæ Ä € Ä Î Î Ä Î Î

ÇE ææ

ÓÖ Õ Š Ö Ò Ù Þ

Ú@ã • Á^|çã^Á^} d^
F€€Áæ ãp æ |~ |Á|æ
Öç^} ^ Áæ |æ |Áæ æ ÁÖDE
Ö@æ æ F G Í Ú@} ^ Á
€GĐ Ĩ FGJ €J Öæ Á K €GĐ Ĩ FHÉ Ĩ G

Ô Þ Ö Ç

Ù Þ Ö Ç Ö Þ Ö Ç
Û { Á € € ĩ Ē P [] * ^ ^ } Á
Ó ããã * Ē P [Ē € F Á ~ } ã * Á [æ Ē
G € € ĩ H Á Ú @æ * @æ Á Ü Ē Ö @æ æ
Ú@} ^ Á € ĩ Á € € Á
€ ĩ
Öæ K € F Ē Ĩ F € ĩ ĩ

P U Þ Ö Á

SUP Ö Ú@ã • Á^|çã^Á^} æ • Á
P [] * Á [] * Áã ãã á Ö [] • ^ { ^ Á
Ù^|çã^ W ã Ö Ē F € Đ Ē
Úæ \ Á ~ } Á Ó ããã *
F € Ē € ĩ Á [Á Ē P [] Á Ü [æ
S, æ Á Ö @ } * Ē P Ē Ē
P [] * Á [] *
Ú@} ^ Á
Ç Í GĐ F J J Ĩ Ĩ H
Öæ K Ç Í GĐ ĩ F Ĩ Ĩ Ĩ

Ö Ö Ö

Ú@} ^ Á F € € ĩ F G € ĩ ĩ Á ç d Á
Ĩ Ĩ Ĩ Á Öæ K F € € ĩ F G F Í Ĩ Ĩ Á Ö U T Ó Ç Y
Ú@ã • Á ããæ Ö • ç { ^ Á
Û^|æã } Á^} d^ Óæ ãà [ç Á
P [~ • ^ Ĩ | Ē Á Ö Ĩ Ö Ö • æ Á
Û [æ Ē Y [| | ä Ó [{ àæ Á € € Á
€ Ĩ Ö Ö Š Ö W V Ç
Ö • ç { ^ Á Ü^|æã } Á^} d^
Ĩ Á • ç Á Ö @æ ã ã Ē T æ @æ Á Ü [æ
Öæ & æ Á € € € T Ö Ö Ü Ö Ü
Ö • ç { ^ Á Ü^|æã } Á^} d^
H Ē P æ ãã [, • Á [æ T æ ãæ Á
Ĩ € € ĩ Þ Ö Y Á Ö Š P Q
Ö • ç { ^ Á Ü^|æã } Á^} d^
Ĩ Ĩ Ü @æ Ē T æ * Þ^, Á
Ö^ ç Ē F € € F Í

ΦΟΥΡΟΥΘΕ

Ú@ã·ÁÔ[] Á-ÁÔ[] æ ã·Á
 ã Áô[] ^·æ Ô[]·{ ^!Á
 Q-{| { æã } ÁÔ^} d^ RËÖ } &ãÁ
 Úæ æSæ ËÚJÉ€€ FG F€Á
 Ræ æce Ú@ } ^KËGFDË JI €€ €Á
 ^c dKËG€€ÁOæÁKËGFDË JI ÁÍ FFÁÁ JI ÁÍ HU

SUÜÒΕ

Ú@ã·ÁÔ[]·{ ^!Á^!çãÁR^ } * Á
 Q ÁÔá* ËFFGËÓæ } [Èã] * ÈÚ^ [&Q ÈS^ ÁÚ^ | ÈS [^æÔ·ç { ^!ÁÔæ^|ã ^KË €€ €€í €€Á
 Ú@ } ^KËGDÁ EJËG€€ OæÁ
 KËGDÁ JÍ ÈÏ Ì Ì

T OÏCÏÙΘΕ

Oe^!ÁT æ\^cÁU[] çã }·ÁÚ} Á
 Ó@È
 Ú@ã·ÁÔ ç@!ã^áÁ^!çãÁÔ^} ç!È
 Š çÁ ÈRæç ÁGG ÈÚ^ &ç } Á FOÈ
 Í Ì F€€Á
 Ú^çã * Áæ æÈ
 Ú^|æ * [!ÁÔæ^ |ÁÔ@æ } È
 T ææ·æÈ
 Ú@ } ^KË €-HË JÍ | ÁÍ JFË JÍ Î Á
 HÍ JÍ
 OæKË €-HË JÍ | ÁÍ €
 Ô·ç { ^!ÁÔæ^|ã ^KË €€í €€í €

ÚCISÙVΘΕ

Ú@ã·ÁÔ[]·{ ^!Á^!çãÁ
 T^ àææ Á
 { æ : ãÈ
 HU ÈÔæá^} ÁÚ[æ ÈÚæáæÈ
 Sææ@È Ì Ì €€
 V^|KËGGFDË HÍ | FFÈÍ
 OæÁ
 QGGFDË GFFÍ Ì
 ÔÈ æKËæ^O] @ã·È| {
 Y^à·æKË , , È @ã·È| { È\

ЎПЅЎЎЎЎЎ

ЎПЅЎЎЎЎЎЅЎЎЎЎЎЎЎЎЎЎЎЎЎЎЎЎЎЎЎЎЎЎЎЎЎ
ЎЎЎЎЎЎЎ
Ў { ^!Ў^&d[] } Ў
ЎЎЎЎЎЎЎЎЎЎ
ЎЎЎЎЎЎЎЎЎЎЎЎЎЎЎЎЎЎЎЎЎЎЎЎЎЎЎЎЎЎЎ
ЎЎЎ
ЎЎЎЎЎЎЎЎЎЎЎЎЎ
ЎЎЎЎЎЎЎЎЎЎЎЎЎЎЎЎЎЎЎ { ^•ЎЎ
ЎЎЎЎЎЎЎЎЎЎЎЎЎЎЎЎЎЎЎЎЎЎЎЎЎЎЎЎЎ
ЎЎЎЎЎЎЎЎЎЎЎЎЎЎЎЎЎЎЎЎЎЎЎЎЎЎЎЎ

ЎЎЎЎЎЎЎ

ЎЎЎЎЎЎЎЎЎЎ { ^!ЎЎЎЎЎЎ [^] } •Ў
ЎЎ
ЎЎЎЎЎЎЎЎЎЎЎЎЎЎЎЎЎЎЎЎЎЎ
Ў { ^!ЎЎЎЎЎЎ
ЎЎЎЎЎ [^] •ЎЎ
ЎЎЎЎЎ [^]
ЎЎЎЎ [^!ЎЎЎЎЎЎЎ
ЎЎЎЎЎЎЎЎЎЎЎЎ
ЎЎЎЎЎЎЎЎЎЎЎ

ЎЎЎЎЎ

ЎЎЎЎЎЎЎЎЎЎЎЎЎЎЎ
Ў { ^!ЎЎЎ [^] } ЎЎЎЎЎЎЎЎЎЎЎЎ
ЎЎЎЎЎЎЎЎЎЎЎЎЎЎЎЎЎЎЎЎЎЎЎЎЎЎЎ
ЎЎЎЎЎЎЎЎЎЎ
ЎЎЎЎЎЎЎЎЎЎЎЎЎ
ЎЎЎЎЎЎЎЎЎЎЎЎЎЎЎЎЎЎЎЎЎЎЎЎЎЎЎЎ

ЎЎЎЎЎЎ

ЎЎЎЎЎЎЎЎЎЎЎЎЎЎЎЎЎЎЎЎЎЎЎЎЎ
ЎЎЎЎЎЎЎЎЎЎЎЎЎЎ
ЎЎЎЎЎ { ^!
ЎЎЎЎЎЎЎЎЎЎЎЎЎЎЎЎЎ
ЎЎЎЎЎЎЎЎЎЎЎЎЎЎЎЎЎЎЎЎЎЎЎЎЎЎ
ЎЎЎЎЎЎЎЎЎЎЎЎЎЎ
ЎЎЎЎЎЎЎЎЎЎЎЎЎЎЎ
ЎЎЎЎЎЎЎЎЎЎЎЎЎЎЎЎЎЎЎЎ
ЎЎЎЎЎЎЎЎЎЎЎЎЎЎЎЎЎЎ {

ЎЎЎЎ

T UÛUÔÛU

Ú@ã • Á| ^&[] } ã ~ ^Á æ[] &
 HEI ÉÖÁ [@æ ^áÁ Ôæ æà|æ} &æ
 Ú@ } ^ÁÆGËHFGJJG @æ.Á
 ÁÆGËHFI Î

ÛUWPA

ÖÛÖÖ ÚP ÖÓUÀJÖÁÚVYDÁ
 ŠVÖ
 Ô • ç { ^| ÁÖæ ^ÁÖ } ç!
 FJÍ Á æ ÁÚ [ææ
 T æ ç áæ ^ÉÁ [@æ } ^• à ~ !*
 ÚÈÉÁ
 à [çÁ Ì È Ì
 P ^, çá ^Á GFFI
 V ^ | ^ | @ } ^ ÁÆG ÁÆD Á FÁ Î FÁ FJI
 @æ ÁÆG ÁÆD Á FÁ
 Î Î FÁ FGH
 ÒÈ æá ÁÆG • ç { ^| &æ ^È æ Ö] @ã • È [{

T ãá|^ÁÖæ c

ÖWÓÖ

Ú@ã • Á | ãá|^ÁÖæ ÓÖÈÈ
 Ô [] • ~ { ^| ÁÖ - | { æá } ÁÖ } ç ^
 ÚÈÈÖ [çÁ Î Î Î ÖWÓÖ
 Ú@ } ^ ÁÆG ËH Á Î Î
 @æ ÁÆG ËH Á ÚJJ

@j kD , , 5 @q • B{

CA#198`K 5 FF5 BHMf7 ca di HYf`Acb]hcfL

H fYYMYUfg': fYY`@Ucf#H fYYMYUfg': fYY`GYfj JW`cb`DUfHg

EV@Á: [á &óÁ ~•óÁ^Á @] ^áÁ ÁóÁ [~!Á ¢] ^} •^Á /!Á^!ç&È

K<C`G7CJ9F983

Y [~ Á ~•óÁ^Á : [[~ Á ~!&@^Á Á^&á^Á æ!æ c Á^!ç&È Á^Á æ•Á^&á^Á ó!Á @!Á [& { ^} ó
•@, á *Á@Á [~ Á ~!&@^Á @Á [á &óÁ &] •á^!^Á [[~ Á ~!&@^Á Á^Á @Á, } ^!@Á
{ æ ~ áÁ^ } Á [@Á^æá^ È

K<5H`G7CJ9F983

Y æ!æ c Á^!ç&È Á^Á æ•Á^&á^Á [~ Á ~!Á [á &óÁ /!Á@^Á^æ•Á@/^æ/ÈÁ æ•Á áÁ^Á
!^] æ!áÁ!Á^] |æ!áÁ æ•Á^Á^ÈÁ /!Á@^Á^æ•Á^ [{ Á@ÁæÁ-Á ~!&@^È [~ Á æÁ!Á@Á
!^] |æ! { ^} ó!Á^] æ!Á-Á æ•ÈÁ áÁ!Á æ!Á^!&@^*^È

OHÁ æ•ÈÁ & ~ áá *Á^] æ!áÁ^] |æ!áÁ æ•ÈÁ^Á ç!^Á^] | Á!Á@Á!á áá æ!æ c Á^!á ÈÁ
Y @} Á@Á æ!æ c Á^] Á@Á!á áá [á &óÁ ¢] á•È@Á æ!æ c Á^] Á^Á^] |æ!áÁ^] æ!áÁ
] [á &óÁ æ!Á æ• [Á ¢] á•È

Á K<5H`G9L7 @ 8983

Y [~!Á æ!æ c Á^!Á [óÁ ç!Á^Á

- |æ! [!&@^*^Á /!Á •æ!æ] Á!Á^ç] Á Á@Á [[á &óÁ á^•ó { ^!Á } d [|Á] Á@Á
] [[á &óÁ á^•ó •æ!æ] Á!Á^] æ!Á-Á } æ!•ó { •Á ~•á^Á-Á@Á [á &óÁ
-] [[á &óÁ^] æ!Á^] áÁ!Á æ!Á^] |æ! { ^} ó^Áæ^Á-Á-Á ~•^È&á^] ÈÁ } æ @!á^áÁ^] æ!Á!Á
[@!Áæ^Á [ó á@Á@Á } d [|Á-Á@Á •Á] • { ^!Á^&d [] æ ÈÁ
- !^&] ¢ } Á [[à! { •Áæ^Á^Á-Á-Á } æ! } áá } •Á!Áæ!Á!Á^] } æ!•ó { •Á ~•á^Á@Á
~ } áÈÁ
- æ! [[á &ó@Á^ ~ á^Á [ááæææ] Á!Áæææ] Á!Á } æ!Á^Á^] |æ!Á^] Á^Á^] d^Á @!Á
@Á Á@Á^] d^Á!Á @Á^Á æ!Á^•á } ^áÈÁ æ ~ æc!^áÈÁ] [ç!áÁ^] áÁ^] |æ!áÁ
!^] æ!Á-Á [[á &óÁ æ!á^Á-Á@Á [ááæææ] •ÈÁ
- á &á^] æ!Á!Á } •^~^] æ!Áæ æ!Á^• [ç *Á [{ Á@Á [[á &óÁ] [^Áæ^Á [Á [óÁ [, Á
@Á ç&~•á } Á-Á &á^] æ!Á!Á } •^~^] æ!Áæ æ!Á^ÈÁ [Á@Á [ç!Á ç&~•á } Á æ!Á [óÁ] |Á
d Á [~ ÈV@Á & ~ á•È^ óÁ [óÁ æ!Á^ÈÁ] ^!Á&!á^Á æ!áÈÁ @@!Á] ^!á @!Á!Á [ó
&] ^!á @!ÁÈ
- @Á [á^!Á!Á [[á &ó] Á { à!Á } Á@Á [[á &ó@Á^] Á^Á^Á^ÈÁ^Á^Á^ [ç!áÁ!Á æ!Á
á^~á^È

K \ YfY`G`G9FJ=79`5 J5 =@6 @3

Y æ!æ c Á^!ç&È Á^Á æ!Á^Á^] dÁ•Á @!Á@Á [[á &óÁ Á-Á^] Áá dÁ~ cÁÁ^Á@Á •Á
Ó [] • { ^!Á^&d [] æ ÈÁ } dÁ•Á @!Á@Á •Á [] • { ^!Á^&d [] æ Á^Á [Áá dÁ~ cÁ@Á

o 0æE [ă^ { 0æ } ^ 0Ā | [* | ă Ī

- U0@!Á&ăă•Ā • 0æ^ă
- Pæă * Á@Ā || | , ă * Ā { | { 0æ } Áæăăă^Ā ă|Ā• [Á@ || Á] ^^ăĀ] Á@Ā | [&••Ā
- Ÿ [~ | Ā | [[Ā Ā ~ | &@e^Ā ăăăă * ĀăăĀ Ā Ā ~ | &@e^ĒĀăĀ ĀăĀ ăĀ Ē [ă^|Ā ă] | [ă ~ &Ā^|ăĀ } ~ { ă^Ē
- V@Ā || Áăă| ^••Ā Ā @&@Ā , ăĀ [ă^|Ā @ ~ | ăĀ^Ā|ăĀ^ĀăĒ

>i ghUd\ cbYWU`Uk Um

Ú@ă •' & • ă { ^ | Á@ || Á^•\ • Á^Ā | &ăăĀ [| | ă , ă^ĒŸ ă@ Á@ÁŸĒĒ [~ ÁăĀ | } 0æŪ@ă • Á & • ă { ^ | Á&ăĀ [] ăăĒ Ē ăăĀ [{ Ā ĒĒĒĒ ĒĒĒĒ ĒĒĒĒ } Áă ^Ā (ŪVĐă) ăĀ } Ūăă | ăă • Ā [{ Á FĒĒĒĒ ĒĒĒĒ ĒĒĒĒ ĒĒĒĒ • Ā • ă * Ā } ^Ā - Á@Ā | } 0æĀ @ } ^Ā ~ { ă^Ē • Ē

Ō | Ā [| ^Ā { | { 0æ } Ā } Á@Ā ăĀ [| ^Ā | ^ăŪ@ă • Ā | [ă ~ &•ĀăăĀ ~ | Ā ^ă • ăĀăĀ

Y ^ă • ăĀăĀ @ă Ā , , Ē @ă • Ē {

.

Á Á Á Ě Ě Á Á Ě Ě Á Ě

Á Á Á Á

;

; *Ua a Ufl* Ł

Á Á Á Á Á Á Á Ě Á Á Á Á Á
Á Ě

; *fUngWU Y fl* Ł

Á Á Ě Á Á Á Á Á Á Á Ě Á Á
Á Á Á Ě Á Ě Á Ě Á Á Ě Á Á Ě
Á Á Á Á Á Á Á Á Á Á Á Á Á Á
Á Á Á Á Á Á Á Á Á Á Á Á Á Á
Á Á Á Á Á Á Á Á Á Á Á Á Á Á

Á Á Á Á

<

< *i Y fl* Ł

Á Á Ě Á Á Á Á Á Á Ě Ě Á Á Á
Á Ě Á Á Á Ě Á Ě Á Á Á Á Á
Á Ě

Á Á Á Á

=

= *DG'fb'D`UbY'Gk]HW]b['!'* Ł

Á ÁÁ Á Á Á Á Ę Á Á Á Á Á

ÁÁ Á Á

@

@8 fl

Ł

Á Ę Á Á Á Á Ę Á Á Á Á Á Á Á Á Á Á

@ei jX'WngH'fl

Ł

Á Ę Á Á Á Á Á Á Á Á Á Á Á Á Á Á Á

Á Á Á Á Ę Á ÁÁ Á Á Á Á Á Á Á Á

ÁÁ Á Á

B

Bjhf

Ł

Á Á Á Á Á Á Á Á Á Á Á Á

ÁÁ Á Á

D

Djl Y'fl

Ł

Á Ę Á Á Á Á Á Á Á Á Á Á

ÁÁ

Á

Á

· "": DSFYUXa Y(" 'H h'"

Á Á Á